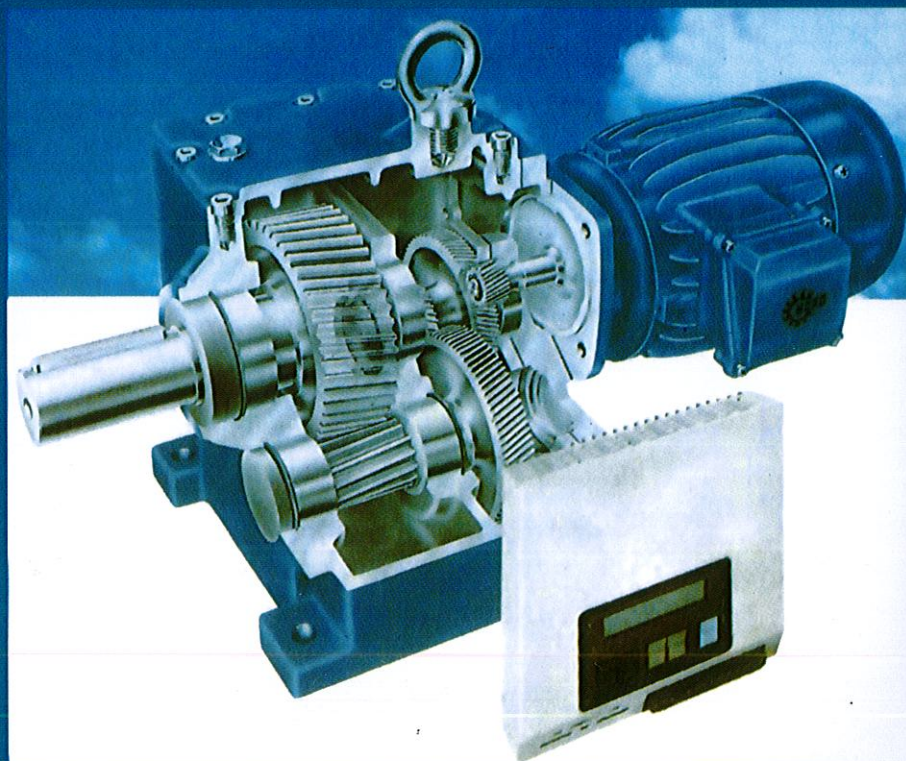


K2.151

TRỊNH CHẤT - LÊ VĂN UYỂN

TÍNH TOÁN THIẾT KẾ HỆ DẪN ĐỘNG CƠ KHÍ

TẬP MỘT



THƯ VIỆN
NHÀ XUẤT BẢN GIÁO DỤC VIỆT NAM

TÀI LIỆU PHỤC VỤ THAM KHẢO NỘI BỘ

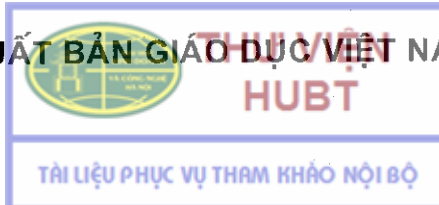
PGS. TS. TRỊNH CHẤT - TS. LÊ VĂN UYỂN

TÍNH TOÁN THIẾT KẾ HỆ DẪN ĐỘNG CƠ KHÍ

TẬP MỘT

(Tái bản lần thứ mười lăm)

NHÀ XUẤT BẢN GIÁO DỤC VIỆT NAM





**THƯ VIỆN
HUBT**

TÀI LIỆU PHỤC VỤ THAM KHẢO NỘI BỘ

LỜI NÓI ĐẦU

Tính toán thiết kế hệ dẫn động cơ khí là nội dung không thể thiếu trong nhiều chương trình đào tạo kỹ sư cơ khí nhằm cung cấp các kiến thức cơ sở cho sinh viên về kết cấu máy.

Nội dung bộ sách bao gồm những vấn đề cơ bản trong thiết kế máy và hệ thống dẫn động; tính toán thiết kế chi tiết máy theo các chỉ tiêu chủ yếu về khả năng làm việc; thiết kế kết cấu chi tiết máy, vỏ, khung và bộ máy; chọn cấp chính xác, lắp ghép và phương pháp trình bày bản vẽ, trong đó cung cấp nhiều số liệu mới về phương pháp tính, về dung sai lắp ghép và các số liệu tra cứu khác. Thuật ngữ và kí hiệu dùng trong cuốn sách dựa theo tiêu chuẩn Nhà nước, phù hợp với thuật ngữ và kí hiệu quốc tế.

Sách được trình bày theo hướng tin học hóa nhằm tạo thuận lợi cho người sử dụng có thể lập trình để tính toán thiết kế từng chi tiết máy hoặc tính toán thiết kế hộp giảm tốc trên máy vi tính. Theo tài liệu này, các chương trình tính hệ dẫn động cơ khí đã được soạn thảo và lưu trữ tại Trường Đại học Bách khoa Hà Nội.

Sách dùng làm tài liệu thiết kế môn học và thiết kế tốt nghiệp cho sinh viên ngành cơ khí các trường Đại học kỹ thuật, đồng thời có thể sử dụng làm tài liệu tham khảo cho các kỹ sư làm việc trong lĩnh vực tính toán thiết kế máy.

Bộ sách gồm hai tập, do PGS. TS Trịnh Chất viết tập một và các chương 20, 21 và 24 của tập hai, cùng các phần phụ lục tương ứng. TS. Lê Văn Uyển viết phần ba và các chương 22, 23 của tập hai cùng các phần phụ lục tương ứng.

Tác giả chân thành cảm ơn đồng nghiệp trong bộ môn Cơ sở thiết kế máy và khoa Cơ khí Trường Đại học Bách Khoa Hà Nội về những đóng góp quý báu trong quá trình biên soạn, đồng thời hoan nghênh và chân thành mong đợi những ý kiến bổ khuyết của bạn đọc xa gần.

CÁC TÁC GIẢ





**THƯ VIỆN
HUBT**

TÀI LIỆU PHỤC VỤ THAM KHẢO NỘI BỘ

Phần một

HỆ DẪN ĐỘNG CƠ KHÍ CƠ SỞ THIẾT KẾ VÀ TÍNH TOÁN ĐỘNG HỌC

1. NHỮNG VẤN ĐỀ CƠ BẢN VỀ THIẾT KẾ MÁY VÀ HỆ THỐNG DẪN ĐỘNG

1.1. NỘI DUNG THIẾT KẾ MÁY VÀ CHI TIẾT MÁY

Mỗi một máy bao gồm nhiều chi tiết máy. Các chi tiết máy có công dụng chung có mặt ở hầu hết các thiết bị và dây chuyền công nghệ. Vì vậy thiết kế chi tiết máy có vai trò rất quan trọng trong thiết kế máy nói chung.

Chi tiết máy được thiết kế ra phải thỏa mãn các yêu cầu kĩ thuật, làm việc ổn định trong suốt thời hạn phục vụ đã định với chi phí chế tạo và sử dụng thấp nhất. Đương nhiên các chi tiết máy được thiết kế ra chỉ có thể thực hiện tốt chức năng của mình trên những máy cụ thể phù hợp với công dụng của máy trong dây chuyền công nghệ. Với các máy phát và biến đổi năng lượng thì chỉ tiêu hàng đầu của máy là hiệu suất trong khi đó ở các máy cắt kim loại thì năng suất, độ chính xác gia công là những chỉ tiêu quan trọng nhất, còn ở các khí cụ đo thì độ nhạy, độ chính xác và độ ổn định của các số đo lại quan trọng hơn cả. Nói khác đi, chỉ tiêu kinh tế - kĩ thuật của chi tiết máy được thiết kế phải phù hợp với chỉ tiêu kinh tế - kĩ thuật của toàn máy. Đó trước hết là năng suất, độ tin cậy và tuổi thọ cao, kinh tế trong chế tạo và sử dụng, thuận lợi và an toàn trong chăm sóc bảo dưỡng, khối lượng giảm. Ngoài ra còn có các yêu cầu khác, tùy theo trường hợp cụ thể, chẳng hạn như khuôn khổ kích thước nhỏ gọn, làm việc êm, hình thức đẹp v.v...

Xuất phát từ các chỉ tiêu kinh tế kĩ thuật trên đây, thiết kế máy bao gồm các nội dung sau :

- Xác định nguyên tắc hoạt động và chế độ làm việc của máy dự định thiết kế.
- Lập sơ đồ chung toàn máy và các bộ phận máy thỏa mãn các yêu cầu cho trước. Đề xuất một số phương án thực hiện, đánh giá và so sánh các phương án để tìm ra phương án phù hợp nhất đáp ứng nhiều nhất các yêu cầu đã được đặt ra.

c) Xác định lực hoặc mômen tác dụng lên các bộ phận máy và đặc tính thay đổi của tải trọng.

d) Chọn vật liệu thích hợp nhằm sử dụng một cách có lợi nhất tính chất đa dạng và khác biệt của vật liệu để nâng cao hiệu quả và độ tin cậy làm việc của máy.

e) Thực hiện các tính toán động học, lực, độ bền và các tính toán khác nhằm xác định kích thước của chi tiết máy, bộ phận máy và toàn máy.

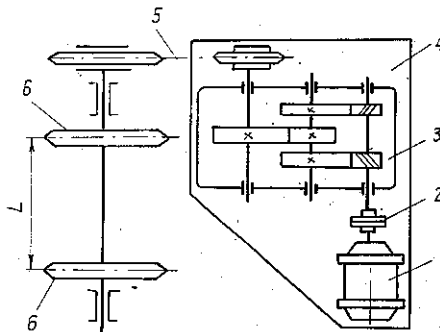
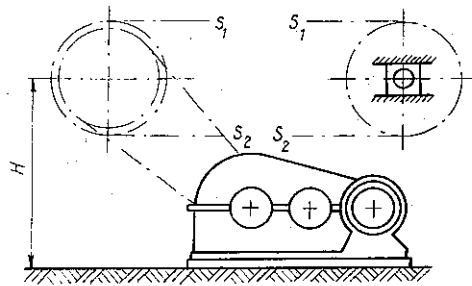
g) Thiết kế kết cấu các chi tiết máy, bộ phận máy và toàn máy thỏa mãn các chỉ tiêu về khả năng làm việc đồng thời đáp ứng các yêu cầu công nghệ và lắp ghép.

h) Lập thuyết minh, các hướng dẫn về sử dụng và sửa chữa máy.

Với nội dung như trên, rõ ràng rằng thiết kế máy là công việc rất phức tạp, đòi hỏi những hiểu biết sâu sắc về lí thuyết và thực hành. Đương nhiên bằng việc giao các đề tài thiết kế thích hợp, công việc của người kĩ sư tương lai sẽ đơn giản hơn. Trên h.1.1 là một thí dụ : Thiết kế hệ dẫn động xích tải để vận chuyển than. Ở đây đã cho trị số và đặc tính tải trọng, vận tốc và các thông số cần thiết khác, do vậy người thiết kế không cần thiết phải thực hiện các nội dung khá phức tạp a) và b) và như vậy nội dung thiết kế chỉ còn bao gồm các bước : tính toán động học, chọn động cơ điện và phân phối tỉ số truyền, tính toán thiết kế các chi tiết máy, thiết kế kết cấu chi tiết máy và bộ phận máy, thực hiện các bản vẽ chung, bản vẽ lắp hộp giảm tốc và khung bệ, bản vẽ chế tạo và viết thuyết minh.

Tất nhiên trong quá trình thiết kế, sau khi đã xác định được một số thông số như công suất, tỉ số truyền và một số kích thước khác, người thiết kế có thể có những nhận xét và đánh giá xem các số liệu thiết kế đã cho có phù hợp với loại hộp giảm tốc, sơ đồ hệ thống, và phương án dẫn động hay không.

Như vậy tính toán thiết kế chi tiết máy là phần quan trọng của thiết kế máy và đồ án môn học chi tiết máy với nội dung thiết kế các hệ thống dẫn động băng tải, xích tải, thùng trộn v.v... chính là công việc thiết kế kết cấu đầu tiên của sinh viên. Nắm vững nội dung thiết kế và hoàn thành có chất lượng đồ án này, sinh viên sẽ có điều kiện để thực hiện tốt các thiết kế khác cũng như thiết kế tốt nghiệp sau này.



- 1 - động cơ điện
- 2 - nối trục
- 3 - hộp giảm tốc
- 4 - bộ máy
- 5 - xích truyền động
- 6 - xích tải

Hình 1.1. Sơ đồ hệ dẫn động xích tải

1.2. PHƯƠNG PHÁP TÍNH TOÁN THIẾT KẾ MÁY VÀ CHI TIẾT MÁY

Đối với phần lớn sản phẩm, hoàn thành thiết kế chỉ là kết quả đầu tiên của công việc thiết kế. Thông qua việc chế thử, các nhược điểm về kết cấu, công nghệ của bản thiết kế, kể cả các sai sót về tính toán, sự không phù hợp về kích thước, tính không công nghệ, các khó khăn trong chăm sóc bảo dưỡng máy v.v..., sẽ được phát hiện và sửa chữa.

Dương nhiên việc thay đổi kết cấu ở các mẫu máy thử nghiệm đòi hỏi phương tiện và thời gian. Chi phí này càng ít nếu thiết kế đầu tiên được nghiên cứu, tính toán càng cẩn thận. Sự thay đổi dù là không đáng kể về hình dáng và kích thước của chi tiết này hoặc chi tiết khác cũng gây ra những khó khăn lớn, vì điều đó liên quan đến hàng loạt chi tiết khác. Vì vậy người thiết kế phải nắm vững từng kích thước, từng đường nét của bản vẽ, từng yếu tố kết cấu trên cơ sở các tính toán chính xác và chú ý đầy đủ đến đặc điểm tính toán chi tiết máy cũng như phương pháp thiết kế máy nói chung.

1.2.1. ĐẶC ĐIỂM TÍNH TOÁN THIẾT KẾ CHI TIẾT MÁY

Trong thực tế tính toán chi tiết máy gặp rất nhiều khó khăn như : hình dáng chi tiết máy khá phức tạp, các yếu tố lực không biết được chính xác, có nhiều yếu tố ảnh hưởng đến khả năng làm việc của chi tiết máy chưa được phản ánh đầy đủ vào công thức tính. Vì vậy người thiết kế cần lưu ý những đặc điểm tính toán chi tiết máy dưới đây để xử lý trong quá trình thiết kế.

a) Tính toán xác định kích thước chi tiết máy thường tiến hành theo hai bước : tính thiết kế và tính kiểm nghiệm, trong đó do điều kiện làm việc phức tạp của chi tiết máy, tính thiết kế thường được đơn giản hóa và mang tính chất gần đúng. Từ các kết cấu và kích thước đã chọn, qua bước tính kiểm nghiệm sẽ quyết định lần cuối giá trị của các thông số và kích thước cơ bản của chi tiết máy.

b) Bên cạnh việc sử dụng các công thức chính xác để xác định những yếu tố quan trọng nhất của chi tiết máy, rất nhiều kích thước của các yếu tố kết cấu khác được tính theo công thức kinh nghiệm, chẳng hạn đối với bánh răng, ngoài đường kính và chiều rộng vành răng được xác định từ chỉ tiêu về độ bền, các kích thước còn lại của vành răng và máy được xác định theo quan hệ kết cấu, dựa theo lời khuyên trong tài liệu kĩ thuật. Các công thức kinh nghiệm này thường cho trong một phạm vi rộng, do đó khi sử dụng cần cân nhắc lựa chọn cho phù hợp với trường hợp cụ thể của đề tài thiết kế.

c) Trong tính toán thiết kế, số ẩn số thường nhiều hơn số phương trình, vì vậy cần dựa vào các quan hệ kết cấu để chọn trước một số thông số, trên cơ sở đó mà xác định các thông số còn lại. Mặt khác nên kết hợp tính toán với vẽ hình, vì rằng rất nhiều kích thước cần cho tính toán (chẳng hạn khoảng cách giữa các gối đỡ, vị trí đặt lực...) chỉ có thể nhận được từ hình vẽ, đồng thời từ các hình vẽ cũng có thể kiểm tra và phát hiện các sai sót trong tính toán.

d) Cùng một nội dung thiết kế có thể có nhiều giải pháp thực hiện. Vì vậy trong tính toán thiết kế chi tiết máy nên chọn đồng thời một số phương án để tính toán, so sánh, trên cơ sở đó xác định phương án có lợi nhất đáp ứng các chỉ tiêu kinh tế

kĩ thuật. Chọn được phương án kết cấu có lợi nhất đó chính là yêu cầu cao nhất trong thiết kế máy, nhiệm vụ này đòi hỏi người thiết kế biết vận dụng sáng tạo các vấn đề lí thuyết kết hợp với các kinh nghiệm rút ra từ thực tiễn sản xuất.

e) Ngày nay, khi kĩ thuật tin học đang xâm nhập mạnh mẽ vào mọi ngành khoa học và công nghệ, việc nắm vững và ứng dụng các kiến thức tin học phục vụ tự động hóa thiết kế chi tiết máy càng trở nên cấp thiết và chắc chắn sẽ góp phần nâng cao chất lượng thiết kế, tiết kiệm được thời gian và công sức thiết kế. Tỉ mỉ về vấn đề này xem trong mục 24 (tập hai).

1.2.2. CÁC NGUYÊN TẮC VÀ GIẢI PHÁP TRONG THIẾT KẾ

Trong quá trình thiết kế máy, người thiết kế cần thực hiện đúng những quy định và cân nhắc để giải quyết tốt các vấn đề sau đây :

a) Thực hiện đúng nhiệm vụ thiết kế. Các số liệu kĩ thuật phải được tuân thủ triệt để. Trong quá trình thực hiện, nếu người thiết kế (hoặc sinh viên) có những đề xuất góp phần hoàn thiện từng phần hoặc toàn bộ nội dung và nhiệm vụ thiết kế thì điều đó cần được sự thỏa thuận của bên đặt hàng (hoặc người hướng dẫn).

b) Kết cấu cần có sự hài hòa về kích thước của các bộ phận máy và chi tiết máy, về hệ số an toàn, tuổi thọ và độ tin cậy làm việc.

Sự hài hòa về mặt kích thước của các bộ phận máy trong hệ dẫn động có thể được thực hiện bằng nhiều biện pháp như chọn loại truyền động (truyền động thường, truyền động hành tinh, truyền động trục vít...), loại khớp nối, sự phân phối tỉ số truyền trong hệ dẫn động, chọn vật liệu v.v... Mặt khác yêu cầu về độ tin cậy làm việc không cho phép tồn tại trong hệ thống dù chỉ là một yếu tố không đủ bền hoặc tuổi thọ không đảm bảo, bởi vì điều đó làm giảm độ tin cậy làm việc của cả hệ thống. Tuy nhiên trong thực tế lại gặp trường hợp các yếu tố khác nhau của kết cấu được tính theo tuổi thọ hoặc thời hạn làm việc khác nhau. Chẳng hạn, trục có thể làm việc lâu dài, trong khi ổ lăn có tuổi thọ xác định. Khi đó nếu chọn ổ lăn có tuổi thọ lớn hơn, chẳng hạn bằng tuổi thọ của máy, có thể gây ra tình trạng làm tăng một cách không hợp lí trọng lượng và kích thước toàn máy. Vì vậy giải pháp ở đây là chọn ổ lăn có tuổi thọ ngắn hơn và tiến hành thay ổ trong các kì đại tu hoặc trung tu máy. Vấn đề quan trọng ở đây là không cho phép bất kì một chi tiết nào được hư hỏng trước thời hạn quy định.

c) Bố trí hợp lí các đơn vị lắp, đảm bảo kích thước khuôn khổ nhỏ gọn, tháo lắp thuận tiện, điều chỉnh và chăm sóc bảo dưỡng đơn giản, thuận lợi. Trong các đầu đề thiết kế chi tiết máy, thường cho trước sơ đồ bố trí các đơn vị lắp và loại đơn vị lắp (xem h.1.1). Trong trường hợp này người thiết kế cần biết đánh giá ưu nhược điểm của sơ đồ bố trí đã cho và biết lựa chọn sơ đồ thích hợp nhất với những điều kiện cụ thể.

d) Lựa chọn một cách có căn cứ vật liệu và phương pháp nhiệt luyện, đảm bảo giảm được khối lượng sản phẩm, giảm chi phí của các vật liệu đắt tiền và giảm giá thành kết cấu. Để chế tạo các chi tiết có ảnh hưởng quyết định đến kích thước và khối lượng sản phẩm (chẳng hạn bánh răng trong hộp số ôtô) nên sử dụng rộng rãi các loại thép hợp kim và các phương pháp nhiệt luyện như tôi, thấm cacbon, thấm nitơ... Trái lại, nếu không yêu cầu kích thước và khối lượng phải gọn, nhẹ thì nên chọn vật liệu rẻ tiền hơn, nhiệt luyện đạt độ rắn thấp hơn ($HB < 350$) như thế sẽ giảm được chi phí gia công.



e) Chọn dạng công nghệ gia công chi tiết có xét tới quy mô sản xuất, phương pháp chế tạo phôi và gia công cơ.

Một quá trình công nghệ nào đó (quá trình chế tạo phôi, gia công cơ hay lắp ráp) không những chỉ phụ thuộc vào kết cấu của sản phẩm mà còn phụ thuộc vào quy mô sản xuất tức là sản lượng trong một đơn vị thời gian. Chẳng hạn trong sản xuất đơn chiếc thường dùng phôi hàn, trong khi trong sản xuất hàng loạt lại hay dùng phôi đúc. Để gia công cơ khí các chi tiết máy, trong sản xuất đơn chiếc thường dùng các loại máy vạn năng, dao cắt đơn giản và không cần đồ gá đặc biệt, còn trong sản xuất hàng loạt lớn cần có các thiết bị chuyên dùng và các đồ gá đặc biệt.

Kết cấu chi tiết máy phụ thuộc vào công nghệ tạo phôi và phương pháp gia công cơ. Đối với phôi rèn hình dạng kết cấu cần đơn giản, đối với phôi đúc, yêu cầu có sự chuyển tiếp đều đặn giữa các chiều dày thành đúc, các góc lượn và sự đơn giản về khuôn mẫu, đối với các chi tiết cần gia công cơ, số mặt gia công nên ít nhất, dạng bề mặt cần thuận tiện cho việc gia công, chi tiết có chỗ để cố định trên bàn máy...

g) Sử dụng rộng rãi tiêu chuẩn Nhà nước, tiêu chuẩn ngành, tiêu chuẩn tỉnh, thành phố và tiêu chuẩn cơ sở trong thiết kế. Dùng bộ phận máy và chi tiết máy tiêu chuẩn cho phép giảm nhẹ công việc thiết kế, giảm giá thành chế tạo, sửa chữa và bảo dưỡng, mở rộng trao đổi trong nước và hợp tác quốc tế. Ngoài việc sử dụng rộng rãi các chi tiết tiêu chuẩn như ổ lăn, khớp nối, các chi tiết kẹp chặt, tay quay, vô lăng v.v., trong tính toán thiết kế chi tiết máy nhất thiết phải sử dụng các thông số tiêu chuẩn như môđun bánh răng, chiều dài đai hình thang, bước xích v.v.. Tuy nhiên do số lượng tiêu chuẩn của nước ta còn ít, nhiều loại vật tư như thép, kim loại màu, nhiều chi tiết máy như ổ lăn, đai v.v... còn phải nhập ngoại, vì vậy trong nhiều trường hợp phải dùng các tiêu chuẩn khác như GOST của Liên Xô trước đây, tiêu chuẩn của Hội đồng tương trợ kinh tế cũ (ST SEV), đồng thời ở nước ta cũng bắt đầu nghiên cứu áp dụng các tiêu chuẩn của Tổ chức tiêu chuẩn hóa Quốc tế (ISO).

h) Thực hiện sự thống nhất hóa trong thiết kế. Nhờ sự thống nhất hóa, tức là khả năng sử dụng với số lượng tối đa có thể các chi tiết máy và bộ phận máy có cùng quy cách kích thước và các yếu tố cùng loại, vật liệu và phôi cùng loại để chế tạo các chi tiết đó, sẽ làm giảm được thời hạn và giá thành thiết kế, chế tạo sản phẩm, đơn giản và hạ giá thành sử dụng cũng như sửa chữa. Thí dụ thống nhất hóa môđun của răng sẽ giảm được danh mục dao cắt, thống nhất hóa bề mặt lắp ghép sẽ giảm được danh mục calip kiểm tra, thống nhất hóa các chi tiết ghép có ren sẽ làm giảm được bộ chi vận v.v..

Như vậy cũng như tiêu chuẩn hóa, thống nhất hóa có tác dụng nâng cao các chỉ tiêu kinh tế - kĩ thuật của kết cấu. Người thiết kế cần thực hiện nguyên tắc thống nhất hóa trong tất cả các giai đoạn thiết kế. Phân tích lần cuối các kết cấu theo nguyên tắc thống nhất hóa được tiến hành sau khi hoàn thành các bản vẽ lắp. Lúc này cần xem xét chẳng hạn như loại và kích thước ổ lăn, môđun bánh răng, các chi tiết lắp ghép, kích thước các bề mặt lắp ghép, vật liệu v.v.. Nếu trong thiết kế sử dụng nhiều phương án của một yếu tố nào đó, thì để thuận tiện hãy lập các bản kê, chẳng hạn bản kê các chi tiết có ren dùng để lắp ghép cho trong bảng 1.1, bản kê các kích thước lắp ghép ghi trong bảng 1.2.

Bảng 1.1

Tên chi tiết và số hiệu tiêu chuẩn	Kích thước	Số lượng tính theo đơn vị lắp ghép				Tổng số
		1	2	3	4	
Bulông, TCVN1889-76	M8 × 40	8	18	12	-	38
	M8 × 45	4	2	-	-	6
	M10 × 50	6	10	8	6	30
	M12 × 50	-	-	2	-	2
Bulông, TCVN 1890-76	M10 × 50	-	6	-	-	6

Với quan điểm thống nhất hóa và không gây hậu quả xấu đến chất lượng kết cấu và độ bền của mối ghép nên thay thế các bulông M8 × 45 (6 chiếc) bằng bulông M8 × 40 (38 chiếc), thay thế bulông M12 × 50 (2 chiếc) bằng bulông M10 × 50 (30 chiếc), thay thế các bulông nửa tinh đầu sáu cạnh nhỏ M10 × 50 theo TCVN 1890-76 bằng bulông nửa tinh đầu sáu cạnh nhỏ M10 × 50 theo TCVN 1889-76 (30 chiếc). Cũng vậy, nếu có thể được, nên thay thế kích thước Φ50f7 (gấp 1 lần) bằng kích thước Φ50f8 (gấp 11 lần) - xem bảng 1.2.

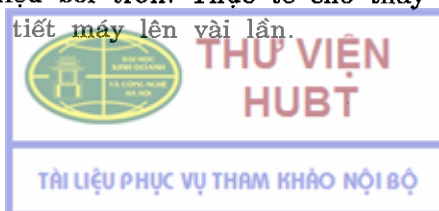
Bảng 1.2

Kích thước	Số lượng tính theo đơn vị lắp ghép				Tổng số
	1	2	3	4	
Φ50H7	4	-	2	6	12
Φ50H8	2	4	2	-	8
Φ50f7	-	-	1	-	1
Φ50f8	3	4	4	-	11

Sau khi thay đổi các yếu tố kết cấu theo quan điểm thống nhất hóa, cần sửa chữa bản vẽ tương ứng và ghi lại bản kê các chi tiết lắp ghép và các kích thước lắp ghép vào thuyết minh.

i) Lựa chọn một cách có căn cứ các kiểu lắp, dung sai, cấp chính xác và cấp độ nhám bề mặt chi tiết. Căn cứ ở đây là ảnh hưởng của các yếu tố vừa nêu đến tính chất hoạt động và sử dụng của sản phẩm và khả năng công nghệ thực tế của nơi chế tạo. Tỉ mỉ hơn về vấn đề này có thể xem trong phần III, mục 19 và 20 của tài liệu này.

k) Bôi trơn tốt các yếu tố làm việc trong điều kiện ma sát (ổ lăn, cơ cấu dẫn hướng, ăn khớp bánh răng và trục vít...) nhằm đảm bảo tuổi thọ, chi tiết không bị mòn trước thời hạn quy định, không xảy ra hiện tượng tróc rỗ hoặc dính bề mặt tiếp xúc. Đảm bảo bôi trơn tốt không chỉ bằng độ tin cậy của hệ thống bôi trơn mà còn bằng chất lượng của vật liệu bôi trơn. Thực tế cho thấy chọn đúng chất bôi trơn có thể nâng cao tuổi thọ chi tiết máy lên vài lần.



1.3. TÀI LIỆU THIẾT KẾ (THEO TCVN 3819-83)

Các hồ sơ liên quan đến quá trình tính toán thiết kế máy được gọi là tài liệu thiết kế, bao gồm các bản vẽ và tài liệu bằng chữ, xác định thành phần và cấu tạo sản phẩm với nội dung cần thiết để nghiên cứu hoặc chế tạo, kiểm tra, nghiệm thu, sử dụng và sửa chữa sản phẩm.

Tài liệu thiết kế được chia thành các dạng sau đây :

- Bản vẽ (bản vẽ chi tiết, bản lắp, bản chung, bản lắp đặt...);
- Bảng kê ;
- Bản thuyết minh ;
- Điều kiện kĩ thuật ;

Và các tài liệu khác liên quan đến sử dụng, sửa chữa, bảo dưỡng máy v.v..

1.3.1. BẢN VẼ

Yêu cầu cơ bản đối với các bản vẽ cho trong TCVN 3826-83.

Kích thước giấy vẽ theo TCVN 2-74, ghi trong bảng 1.3

Bảng 1.3

Kí hiệu	44 (A0)	21 (A1)	22 (A2)	12 (A3)	11 (A4)
Kích thước, mm	1189 × 841	594 × 841	594 × 420	297 × 420	297 × 210

Bản vẽ lắp và bản vẽ chế tạo thường được vẽ với tỉ lệ 1 : 1. Với các bản vẽ chung cũng như bản vẽ chế tạo các chi tiết có kích thước lớn (chẳng hạn vỏ hộp giảm tốc) có thể sử dụng một trong các tỉ lệ thu nhỏ sau đây : 1 : 2 ; 1 : 2,5 ; 1 : 4 ; 1 : 5 ; 1 : 10 ; 1 : 15 ; 1 : 20 ; 1 : 25 ; 1 : 40 ; 1 : 50. Để thể hiện các yếu tố kết cấu nhỏ (rãnh thoát đá mài, góc lượn...) có thể sử dụng một trong các tỉ lệ phóng to sau đây : 2 : 1 ; 4 : 1 ; 5 : 1 ; 10 : 1 ; 20 : 1 ; 40 : 1 ; 50 : 1. Số lượng các mặt cắt chỉ nên đủ để diễn tả hoàn toàn kết cấu của các chi tiết hoặc bộ phận máy.

Khung tên bản vẽ (theo TCVN 3821-83)

Khung tên được đặt ở phía dưới, góc bên phải bản vẽ. Theo TCVN 3821-83, ngoài khung tên còn dùng khung phụ và tổng số ô trên hai khung này lên đến 29, để ghi 29 nội dung khác nhau. Với thiết kế môn học, thiết kế tốt nghiệp và trong trường hợp cần ghi đơn giản, có thể sử dụng khung tên cho trong bảng 1.4, ở đó không ghi khung phụ và lược bớt một số ô.

Nội dung ghi trong các ô của khung tên (số của ô ghi trong dấu ngoặc đơn) như sau (ngoài 8 nội dung đã ghi trực tiếp trên khung tên) :

- 1 - Tên gọi sản phẩm (thí dụ : ~~hộp giảm tốc ; bánh răng...~~) ;
- 2 - Kí hiệu bản vẽ : dùng hệ thống các con số để kí hiệu. Thí dụ trên bản vẽ chung ghi 03.06.01, thì kí hiệu này biểu thị : 03 - số đề thiết kế, 06 - số phương án;

01 - kí hiệu bản vẽ chung ; hoặc nếu trên khung tên của bản vẽ lắp hộp giảm tốc ghi 03.06.02 thì con số 02 - kí hiệu hộp giảm tốc trên bản vẽ chung ;

- 3 - Kí hiệu vật liệu chi tiết (chỉ ghi ô này trên bản vẽ chi tiết) ;
- 4 - Số thứ tự của tờ (đối với các tài liệu thiết kế chỉ có một tờ thì ô này để trống) ;
- 5 - Số lượng chung của các bản vẽ (chỉ ghi ô này vào tờ thứ nhất của tài liệu thiết kế) ;
- 6 - Tên trường và lớp sinh viên ;
- 7 - Tên sản phẩm theo đầu đề hoặc đề tài thiết kế.

Trong ô "khối lượng" ghi khối lượng sản phẩm tính bằng kg mà không ghi đơn vị đo.

Khung tên này thống nhất cho tất cả các loại bản vẽ. Khi dùng khổ giấy 11 (A4) thì khung tên được đặt ở cạnh ngắn của tờ giấy.

Bảng 1.4

185										
55	17		23		15		10		(7)	
	Chức năng Thiết kế		Họ và tên		Chữ ký		Ngày		(1)	
	Hướng dẫn		Duyệt		(3)		Số lượng			
	Duyệt		Duyệt				(3)		Tờ (4)	
	Duyệt		Duyệt		(3)				20	
Duyệt		Duyệt		(3)			(6)		(6)	

Bảng 1.5

8 mm	Vị trí		Ký hiệu		Tên gọi		Số lượng		Vật liệu		Ghi chú			
					Đơn vị lắp									
					Chi tiết									
					Chi tiết tiêu chuẩn									
40	15		5		(7)		(2)		Tờ (4)		Số tờ (5)			
	Chức năng Thiết kế		Họ và tên		Chữ ký		Ngày		(1)		20		40	
	Hướng dẫn		Duyệt		(3)		(6)				(6)			
	Duyệt		Duyệt				(3)		(6)		(6)			
	Duyệt		Duyệt		(3)				(6)		(6)			

1.3.2. BẢNG KÊ (theo TCVN 3824-83) - Bảng 1.5.

Bảng kê được ghi trên khổ giấy 11 (A4) cho từng đơn vị lắp, tổ hợp và bộ (tài liệu). Thông thường bảng kê bao gồm : tài liệu, tổ hợp, đơn vị lắp, chi tiết, sản phẩm tiêu chuẩn, sản phẩm khác, vật liệu và bộ tài liệu kèm theo (tài liệu sử dụng, lắp đặt, thay thế, dự phòng, dụng cụ và phụ tùng, bao gói...). Tuy nhiên theo TCVN 3824-83, tùy theo cấu tạo của sản phẩm, có thể bỏ bớt các nội dung trên. Với các thiết kế môn học, ghi bảng kê theo mẫu trên bảng 1.5, gồm ba nội dung : đơn vị lắp, chi tiết và sản phẩm tiêu chuẩn.

Trong phần "Đơn vị lắp" và "Chi tiết" ghi theo thứ tự trong bảng chữ cái tên gọi của đơn vị lắp hoặc chi tiết.

Trong phần "Sản phẩm tiêu chuẩn", trước hết ghi tên các sản phẩm theo tiêu chuẩn Nhà nước sau đó đến tiêu chuẩn ngành. Trong phạm vi từng loại tiêu chuẩn, ghi lần lượt tên các sản phẩm cùng loại (chẳng hạn ổ lăn, chi tiết ghép bằng ren...). Trong phạm vi của loại sản phẩm, ghi tên gọi sản phẩm theo vần chữ cái (thí dụ bulông, vít, vít cấy...). Trong cùng một tên gọi sản phẩm ghi lần lượt theo kí hiệu chỉ thứ tự tiêu chuẩn tăng dần và sau cùng theo thứ tự tăng dần của các thông số hoặc kích thước cơ bản (thí dụ mômen đối với khớp nối, đường kính đối với bulông...).

Ghi các cột trên bảng kê như sau :

a) Trong cột "Vị trí" ghi số thứ tự các phần cấu thành sản phẩm (chẳng hạn các chi tiết trong hộp giảm tốc) được lập trong bảng kê (ghi theo số thứ tự đã ghi trên bản vẽ các đơn vị lắp).

b) Trong cột "Kí hiệu" ghi kí hiệu bản vẽ các phần cấu thành sản phẩm (chẳng hạn ghi 03.06.02.01 - kí hiệu bản vẽ bánh răng trong hộp giảm tốc, để số 3, phương án 6). Trong phần "Sản phẩm tiêu chuẩn" không ghi cột này.

c) Trong cột "Tên gọi" ghi tên sản phẩm. Riêng phần "Sản phẩm tiêu chuẩn" còn ghi thêm kí hiệu quy ước tương ứng với tiêu chuẩn (chẳng hạn ghi : bulông M12 × 50.36 TCVN 1890-76).

d) Trong cột "Số lượng" ghi số lượng các phần cấu thành của sản phẩm được lập bảng kê.

e) Trong cột "Vật liệu" ghi kí hiệu vật liệu theo TCVN về vật liệu.

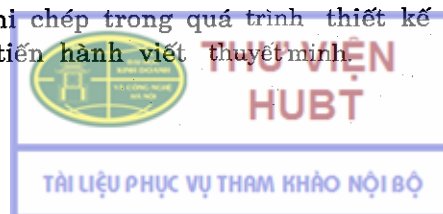
g) Trong cột "Chú thích" ghi các chỉ dẫn phụ nhằm tạo điều kiện thuận lợi cho việc lập kế hoạch và tổ chức sản xuất sản phẩm.

Phần khung tên phía dưới bảng ghi (bảng 1.5) về cơ bản giống cách ghi các ô ở khung tên bản vẽ, chỉ khác ở chỗ không có ô (3), trên ô 4 ghi số thứ tự của tờ bảng kê (nếu bảng kê chỉ có 1 tờ thì không ghi ô này) và trên ô 5 ghi số lượng chung của các bảng kê.

Các tờ của bảng kê được đóng thành tập riêng hoặc ghép với thuyết minh.

1.3.3. BẢN THUYẾT MINH

Trên cơ sở các tài liệu ghi chép trong quá trình thiết kế và sau khi đã hoàn thành các bản vẽ, người thiết kế tiến hành viết thuyết minh.



2.1. CÁC LOẠI ĐỘNG CƠ ĐIỆN

2.1.1. ĐỘNG CƠ ĐIỆN MỘT CHIỀU (kích từ mắc song song, nối tiếp hoặc hỗn hợp) và hệ thống động cơ - máy phát (dùng dòng điện kích từ điều chỉnh) cho phép thay đổi trị số của mômen và vận tốc góc trong một phạm vi rộng (3 : 1 đến 4 : 1 đối với động cơ điện một chiều và 100 : 1 đối với động cơ - máy phát), đảm bảo khởi động êm, hãm và đảo chiều dễ dàng, do đó được dùng rộng rãi trong các thiết bị vận chuyển bằng điện, thang máy, máy trục, các thiết bị thí nghiệm v.v..

Nhược điểm của chúng là đắt, riêng loại động cơ điện một chiều lại khó kiểm và phải tăng thêm vốn đầu tư để đặt các thiết bị chỉnh lưu.

2.1.2. ĐỘNG CƠ ĐIỆN XOAY CHIỀU

Bao gồm hai loại : một pha và ba pha.

Động cơ một pha có công suất tương đối nhỏ, có thể mắc vào mạng điện chiếu sáng, do vậy dùng thuận tiện cho các dụng cụ gia đình, nhưng hiệu suất thấp.

Trong công nghiệp sử dụng rộng rãi động cơ ba pha. Chúng gồm hai loại : đồng bộ và không đồng bộ.

Động cơ ba pha đồng bộ có vận tốc góc không đổi, không phụ thuộc vào trị số của tải trọng và thực tế không điều chỉnh được.

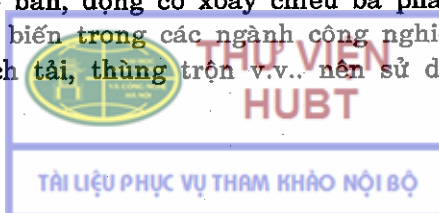
So với động cơ ba pha không đồng bộ, động cơ ba pha đồng bộ có ưu điểm hiệu suất và $\cos\varphi$ cao, hệ số quá tải lớn, nhưng có nhược điểm : thiết bị tương đối phức tạp, giá thành tương đối cao vì phải có thiết bị phụ để khởi động động cơ. Vì vậy động cơ ba pha đồng bộ được sử dụng trong những trường hợp hiệu suất động cơ và trị số $\cos\varphi$ có vai trò quyết định (thí dụ khi yêu cầu công suất động cơ lớn - trên 100kW, lại ít phải mở máy và dừng máy) cũng như khi cần đảm bảo chặt chẽ trị số không đổi của vận tốc góc.

Động cơ ba pha không đồng bộ gồm hai kiểu : rôto dây quấn và rôto ngắn mạch.

Động cơ ba pha không đồng bộ rôto dây quấn cho phép điều chỉnh vận tốc trong một phạm vi nhỏ (khoảng 5%), có dòng điện mở máy nhỏ nhưng hệ số công suất ($\cos\varphi$) thấp, giá thành cao, kích thước lớn và vận hành phức tạp, dùng thích hợp khi cần điều chỉnh trong một phạm vi hẹp để tìm ra vận tốc thích hợp của dây chuyền công nghệ đã được lắp đặt.

Động cơ ba pha không đồng bộ rôto ngắn mạch có ưu điểm : kết cấu đơn giản, giá thành tương đối hạ, dễ bảo quản, làm việc tin cậy, có thể mắc trực tiếp vào lưới điện ba pha không cần biến đổi dòng điện. Nhược điểm của nó là : hiệu suất và hệ số công suất thấp (so với động cơ ba pha đồng bộ), không điều chỉnh được vận tốc (so với động cơ một chiều và động cơ ba pha không đồng bộ rôto dây quấn).

Nhờ có nhiều ưu điểm cơ bản, động cơ xoay chiều ba pha không đồng bộ rôto ngắn mạch được sử dụng rất phổ biến trong các ngành công nghiệp. Để dẫn động các thiết bị vận chuyển, băng tải, xích tải, thùng trộn v.v.. nên sử dụng loại động cơ này.



2.2. ĐẶC TÍNH KỸ THUẬT CỦA ĐỘNG CƠ ĐIỆN

Các thông số kỹ thuật của động cơ điện xoay chiều ba pha không đồng bộ rôto ngắn mạch cho trong các bảng P1.1 đến P1.3, (Phụ lục) còn kích thước lắp đặt của các động cơ này ghi trong các bảng P1.4 đến P1.7. Ngoài trị số của công suất đặc trưng cho khả năng tải của động cơ điện, cần lưu ý các thông số sau đây :

a) Số vòng quay đồng bộ

Số vòng quay đồng bộ của động cơ không đồng bộ, được xác định khi động cơ chạy không tải theo công thức sau :

$$n_{db} = 60f/p \quad (2.1)$$

trong đó : f - tần số của dòng điện xoay chiều, Hz (thường hay sử dụng $f = 50$ Hz) ;
 p - số đôi cực.

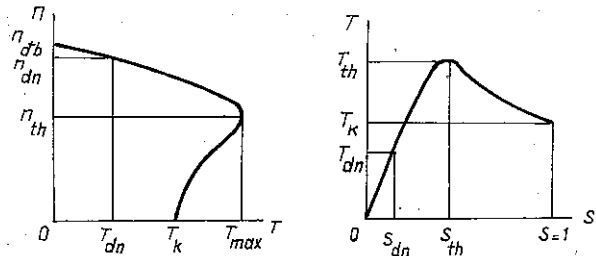
Khi có tải tốc độ của động cơ giảm xuống. Sự giảm số vòng quay của động cơ điện được đặc trưng bằng độ trượt s , tính theo công thức :

$$s = \frac{n_{db} - n}{n_{db}} 100\% \quad (2.2)$$

trong đó : n là số vòng quay thực của động cơ ứng với tải trọng đã cho.

Tương ứng với chế độ sử dụng danh định của động cơ ta có số vòng quay danh nghĩa n_{dn} và mômen danh nghĩa T_{dn} .

Với chế độ làm việc danh định, động cơ có thể làm việc lâu dài mà không bị nóng, trong khi đó trị số của hiệu suất gần bằng trị số cực đại. Khi mở máy ($n = 0$) động cơ sinh ra mômen khởi động T_K (độ trượt cực đại $s = 1$) - xem h.2.1. Tùy theo cách khởi động, mômen quay của động cơ lúc đầu tăng lên đến T_{max} (ứng với số vòng quay tới hạn n_{th}) sau đó giảm dần đến mômen của tải trọng làm việc (chẳng hạn đến T_{dn} ứng với n_{dn}) hoặc giảm dần đến 0 ứng với n_{db} (khi động cơ chạy không tải). Đoạn từ $T = 0$ (chạy không tải) đến T_{max} gần như đường thẳng, tức là trong giới hạn này mômen tỉ lệ với độ trượt hoặc độ giảm của tần số quay.



Hình 2.1. Đặc tuyến của động cơ ba pha không đồng bộ rôto ngắn mạch

Trong các bảng tra động cơ thường cho trị số của số vòng quay danh nghĩa ứng với công suất P và số vòng quay đồng bộ n_{db} xác định. Vì vậy, bên cạnh công suất, số vòng quay đồng bộ được dùng làm căn cứ để chọn kích thước động cơ.

b) Mômen khởi động và mômen danh nghĩa

Đặc tính của động cơ (quan hệ giữa mômen động cơ T_d và số vòng quay n) được giữ nguyên không phụ thuộc vào việc động cơ chạy không tải hay có tải. Khi chạy không tải, toàn bộ mômen quay rôto chỉ phí chỉ để gia tốc rôto và các khối lượng bị dẫn :



$$\left. \begin{aligned} T_d &= J\varepsilon \\ J &= J_d + J_t \end{aligned} \right\} \quad (2.3)$$

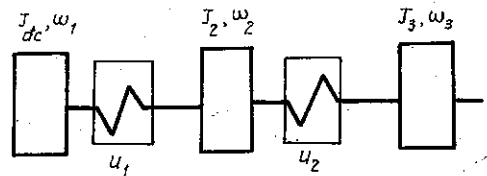
trong đó: $J_d = GD^2/4g$ - mômen quán tính của khối lượng rôto động cơ ; GD^2 - mômen vô lăng của rôto (xem bảng P1.2 Phụ lục) ; g - gia tốc trọng trường ; $\varepsilon = d\omega/dt$ - gia tốc góc ; J_t - mômen quán tính thay thế (mômen quán tính của các khối lượng bị dẫn thu gọn về trục rôto). Chẳng hạn đối với hệ thống trên h.2.2 có thể tính được J_t theo công thức

$$J_t = \frac{J_2}{u_1^2} + \frac{J_3}{(u_1 u_2)^2} + \dots \quad (2.4)$$

trong đó: u_1, u_2, \dots - tỉ số truyền từ động cơ đến các khối lượng quay tương ứng.

Công thức (2.4) cho thấy ảnh hưởng của khối lượng quay đến lực quán tính của hệ thống giảm tỉ lệ với bình phương của tỉ số truyền. Chẳng hạn khi $J_d = J_3, u_1 = 5, u_2 = 4$ thì ảnh hưởng của J_3 sẽ bằng 400 lần nhỏ hơn so với J_d .

Từ đó suy ra rằng khi thiết kế cần đặc biệt chú ý giảm khối lượng quay lắp trên trục quay nhanh. Chẳng hạn trong trường hợp dùng nối trục để nối động cơ với hộp giảm tốc thì nên chọn loại có khối lượng nhẹ.



Hình 2.2. Sơ đồ hệ và mômen quán tính thay thế

Khi chạy có tải

$$T_d = T + J\varepsilon \quad (2.5)$$

trong đó T = mômen xoắn của tải trọng (mômen tải).

Chú ý rằng khi mở máy, mômen tải không được vượt quá mômen khởi động của động cơ ($T < T_K$) nếu không động cơ sẽ không chạy.

Trong các bảng tra của động cơ đều cho tỉ số T_K/T_{dn} , đó cũng là một số liệu cần được tham khảo khi chọn nhãn hiệu động cơ, với điều kiện

$$T_{mm}/T \leq T_K/T_{dn} \quad (2.6)$$

trong đó: T_{mm} - mômen mở máy của thiết bị cần dẫn động.

Nếu đang làm việc ở chế độ ổn định nào đó (chẳng hạn với T_{dn} và n_{dn}) mà động cơ bị quá tải vì bất kì lí do nào, số vòng quay của động cơ sẽ giảm. Mômen quá tải dù chỉ tác động trong thời gian ngắn không được vượt quá mômen cực đại T_{max} của động cơ, nếu không động cơ sẽ dừng lại hoặc bị cháy khi không kịp ngắt nguồn hoặc giảm tải. Vì vậy ngoài tỉ số T_K/T_{dn} trong một số bảng tra động cơ còn cho trị số của T_{max}/T_{dn} . Khi thiết kế, dùng trị số của T_{max}/T_{dn} để kiểm tra khả năng quá tải của thiết bị đảm bảo điều kiện

$$T_{qt}/T \leq T_{max}/T_{dn} \quad (2.7)$$

trong đó: T_{qt} - mômen quá tải, xuất hiện khi thiết bị làm việc.

c) Đặc tính kỹ thuật của một số động cơ

Trên bảng 2.1 ghi phạm vi công suất ứng với các số vòng quay đồng bộ khác nhau của ba loại động cơ : động cơ nhãn hiệu DK do nhà máy Điện - Cơ Hà Nội chế tạo, động cơ nhãn hiệu K do nhà máy động cơ Việt - Hung chế tạo và động cơ nhãn hiệu 4A do Liên Xô (cũ) chế tạo.

Bảng 2.1. So sánh phạm vi công suất của các loại động cơ điện

Số vòng quay đồng bộ n_{db} (vg/ph)	Phạm vi công suất, kW, của động cơ		
	DK	K	4A
3000	0,6 ... 33	0,75 ... 30	0,09 ... 315
1500	0,6 ... 28	0,75 ... 30	0,06 ... 315
1000	0,6 ... 40	-	0,18 ... 200
750	14 ... 75	-	0,25 ... 160
600	-	-	37 ... 110
500	-	-	45 ... 90

Ngoài ra để có thể so sánh thêm một số tính năng khác, trên bảng 2.2 giới thiệu một số thông số của ba loại động cơ trên đây ứng với số vòng quay đồng bộ là 3000 vg/ph và 1500 vg/ph.

Bảng 2.2. Thông số của các loại động cơ điện

Thông số	Số vòng quay đồng bộ n_{db} , vg/ph					
	3000			1500		
	Loại động cơ			Loại động cơ		
	DK	K	4A	DK	K	4A
Kí hiệu	DK 42-2	K112M2	4A90L2Y3	DK 52-4	K160S4	4A132S4Y3
Công suất, kW	2,8	3	3	7	7,5	7,5
$\cos\varphi$	0,88	0,9	0,88	0,85	0,86	0,86
T_K/T_{dn}	1,9	2,5	2,0	1,5	2,2	2,0
Khối lượng, kg	47	42	28,7	104	94	77

Từ các bảng 2.1, 2.2 và các bảng P1.1 - P1.6 (Phụ lục) có thể rút ra mấy nhận xét sau :

- Các động cơ 4A được chế tạo theo GOST 19523-74 thay thế các động cơ cũ A2, AO1 và AO2 nối chung có khối lượng nhẹ hơn khoảng 18% so với A2 và AO2, cũng đồng thời nhẹ hơn so với DK và K. Mặt khác chúng có phạm vi công suất lớn hơn và số vòng quay đồng bộ rộng hơn so với DK và K.

- Các động cơ K có khối lượng nhỏ hơn so với DK và đặc biệt có mômen khởi động cao hơn 4A và DK.

2.3. PHƯƠNG PHÁP CHỌN ĐỘNG CƠ

Chọn động cơ điện tiến hành theo các bước sau đây :

- Tính công suất cần thiết của động cơ ;
- Xác định sơ bộ số vòng quay đồng bộ của động cơ ;
- Dựa vào công suất và số vòng quay đồng bộ kết hợp với các yêu cầu về quá tải, mômen mở máy và phương pháp lắp đặt động cơ để chọn kích thước động cơ phù hợp với yêu cầu thiết kế.

2.3.1. XÁC ĐỊNH CÔNG SUẤT ĐỘNG CƠ

Công suất trên trục động cơ điện được xác định theo công thức

$$P_{ct} = P_t / \eta \quad (2.8)$$

trong đó P_{ct} - công suất cần thiết trên trục động cơ, kW ; P_t - công suất tính toán trên trục máy công tác, kW ; η - hiệu suất truyền động

$$\eta = \eta_1 \cdot \eta_2 \cdot \eta_3 \dots \quad (2.9)$$

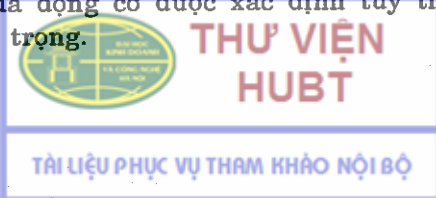
với η_1, η_2, η_3 là hiệu suất của các bộ truyền và của các cặp ổ trong hệ thống dẫn động, chọn theo bảng 2.3.

Bảng 2.3. Trị số hiệu suất của các loại bộ truyền và ổ

Tên gọi	Hiệu suất η của bộ truyền hoặc ổ	
	Được che kín	Đế hở
Bộ truyền bánh răng trụ	0,96 - 0,98	0,93 - 0,95
Bộ truyền bánh răng côn	0,95 - 0,97	0,92 - 0,94
Bộ truyền trục vít		0,2 - 0,3
- Tự hãm	0,30 - 0,40	
- Không tự hãm với $z_1 = 1$	0,70 - 0,75	
$z_1 = 2$	0,75 - 0,82	
$z_1 = 4$	0,87 - 0,92	
Bộ truyền xích	0,95 - 0,97	0,90 - 0,93
Bộ truyền bánh ma sát	0,90 - 0,96	0,70 - 0,88
Bộ truyền đai		0,95 - 0,96
Một cặp ổ lăn	0,99 - 0,995	
Một cặp ổ trượt	0,98 - 0,99	

Chú thích : Trị số hiệu suất của các bộ truyền bánh răng cho trong bảng ứng với cấp chính xác 8 và 9. Khi dùng bộ truyền kín với cấp chính xác 6 hoặc 7 thì tăng trị số trong bảng lên 1 - 1,5%.

Như vậy muốn xác định công suất động cơ cần biết công suất tính toán P_t . Trị số của P_t và do đó công suất của động cơ được xác định tùy thuộc vào chế độ làm việc của động cơ và tính chất tải trọng.



Đối với các động cơ làm việc lâu dài, chẳng hạn động cơ kéo máy bơm, quạt gió, máy cắt kim loại, hệ thống dẫn động băng tải..., tải trọng tác dụng có thể là tải trọng không đổi hoặc thay đổi.

- *Trường hợp tải trọng không đổi* : Công suất tính toán là công suất làm việc trên trục máy công tác

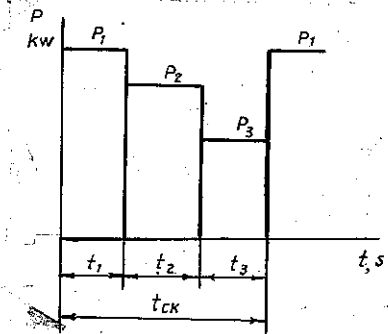
$$P_t = P_{lv} \quad (2.10)$$

Với các hệ thống dẫn động băng tải, xích tải thường biết trước lực kéo và vận tốc băng tải hoặc xích tải, khi đó công suất làm việc được tính theo công thức

$$P_{lv} = \frac{Fv}{1000} \quad (2.11)$$

trong đó: P_{lv} - công suất trên trục tang quay hoặc đĩa xích, kW ; F - lực kéo băng tải hoặc xích tải, N ; v - vận tốc băng tải hoặc xích tải, m/s.

- *Trường hợp tải trọng thay đổi (h.2.3)* : Trường hợp này nhiệt độ động cơ tăng giảm tùy theo sự thay đổi của tải trọng, do đó cần chọn động cơ sao cho trong quá trình làm việc, lúc chạy quá tải, lúc chạy non tải nhưng nhiệt độ động cơ đạt được trị số ổn định. Muốn vậy ta coi động cơ làm việc với công suất tương đương không đổi mà mất mát năng lượng do nó sinh ra tương đương với mất mát năng lượng do công suất thay đổi (thí dụ như trên h.2.3) gây nên trong cùng một thời gian.



Hình 2.3. Sơ đồ tải trọng thay đổi

Khi đó, theo h.2.3 :

$$P_t = P_{td} \quad (2.12)$$

$$P_{td} = \sqrt{(P_1^2 t_1 + P_2^2 t_2 + P_3^2 t_3) / (t_1 + t_2 + t_3)} \quad (2.13)$$

hay

$$P_{td} = P_1 \sqrt{\sum (P_i/P_1)^2 t_i / \sum t_i} \quad (2.14)$$

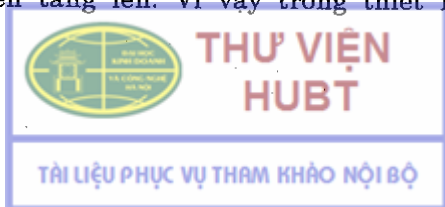
trong đó: P_1 - công suất lớn nhất trong các công suất tác dụng lâu dài trên trục máy công tác, kW ; P_i - công suất tác dụng trong thời gian t_i , kW.

2.3.2. XÁC ĐỊNH SỐ BỘ SỐ VÒNG QUAY ĐỒNG BỘ

Như đã biết, với động cơ xoay chiều ba pha không đồng bộ có thể chọn số vòng quay đồng bộ khác nhau ứng với cùng một phạm vi công suất : $n_{db} = 3000, 1500, 1000, 750...$ vg/ph (xem bảng 2.1 và bảng P1.1 - P1.3, Phụ lục).

Chú ý rằng khi số vòng quay đồng bộ của động cơ càng tăng thì khuôn khổ, khối lượng và giá thành động cơ càng giảm (vì số đôi cực p giảm), trong khi đó hiệu suất và hệ số công suất ($\cos\varphi$) càng tăng. Vì vậy người sử dụng mong muốn dùng động cơ có số vòng quay cao.

Tuy nhiên dùng động cơ với số vòng quay cao lại yêu cầu giảm tốc nhiều hơn, tức là phải sử dụng hệ thống dẫn động với tỉ số truyền lớn hơn, kết quả là kích thước và giá thành các bộ truyền tăng lên. Vì vậy trong thiết kế nên phối hợp hai yếu tố



vừa nêu, đồng thời cần căn cứ vào sơ đồ của hệ thống dẫn động cần thiết kế để chọn số vòng quay thích hợp cho động cơ.

Có thể tham khảo bảng 2.4 dưới đây để chọn tỉ số truyền nên dùng cho các bộ truyền có mặt trong hệ thống dẫn động rồi dựa vào số vòng quay của trục máy công tác để xác định sơ bộ số vòng quay đồng bộ của động cơ.

Bảng 2.4. Tỉ số truyền nên dùng cho các bộ truyền trong hệ

Loại truyền động	Tỉ số truyền nên dùng u
Truyền động bánh răng trụ :	
- Để hở	4 ... 6
- Hộp giảm tốc 1 cấp	3 ... 5
- Hộp giảm tốc 2 cấp	8 ... 40
Truyền động bánh răng côn :	
- Để hở	2 ... 3
- Hộp giảm tốc 1 cấp	2 ... 4
- Hộp giảm tốc côn - trụ 2 cấp	10 ... 25
Truyền động trục vít :	
- Để hở	15 ... 60
- Hộp giảm tốc 1 cấp	10 ... 40
- Hộp giảm tốc 2 cấp trục vít	300 ... 800
- Hộp giảm tốc 2 cấp trục vít - bánh răng hoặc bánh răng - trục vít	60 ... 90
Truyền động đai dẹt :	
- Thường	2 ... 4
- Có bánh căng	4 ... 6
Truyền động đai thang	3 ... 5
Truyền động xích	2 ... 5
Truyền động bánh ma sát	2 ... 4

Tỉ số truyền toàn bộ u_t của hệ thống dẫn động được tính theo công thức

$$u_t = u_1 \cdot u_2 \cdot u_3 \dots \quad (2.15)$$

trong đó u_1, u_2, u_3, \dots là tỉ số truyền của từng bộ truyền tham gia vào hệ thống dẫn động.

Số vòng quay của trục máy công tác (trục tang quay hoặc đĩa xích tải) :

$$n_{lv} = 60000 \cdot v / (\pi D) \quad (2.16)$$

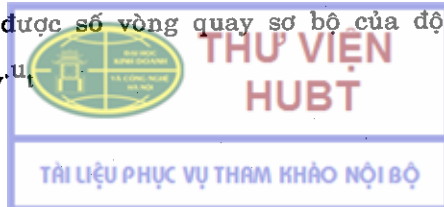
hoặc
$$n_{lv} = 60000 \cdot v / (z t) \quad (2.17)$$

trong đó

- v - vận tốc băng tải hoặc xích tải, m/s ;
- D - đường kính tang quay, mm ;
- z - số răng đĩa xích tải ;
- t - bước xích của xích tải, mm.

Từ u_t và n_{lv} có thể tính được số vòng quay sơ bộ của động cơ :

$$n_{sb} = n_{lv} \cdot u_t \quad (2.18)$$



2.3.3. CHỌN QUY CÁCH ĐỘNG CƠ

Dựa vào công suất cần thiết tính theo (2.8) và số vòng quay sơ bộ của động cơ tính theo (2.18) kết hợp với các yêu cầu về mômen mở máy và phương pháp lắp đặt động cơ để chọn quy cách động cơ trong các bảng P1.1 ... P1.7, Phụ lục.

Động cơ được chọn phải có công suất P_{dc} và số vòng quay đồng bộ thỏa mãn điều kiện:

$$\left. \begin{array}{l} P_{dc} \geq P_{ct} \\ n_{db} \approx n_{sb} \end{array} \right\} \quad (2.19)$$

đồng thời có mômen mở máy thỏa mãn điều kiện (2.6) :

$$T_{mm}/T \leq T_K/T_{dn}$$

Trong các bảng P1.1, P1.2 và P1.3, Phụ lục, ghi các thông số kĩ thuật của động cơ được chọn, bao gồm công suất, số vòng quay danh nghĩa, hệ số công suất, T_K/T_{dn} và khối lượng động cơ.

Đường kính trục động cơ và các kích thước lắp đặt của động cơ tra trong bảng P1.4, P1.5, P1.6 hoặc P1.7, Phụ lục, tùy thuộc vào phương pháp lắp đặt động cơ, phù hợp với hệ thống dẫn động.

2.3.4. TRƯỜNG HỢP ĐỘNG CƠ LÀM VIỆC NGẮN HẠN

Chọn động cơ cho trường hợp làm việc ngắn hạn thường tiến hành như sau : xác định công suất cần thiết của động cơ và thời gian làm việc thực tế của thiết bị rồi kết hợp với điều kiện quá tải và mở máy để chọn động cơ.

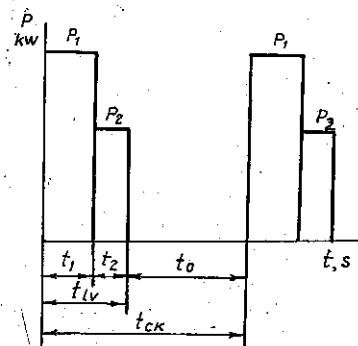
Tải trọng tác dụng có thể không đổi hoặc thay đổi như trên hình 2.4.

1. Trường hợp động cơ chỉ làm việc trong một thời gian ngắn với tải trọng không đổi : sau đó nghỉ rất lâu, chẳng hạn động cơ để dẫn động hệ thống đóng mở cửa cống của các công trình thủy lợi. Ở đây trong thời gian làm việc động cơ chưa kịp nóng tới một nhiệt độ xác định, còn khi dừng thì đủ thời gian để nguội bằng nhiệt độ môi trường xung quanh. Các động cơ này được sản xuất chuyên dùng, có khả năng quá tải lớn và có công suất ứng với thời gian làm việc xác định (10, 15, 30 và 60 phút).

Trong trường hợp này công suất động cơ được xác định theo công suất tính toán gắn với độ dài thời gian làm việc :

$$P_t = P_{tg} \quad (2.20)$$

với P_{tg} - công suất làm việc ứng với thời gian 10, 15, 30 hoặc 60 phút.



Hình 2.4. Sơ đồ tải trọng đối với động cơ làm việc ngắn hạn

2. Trường hợp động cơ làm việc ngắn hạn với tải trọng thay đổi : còn gọi là chế độ ngắn hạn lặp lại (h. 2.4). Ở đây động cơ làm việc theo chu kì : làm việc - nghỉ - làm việc. Trong lúc làm việc động cơ chưa kịp nóng đến nhiệt độ xác định, lúc nghỉ lại chưa kịp nguội đến nhiệt độ môi trường xung quanh, chẳng hạn các động cơ kéo tời, động cơ dùng cho cần trục, máy nâng...

Chế độ ngắn hạn lặp lại được đặc trưng bởi độ dài làm việc tương đối, tức là tỉ số của thời gian làm việc của động cơ trên thời gian của một chu kì làm việc (ts%) :

$$ts\% = \frac{t_{lv}}{t_{ck}} 100 = \frac{t_{lv}}{t_1 + t_2 + t_0} 100 \quad (2.21)$$

trong đó: $t_{lv} = t_1 + t_2$ - thời gian làm việc ; t_0 - thời gian nghỉ ; t_{ck} - thời gian chu kì (xem h. 2.4).

Để làm việc theo chế độ này, động cơ cũng được chế tạo chuyên dùng có khả năng quá tải lớn và mômen quán tính nhỏ với các độ dài làm việc tương đối là 15, 25, 40 và 60%. Trị số của ts càng nhỏ, công suất động cơ càng lớn. Trong trường hợp này, công suất tính toán được xác định theo công thức

$$P_t = P_{td} \sqrt{ts_1/ts_2} \quad (2.22)$$

với

$$P_{td} = \sqrt{(P_1^2 t_1 + P_2^2 t_2)/(t_1 + t_2)} \quad (2.23)$$

trong đó: P_{td} - công suất tương đương, kW ; ts_1 - trị số thực của ts theo đồ thị tải trọng (thí dụ h. 2.4) :

$$ts_1 = \frac{t_1 + t_2}{t_1 + t_2 + t_0} \cdot 100 = \frac{t_{lv}}{t_{ck}} 100 ;$$

ts_2 - trị số của ts tiêu chuẩn gần ts_1 nhất (bảng P1.8, Phụ lục).

Trường hợp $ts_1 > 60\%$, động cơ được coi như làm việc trong chế độ dài hạn với tải trọng thay đổi.

3. Chọn động cơ :

- Trường hợp tải trọng không đổi : Sau khi xác định được công suất cần thiết của động cơ theo (2.8) (2.10) và (2.11), hãy chọn trong bảng P1.8, Phụ lục, thời gian làm việc tiêu chuẩn gần nhất với thời gian làm việc thực tế để chọn động cơ. Động cơ được chọn phải đảm bảo điều kiện

$$\left. \begin{array}{l} P_{dc} \geq P_{ct} \\ T_{qt} \leq T_{max} \end{array} \right\} \quad (2.24)$$

trong đó P_{dc} là công suất động cơ tương ứng với thời gian làm việc tiêu chuẩn đã chọn ; T_{max} - mômen cực đại của động cơ ứng với P_{dc} (bảng P1.8, Phụ lục) ; T_{qt} - mômen quá tải xuất hiện khi thiết bị làm việc.

- Trường hợp tải trọng thay đổi : Sau khi xác định được công suất cần thiết của động cơ theo (2.8), (2.22) và (2.23), tính ts_1 theo (2.21), chọn ts_2 gần nhất với ts_1 và dựa vào công suất cần thiết để tra động cơ trong bảng P1.8, Phụ lục. Động cơ được chọn phải có công suất P_{dc} ứng với ts_2 đã chọn và T_{max} tương ứng, thỏa mãn điều kiện (2.24).



2.3.5. THÍ DỤ

Chọn động cơ điện để dẫn động xích tải theo sơ đồ trên hình 1.1 với các số liệu sau : lực kéo xích tải $F = 11000\text{N}$, vận tốc xích tải $v = 0,4 \text{ m/s}$, bước xích $t = 80\text{mm}$, số răng đĩa xích $z = 10$; $T_{\text{mm}}/T = 1,4$. Tải trọng tĩnh.

Giải :

1. Từ công thức (2.8), (2.10) và (2.11) ta có

$$P_{\text{ct}} = \frac{Fv}{1000\eta} = \frac{11000 \cdot 0,4}{1000 \cdot 0,84} = 5,238\text{kW}$$

trong đó theo công thức (2.9)

$$\eta = \eta_K \eta_{\text{ol}}^3 \cdot \eta_{\text{br}}^2 \cdot \eta_x \cdot \eta_{\text{ot}} = 0,99 \cdot 0,99^3 \cdot 0,97^2 \cdot 0,93 = 0,84$$

với η_K - hiệu suất nối trục di động ; η_{ol} - hiệu suất 1 cặp ổ lăn ; η_{br} - hiệu suất 1 cặp bánh răng trong hộp giảm tốc, ở đây cần lưu ý rằng sau khi phân đôi, dòng công suất lại được nhập lại nên chỉ tính hiệu suất cho một cặp bánh răng ở cấp phân đôi ; η_x - hiệu suất bộ truyền xích ; η_{ot} - hiệu suất 1 cặp ổ trượt, trị số của các hiệu suất trên tra theo bảng 2.3.

2. Theo công thức (2.17) :

$$n_{\text{lv}} = 60000 v/(zt) = 60000 \cdot 0,4 / (10 \cdot 80) = 30 \text{ vg/ph}$$

3. Từ bảng 2.4 chọn tỉ số truyền của hộp giảm tốc bánh răng hai cấp $u_h = 20$, $i_x = 2,2$, do đó số vòng quay sơ bộ của động cơ theo (2.18) :

$$n_{\text{sb}} = n_{\text{lv}} u_h = 30 \cdot 20 \cdot 2,2 = 1320 \text{ vg/ph}$$

Chọn số vòng quay đồng bộ của động cơ $n_{\text{db}} = 1500 \text{ vg/ph}$.

4. Theo bảng P1.3, Phụ lục với $P_{\text{ct}} = 5,238\text{kW}$ và $n_{\text{db}} = 1500 \text{ vg/ph}$ dùng động cơ K132M4 có $P_{\text{dc}} = 5,5\text{kW}$, $n_{\text{dc}} = 1445 \text{ vg/ph}$; $T_K/T_{\text{dn}} = 2 > T_{\text{mm}}/T = 1,4$.

3. HỘP GIẢM TỐC VÀ TÍNH TOÁN ĐỘNG HỌC HỆ DẪN ĐỘNG CƠ KHÍ

Trong các hệ dẫn động cơ khí thường sử dụng các bộ truyền bánh răng hoặc trục vít dưới dạng một tổ hợp biệt lập, được gọi là hộp giảm tốc.

Hộp giảm tốc là cơ cấu truyền động bằng ăn khớp trực tiếp, có tỉ số truyền không đổi và được dùng để giảm vận tốc góc và tăng mômen xoắn. Một loại cơ cấu tương tự nhưng được dùng để tăng vận tốc góc và giảm mômen xoắn được gọi là hộp tăng tốc.

Tùy theo tỉ số truyền chung của hộp giảm tốc, người ta phân ra : hộp giảm tốc một cấp và hộp giảm tốc nhiều cấp.

Tùy theo loại truyền động trong hộp giảm tốc phân ra : hộp giảm tốc bánh răng trụ ; hộp giảm tốc bánh răng côn hoặc côn - trụ ; hộp giảm tốc trục vít, trục vít -

bánh răng hoặc bánh răng - trục vít ; hộp giảm tốc bánh răng hành tinh ; hộp giảm tốc bánh răng sóng và động cơ - hộp giảm tốc. Hộp giảm tốc được sử dụng rộng rãi trong các ngành cơ khí, luyện kim, hóa chất, trong công nghiệp đóng tàu v.v.. Dưới đây trình bày các loại hộp giảm tốc thường dùng, phương pháp phân phối tỉ số truyền trong hộp giảm tốc nhiều cấp và tính toán động học hệ dẫn động cơ khí.

3.1. CÁC LOẠI HỘP GIẢM TỐC

3.1.1. HỘP GIẢM TỐC BÁNH RĂNG TRỤ

Hộp giảm tốc bánh răng trụ được dùng rộng rãi hơn cả nhờ các ưu điểm : tuổi thọ và hiệu suất cao, kết cấu đơn giản, có thể sử dụng trong một phạm vi rộng của vận tốc và tải trọng.

Loại răng bánh răng trong hộp giảm tốc có thể là : thẳng, nghiêng hoặc chữ V. Phần lớn các hộp giảm tốc có công dụng chung dùng răng nghiêng nhờ khả năng tải lớn hơn và vận tốc làm việc cao hơn so với răng thẳng. Bánh răng chữ V do chế tạo phức tạp nên ít sử dụng hơn, chủ yếu trong trường hợp tải nặng và không cho phép lực dọc trục lớn tác dụng lên ổ. Số cấp của hộp giảm tốc được chọn tùy thuộc tỉ số truyền chung của hộp.

1. **Hộp giảm tốc bánh răng trụ một cấp** (h.3.1.a) được sử dụng khi tỉ số truyền $u \leq 7 + 8$ (nếu dùng bánh răng trụ răng thẳng thì $u \leq 5$). Nếu dùng tỉ số truyền lớn hơn, kích thước và khối lượng hộp giảm tốc một cấp sẽ lớn hơn so với hộp giảm tốc hai cấp.

2. **Hộp giảm tốc bánh răng trụ hai cấp** (h.3.1b, c, d, e) được sử dụng nhiều nhất, tỉ số truyền chung của hộp giảm tốc thường bằng từ 8 đến 40. Chúng được bố trí theo ba sơ đồ sau đây :

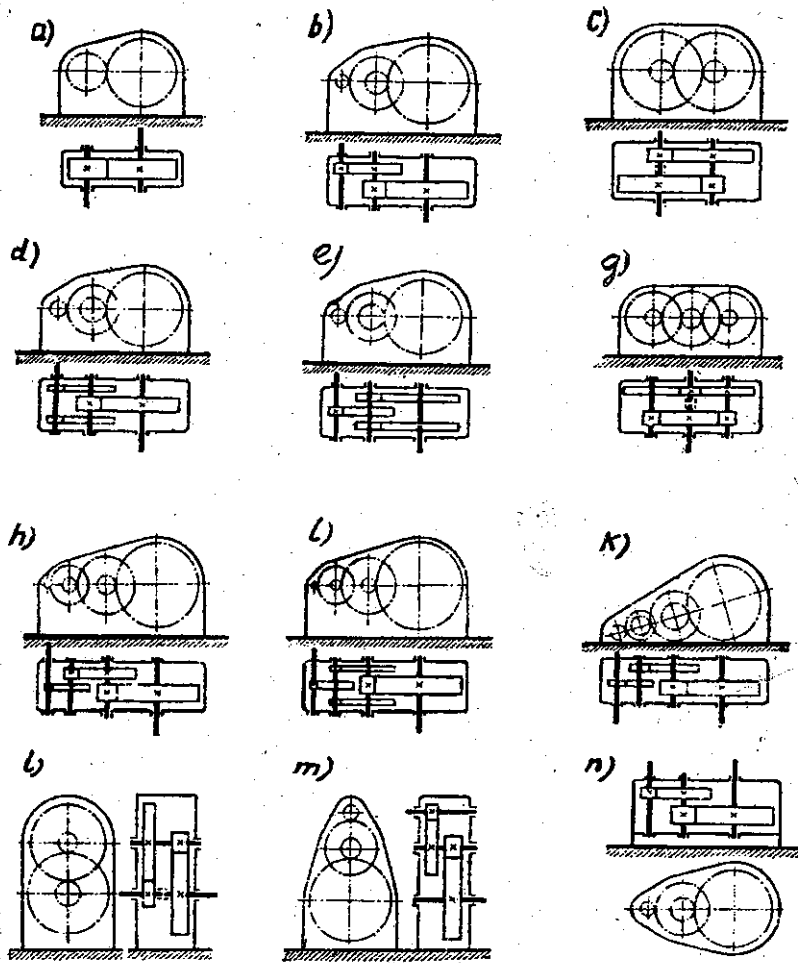
a) *Sơ đồ khai triển* (h.3.1b) : Hộp giảm tốc kiểu này đơn giản nhất nhưng có nhược điểm là các bánh răng bố trí không đối xứng với các ổ, do đó làm tăng sự phân bố không đều tải trọng trên chiều dài răng. Vì vậy cần chú ý thiết kế trục đủ cứng, đặc biệt là trong trường hợp các bánh răng được nhiệt luyện đạt độ rắn cao và chịu tải trọng thay đổi, vì khi đó khả năng chạy mòn của bánh răng rất kém.

Tuy nhiên vì kết cấu đơn giản nên loại sơ đồ này được sử dụng nhiều trong thực tế.

b) *Sơ đồ phân đôi* (h.3.1d, e) : Công suất được phân đôi ở cấp nhanh (h. 3.1d) hoặc cấp chậm (h.3.1e), trong đó hộp giảm tốc phân đôi cấp nhanh được dùng nhiều hơn. Với kết cấu này, cấp chậm chịu tải lớn hơn có thể chế tạo với chiều rộng vành răng khá lớn ($\psi_{ba} \geq 0,5$) nhờ vị trí bánh răng đối xứng với các ổ có thể khắc phục sự phân bố không đều tải trọng trên chiều rộng vành răng.

Để tải trọng phân bố đều cho các cặp bánh răng phân đôi, người ta dùng hai cặp bánh răng nghiêng có góc nghiêng lớn ($\beta = 30... 40^\circ$) và hướng răng ngược nhau (xem h.3.2), đồng thời trong hai trục mang cặp bánh răng phân đôi, chỉ một trục được cố định đối với vỏ hộp, còn trục thứ hai được đặt trên ổ trượt (xem mục 13, phần ba, tập hai) cho phép trục này tùy ý di động dọc trục. Nếu các ổ của cả hai trục đều

là ổ cố định thì do sai số không tránh khỏi về chế tạo và lắp ghép, công suất sẽ phân bố không đều cho các cặp bánh răng của cấp phân đôi.

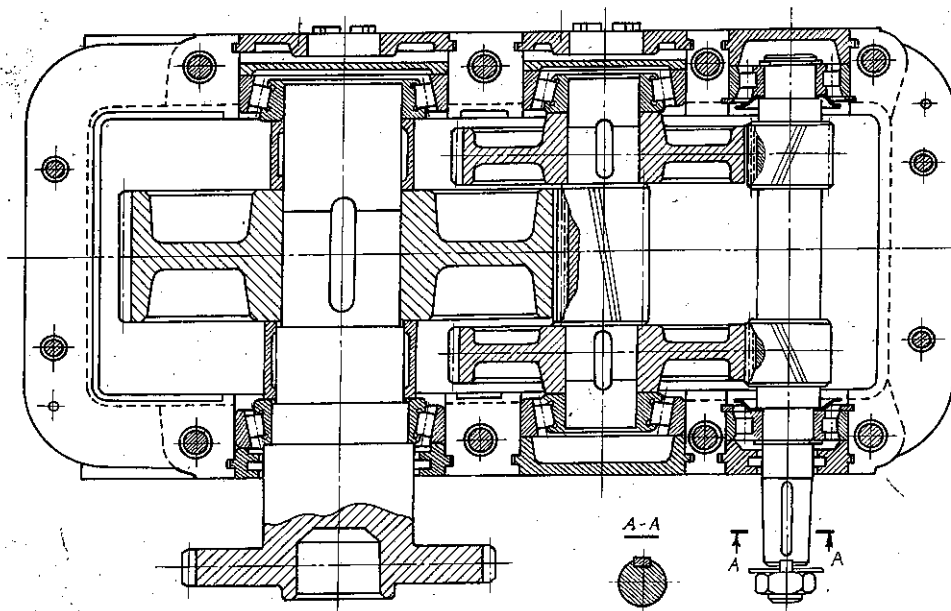


Hình 3.1. Các loại sơ đồ hộp giảm tốc

Thường đặt ổ tùy động ở gối đỡ chịu tải nhỏ hơn. Kinh nghiệm sử dụng cho thấy sai số chế tạo có thể làm cho trục di chuyển vài milimet, vì vậy để giảm mòn bề mặt lắp ghép giữa ổ và vỏ, thường dùng ổ dũa trụ ngắn đỡ cố gắn chặn trên vòng trong làm ổ tùy động (xem h. 3.2) hoặc dùng ổ trượt. Trong hộp giảm tốc phân đôi cấp nhanh (h. 3.2), bánh răng của cấp chậm có thể được chế tạo với răng thẳng, răng nghiêng hoặc răng chữ V. Trường hợp dùng răng thẳng hoặc răng nghiêng thì ổ của trục chậm là ổ cố định, còn khi dùng răng chữ V, ổ của trục chậm là ổ tùy động.

Khi chọn sơ đồ bố trí ổ lăn còn phải đảm bảo sao cho tải trọng dọc trục không được cân bằng ở cặp răng kế bên, không được tác động vào trục tùy động của cấp phân đôi (hoặc bộ truyền bánh răng chữ V) nếu không thì sự cân bằng của tải trọng

đọc trục ở cấp phân đôi sẽ bị phá vỡ và công suất sẽ phân bố không đều cho các cặp bánh răng phân đôi này. Vì thế, nếu ở hộp giảm tốc phân đôi cấp chậm (h.3.1e) sử dụng răng nghiêng cho bộ truyền bánh răng cấp nhanh thì ổ của trục 1 và 2 (cấp nhanh) là ổ cố định còn ổ của trục 3 là ổ tùy động. Cùng với lí do đó, ở hộp giảm tốc trên h.3.2, dùng ổ cố định cho trục 2 và 3 còn ổ của trục 1 là ổ tùy động.



Hình 3.2. Hộp giảm tốc phân đôi cấp nhanh

So với sơ đồ khai triển, sơ đồ phân đôi có ưu điểm :

- Tải trọng phân bố đều cho các ổ ;
- Giảm được sự phân bố không đều tải trọng trên chiều rộng vành răng nhờ các bánh răng được bố trí đối xứng đối với các ổ ;
- Tại các tiết diện nguy hiểm của trục trung gian (trục 2) mômen xoắn chỉ tương ứng với một nửa công suất được truyền tới trục.

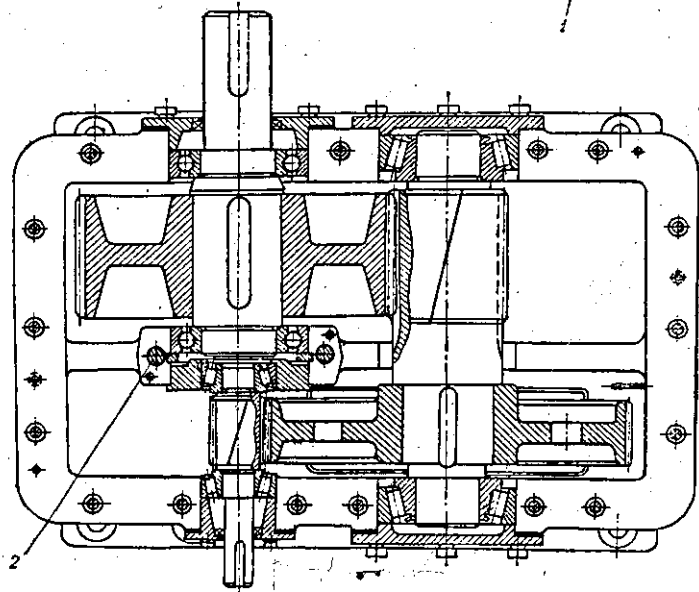
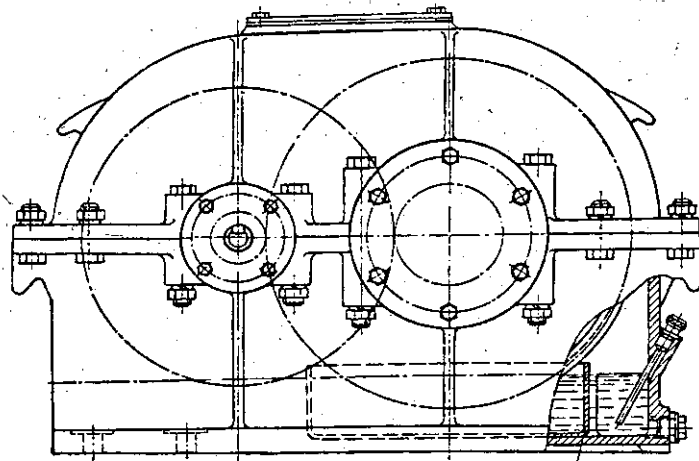
Nhờ các ưu điểm trên, hộp giảm tốc loại này nói chung có thể nhẹ hơn khoảng 20% so với hộp giảm tốc khai triển.

Tuy nhiên hộp giảm tốc phân đôi lại có nhược điểm là chiều rộng của hộp tăng, cấu tạo bộ phận ổ phức tạp hơn, số lượng chi tiết và khối lượng gia công tăng.

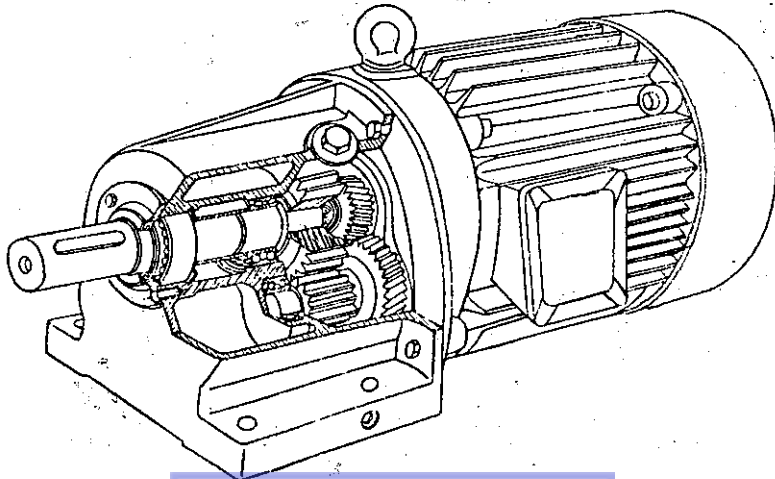
c) *Sơ đồ đồng trục* (h.3.1c, g, l và h.3.3) : Loại này có đặc điểm là đường tâm của trục vào và trục ra trùng nhau, nhờ đó có thể giảm bớt được chiều dài của hộp giảm tốc và nhiều khi giúp cho việc bố trí gọn cơ cấu (xem hình 3.4).

Tuy nhiên sơ đồ đồng trục có một số nhược điểm sau :

- Khả năng tải của cấp nhanh không dùng hết vì tải trọng tác dụng vào cấp chậm lớn hơn khá nhiều so với cấp nhanh ($T_c \approx u_n T_n$ với T_n, T_c lần lượt là mômen xoắn trên cấp nhanh và cấp chậm, u_n - tỉ số truyền cấp nhanh) trong khi đó khoảng cách trục của hai cấp lại bằng nhau (xem công thức tính khoảng cách trục 6. 15a).



Hình 3.3. Hộp giảm tốc đồng trục



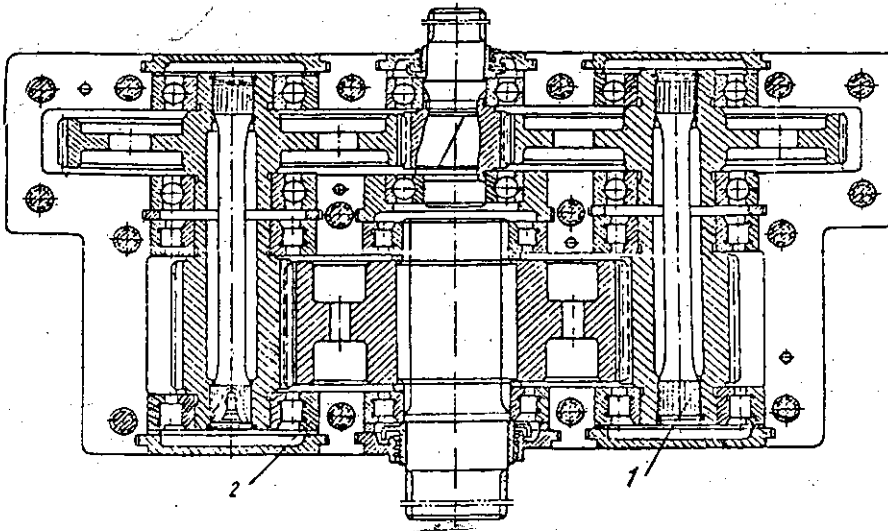
Hình 3.4. Động cơ – Hộp giảm tốc đồng trục

- Phải bố trí các ổ của các trục đồng tâm bên trong hộp giảm tốc, làm phức tạp kết cấu gối đỡ và gây khó khăn cho việc bôi trơn các ổ này.

- Khoảng cách giữa các gối đỡ của trục trung gian lớn, do đó muốn đảm bảo trục đủ bền và đủ cứng cần phải tăng đường kính trục.

Những nhược điểm trên hạn chế phạm vi sử dụng của hộp giảm tốc đồng trục. Chúng được sử dụng khi không cần thiết phải có hai đầu ra của trục quay nhanh và trục quay chậm, trong khi đó lại yêu cầu bố trí gọn cơ cấu (hình 3.4).

Ngoài hộp giảm tốc một dòng công suất (h.3.3) trong thực tế còn dùng hộp giảm tốc hai dòng công suất (h.3.1g và h.3.5). Ở đây công suất từ trục chủ động được truyền

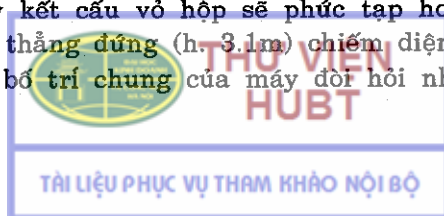


Hình 3.5. Hộp giảm tốc hai dòng công suất

tới trục bị động theo hai dòng nhờ đó có thể giảm đáng kể đường kính bánh răng, vận tốc vòng cũng như kích thước khuôn khổ theo hướng thẳng góc với mặt phẳng bố trí các đường tâm trục. Việc phân bố đều tải trọng cho hai trục trung gian được thực hiện bằng các biện pháp công nghệ và kết cấu. Chẳng hạn trên h.3.5 dùng các trục xoắn 1, trong đó có một trục lắp tại chỗ với bánh răng sau khi chọn khe hở của các cặp răng làm việc ở các bộ truyền.

3. Hộp giảm tốc bánh răng trụ ba cấp (h.3.1h, i, k) được sử dụng khi tỉ số truyền $u = 37... 250$, được bố trí theo sơ đồ khai triển (h.3.1h) hoặc phân đôi ở cấp trung gian (h.3.1i).

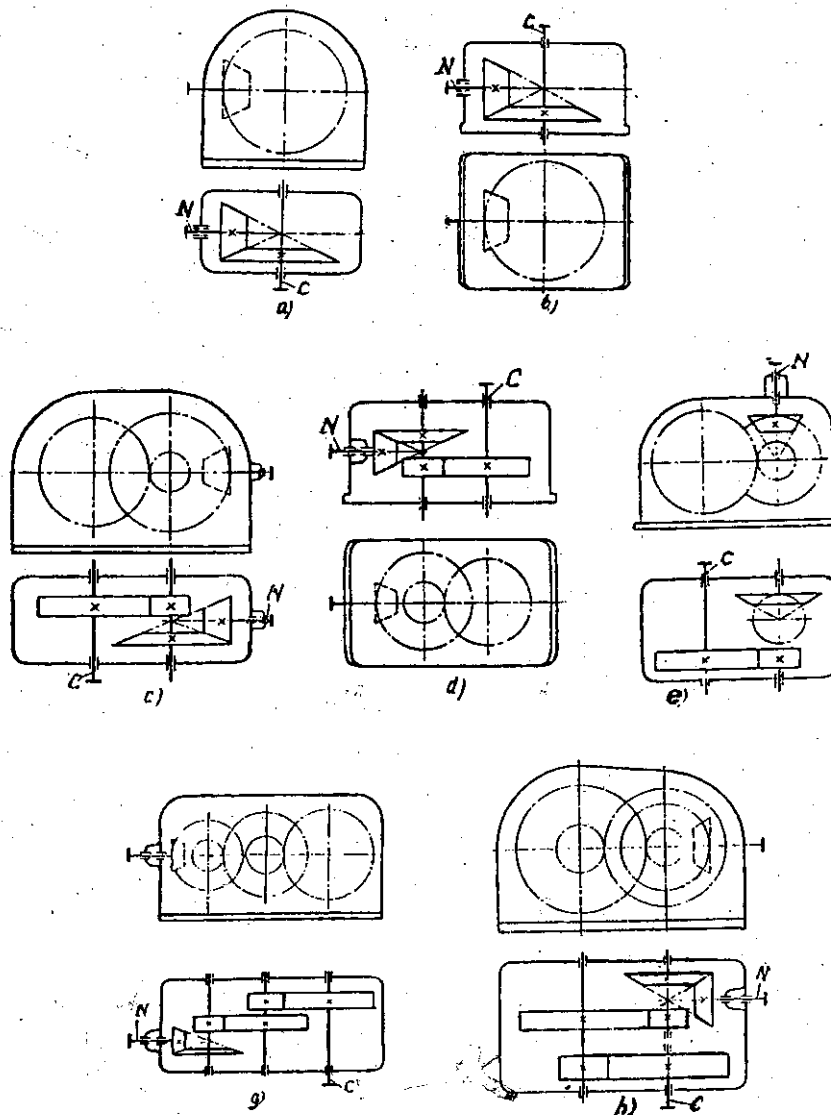
Như đã thấy trên h.3.1, các đường tâm trục của hộp giảm tốc bánh răng trụ 1 cấp, 2 cấp và 3 cấp thường được bố trí trên một mặt phẳng nằm ngang. Tuy nhiên các đường tâm trục có thể được bố trí trên mặt phẳng nghiêng nhằm tạo thuận lợi cho việc bôi trơn chỗ ăn khớp bằng cách nhúng các bánh răng trong dầu (xem h.3.1k), nhưng trong trường hợp này kết cấu vỏ hộp sẽ phức tạp hơn. Hộp giảm tốc với các trục bố trí trong mặt phẳng thẳng đứng (h. 3.1m) chiếm diện tích mặt bằng nhỏ hơn, được sử dụng khi điều kiện bố trí chung của máy đòi hỏi như vậy.



Để dẫn động các trục thẳng đứng, trong thực tế còn gặp các hộp giảm tốc bánh răng trụ có trục thẳng đứng (h.3.1n), loại này thường sử dụng động cơ có bích (xem mục 2). Rõ ràng rằng khi sử dụng các hộp giảm tốc có sơ đồ vẽ trên h.3.11, m, n, việc bôi trơn các bánh răng và ổ phía trên sẽ gặp khó khăn.

3.1.2. HỘP GIẢM TỐC BÁNH RĂNG CÔN VÀ CÔN-TRỤ

Hộp giảm tốc bánh răng côn (h.3.6a, b) được sử dụng khi cần truyền mômen xoắn và chuyển động quay giữa các trục giao nhau, góc giữa các trục thường là 90° . Khi tỉ số truyền $u \leq 3$ dùng bánh răng côn răng thẳng, với tỉ số truyền lớn hơn ($u > 3$) thường sử dụng bánh răng côn răng nghiêng hoặc răng cung tròn.



Hình 3.6. Các loại sơ đồ hộp giảm tốc bánh răng côn và côn - trụ

Thông thường các đường tâm trục của hộp giảm tốc bánh răng côn được bố trí trong mặt phẳng nằm ngang (h.3.6a), tuy nhiên cũng có thể sử dụng hộp giảm tốc bánh răng côn có trục chậm bố trí thẳng đứng (h.3.6b) hoặc trục nhanh thẳng đứng, khi đó thường dùng động cơ có bích để dẫn động hộp giảm tốc.

Khi cần truyền mômen xoắn và chuyển động quay giữa các trục giao nhau nhưng với tỉ số truyền lớn hơn, người ta sử dụng hộp giảm tốc bánh răng côn - trụ hai cấp (h.3.6c, d, e) hoặc ba cấp (h.3.6g, h) trong đó chỉ bố trí cặp bánh răng côn ở cấp nhanh.

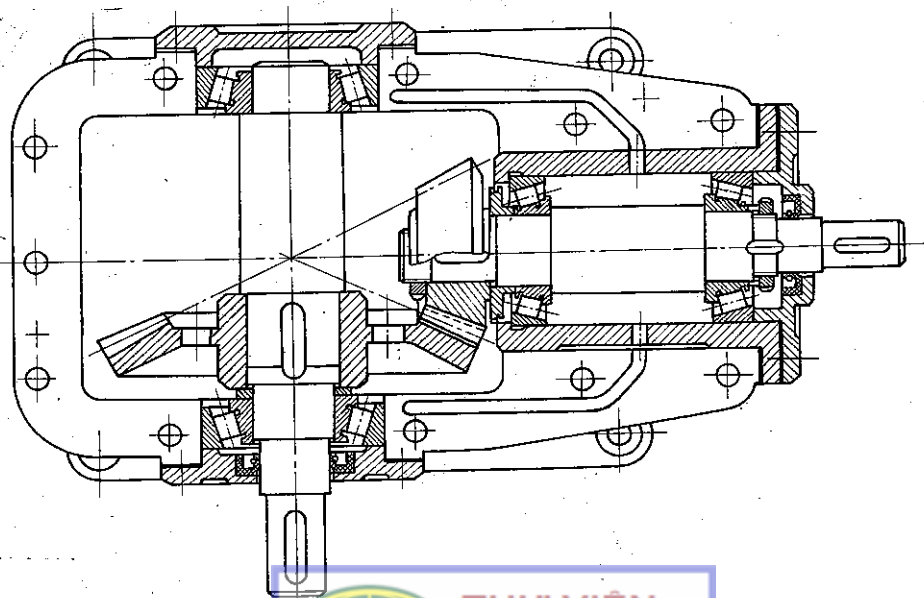
Hộp giảm tốc bánh răng côn - trụ hai cấp thường được bố trí theo sơ đồ vẽ trên h.3.6c, ở đó các đường tâm trục được sắp xếp trong mặt phẳng nằm ngang. Cũng có thể sử dụng hộp giảm tốc bánh răng côn - trụ có trục nhanh nằm ngang và hai trục chậm thẳng đứng (h.3.6d) hoặc hộp giảm tốc bánh răng côn - trụ có trục nhanh thẳng đứng được dẫn động bằng động cơ có bích và hai trục chậm nằm ngang (h.3.6e).

Hộp giảm tốc bánh răng côn - trụ ba cấp với một cấp bánh răng côn và hai cấp bánh răng trụ có thể bố trí theo sơ đồ khai triển (h.3.6g) hoặc đồng trục (h.3.6h).

Hộp giảm tốc bánh răng côn - trụ hai cấp thường được sử dụng khi tỉ số truyền $u = 8 \dots 15$, còn đối với hộp giảm tốc côn - trụ ba cấp, thông thường $u = 25 \dots 75$. Tuy nhiên theo kinh nghiệm của ngành công nghiệp sản xuất hộp giảm tốc, có thể thiết kế hộp giảm tốc bánh răng côn - trụ hai cấp và ba cấp với tỉ số truyền tương ứng bằng $u = 6,3 \dots 27,5$ và $u = 28,3 \dots 182$. Thí dụ về hộp giảm tốc bánh răng côn cho trên h.3.7.

Nhược điểm của hộp giảm tốc bánh răng côn - trụ là :

- Giá thành chế tạo đắt hơn (phải có dao và máy chuyên dùng để chế tạo bánh răng côn, ngoài dung sai về kích thước và răng còn phải đảm bảo dung sai về góc giữa hai trục).



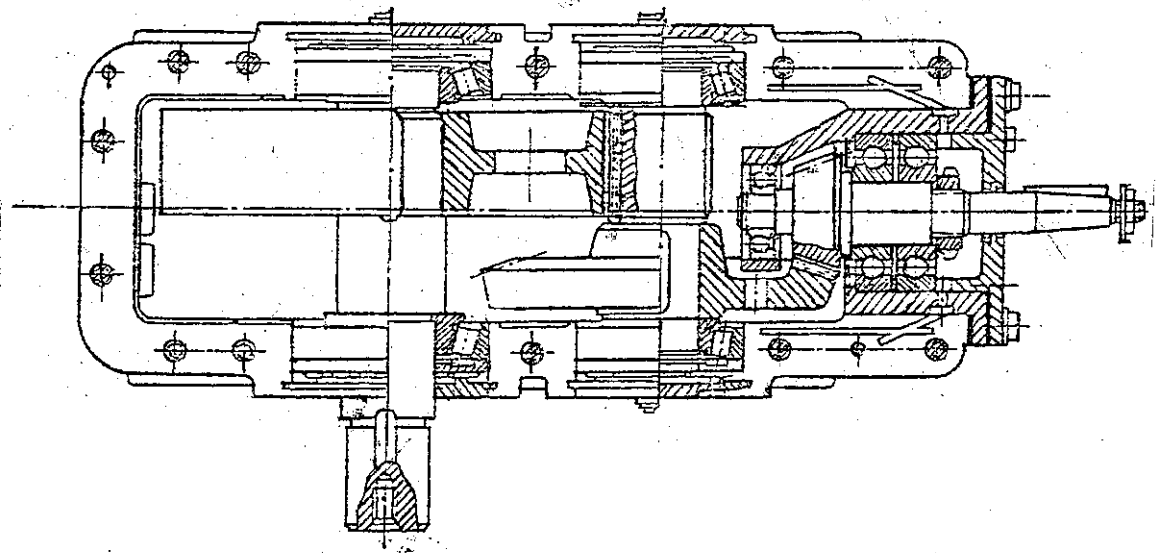
Hình 3.7. Hộp giảm tốc bánh răng côn

- Lắp ghép khớ khần vì bộ truyền bánh răng côn rất nhạy với sự không trùng đỉnh của các côn lăn do sai số chế tạo và lắp ghép, do biến dạng của trục khi chịu tải và do biến dạng nhiệt.

- Khối lượng và kích thước lớn hơn so với hộp giảm tốc bánh răng trụ.

Mặc dù có những nhược điểm trên đây, hộp giảm tốc bánh răng côn và côn - trụ vẫn được sử dụng trong thực tế vì kết cấu máy nhiều khi đòi hỏi các trục vào và ra phải được bố trí thẳng góc với nhau.

Để giảm bớt sự phân bố không đều tải trọng trên chiều dài răng do bánh côn nhỏ phải lắp chĩa (lắp côngxôn) - xem h.3.7, có thể sử dụng kết cấu lắp không chĩa như trên h.3.8, tuy nhiên kết cấu này phức tạp hơn, do đó chỉ nên dùng khi hộp giảm tốc chịu tải trọng lớn.



Hình 3.8. Hộp giảm tốc bánh răng côn - trụ với bánh răng côn không lắp chĩa

3.1.3. HỘP GIẢM TỐC TRỤC VÍT

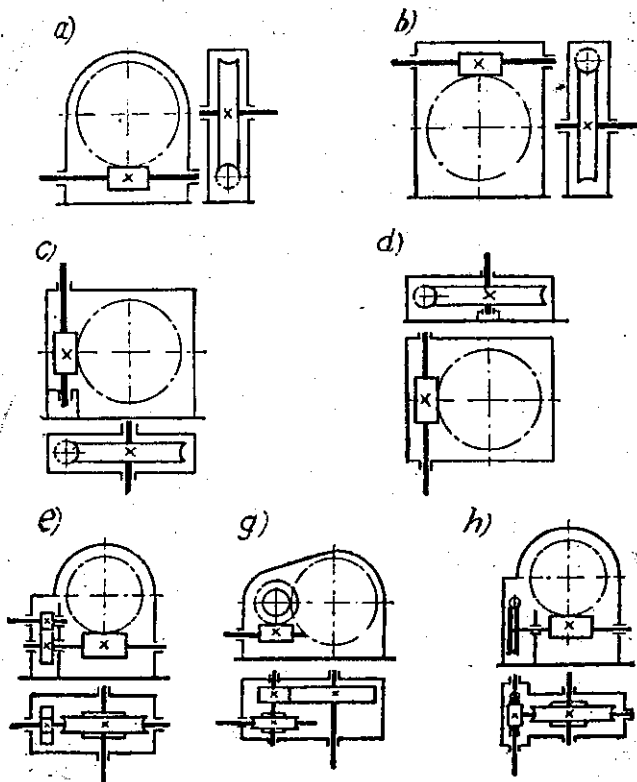
Hộp giảm tốc trục vít được dùng để truyền chuyển động và mômen xoắn giữa các trục chéo nhau.

Sơ đồ động chủ yếu của hộp giảm tốc trục vít cho trên h.3.9, gồm : hộp giảm tốc trục vít một cấp (h.3.9a, b, c, d), hộp giảm tốc bánh răng - trục vít (h.3.9e), hộp giảm tốc trục vít - bánh răng (h.3.9g) và hộp giảm tốc trục vít hai cấp (h.3.9h).

Hộp giảm tốc trục vít một cấp được dùng khi tỉ số truyền $u = 8 \dots 63$, có thể được thiết kế với 4 dạng sơ đồ sau :

- Hộp giảm tốc một cấp với trục vít đặt dưới bánh vít (h.3.9a) được sử dụng khi vận tốc vòng của trục vít $v_1 = 4 \dots 5$ m/s, bôi trơn chỗ ăn khớp bằng cách ngâm trục vít trong dầu. Với cách bố trí theo sơ đồ này, xác suất rơi của bột kim loại do mòn vào chỗ ăn khớp ít hơn.

- Hộp giảm tốc một cấp với trục vít đặc trên (h.3.9b) được sử dụng khi $v_1 > 5$ m/s, bôi trơn ổ khớp bằng cách ngâm bánh vít trong dầu. Dùng sơ đồ này tránh được mất mát nhiều vì khuấy dầu do trục vít quay nhanh, nhưng điều kiện tỏa nhiệt qua dầu kém hơn, ngoài ra phải có thiết bị riêng để bôi trơn ổ của trục vít.



Hình 3.9. Sơ đồ hộp giảm tốc trục vít và hộp giảm tốc trục vít - bánh răng

Hộp giảm tốc bánh răng - trục vít và hộp giảm tốc trục vít - bánh răng được sử dụng khi tỉ số truyền $u = 50 \dots 130$, đặc biệt có thể lấy $u = 480$.

So với hộp giảm tốc bánh răng - trục vít (h.3.9e), hộp giảm tốc trục vít - bánh răng (h.3.9g) có ưu điểm: hiệu suất cao hơn, kích thước bánh vít nhỏ hơn (bộ truyền trục vít đặt ở cấp nhanh nên mômen xoắn nhỏ hơn) do đó tiết kiệm được kim loại màu quý hiếm để chế tạo bánh vít. Thế nhưng hộp giảm tốc bánh răng - trục vít (thí dụ về kết cấu vẽ trên h.3.10) lại có ưu điểm: Khuôn khổ kích thước hộp gọn hơn, vận tốc trượt nhỏ hơn do đó có thể dùng động cơ quay nhanh hơn để dẫn động hộp giảm tốc, đồng thời có thể dùng đồng thanh không thiếc rẻ hơn để chế tạo bánh vít.

Hộp giảm tốc trục vít hai cấp được sử dụng khi tỉ số truyền $u = 70 \dots 2500$, đặc biệt có thể tới 3600. Tỉ số truyền cấp nhanh nên chọn nhỏ hơn một ít so với cấp chậm, như thế khuôn khổ kích thước hộp sẽ gọn hơn. Với cấp nhanh, trục vít nên đặt trên bánh vít còn đối với cấp chậm trục vít nên đặt dưới.

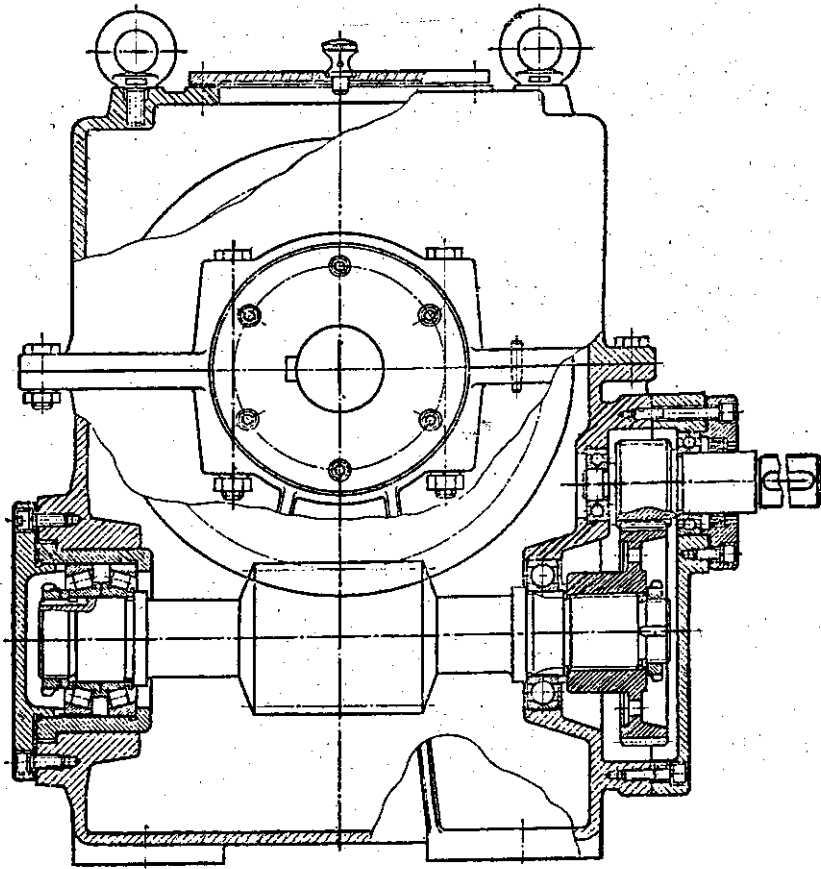
So với hộp giảm tốc bánh răng, hộp giảm tốc trục vít có ưu điểm: với khuôn khổ kích thước nhỏ có thể thực hiện được tỉ số truyền lớn, làm việc êm nhưng có nhược điểm: hiệu suất thấp, nguy hiểm về dính và mòn tăng khi bộ truyền làm việc lâu

- Hộp giảm tốc một cấp với trục vít thẳng đứng ăn khớp với bánh vít lắp trên trục nằm ngang (h.3.9c) thường được dẫn động bằng động cơ có bích đặt trên vỏ hộp giảm tốc.

- Hộp giảm tốc một cấp với trục vít nằm ngang ăn khớp với bánh vít lắp trên trục thẳng đứng (h.3.9d) được dùng để dẫn động các trục đứng của cơ cấu làm việc, thí dụ cơ cấu xoay của cần trục.

Hai loại sơ đồ hộp giảm tốc trục vít một cấp với một trục thẳng đứng có nhược điểm là bôi trơn ổ trục thẳng đứng rất khó khăn và phải dùng kết cấu lót kín phức tạp để đảm bảo cho dầu không chảy ra ngoài, vì vậy trong thực tế ít dùng.

dài, phải dùng kim loại màu hiếm và đắt tiền để chế tạo bánh vít. Vì vậy nên sử dụng hộp giảm tốc trục vít làm việc trong những khoảng thời gian ngắn, còn nếu cần phải làm việc lâu dài thì chỉ nên dùng hộp giảm tốc trục vít để truyền công suất dưới 40 ... 50kW.



Hình 3.10. Hộp giảm tốc bánh răng - trục vít

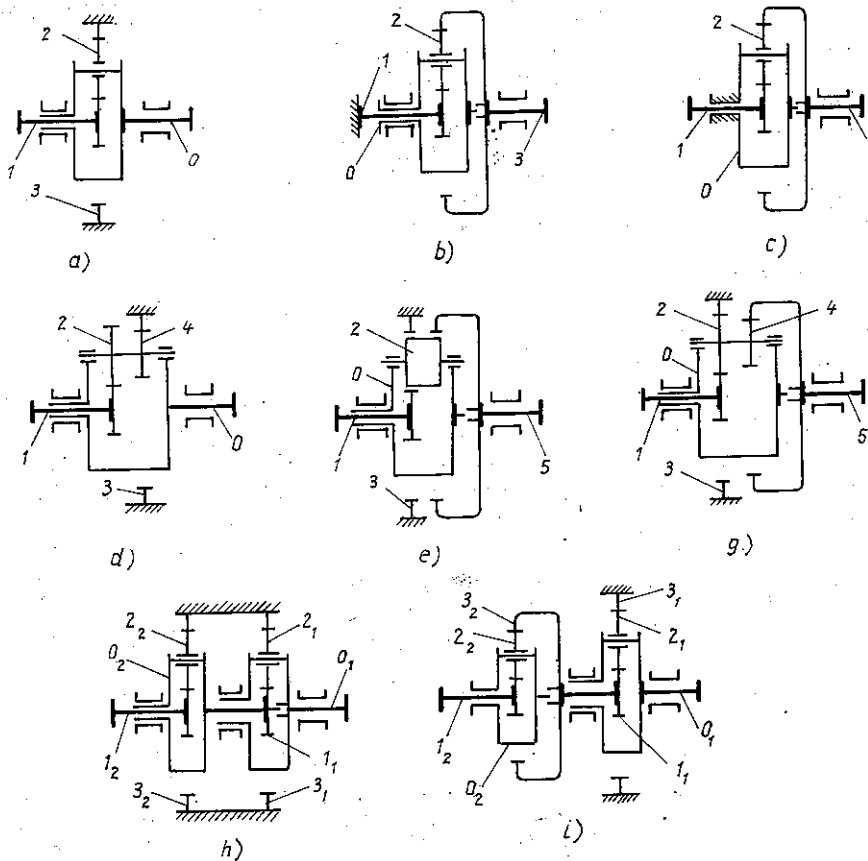
3.1.4. HỘP GIẢM TỐC BÁNH RĂNG HÀNH TINH

Các loại hộp giảm tốc vừa trình bày có các bánh răng (trục vít, bánh vít) lắp trên các trục cố vị trí cố định. Khác với các hộp giảm tốc này, hộp giảm tốc bánh răng hành tinh có một bánh răng lắp trên trục di động, được gọi là bánh vệ tinh. Hộp giảm tốc bánh răng hành tinh có thể được thiết kế theo các sơ đồ cho trên hình 3.11.

Trên h.3.11a, b, c là cơ cấu hành tinh có hai bánh trung tâm 1 và 3 và cần 0 mang trục của bánh vệ tinh có một vành răng 2. Nhờ các ưu điểm : kết cấu đơn giản, khuôn khổ gọn, hiệu suất cao và quán tính nhỏ, các phương án kết cấu này được dùng rộng rãi hơn cả.

- Hộp giảm tốc hành tinh với bánh răng có răng trong 3 cố định (h.3.11a) có thể thực hiện tỉ số truyền $u_{01}^3 = 3 \dots 9$ và hiệu suất $\eta = 0,97 \dots 0,99$. Thế nhưng sơ đồ này không thích hợp với số vòng quay cao của cần, vì khi đó lực li tâm lớn hạn chế

khả năng tải của các ổ của bánh vệ tinh. Trường hợp này thường dùng hộp giảm tốc với cần 0 cố định để ghép các trục của hai tổ máy quay theo hai chiều ngược nhau (h. 3.11c). Truyền động hành tinh với bánh răng trung tâm 1 cố định (h.3.11b) được dùng khi tỉ số truyền nhỏ ($u_{03}^1 = 1,13 \dots 1,5$) hiệu suất lớn ($\eta = 0,99 \dots 0,996$) chẳng hạn để dẫn động chong chóng của động cơ máy bay.

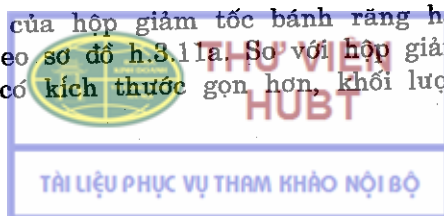


Hình 3.11. Các loại sơ đồ hộp giảm tốc bánh răng hành tinh

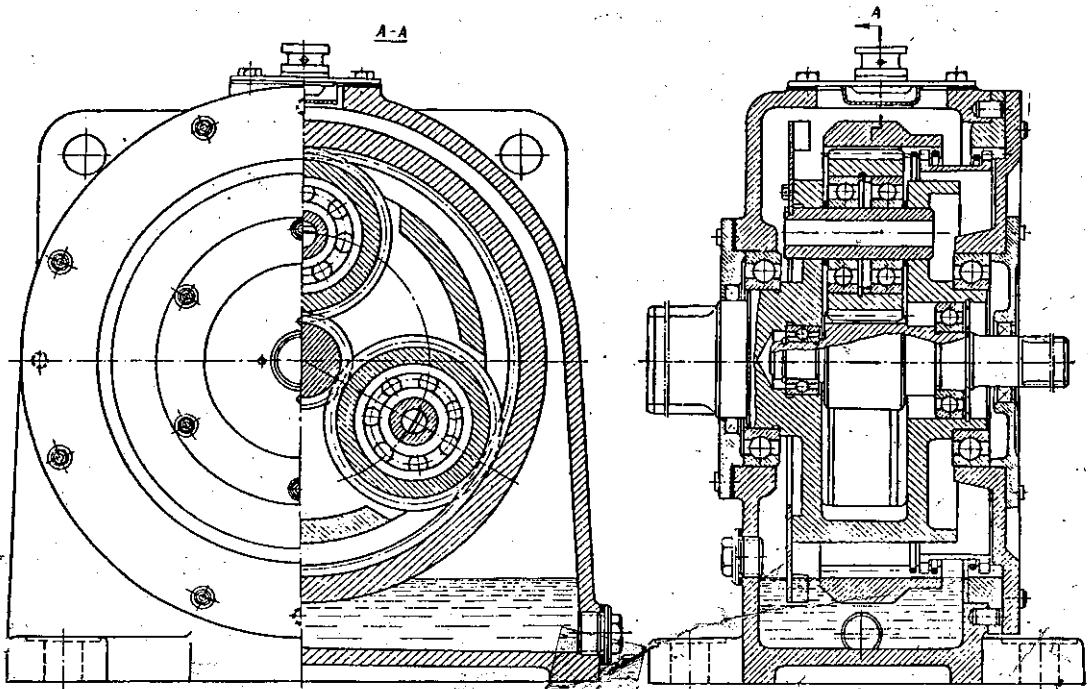
Sơ đồ của cơ cấu hành tinh cũng gồm hai bánh trung tâm và cần nhưng bánh vệ tinh có hai vành răng được vẽ trên h.3.11d, tuy phức tạp về kết cấu và lắp ráp nhưng cho phép tăng trị số tuyệt đối của tỉ số truyền đến 15 (khi $\omega_0 = 0$) và 16 (khi $\omega_3 = 0$).

Sơ đồ cơ cấu hành tinh với ba bánh răng trung tâm 1, 3, 5 được vẽ trên h. 3.11e với bánh vệ tinh có một vành răng và trên h.3.11g với bánh vệ tinh có hai vành răng. Cần 0 trong các cơ cấu này không tiếp nhận tải trọng ngoài và chỉ dùng để đỡ các bánh vệ tinh. Với các kết cấu này, truyền động hành tinh có thể thực hiện được tỉ số truyền từ 20 ... 200 và hiệu suất $\eta = 0,7 \dots 0,9$.

Trên h.3.12 là kết cấu của hộp giảm tốc bánh răng hành tinh một cấp gồm hai bánh trung tâm và cần theo sơ đồ h.3.11a. Sơ đồ với hộp giảm tốc bánh răng, hộp giảm tốc bánh răng hành tinh có kích thước gọn hơn, khối lượng nhỏ hơn nhờ công suất

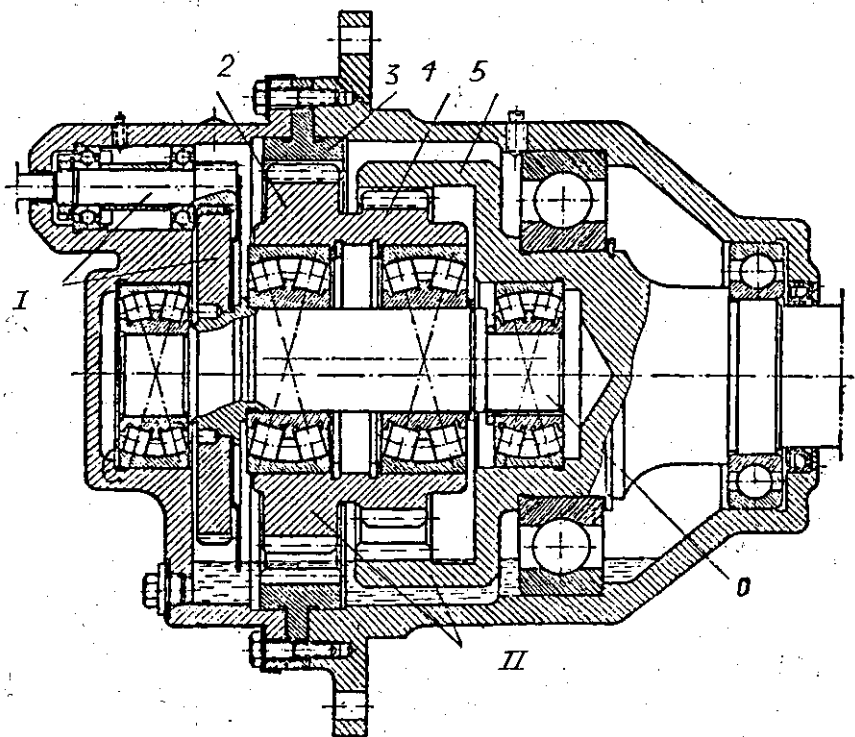


được truyền theo một số dòng (tương ứng với số bánh vệ tinh) và sử dụng bánh răng ăn khớp trong có độ bền tiếp xúc cao hơn so với bánh răng ăn khớp ngoài.



Hình 3.12. Hộp giảm tốc bánh răng hành tinh một cấp

Muốn thiết kế hộp giảm tốc hành tinh với tỉ số truyền lớn có thể dùng sơ đồ 3.11d hoặc 3.11e, g, nhưng khi đó hiệu suất truyền động giảm (xem [5]). Vì vậy hộp lí hơn cả đối với trường hợp tỉ số truyền lớn và hiệu suất cao là phối hợp các cấp truyền động hành tinh với nhau (sơ đồ 3.11h, i) hoặc phối hợp 1 cấp truyền động bánh răng cố định với một cấp bánh răng hành tinh (h.3.13). Ở đây nhờ khả năng tải lớn hơn, truyền động hành tinh đặt ở cấp chậm là cấp chịu tải lớn hơn.

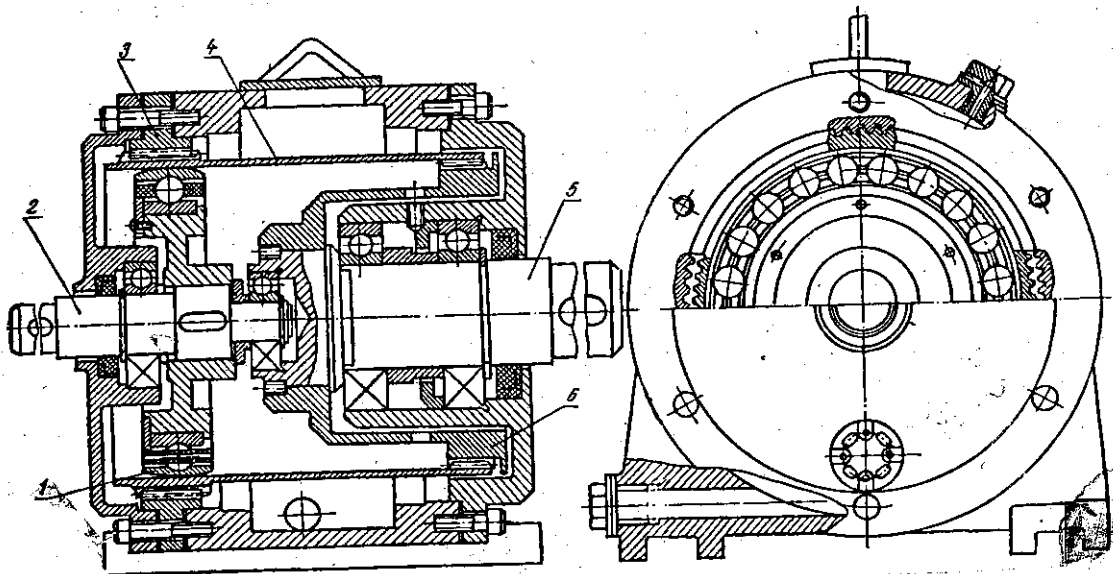


Hình 3.13. Hộp giảm tốc bánh răng thường và bánh răng hành tinh

Cuối cùng với hộp giảm tốc hành tinh, vấn đề phân bố đều tải trọng cho các bánh vệ tinh cần được lưu ý giải quyết bằng các biện pháp kết cấu, chẳng hạn trên h.3.12 dùng bánh răng tùy động b (không dùng ổ để đỡ bánh trung tâm 3 có răng trong). Tỷ mỉ hơn về vấn đề này có thể xem thêm mục 14.1 và tài liệu [9].

Như vậy bằng cách lựa chọn một sơ đồ thích hợp, có thể thiết kế hộp giảm tốc hành tinh đạt hiệu suất cao, phạm vi tỷ số truyền rộng, kết cấu gọn, khối lượng nhỏ. Nhờ những ưu điểm rất cơ bản đó nên dù phải nâng cao độ chính xác chế tạo và lắp ghép, hộp giảm tốc hành tinh được sử dụng ngày càng rộng rãi.

Một kiểu truyền động hành tinh với bánh vệ tinh là bánh răng mềm dễ biến dạng được gọi là truyền động sóng. Trên h.3.14 là kết cấu của hộp giảm tốc bánh răng sóng một cấp. Chuyển động từ trục vào 2 trên đó lắp bộ tạo sóng 1 qua bánh răng mềm 4 ăn khớp với bánh răng cứng cố định 3 và bạc then hoa 6 tới trục ra 5. Nhờ tính chất ăn khớp nhiều đôi, truyền động bánh răng sóng đảm bảo độ chính xác động học cao, làm việc êm, răng ít bị mòn, thực hiện được tỷ số truyền lớn trong một cấp ($u = 70 \dots 400$). Tuy nhiên hiệu suất tương đối thấp ($\eta = 0,8 \dots 0,9$) hạn chế phạm vi sử dụng của bộ truyền này. Chúng dùng thích hợp để truyền chuyển động quay qua các thành kín hoặc để dẫn động các thiết bị làm việc trong những khoảng thời gian ngắn.



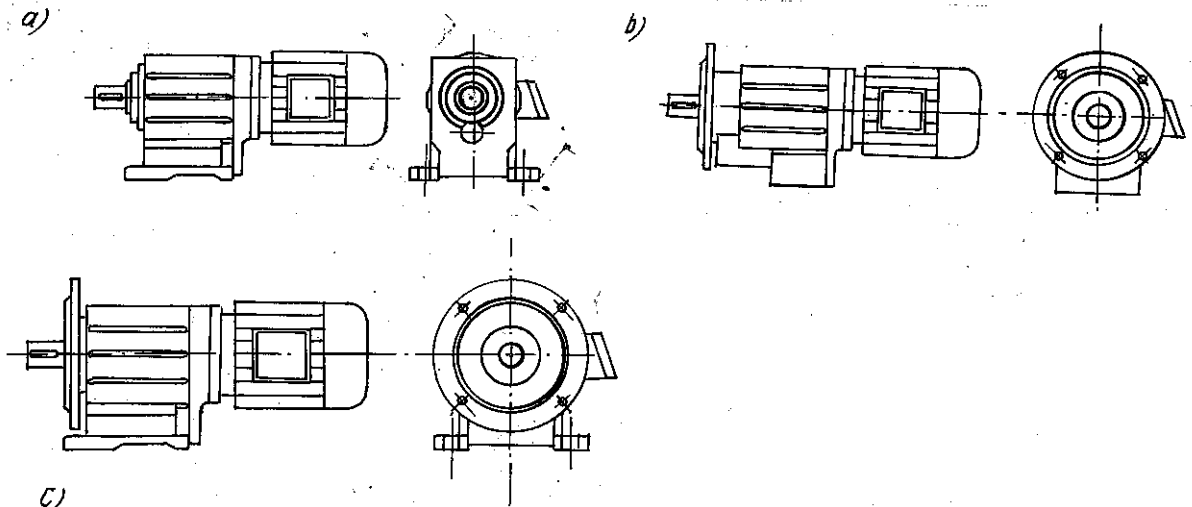
Hình 3.14. Hộp giảm tốc bánh răng sóng

3.1.5. ĐỘNG CƠ - HỘP GIẢM TỐC

Ngoài các hộp giảm tốc với tính chất là một cơ cấu độc lập, trong thực tế sử dụng rất rộng rãi động cơ - hộp giảm tốc. Đó là một tổ hợp gồm động cơ điện và hộp giảm tốc có vỏ được cố định với nhau (hình 3.4). Kết cấu này có nhiều ưu điểm như: không phải dùng khớp nối để nối các trục của động cơ và hộp giảm tốc biệt lập, do đó kết cấu gọn hơn, giảm chi phí về chế tạo và lắp ghép, thiết bị làm việc ổn định và hiệu

suất cao hơn. Vì vậy trong những năm gần đây các nghiên cứu về Động cơ - hộp giảm tốc được phát triển rất mạnh, nhiều loại kết cấu mới đã được chế tạo, phạm vi công suất và tỉ số truyền ngày càng mở rộng.

Cũng như hộp giảm tốc biệt lập, hiện nay đã sản xuất được các loại Động cơ - hộp giảm tốc bánh răng trụ với số cấp từ 1 đến 3, Động cơ - hộp giảm tốc bánh răng côn - trụ, Động cơ - hộp giảm tốc trục vít và bánh răng - trục vít, Động cơ - hộp giảm tốc bánh răng hành tinh (hình 3.16), lắp ráp với các máy làm việc bằng đế (hình 3.15a), bích (hình 3.15b) hoặc cả đế và bích (hình 3.15c) đặt nằm ngang hoặc thẳng đứng. Ngoài ra còn dùng Động cơ - biến tốc cỡ số vòng quay của trục ra được điều chỉnh vô cấp nhờ biến tốc đai hoặc bộ biến tần.



Hình 3.15. Các phương án lắp đặt động cơ - hộp giảm tốc

So với hộp giảm tốc biệt lập, Động cơ - hộp giảm tốc có một số đặc điểm sau đây :

- Kết cấu được thực hiện theo kiểu bloc, nhờ đó có thể lắp ghép các bloc này theo nhiều phương án, có thể là động cơ và hộp giảm tốc biệt lập, Động cơ - hộp giảm tốc hoặc Động cơ - hộp giảm tốc kèm biến tốc

- Sử dụng bộ truyền bánh răng trụ với quy cách xác định để nối trục động cơ với trục quay nhanh của các loại hộp giảm tốc khác nhau, dù đó là Động cơ - hộp giảm tốc bánh răng trụ, bánh răng côn - trụ, bánh răng - trục vít hay loại Động cơ - hộp giảm tốc dùng bộ biến tần ;

- Với Động cơ - hộp giảm tốc bánh răng trụ các bộ truyền bánh răng được lắp lên các trục có đường tâm nằm trong mặt phẳng thẳng đứng và được bố trí theo kiểu đồng trục (hình 3.4) nhưng với một khoảng lệch nào đó nhằm mở rộng khả năng sử dụng của chúng. Cách bố trí này làm cho hộp gọn cả về chiều rộng và chiều cao. Kích thước vỏ hộp được thiết kế phù hợp với kích thước vỏ động cơ.

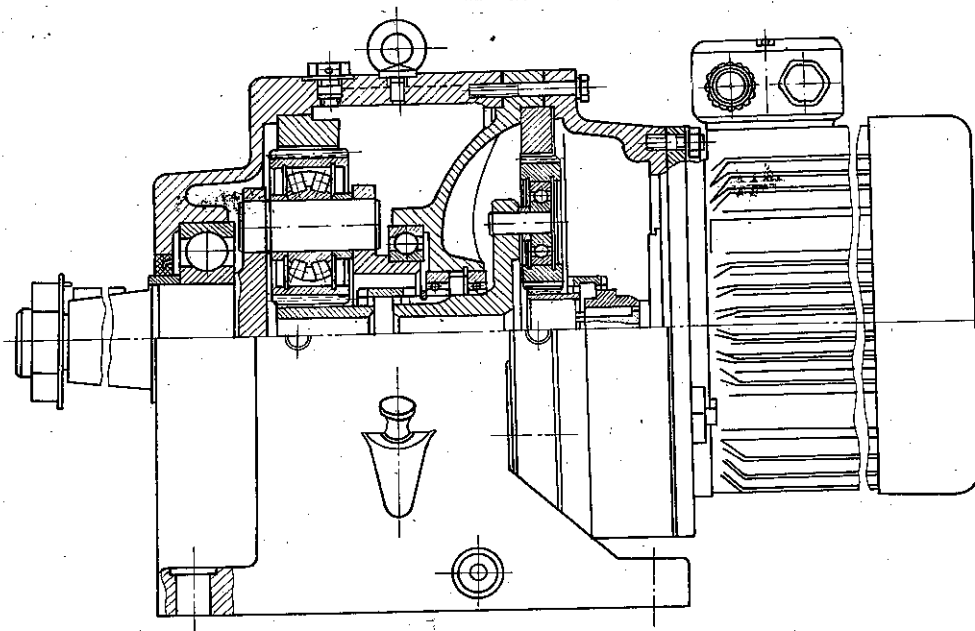
Kết cấu của Động cơ - hộp giảm tốc với những đặc điểm trên đây đã và đang được thực hiện ngày càng hoàn thiện nhờ những giải pháp sau đây :

- Thống nhất hóa và quy cách hóa các thông số cơ bản của các bộ truyền và của các loại Động cơ - hộp giảm tốc.

- Dùng các loại vật liệu có độ bền và độ rắn cao để chế tạo các chi tiết của hộp nhằm giảm khối lượng và kích thước khuôn khổ của Động cơ - hộp giảm tốc.

- Mở rộng phạm vi sử dụng của các loại Động cơ - hộp giảm tốc, đặc biệt chú ý nâng cao độ tin cậy làm việc và hạ giá thành đối với các loại Động cơ - hộp giảm tốc có sử dụng các bộ biến tần.

- Lựa chọn tối ưu các thông số cơ bản của hộp và của hệ truyền động bánh răng trong hộp xuất phát từ những chỉ tiêu xác định. Đây là một trong những nội dung đang thu hút sự chú ý của các chuyên gia trong lĩnh vực thiết kế tối ưu.



Hình 3.16. Động cơ - hộp giảm tốc bánh răng hành tinh

Như vậy để dẫn động các máy công tác khác nhau có thể sử dụng nhiều loại hộp giảm tốc có công dụng chung nhưng thực hiện theo nhiều sơ đồ động khác nhau. Chọn loại và sơ đồ nào của hộp giảm tốc để dùng trước hết phải xuất phát từ điều kiện làm việc và yêu cầu cụ thể của máy công tác, sự thuận tiện trong việc bố trí các thiết bị của hệ thống dẫn động, đồng thời cần căn cứ vào đặc điểm kết cấu cũng như ưu, nhược điểm của từng loại.

3.2. PHÂN PHỐI TỈ SỐ TRUYỀN TRONG HỘP GIẢM TỐC NHIỀU CẤP

Bên cạnh vật liệu chế tạo bánh răng và điều kiện chịu tải, việc phân phối tỉ số truyền u_h cho các cấp bộ truyền trong hộp có ảnh hưởng rất lớn đến kích thước và khối lượng của hộp giảm tốc. Có nhiều phương pháp phân phối tỉ số truyền, xuất phát từ các yêu cầu về công nghệ, về kích thước và khối lượng gọn nhẹ và vấn đề bôi trơn các bánh răng ăn khớp. Song các phương pháp này đều dựa vào điều kiện sức bền đều: các cấp bánh răng trong hộp cần có khả năng tải tiếp xúc như nhau.

3.2.1. HỘP GIẢM TỐC BÁNH RĂNG TRỤ HAI CẤP

Từ công thức tính ứng suất tiếp xúc trong bộ truyền bánh răng (xem công thức 6.33) có thể xác định được mômen xoắn cho phép trên trục bánh răng chủ động của bộ truyền :

$$[T_1] = \frac{b d_{w1}^2}{2} \frac{u}{u+1} \frac{[\sigma_H]^2}{K_H(Z_M Z_\varepsilon Z_H)^2}$$

hoặc

$$[T_1] = \frac{\psi_{bd} d_{w1}^3}{2} \frac{u}{u+1} [K_0]$$

trong đó: $\psi_{bd} = b/d_{w1}$; $[K_0] = [\sigma_H]^2 / [K_H(Z_M Z_\varepsilon Z_H)^2]$;

Kí hiệu chỉ số 1 cho các thông số của bộ truyền cấp nhanh và chỉ số 2 - cho bộ truyền cấp chậm, trị số của mômen xoắn cho phép trên trục bánh chủ động đối với cấp nhanh và cấp chậm sẽ là :

$$\left. \begin{aligned} [T_{11}] &= \frac{\psi_{bd1} d_{w1}^3 u_1 [K_{01}]}{2(u_1 + 1)} \\ [T_{12}] &= \frac{\psi_{bd2} d_{w1}^3 u_2 [K_{02}]}{2(u_2 + 1)} \end{aligned} \right\} \quad (3.1)$$

Chú ý rằng :

$$\frac{T_{12}}{T_{11}} = \frac{[T_{12}]}{[T_{11}]} = u_1 \quad (3.2)$$

và $u_h = u_1 \cdot u_2$, ta được phương trình độ bền đều sau đây

$$\lambda c^3 \frac{(u_1 + 1) u_1^4}{(u_h + u_1) u_h^2} = 1 \quad (3.3)$$

trong đó :

$$c = d_{w22}/d_{w21} \quad (3.4)$$

$$\lambda = \frac{\psi_{bd2}}{\psi_{bd1}} \frac{[K_{02}]}{[K_{01}]} \quad (3.5)$$

Nhưng $d_{w1} = 2a_w/(u+1)$ do đó có thể viết phương trình độ bền đều dưới một dạng khác :

$$\lambda \left(\frac{a_{w2}}{a_{w1}} \right)^3 \left(\frac{u_1 + 1}{u_h + u_1} \right)^4 u_h u_1 = 1 \quad (3.6)$$

Với các hộp giảm tốc tiêu chuẩn, nhằm mục đích thống nhất hóa tối đa vỏ hộp, người ta quy định tỉ số a_{w2}/a_{w1} và thay cho hệ số ψ_{bd} dùng trị số $\psi_{ba} = b/a_w$ với

$$\psi_{bd} = (u+1) \psi_{ba} / 2$$

Do đó từ (3.6) suy ra :

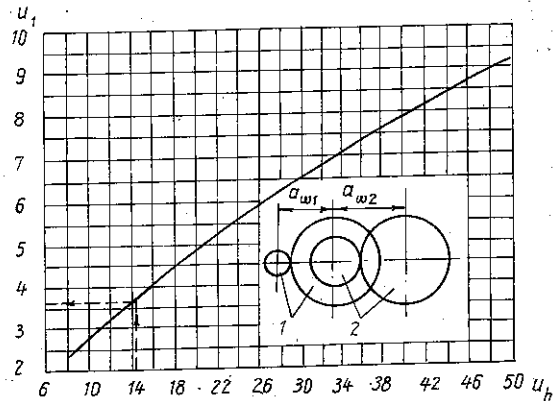
$$\theta \left(\frac{a_{w2}}{a_{w1}} \right)^3 \left(\frac{u_1 + 1}{u_h + u_1} \right)^3 u_h = 1 \quad (3.7)$$

trong đó :

$$\theta = \frac{\psi_{ba2} [K_{02}]}{\psi_{ba1} [K_{01}]} \quad (3.8)$$

Từ các công thức (3.3), (3.6) và (3.7) có thể thấy rằng với những giá trị xác định của λ hoặc θ , tỉ số truyền của cấp nhanh u_1 phụ thuộc vào cách chọn giá trị của $C = d_{w22}/d_{w21}$ hoặc của tỉ số a_{w2}/a_{w1} . Và vì vậy xuất hiện những phương pháp phân tỉ số truyền khác nhau :

a) *Phân u_h theo yêu cầu gia công vỏ hộp* : Với các hộp giảm tốc tiêu chuẩn, nhằm mục đích thống nhất hóa tối đa vỏ hộp tạo thuận lợi cho việc gia công cơ vỏ hộp, người ta quy định tỉ số của khoảng cách trục cấp chậm a_{w2} và cấp nhanh a_{w1} , trên cơ sở đó mà phân phối tỉ số truyền u_h cho các cấp. Chẳng hạn theo GOST 2185-66, tùy theo u_h tỉ số $a_{w2}/a_{w1} = 1,56 \dots 1,6$.



Hình 3.17. Chọn u_1 theo yêu cầu gia công vỏ hộp

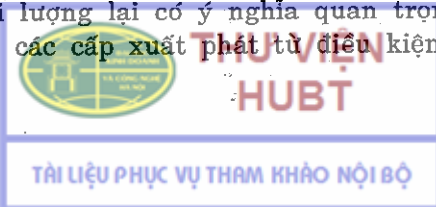
Đồ thị xác định trị số của $u_1 = f[u_h ; \theta ; (a_{w2}/a_{w1})^3]$ theo công thức (3.7) vẽ trên h.3.17m ở đó chọn $\theta = 1$ và $a_{w2}/a_{w1} = 1,58$.

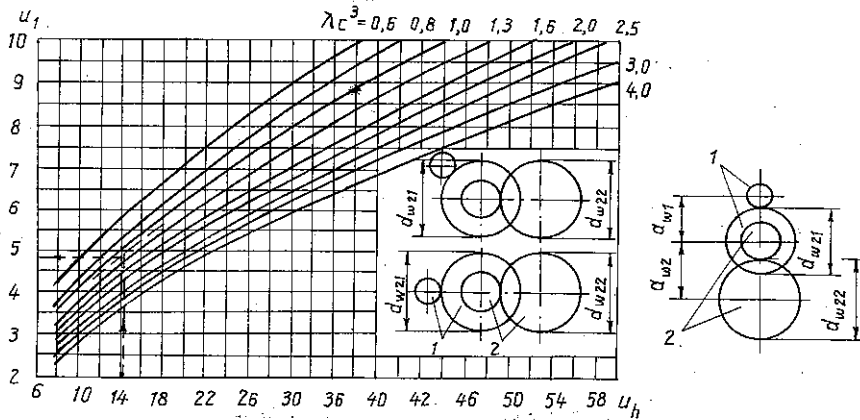
b) *Phân u_h theo yêu cầu bôi trơn* : Để bôi trơn chỗ ăn khớp của các bánh răng trong hộp giảm tốc, người ta tính toán để các bánh lớn được nhúng vào dầu đựng trong hộp. Khi tỉ số đường kính $c = d_{w2}/d_{w1} = 1$ cả hai bánh lớn của hộp giảm tốc có các trục được bố trí trong mặt phẳng nằm ngang, sẽ được nhúng như nhau trong hộp dầu, đồng thời kích thước hộp giảm tốc đo theo mặt phẳng thẳng góc với mặt phẳng chứa đường tâm các trục, sẽ nhỏ nhất.

Tuy nhiên cần lưu ý rằng bánh răng cấp nhanh quay nhanh hơn bánh răng cấp chậm, do đó nếu nhúng bánh lớn cấp nhanh sâu vào trong dầu sẽ làm tăng tổn thất do khuấy dầu, vì vậy nên chọn $c > 1$; trong thực tế thường chọn $1 \leq c \leq 1,3$.

Đồ thị xác định trị số của $u_1 = f(u_h ; \lambda c^3)$ tính theo công thức (3.3) cho trên h.3.18. Dùng đồ thị này có thể phân tỉ số truyền của hộp giảm tốc bánh răng trụ hai cấp theo dự kiến kết cấu thông qua tỉ số đường kính c .

c) *Phân u_h theo yêu cầu gọn nhẹ* : Với các hộp giảm tốc bánh răng trụ loại nặng thì chỉ tiêu về kích thước và khối lượng lại có ý nghĩa quan trọng. Vì vậy trong trường hợp này người ta phân u_h cho các cấp xuất phát từ điều kiện tổng khoảng cách trục là nhỏ nhất.





Hình 3.18. Chọn u_1 theo dự kiến kết cấu và yêu cầu bôi trơn

Sử dụng các công thức trên ta có công thức tính tổng khoảng cách trục

$$a_w = a_{w2} + a_{w1} = \left[(u_2 + 1) + (u_h + u_2) \left(\frac{\theta}{u_h^2} \right)^{1/3} \right] \left(\frac{[T_{12}]}{2u_2 \psi_{ba2} [K_{02}]} \right)^{1/3}$$

Giải bài toán cực trị đối với a_w sẽ xác định được a_{wmin} khi:

$$u_2 = 2 \frac{u_h^{2/3} + u_h \theta^{1/3}}{u_h^{2/3} + \theta^{1/3}} \quad (3.9)$$

trong đó: θ tính theo (3.8).

Khi $\theta = 1$ từ (3.9) tính được

$$u_1 = \frac{u_h u_h^{2/3} + 1}{2 u_h^{2/3} + u_h} \quad (3.10)$$

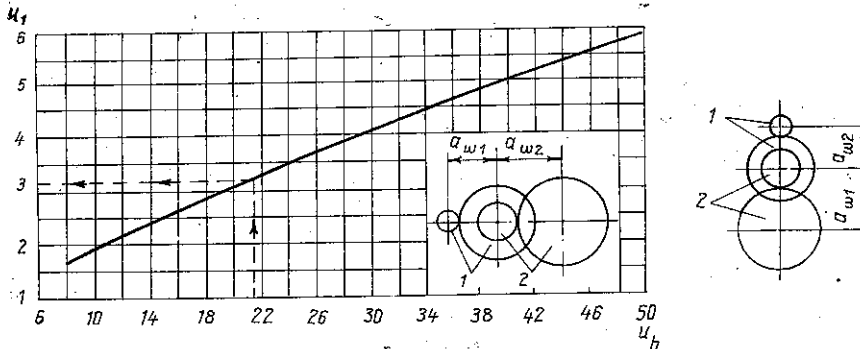
Đồ thị $u_1 = f(u_h)$ tính theo (3.10) cho trên h.3.19.

Như vậy với cùng một giá trị của u_h tùy theo cách phân phối tỉ số truyền, sẽ nhận được giá trị u_1 và u_2 khác nhau. Với các hộp giảm tốc tiêu chuẩn u_1 có thể lớn hơn hoặc nhỏ hơn u_2 , nhưng nếu xuất phát từ yêu cầu bôi trơn và thể tích nhỏ nhất của hộp giảm tốc thì luôn luôn $u_1 > u_2$, trong khi đó nếu muốn đảm bảo yêu cầu tổng khoảng cách trục nhỏ nhất thì luôn luôn $u_1 < u_2$. Trong thực tế còn có những yêu cầu khác, thí dụ phân tỉ số truyền u_h sao cho hộp giảm tốc có kích thước theo chiều cao nhỏ nhất, theo chiều dài hoặc chiều rộng nhỏ nhất, diện tích lắp đặt nhỏ nhất hoặc thể tích hộp nhỏ nhất...

Cho đến nay đã có nhiều công trình giải bài toán phân phối tỉ số truyền theo những chỉ tiêu khác nhau và đề xuất các công thức thực nghiệm, bảng số và đồ thị tạo thuận lợi cho người thiết kế [4, 5, 8, 9, 10, 11]. Chẳng hạn khi phân phối tỉ số truyền cho các cấp trong hộp giảm tốc bánh răng trụ khai triển có thể dùng công thức thực nghiệm sau đây [4] :

$$u_1 = (1,2 \dots 1,3)u_2 \quad (3.11)$$

trong đó: u_1, u_2 lần lượt là tỉ số truyền cấp nhanh và cấp chậm.



Hình 3.19. Chọn u_1 theo yêu cầu tổng khoảng cách trục nhỏ nhất

Tuy nhiên nếu dùng công thức này, đường kính bánh lớn của cấp chậm thường khá lớn so với cấp nhanh, nếu dùng phương pháp bôi trơn bằng cách nhúng các bánh lớn trong hộp dầu thì bánh lớn cấp chậm phải nhúng khá sâu trong dầu gây nên tổn thất lớn hơn về khuấy dầu. Trái lại nếu sử dụng đồ thị trên hình 3.17 thì u_1 tính được sẽ lớn hơn và chênh lệch của các bánh răng lớn sẽ ít hơn. Trường hợp muốn thu được hộp giảm tốc có khối lượng nhỏ nhất, có thể dùng công thức sau đây để tính u_1 theo tỉ số truyền u_h của hộp [9] :

$$u_1 = 0,7332 u_h^{0,6438} \quad (3.12)$$

Tuy nhiên để giải bài toán phân phối tỉ số truyền, hợp lí hơn cả là xuất phát từ một số chỉ tiêu quan trọng nhất để xây dựng các hàm mục tiêu và chọn phương pháp thích hợp để giải bài toán tối ưu đa mục tiêu thỏa mãn đồng thời các chỉ tiêu quan trọng đó. Trong bảng 3.1 là kết quả phân phối tỉ số truyền cho các cấp bánh răng trong hộp giảm tốc hai cấp bánh răng trụ khai triển và phân đôi thỏa mãn đồng thời 3 chỉ tiêu : khối lượng nhỏ nhất, mômen quán tính thu gọn nhỏ nhất và thể tích các bánh lớn nhúng trong dầu ít nhất [11] :

Bảng 3.1

TST của hộp u_h		6	8	10	12	14	16	18	20	22	24	26	28	30
HGT khai triển	u_1	2,73	3,30	3,83	4,32	4,79	5,23	5,66	6,07	6,48	6,86	7,23	7,60	7,96
	u_2	2,20	2,42	2,61	2,78	2,92	3,06	3,18	3,29	3,39	3,50	3,59	3,68	3,77
HGT phân đôi	u_1	2,54	3,08	3,58	4,05	4,49	4,91	5,31	5,69	6,07	6,42	6,77	7,12	7,45
	u_2	2,36	2,60	2,79	2,97	3,12	3,26	3,39	3,51	3,63	3,74	3,84	3,94	4,03

Đối với hộp giảm tốc đồng trục, $a_{w1} = a_{w2}$, do đó từ (3.6) tìm được

$$\lambda \left(\frac{u_1 + 1}{u_h + u_1} \right)^4 u_h u_1 = 1 \quad (3.13)$$

Trên h.3.20 là đồ thị để chọn trị số $u_1 = f(u_h)$ đối với hộp giảm tốc đồng trục theo (3.13).

Đối với hộp giảm tốc đồng trục cũng còn dùng cách phân u_h cho các cấp theo công thức [4]

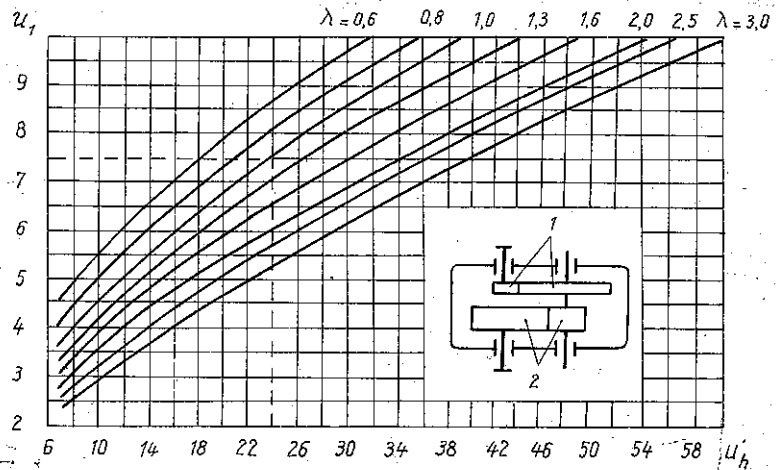
$$u_1 = u_2 = \sqrt{u_h} \quad (3.14)$$

Với cách phân này bán kính lớn của hai cấp được nhúng trong dầu với độ sâu như nhau. Tuy nhiên kích thước hộp giảm tốc được thiết kế theo (3.14) lớn hơn đáng kể so với trường hợp sử dụng cách phân u_h theo (3.13), ngoài ra cần chú ý rằng trong cả hai phương án, khả năng tải của cấp nhanh không dùng hết.

Trên h.3.3 là kết cấu của hộp giảm tốc đồng trục với tỉ số truyền cấp nhanh được xác định theo (3.13).

Ở đây đường kính bánh lớn của cấp nhanh lớn hơn đường kính bánh lớn của cấp chậm ($d_{w21} > d_{w22}$) do đó cần lưu ý tìm biện pháp giảm tổn thất do khuấy dầu, chẳng hạn ở phần hộp phía dưới bánh lớn của cấp nhanh đặt lưới cản dầu 1 (h.3.3).

Đồ thị trên h.3.20 cũng được sử dụng để chọn trị số u_1 đối với hộp giảm tốc đồng trục hai dòng công suất (h.3.5).



Hình 3.20. Chọn u_1 cho hộp giảm tốc đồng trục

3.2.2. HỘP GIẢM TỐC CÔN - TRỤ HAI CẤP

Kích thước và khối lượng hộp giảm tốc côn - trụ sẽ đạt giá trị nhỏ nhất nếu với các trị số hợp lý của các thông số $K_{bc} = b/R_e$ và $\psi_{bd} = b/d_{w1}$, tải trọng tác dụng trên hai cấp bánh răng tương ứng với độ bền tiếp xúc cho phép của các mặt răng làm việc. Trên cơ sở công thức (6.58) có thể xác định mômen xoắn cho phép trên trục bánh côn chủ động ở cấp nhanh :

$$[T_{11}] = \frac{0,85bd_m^2 u_1}{2\sqrt{u_1^2 + 1}} \cdot \frac{[\sigma_H]_1^2}{(Z_M Z_H Z_e)_1^2 K_{H1}}$$

Thay $b = K_{be}R_e$; $d_{m1} = (1 - 0,5K_{be})d_e$ - (xem bảng 6.19) và chú ý rằng $(1 - 0,5K_{be})^2 \approx 1,04(1 - K_{be})$, ngoài ra thay $\frac{[\sigma_H]_1^2}{(Z_M Z_H Z_\varepsilon)_1^2 K_{H_1}}$ = $[K_{01}]$, sẽ được

$$[T_{11}] = \frac{(1 - K_{be})K_{be}d_{e21}^3 [K_{01}]}{4,5u_1^2}$$

Với bánh răng trụ ở cấp chậm [theo (3.1)] :

$$[T_{12}] = \frac{\psi_{bd2}d_{w22}^3 [K_{02}]}{2u_2^2(u_2 + 1)}$$

Sử dụng công thức (3.2) và với $u_h = u_1 \cdot u_2$ ta tìm được phương trình độ bền đều đối với hộp giảm tốc bánh răng côn - trụ hai cấp :

$$\lambda_K c_K^3 \frac{u_1^4}{u_h^2(u_h + u_1)} = 1 \quad (3.15)$$

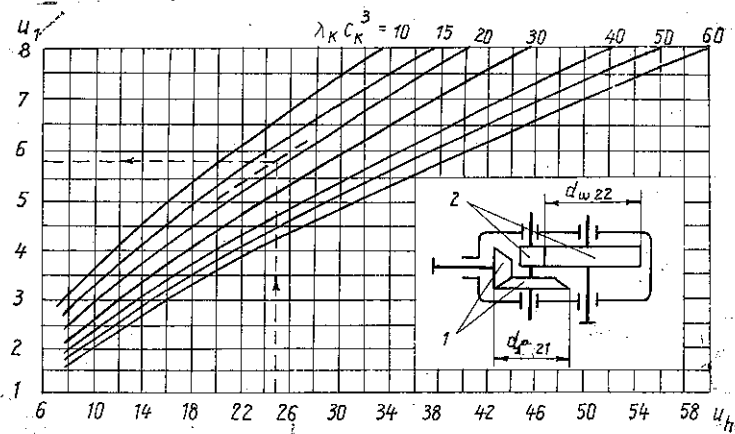
trong đó :

$$c_K = d_{w22}/d_{e21} \quad (3.16)$$

$$\lambda_K = \frac{2,25\psi_{bd2}[K_{02}]}{(1 - K_{be})K_{be}[K_{01}]} \quad (3.17)$$

Thường chọn trước λ_K theo ψ_{bd2} và K_{be} , còn c_K thường nằm trong khoảng $1 \leq c_K \leq 1,4$. Để nhận được kích thước nhỏ nhất trong mặt phẳng thẳng góc với các đường tâm trục quay bánh răng nên chọn $c_K = 1 \dots 1,1$. Đồ thị để chọn trị số $u_1 = f(u_h; \lambda_K c_K^3)$ cho trên h. 3.21.

Thí dụ : Cần phân tỉ số truyền $u_h = 25$. Chọn $K_{be} = 0,3$; $\psi_{bd2} = 1,2$; $[K_{01}] = [K_{02}]$ và $c_K = d_{w22}/d_{e21} = 1,1$. Tính λ_K theo (3.17).

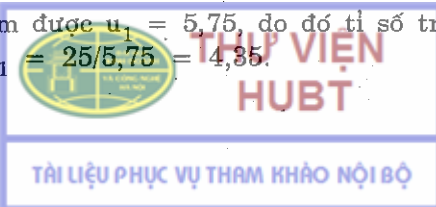


Hình 3.21. Chọn tỉ số truyền bộ truyền bánh răng côn trong hộp giảm tốc côn - trụ

$$\lambda_K = \frac{2,25 \cdot 1,2}{(1 - 0,3)0,3} = 12,9$$

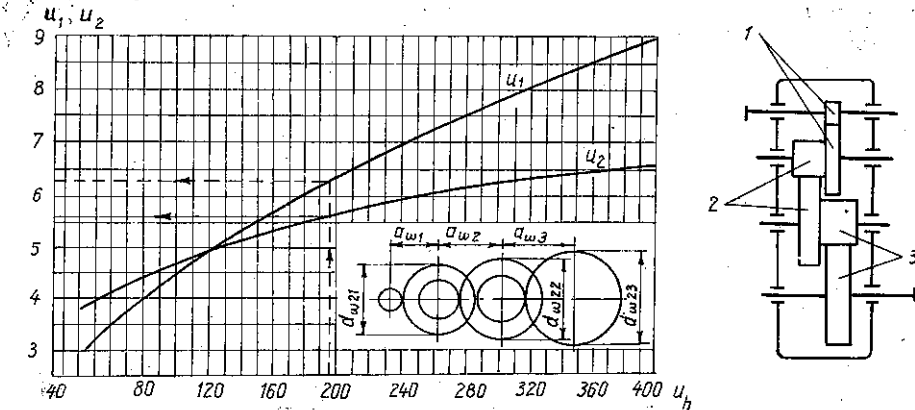
Từ đó $\lambda_K c_K^3 = 12,9 \cdot 1,1^3 = 17,1$.

Theo h.3.21, với $u_h = 25$ tìm được $u_1 = 5,75$, do đó tỉ số truyền của cặp bánh răng trụ cấp chậm sẽ là $u_2 = u_h/u_1 = 25/5,75 = 4,35$.



3.2.3. HỘP GIẢM TỐC BÁNH RĂNG TRỤ BA CẤP VÀ HỘP GIẢM TỐC CÔN - TRỤ 3 CẤP

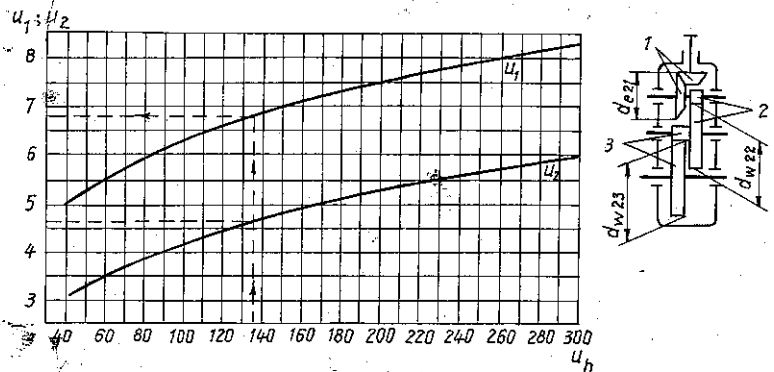
Phân u_h cho cấp nhanh u_1 , cấp trung gian u_2 và cấp chậm u_3 được tiến hành bằng cách giải hệ hai phương trình độ bền đều : phương trình thứ nhất đối với cấp nhanh và cấp trung gian, phương trình thứ hai đối với cấp trung gian và cấp chậm. Hệ phương trình này, tương tự các công thức (3.3), (3.7) và (3.15) chứa 4 ẩn số : u_1 , u_2 , d_{w22}/d_{w21} (hoặc d_{w22}/d_{e21}) và d_{w23}/d_{w22} .



Hình 3.22. Chọn tỉ số truyền cấp nhanh (u_1) và cấp trung gian (u_2) đối với hộp giảm tốc bánh răng trụ ba cấp

Kết quả phân tỉ số truyền cho trên h.3.22 (đối với hộp giảm tốc bánh răng trụ ba cấp) và trên h.3.23 (đối với hộp giảm tốc côn - trụ ba cấp).

Thí dụ : Cân phân $u_h = 196$ cho các cấp của hộp giảm tốc bánh răng trụ ba cấp. Theo h.3.22, với $u_h = 190$ tìm được $u_1 = 6,3$; $u_2 = 5,6$, do đó tỉ số truyền cấp chậm



Hình 3.23. Chọn u_1 và u_2 đối với hộp giảm tốc côn - trụ ba cấp

$$u_3 = u_h / (u_1 \cdot u_2) = 196 / (6,3 \cdot 5,6) = 5,55.$$

Đối với hộp giảm tốc bánh răng trụ ba cấp có thể xuất phát từ chỉ tiêu khối lượng nhỏ nhất của hộp để xác định tỉ số truyền cấp nhanh u_1 và cấp trung gian u_2 theo các công thức sau [9] :

$$u_1 = 0,4643 u_h^{0,609} \quad (3.18)$$

$$u_2 = 1,205 u_h^{0,262} \quad (3.19)$$

hoặc theo kết quả của bài toán tối ưu đa mục tiêu cho trong bảng 3.2 [11] :

Bảng 3.2

u_h	u_1	u_2	u_3	u_h	u_1	u_2	u_3	u_h	u_1	u_2	u_3
10	2,16	2,08	2,22	24	3,63	2,89	2,29	38	4,68	3,45	2,36
12	2,44	2,19	2,24	26	3,78	2,99	2,30	40	4,82	3,51	2,36
14	2,65	2,35	2,24	28	3,94	3,07	2,31	42	4,95	3,58	2,37
16	2,89	2,44	2,27	30	4,08	3,17	2,32	44	5,09	3,62	2,39
18	3,09	2,57	2,26	32	4,25	3,22	2,34	46	5,22	3,68	2,39
20	3,27	2,72	2,27	34	4,39	3,31	2,34	48	5,37	3,71	2,39
22	3,45	2,80	2,28	36	4,53	3,38	2,35	50	5,48	3,78	2,41

Ngoài ra muốn thiết kế hộp giảm tốc bánh răng khai triển có khối lượng nhỏ nhất, mômen quán tính thu gọn nhỏ nhất và tổn thất ít nhất về khuấy dầu, nên chọn số cấp của hộp như sau :

$u_h < 6$: dùng hộp 1 cấp ; $u_h < 16$: dùng hộp 2 cấp ; $16 \leq u_h < 52$: dùng hộp 3 cấp ; $u_h \geq 52$: dùng hộp 4 cấp.

Đối với hộp giảm tốc bánh răng hành tinh hai cấp có thể tham khảo tài liệu [5] và [12] để phân u_h cho các cấp.

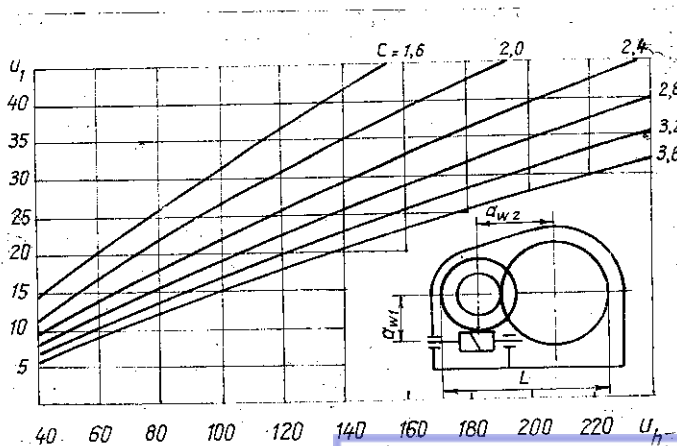
3.2.4. HỘP GIẢM TỐC TRỤC VÍT VÀ TRỤC VÍT - BÁNH RĂNG

Tương tự như đối với hộp giảm tốc bánh răng, đối với hộp giảm tốc trục vít - bánh răng hoặc hộp giảm tốc bánh răng - trục vít, có thể sử dụng các công thức tính ứng suất tiếp xúc : công thức (6.33) đối với bộ truyền bánh răng và công thức (7.19) đối với bộ truyền trục vít để xác định mômen xoắn T_{11} và T_{12} trên các trục. Từ điều kiện $T_{12} = u_1 T_{11}$ và $u_h = u_1 \cdot u_2$ sẽ xác định được các phương trình sau đây [10] :

a) Đối với hộp giảm tốc trục vít - bánh răng :

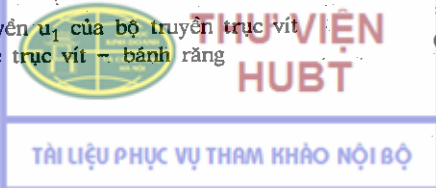
$$\frac{\sqrt[3]{\text{tg}^2 \gamma u_h^2 (1 + u_h/u_1)}}{u_1 \text{tg} \gamma + 1} = C_1 \theta \lambda_1 \quad (3.20)$$

trong đó : $c_1 = d_{w22}/a_{w1}$; $\theta = 30,68/K_d$; $\lambda_1 = \sqrt[3]{\left| \frac{\sigma_{H2}}{\sigma_{H1}} \right|^2 \psi_{bd} \frac{K_{H1}}{K_{H2}}}$;



Hình 3.24. Chọn tỉ số truyền u_1 của bộ truyền trục vít trong hộp giảm tốc trục vít - bánh răng

Để thuận tiện cho việc bôi trơn các bộ truyền trong hộp và cũng không làm tăng kích thước hộp giảm tốc do d_{w22} quá lớn, nên chọn $c_1 = 2,5 \dots 3$. Với $K_d = 77 \text{ MPa}^{1/3}$ (đối với bánh răng thẳng) và $K_d = 67,5 \text{ MPa}^{1/3}$ (đối với bánh răng nghiêng) và $c_1 = 2,5 \dots 3$, đem thay vào (3.20) và giải nó bằng phương pháp xấp xỉ dần, sẽ xác định được u_1 . Đồ thị $u_1 = f(u_h, \gamma, c)$ với $c = c_1 \theta \lambda_1$ cho trên h.3.24, ở đó lấy $\text{tg} \gamma = 0,2$. Ảnh



hưởng của γ đến kết quả tính toán không đáng kể [10], nhất là với tỉ số truyền của hộp thay đổi từ $u_h = 40$ đến 120.

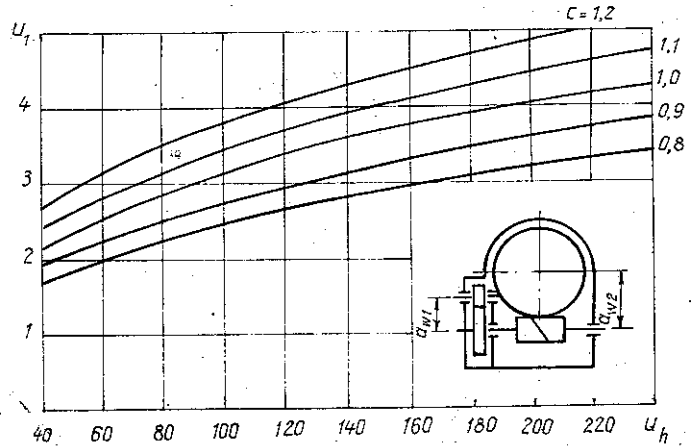
Khi bánh răng được chế tạo bằng thép nhóm I ($HB \leq 350$) có thể chọn $c = 2$ (đối với răng thẳng) và $c = 2,4$ (đối với răng nghiêng) để tra u_1 theo u_h .

b) Đối với hộp giảm tốc bánh răng - trục vít :

$$2u_1^2(u_1 + 1) - c_2^3 \theta^3 \lambda_2^3 \eta u_h = 0 \quad (3.21)$$

trong đó: $c_2 = d_{w12}/d_{w21}$; $\lambda_2 = \sqrt[3]{\left| \frac{\sigma_{H1}}{\sigma_{H2}} \right|^2 \psi_{bd} \frac{K_{H2}}{K_{H1}}}$; η - hiệu suất bộ truyền trục vít.

Để bánh răng lớn không nhúng quá sâu trong dầu, làm tăng tổn thất về khuấy dầu cũng như để có thể bố trí gọn hộp giảm tốc (xem h.3.10), nên lấy $c_2 = 1,5 \dots 1,8$. Đồ thị $u_1 = f(u_h, c, \eta)$ cho trên h.3.25, với $c = c_2 \theta \lambda_2 = 0,8 \dots 1,2$ và $\eta = 0,8$. Khi dùng vật liệu thép nhóm I để chế tạo bánh răng có thể chọn $c = 0,9$ (đối với răng thẳng) và $c = 1,1$ (đối với răng nghiêng) để tra ra tỉ số truyền u_1 của bộ truyền bánh răng theo đồ thị trên h.3.25.



Hình 3.25. Chọn tỉ số truyền u_1 của bộ truyền bánh răng trong hộp giảm tốc bánh răng - trục vít

Đối với hộp giảm tốc hai cấp trục vít, kết cấu chung của hộp sẽ hợp lí nếu khoảng cách trục cấp chậm bằng khoảng hai lần khoảng cách trục cấp nhanh ($a_{w2} = 2a_{w1}$). Muốn vậy cần chọn tỉ số truyền cấp nhanh

$$u_1 < \sqrt{u_h} \quad (3.22)$$

3.3. TÍNH TOÁN ĐỘNG HỌC HỆ DẪN ĐỘNG CƠ KHÍ

Sau khi phân tích và lựa chọn số vòng quay đồng bộ để chọn động cơ và nghiên cứu vấn đề phân phối tỉ số truyền cho các bộ truyền trong hộp, cần tiến hành tính toán động học.

Tính toán động học hệ dẫn động cơ khí được thực hiện theo các bước sau đây :

1. Xác định tỉ số truyền u_t của hệ dẫn động :

$$u_t = n_{dc}/n_{lv} \quad (3.23)$$

trong đó: n_{dc} - số vòng quay của động cơ đã chọn, vg/ph ; n_{lv} - số vòng quay của trục máy công tác, vg/ph, xác định theo công thức (2.16) hoặc (2.17).

2. Phân tỉ số truyền của hệ dẫn động u_p , tính theo (3.23), cho các bộ truyền :

$$u_t = u_n \cdot u_h \quad (3.24)$$

trong đó: u_n - tỉ số truyền của các bộ truyền ngoài hộp giảm tốc u_n có thể là tỉ số truyền của bộ truyền đai (u_d), của bộ truyền xích (u_x), của bộ truyền bánh răng (u_{br}), hoặc là tích các tỉ số truyền của các bộ truyền này ;

u_h - tỉ số truyền của hộp giảm tốc.

Để xác định u_n và u_h theo công thức (3.24) có thể tiến hành như sau :

a) Dựa vào hệ dẫn động đã chọn hoặc cho trước và bảng 2.4, chọn sơ bộ trị số u_n . Chú ý rằng đường kính bánh đai trong bộ truyền đai được tiêu chuẩn hóa, do đó để tránh cho sai lệch tỉ số truyền không quá một giá trị cho phép ($\leq 4\%$), nên chọn u_d theo dãy số sau (tương ứng với dãy đường kính tiêu chuẩn) :

2 ; 2,24 ; 2,5 ; 2,8 ; 3,15 ; 3,56 ; 4 ; 4,5 ; 5

Do đó tính được

$$u_h = u_i / u_n \quad (3.25)$$

b) Phân u_h tính được theo (3.21) cho các cấp bộ truyền trong hộp giảm tốc (xem mục 3.2). Riêng với hộp giảm tốc trục vít - bánh răng hoặc bánh răng trục vít nên chọn u_{IV} là số nguyên, phần lị còn lại dồn cho tỉ số truyền của bộ truyền bánh răng.

c) Tính lại giá trị của u_n theo u_i trong hộp giảm tốc

$$u_n = u_i / (u_1 \cdot u_2 \dots)$$

3. Xác định công suất, mômen và số vòng quay trên các trục :

Dựa vào công suất làm việc P_{lv} và sơ đồ hệ dẫn động, có thể tính được trị số của công suất, mômen và số vòng quay trên các trục, phục vụ các bước tính toán thiết kế các bộ truyền, trục và ổ.

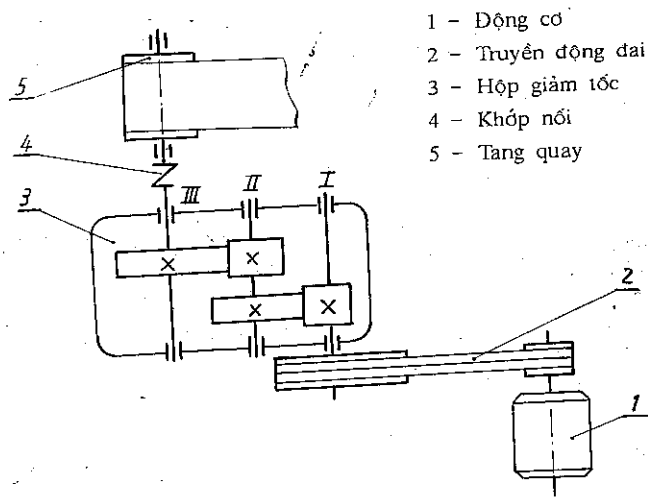
Chẳng hạn với sơ đồ dẫn động trên h.3.26, ta có :

$$\begin{aligned} P_3 &= P_{lv} / (\eta_{oi} \cdot \eta_k) && \text{kW} \\ P_2 &= P_3 / (\eta_{oi} \cdot \eta_{br}) && \text{kW} \\ P_1 &= P_2 / (\eta_{oi} \cdot \eta_{br}) && \text{kW} \\ n_1 &= n_{dc} / u_d && \text{vg/ph} \\ n_2 &= n_1 / u_1 && \text{vg/ph} \\ n_3 &= n_2 / u_2 && \text{vg/ph} \\ T_2 &= 9,55 \cdot 10^6 \cdot P_1 / n_1 && \text{Nmm} \end{aligned}$$

với $i = 1 ; 2 ; 3$.

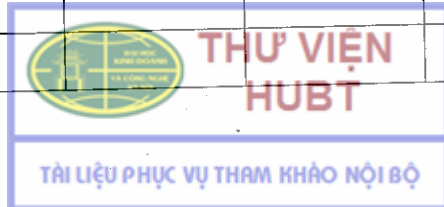
trong đó : P_{lv} - công suất trên trục làm việc, kW, tính theo (2.11) ; u_d - tỉ số truyền của bộ truyền đai ; u_1, u_2 - tỉ số truyền cấp nhanh và cấp chậm trong hộp giảm tốc hai cấp ; $\eta_d, \eta_{oi}, \eta_{br}$ lần lượt là hiệu suất của bộ truyền đai, một cặp ổ lăn và bộ truyền bánh răng, tra theo bảng 2.3.

Kết quả tính toán nên ghi thành bảng. Chẳng hạn tương ứng với sơ đồ h. 3.26, nội dung bảng như sau :



Hình 3.26. Hệ dẫn động băng tải

Thông số	Trục	Động cơ	1	2	3
Công suất P, kW					
Tỉ số truyền u					
Số vòng quay n, vg/ph					
Mômen xoắn T, Nmm					



Phần hai

TÍNH TOÁN THIẾT KẾ CHI TIẾT MÁY

4. TRUYỀN ĐỘNG ĐAI

Truyền động đai được dùng để truyền động giữa các trục xa nhau. Đai được mắc lên hai bánh với lực căng ban đầu F_0 , nhờ đó có thể tạo ra lực ma sát trên bề mặt tiếp xúc giữa đai và bánh đai và nhờ lực ma sát mà tải trọng được truyền đi.

Nhờ đai có độ dẻo, bộ truyền làm việc êm, không ồn, thích hợp với vận tốc lớn.

Chỉ tiêu về khả năng làm việc của truyền động đai là khả năng kéo và tuổi thọ của đai.

Thiết kế truyền động đai gồm các bước :

- Chọn loại đai.
- Xác định các kích thước và thông số bộ truyền.
- Xác định các thông số của đai theo chỉ tiêu về khả năng kéo của đai và về tuổi thọ.
- Xác định lực căng đai và lực tác dụng lên trục.

Theo hình dạng tiết diện đai, phân ra : đai dẹt (tiết diện chữ nhật), đai hình thang (đai hình chêm), đai nhiều chêm (đai hình lược) và đai răng. Dưới đây trình bày cách tính toán thiết kế các loại bộ truyền đai đó.

4.1. TRUYỀN ĐỘNG ĐAI DẸT

4.1.1. CHỌN LOẠI ĐAI

Trong công nghiệp sử dụng các loại đai dẹt sau đây : đai da, đai vải cao su, đai vải bông, đai sợi len và đai sợi tổng hợp. Đai da có độ bền mòn cao, chịu va đập tốt nhưng không dùng được ở nơi có axit hoặc ẩm ướt, giá thành lại đắt nên ít dùng. Đai vải cao su gồm nhiều lớp vải bông và cao su sunfua hóa, được xếp từng lớp cuộn từng vòng kín hoặc cuộn xoắn ốc. Nhờ các đặc tính : bền, dẻo, ít bị ảnh hưởng của độ ẩm



và sự thay đổi nhiệt độ, đai vải cao su được dùng khá rộng rãi. Đai sợi bông nhẹ, mềm, thích hợp với bánh đai đường kính nhỏ và với vận tốc lớn nhưng khả năng tải và tuổi thọ thấp. Đai sợi len nhờ có độ đàn hồi tốt nên chịu được tải trọng va đập, đồng thời cũng ít bị ảnh hưởng của nhiệt độ, độ ẩm, axit v.v., tuy nhiên khả năng tải lại thấp hơn các loại đai khác.

Các loại đai dệt trên đây được chế tạo thành những cuộn dài, số lớp, chiều rộng b và chiều dày δ của đai được tiêu chuẩn hóa.

Gần đây bắt đầu sử dụng các loại đai sợi tổng hợp. Đó là các loại đai bằng chất dẻo trên cốt là sợi caprôn với các lớp phủ là nhựa poliamic trộn với cao su nitrin (CKH - 40) hoặc nhựa nairit. Đai sợi tổng hợp có giới hạn bền cao ($\sigma_b = 120 - 150\text{MPa}$) có thể làm việc với vận tốc $v \leq 60 \text{ m/s}$, công suất tới 3000kW. Ngoài b và δ , đai sợi tổng hợp được tiêu chuẩn hóa cả chiều dài đai (bảng 4.5).

Chọn loại đai nào là tùy thuộc vào điều kiện làm việc cụ thể (công suất, vận tốc, môi trường làm việc...). Hiện nay đai vải cao su và đai sợi tổng hợp được dùng nhiều hơn cả.

Trên các bảng từ 4.1 đến 4.5 ghi các kích thước của đai dệt (theo tiêu chuẩn Liên Xô cũ).

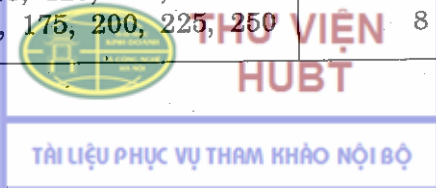
Bảng 4.1. Kích thước của đai vải cao su

Số lớp	Chiều rộng đai b (mm)	Kí hiệu đai			
		B-800 và B-820		BKHL-65 và BKHL-65-2	
		Chiều dày đai δ , mm			
		Có lớp lót	Không có lớp lót	Có lớp lót	Không có lớp lót
3	20... 112	4,5	3,75	3,0	3,0
4	20... 250	6,0	5,00	4,8	4,0
5	20... 250	7,5	6,25	6,0	5,0
6	80... 250	9,0	7,50	7,2	6,0

Chú thích : Chiều rộng tiêu chuẩn của đai như sau : 20 ; 25 ; (30) ; 32 ; 40 ; 50 ; (60) ; 63 ; (70) ; 71 ; (75) ; 80 ; (86) ; 90 ; 100 ; 112 ; (115) ; (120) ; 125 ; 140 ; (150) ; (160) ; (175) ; 180 ; 200 ; 224 ; (225) ; 250 (Kích thước trong dấu ngoặc nên ít dùng).

Bảng 4.2. Các thông số của đai sợi bông

Chiều rộng đai b , mm	Số lớp	Chiều dày đai δ , mm
30, 40, 50, 60, 75, 90, 100	4	4,5
30, 40, 50, 60, 75, 100, 115, 125, 150, 175	6	6,5
50, 75, 110, 115, 125, 150, 175, 200, 225, 250	8	8,5



Bảng 4.3. Các thông số của đai da

Chiều rộng đai b, mm	Chiều dày đai δ , mm	
	Loại đơn	Loại kép
10, 16, 20, 25	3,0 ... 3,5	-
32, 40, 50	3,5 ... 4	-
63, 71	4 ... 4,5	-
80, 90, 100, 112	4,5 ... 5,0	7,5 ... 8,0
125, 140	5,0 ... 6,0	9,0 ... 9,5
160, 180, 200, 224, 250, 280, 355, 400, 450, 500, 560	5,5 ... 6,0	9,5 ... 10,0

Bảng 4.4. Các thông số của đai sợi len

Chiều rộng đai b, mm	Số lớp	Chiều dày δ , mm
50, 60, 75, 90	3	6
100, 115, 125, 150, 175	4	9
200, 225, 250, 300, 400, 500	5	11

Bảng 4.5. Các thông số của đai sợi tổng hợp

Loại vật liệu đai	Chiều dày δ , mm	Chiều rộng b, mm	Chiều dài trong	
			Danh nghĩa l, mm	Sai lệch giới hạn, mm
Sợi caprôn phủ bằng màng poliarnit trộn với cao su nitrin CKH-40	0,4 ... 0,6	10	250, 260, 280, 300, 320, 340 ;	± 20
		15	350, 380, 400, 420, 450, 480 ;	± 20
		20	500, 530, 560, 600, 630, 670 ;	± 20
		25	710, 750, 800, 850, 900, 950	± 20
		30	1000, 1060, 1120, 1180, 1250 1320, 1400	± 25
Sợi caprôn trên cốt vải chéo hai sợi ngang, phủ bằng nhựa nairit	1,0 ... 1,2	40	1500, 1600, 1700, 1800, 1900, 2000	± 40
		50, 60	2120, 2240, 2360, 2500, 2650, 2800; 3000, 3150, 3350	± 45
		80, 100	3550, 3750, 4000	± 55

4.1.2. XÁC ĐỊNH CÁC THÔNG SỐ CỦA BỘ TRUYỀN

1. Đường kính bánh đai nhỏ được xác định theo công thức thực nghiệm sau

$$d_1 = (5,2 \dots 6,4) \cdot \sqrt[3]{T_1} \quad (4.1)$$

trong đó: T_1 - mômen xoắn trên trục bánh đai nhỏ, Nmm. Đường kính nên chọn theo tiêu chuẩn thuộc dãy sau :

50, 55, 63, 71, 80, 90, 100, 112, 125, 140, 160, 180, 200, 224, 250, 280, 315... (xem bảng 20.15) và phải lớn hơn d_{\min} ghi trong bảng 4.6

Bảng 4.6. Trị số nhỏ nhất của đường kính bánh đai dẹt

Đai vải cao su									
Số lớp	B-800, B-820				BKHL-65, BKHL-65-2				
	d_{\min} (nên dùng/cho phép)				d_{\min} (nên dùng/cho phép)				
	Có lớp lót		Không có lớp lót		Có lớp lót		Không có lớp lót		
3	180/140		140/112		140/112		125/90		
4	224/180		200/140		180/140		160/112		
5	315/224		250/180		224/180		200/140		
6	355/315		315/224		280/200		224/180		
Đai sợi tổng hợp									
Chiều dày δ , mm	0,4	0,5	0,6	0,7	0,8	0,9	1,0	1,1	1,2
d_{\min} , mm	28	36	45	56	63	71	80	90	100

Đường kính bánh đai lớn

$$d_2 = d_1 u / (1 - \varepsilon) \quad (4.2)$$

trong đó: u - tỉ số truyền ; $\varepsilon = 0,01 - 0,02$ - hệ số trượt ; d_2 cũng nên chọn theo giá trị tiêu chuẩn. Từ d_1 và d_2 tiêu chuẩn cần tính lại tỉ số truyền thực tế của bộ truyền và số vòng quay thực tế của bánh đai lớn. Sai lệch tỉ số truyền không được vượt quá phạm vi cho phép so với tỉ số truyền đã cho (khoảng 3 ~ 4%).

2. Khoảng cách trục được xác định theo công thức

$$a \geq (1,5 \dots 2)(d_1 + d_2) \quad (4.3)$$

trong đó hệ số 1,5 dùng cho bộ truyền quay nhanh, hệ số 2 dùng cho bộ truyền vận tốc trung bình.



3. Chiều dài đai được xác định

Từ khoảng cách trục a đã chọn

$$l = 2a + \pi(d_1 + d_2)/2 + (d_2 - d_1)^2/(4a) \quad (4.4)$$

hoặc từ chiều dài nhỏ nhất do yêu cầu về tuổi thọ

$$l_{\min} \geq v/i \quad (4.5)$$

trong đó : i - số lần uốn của đai trong 1 giây, $i \leq i_{\max} = 3 + 5$;

$v = \pi d_1 n_1 / 60000$ là vận tốc đai, m/s ;

Nếu chiều dài đai tính theo (4.4) không thỏa mãn điều kiện (4.5) cần tăng l lên. Đối với đai cao su (đai da, vải sợi bông) sau khi tính xong, cần tăng l thêm khoảng 100 + 400mm tùy theo cách nối đai. Với đai sợi tổng hợp trị số của l phải phù hợp với các giá trị tiêu chuẩn ghi trong bảng 4.5.

Từ giá trị l đã chọn này, xác định lại khoảng cách trục

$$a = (\lambda + \sqrt{\lambda^2 - 8\Delta^2})/4 \quad (4.6)$$

trong đó $\lambda = 1 - \pi(d_1 + d_2)/2$; $\Delta = (d_2 - d_1)/2$;

4. Góc ôm α_1 trên bánh đai nhỏ được tính theo công thức

$$\alpha_1 = 180^\circ - (d_2 - d_1)57^\circ/a \quad (4.7)$$

trong đó $\alpha_1 \geq 150^\circ$ đối với đai vải cao su và $\alpha \geq 120^\circ$ đối với đai sợi tổng hợp.

4.1.3. XÁC ĐỊNH TIẾT DIỆN ĐAI

Diện tích tiết diện đai dẹt được xác định từ chỉ tiêu về khả năng kéo của đai

$$A = b \delta = F_t K_d / [\sigma_F] \quad (4.8)$$

trong đó : b và δ - chiều rộng và chiều dày đai, mm ; F_t - lực vòng, N ; K_d - hệ số tải trọng động (bảng 4.7) ; $[\sigma_F]$ - ứng suất có ích cho phép, MPa.

Lực vòng được xác định từ công suất P_1 , kW và vận tốc v , m/s :

$$F_t = 1000 P_1 / v \quad (4.9)$$

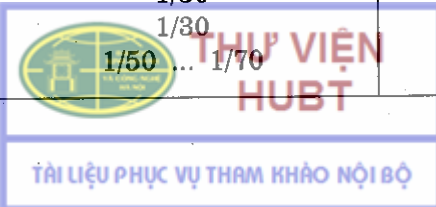
Chiều dày đai δ được chọn theo tỉ số δ/d_1 sao cho tỉ số này không vượt quá một trị số cho phép nhằm hạn chế ứng suất uốn sinh ra trong đai và tăng tuổi thọ cho đai : $\delta/d_1 \leq (\delta/d_1)_{\max}$. Trị số của $(\delta/d_1)_{\max}$ cho trong bảng 4.8. Theo trị số nên dùng này và đường kính d_1 , tính δ và lấy δ theo tiêu chuẩn (xem bảng 4.1 ... 4.6 tùy loại đai).

Bảng 4.7. Trị số của hệ số tải trọng động K_d

Đặc tính tải trọng	Loại máy	Hệ số K_d khi dẫn động bằng động cơ nhóm	
		I	II
Tải trọng tĩnh, tải trọng mở máy đến 120% tải trọng danh nghĩa	Máy phát điện, quạt, máy nén và máy bơm li tâm, băng tải, máy tiện, máy khoan, máy mài	1,0	1,1
Tải trọng dao động nhẹ, tải trọng mở máy đến 150% tải trọng danh nghĩa	Máy bơm và máy nén khí kiểu pittông có 3 xilanh trở lên, xích tải, máy phay, máy tiện rơvônve	1,1	1,25
Tải trọng dao động mạnh, tải trọng mở máy đến 200% tải trọng danh nghĩa	Thiết bị dẫn động quay 2 chiều, máy bào, máy xọc ; máy bơm và máy nén khí một hoặc hai xilanh ; vít vận chuyển và máng cào ; máy ép kiểu vít và máy ép lệch tâm có vỏ lạng nặng ; máy kéo sợi, máy dệt	1,25	1,5
Tải trọng va đập và rất không ổn định, tải trọng mở máy đến 300% tải trọng danh nghĩa	Máy ép kiểu vít và máy ép lệch tâm có vỏ lạng nhẹ ; máy nghiền đá, máy nghiền quặng ; máy cắt tấm, máy búa, máy mài bi, cần trục, máy xúc đất	1,5...1,6	1,7
<p>Chú thích : 1. Động cơ nhóm I gồm : động cơ điện một chiều, động cơ xoay chiều một pha, động cơ không đồng bộ kiểu lồng sóc, tuabin nước, tuabin hơi ; động cơ nhóm II gồm : động cơ xoay chiều đồng bộ, động cơ xoay chiều không đồng bộ kiểu dây quấn, động cơ đốt trong.</p> <p>2. Trị số trong bảng ứng với chế độ làm việc 1 ca. Khi làm việc 2 ca : lấy trị số trong bảng tăng thêm 0,1 ; Khi làm việc 3 ca - tăng thêm 0,2.</p>			

Bảng 4.8. Tỷ số của chiều dài và đường kính bánh đai nhỏ

Loại đai dẹt	Tỷ số $(\delta/d_1)_{max}$	
	Nên dùng	Cho phép
Đai vải cao su	1/40	1/30
Đai da	1/35	1/25
Đai sợi bông	1/30	1/25
Đai sợi len	1/30	1/25
Đai sợi tổng hợp	1/50 ... 1/70	1/100 ... 1/150



Ứng suất có ích cho phép $[\sigma_F]$ xác định theo công thức

$$[\sigma_F] = [\sigma_F]_0 C_\alpha C_v C_0 \quad (4.10)$$

trong đó :

$[\sigma_F]_0$ - ứng suất có ích cho phép xác định bằng thực nghiệm đối với các loại đai, ứng với $d_1 = d_2$ ($\alpha = 180^\circ$), bộ truyền đặt nằm ngang, $v = 10$ m/s, tải trọng tĩnh. Trị số của $[\sigma_F]_0$ được tính theo công thức :

$$[\sigma_F]_0 = k_1 - k_2 \delta / d_1 \quad (4.11)$$

với k_1 và k_2 là các hệ số cho trong bảng 4.9 phụ thuộc vào ứng suất căng ban đầu σ_0 .

Bảng 4.9. Trị số của hệ số k_1 và k_2 trong công thức (4.11)

Loại đai	Ứng suất căng ban đầu σ_0 , MPa				
		1,6	1,8	2,0	2,4
Đai vải cao su	k_1	2,3	2,5	2,7	3,05
	k_2	9,0	10,0	11,0	13,5
Đai da	k_1	2,65	2,9	3,15	3,6
	k_2	26,5	30,0	33,0	40,0
Đai sợi bông	k_1	1,95	2,1	2,25	2,5
	k_2	13,5	15,0	17,0	20,0
Đai sợi tổng hợp	Ứng suất căng ban đầu σ_0 , MPa				
		4,0	5,0	7,5	10,0
- Được phủ bằng nhựa poliamit C6 trộn với cao su nitrin CKH-40	k_1	5,75	7,0	9,6	11,6
	k_2	176	220	330	440
- Được phủ bằng nhựa nairit	k_1	6,55	8,0	11,4	14,3
	k_2	124	156	233	311

Để chọn ứng suất căng ban đầu có thể dựa vào hướng dẫn sau đây : Đối với đai vải cao su, đai da, sợi bông, sợi len : $\sigma_0 = 1,6$ MPa - khi bộ truyền đặt thẳng đứng hoặc gần như thẳng đứng, khoảng cách trục không lớn và không điều chỉnh được, $\sigma_0 = 1,8$ MPa - khi góc nghiêng của đường tâm bộ truyền so với phương nằm ngang tới 60° và định kì điều chỉnh khoảng cách trục ; $\sigma_0 = 2,0$ MPa - đối với các bộ truyền tự căng với lực căng không đổi và $\sigma_0 = 2,4$ MPa - đối với các bộ truyền tự căng với lực căng thay đổi.

Đối với đai sợi tổng hợp :

$\sigma_0 = 4 \dots 5$ MPa - khi $(\delta/d_{\min}) \leq 1/80$ và định kì điều chỉnh khoảng cách trục ;

$\sigma_0 = 7,5 \text{ MPa}$ - khi $(\delta/d_{\min}) > 1/80$ và bộ truyền tự căng ;

$\sigma_0 = 10 \text{ MPa}$ - khi $(\delta/d_{\min}) > 1/100$ đối với bộ truyền tự căng với lực căng thay đổi.

C_α - hệ số kể đến ảnh hưởng của góc ôm α_1 trên bánh đai nhỏ đến khả năng kéo của đai, trị số của C_α cho trong bảng 4.10 hoặc tính theo công thức

$$C_\alpha = 1 - 0,003(180 - \alpha)$$

Bảng 4.10. Trị số của hệ số kể đến ảnh hưởng của góc ôm C_α

Góc ôm $\alpha_1, ^\circ$	110	120	130	140	150	160	170	180
Hệ số C_α	0,79	0,82	0,85	0,88	0,91	0,94	0,97	1,0

C_v - hệ số kể đến ảnh hưởng của lực li tâm đến độ bám của đai trên bánh đai, trị số của C_v cho trong bảng 4.11 hoặc tính theo công thức $C_v = 1 - k_v(0,01v^2 - 1)$ ở đây $k_v = 0,04$ đối với đai vải cao su, đai da, đai sợi bông, đai len ; $k_v = 0,01$ đối với đai sợi tổng hợp

Bảng 4.11. Trị số của hệ số kể đến ảnh hưởng của vận tốc C_v

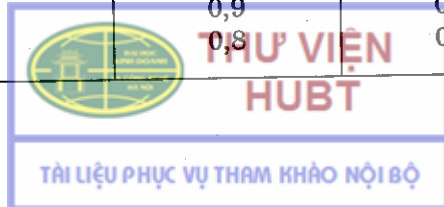
Loại đai	Vận tốc đai v, m/s									
	5	10	15	20	25	30	35	40	50	70
Vải cao su(*)	1,03	1,0	0,95	0,88	0,79	0,68	-	-	-	-
Sợi tổng hợp	1,01	1,0	0,99	0,97	0,95	0,92	0,89	0,85	0,76	0,52

(*) Cũng dùng cho đai da, đai sợi bông, đai sợi len.

C_0 - hệ số kể đến ảnh hưởng của vị trí bộ truyền trong không gian và phương pháp căng đai, trị số cho trong bảng 4.12

Bảng 4.12. Trị số của hệ số kể đến ảnh hưởng của vị trí bộ truyền C_0

Kiểu truyền động	Góc nghiêng của đường tâm bộ truyền đối với đường nằm ngang		
	từ 0 đến 60°	từ 60° đến 80°	từ 80° đến 90°
Tự căng (căng đai tự động)	1	1	1
Truyền động thường	1	0,9	0,8
Truyền động chéo	0,9	0,8	0,7
Truyền động nửa chéo	0,8	0,7	0,6



Chiều rộng đai b được xác định từ (4.8) theo F_1 , δ và $[\sigma_F]$ vừa tính được. Trị số của b phải lấy theo tiêu chuẩn (bảng 4.1 đến 4.5).

Từ chiều rộng b tra ra chiều rộng bánh đai B (bảng 20.16). Kết cấu bánh đai xem mục 13.3.

4.1.4. XÁC ĐỊNH LỰC CĂNG BAN ĐẦU VÀ LỰC TÁC DỤNG LÊN TRỤC

Với σ_0 đã chọn khi xác định $[\sigma_F]_0$ tính được lực căng ban đầu

$$F_0 = \sigma_0 \delta b \quad (4.12)$$

Lực tác dụng lên trục

$$F_r = 2F_0 \sin(\alpha_1/2) \quad (4.13)$$

4.2. TRUYỀN ĐỘNG ĐAI HÌNH THANG

Loại đai này có tiết diện hình thang, mặt làm việc là hai mặt hai bên tiếp xúc với các rãnh hình thang tương ứng trên bánh đai, nhờ đó hệ số ma sát giữa đai và bánh đai hình thang lớn hơn so với đai dẹt và do đó khả năng kéo cũng lớn hơn. Tuy nhiên cũng do ma sát lớn hơn nên hiệu suất của đai hình thang thấp hơn đai dẹt.

4.2.1. CHỌN LOẠI ĐAI VÀ TIẾT DIỆN ĐAI

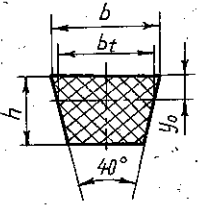
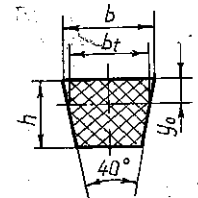
Có 3 loại đai hình thang : đai thang thường, đai thang hẹp và đai thang rộng.

Ở đai thang thường, tỉ số giữa chiều rộng tính toán b_1 đo theo lớp trung hòa và chiều cao h của tiết diện hình thang $b_1/h \approx 1,4$, ở đai thang hẹp $b_1/h = 1,05 \div 1,1$ và ở đai thang rộng $b_1/h = 2 \div 4,5$. Đai thang rộng thường dùng trong các biến tốc đai. Nhờ lớp sợi có độ bền cao hơn, tải trọng phân bố đều hơn trên chiều rộng của lớp chịu tải trong đai thang hẹp nên khả năng tải của nó lớn hơn so với đai thang thường, do đó với cùng một công suất cần truyền, chi phí vật liệu làm đai và bánh đai giảm xuống (≈ 2 lần) ; đai thang hẹp có thể làm việc với vận tốc cao hơn $v \leq 40$ m/s, trong khi đai thang thường thường được sử dụng với vận tốc $v \leq 30$ m/s. Do vậy bên cạnh đai thang thường được sử dụng phổ biến hiện nay, đai thang hẹp được sử dụng ngày càng nhiều.

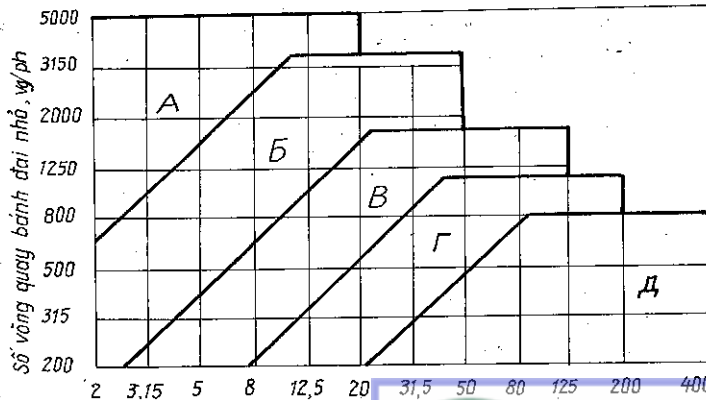
GOST 1284.1-80 ; 2-80 ; 3-80 (tiêu chuẩn Liên Xô cũ) quy định 7 loại tiết diện đai thang thường theo thứ tự diện tích tiết diện tăng dần : O, A, B, B, Г, Д, E và 4 loại tiết diện đai thang hẹp : YO, YA, YB, YB cũng theo thứ tự tiết diện tăng dần (bảng 4.13). Tất cả các loại đai hình thang đều được chế tạo thành vòng liền, do đó ngoài kích thước tiết diện ngang của đai, chiều dài đai cũng được tiêu chuẩn hóa. Với đai có chiều dài tới 1600mm, chiều dài đai đo theo mặt trong của đai là chiều dài tiêu chuẩn, còn lại chiều dài đo theo lớp trung hòa là chiều dài tiêu chuẩn. Góc chêm của đai $\varphi_0 = 40^\circ$.



Bảng 4.13. Các thông số của đai hình thang

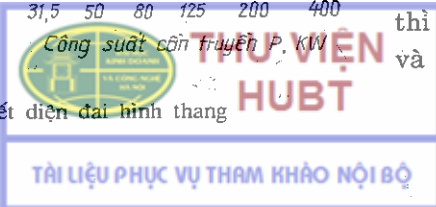
Loại đai	Kí hiệu	Kích thước tiết diện, mm				Diện tích tiết diện A, mm ²	Đường kính bánh đai nhỏ d ₁ , mm	Chiều dài giới hạn l, mm
		b _t	b	h	y ₀			
Đai hình thang thường 	O	8,5	10	6	2,1	47	70-140	400-2500
	A	11	13	8	2,8	81	100-200	560-4000
	B	14	17	10,5	4,0	138	140-280	800-6300
	B	19	22	13,5	4,8	230	200-400	1800-10600
	Г	27	32	19,0	6,9	476	315-630	3150-15000
	Д	32	38	23,5	8,3	692	500-1000	4500-18000
	E	42	50	30	11	1170	800-1600	6300-18000
Đai hình thang hẹp 	YO	8,5	10	8	2	56	63-180	630-3550
	YA	11	13	10	2,8	95	90-250	800-4500
	YB	14	17	13	3,5	158	140-200	1250-8000
	YB	19	22	18	4,8	278	224-315	2000-8000

Trị số tiêu chuẩn của chiều dài đai (mm) như sau :
 400, (425), 450, (475), 500, (530), 560, (600), 630, (670), 710, (750), 800, (850), 900, (950), 1000, (1060), 1120, (1180), 1250, (1320), 1400, (1500), 1600, (1700), 1800, (1900), 2000, (2120), 2240, (2360), 2500, (2650), 2800, (3000), 3150, (3350), 3550, (3750), 4000, (4250), 4500, 5000, 5600, 6300, 7100, 8000, 9000, 10000, 11200, 12500, 14000.
 Chú thích : Trị số trong ngoặc ít dùng.



Hình 4.1. Chọn loại tiết diện đai hình thang

Như vậy 4 loại tiết diện đai thang hẹp tương ứng với 7 loại tiết diện đai thang thường. Chọn loại nào là tùy thuộc vào điều kiện làm việc của bộ truyền và kích thước khuôn khổ mong muốn. Thông thường với vận tốc $v < 25$ m/s dùng đai thang thường và $v \geq 25$ m/s dùng đai thang hẹp. Còn chọn tiết diện nào của hai loại đai trên thì có thể dựa theo công suất và vận tốc cần truyền.



Đai thang thường, tiết diện O dùng khi công suất đến 2kW, tiết diện E dùng khi công suất trên 200kW. Còn các tiết diện khác có thể tham khảo hình 4.1 để chọn, phụ thuộc vào công suất cần truyền và số vòng quay của bánh đai nhỏ.

4.2.2. XÁC ĐỊNH CÁC THÔNG SỐ CỦA BỘ TRUYỀN

1. Đường kính bánh đai nhỏ d_1 được chọn theo bảng 4.13 theo tiết diện đai, trong đó ghi trị số nhỏ nhất và trị số nên dùng. Chỉ khi nào yêu cầu kích thước phải thật gọn mới dùng trị số đường kính nhỏ nhất, trái lại khi tăng đường kính sẽ tăng được tuổi thọ cho đai. Có thể tham khảo dãy số sau đây để chọn đường kính bánh đai nhỏ d_1 , mm : 63, 71, 80, 90, 100, 112, 125, 140, 160, 180, 200, 224, 250, 280, 315... với chú ý là trị số được chọn phải nằm trong khoảng đường kính nhỏ nhất và nên dùng ở bảng 4.13.

Từ đường kính bánh đai, xác định vận tốc đai

$$v = \pi d_1 n_1 / 60000, \text{ m/s}$$

với lời khuyên $v < 25 \text{ m/s}$ đối với đai thang thường và $v < 40 \text{ m/s}$ đối với đai thang hẹp. Nếu v lớn hơn các giá trị vừa nêu thì có thể giảm bớt đường kính d_1 đã chọn hoặc thay đai thang thường bằng đai thang hẹp.

Từ d_1 , tính d_2 theo công thức (4.2). Chú ý rằng d_1 và d_2 là đường kính vòng tròn qua lớp trung hòa của đai (khi đai vòng qua bánh đai), d_2 cũng nên lấy theo tiêu chuẩn (xem bảng 4.21) ; từ d_1 và d_2 tiêu chuẩn tính lại tỉ số truyền u , với sai lệch của u nằm trong phạm vi cho phép (3 ~ 4%).

2. Khoảng cách trục a nên dùng có thể chọn theo bảng 4.14 dựa vào tỉ số truyền u và đường kính bánh đai d_2 :

Bảng 4.14

u	1	2	3	4	5	≥ 6
a/d_2	1,5	1,2	1,0	0,95	0,9	0,85

Trị số a tính được cần thỏa mãn điều kiện sau

$$0,55(d_1 + d_2) + h \leq a \leq 2(d_1 + d_2) \quad (4.14)$$

3. Chiều dài đai l được xác định theo khoảng cách trục đã chọn a theo công thức (4.4), sau đó quy tròn theo tiêu chuẩn (bảng 4.13) rồi kiểm nghiệm đai về tuổi thọ

$$i = v/l \leq i_{\max} = 10 \quad (4.15)$$

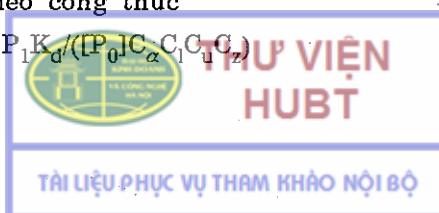
Từ chiều dài đai tiêu chuẩn cần tính chính xác lại khoảng cách trục a theo công thức (4.6).

4. Góc ôm α_1 trên bánh đai nhỏ được xác định theo công thức (4.7) với điều kiện $\alpha_1 \geq 120^\circ$.

4.2.3. XÁC ĐỊNH SỐ ĐAI

Số đai z được tính theo công thức

$$z = P_1 K_d / (P_0 J C_\alpha C_1 C_2) \quad (4.16)$$



trong đó :

P_1 - công suất trên trục bánh đai chủ động, kW ;

$[P_0]$ - công suất cho phép, kW, xác định bằng thực nghiệm ứng với bộ truyền có số đai $z = 1$, chiều dài đai l_0 , tỉ số truyền $u = 1$ và tải trọng tĩnh, trị số của $[P_0]$ đối với đai thang thường cho trong bảng 4.19 và đối với đai thang hẹp, trong bảng 4.20 :

K_d - hệ số tải trọng động, bảng 4.7 ;

C_α - hệ số kể đến ảnh hưởng của góc ôm α_1 , bảng 4.15 hoặc tính theo công thức $C_\alpha = 1 - 0,0025(180 - \alpha_1)$ khi $\alpha_1 = 150 \dots 180^\circ$.

Bảng 4.15. Trị số của hệ số C_α

α_1	180	170	160	150	140	130	120	110	100	90	80	70
C_α	1	0,98	0,95	0,92	0,89	0,86	0,82	0,78	0,73	0,68	0,62	0,56

C_1 - hệ số kể đến ảnh hưởng của chiều dài đai, trị số của C_1 cho trong bảng 4.16 phụ thuộc tỉ số chiều dài đai của bộ truyền đang xét l và chiều dài đai l_0 lấy làm thí nghiệm (l_0 ghi trong bảng 4.19 và 4.20) :

Bảng 4.16. Trị số của hệ số C_1

l/l_0	0,5	0,6	0,8	1,0	1,2	1,4	1,6	1,8	2,0	2,4
C_1	0,86	0,89	0,95	1,0	1,04	1,07	1,10	1,13	1,15	1,20

C_u - hệ số kể đến ảnh hưởng của tỉ số truyền (u tăng làm tăng đường kính bánh đai lớn, do đó đai ít bị uốn hơn khi vào tiếp xúc với bánh đai này), trị số của C_u cho trong bảng 4.17

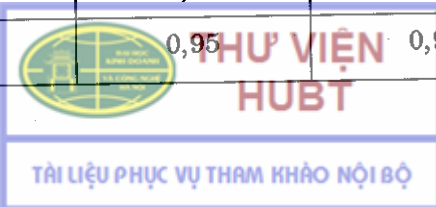
Bảng 4.17. Trị số của hệ số C_u

u	1	1,2	1,6	1,8	2,2	2,4	≥ 3
C_u	1	1,07	1,11	1,12	1,13	1,135	1,14

C_z - hệ số kể đến ảnh hưởng của sự phân bố không đều tải trọng cho các dây đai, trị số cho trong bảng 4.18. Khi tính có thể dựa vào tỉ số $P_1/[P] = Z'$ để tra C_z trong bảng 4.18.

Bảng 4.18. Trị số của hệ số C_z

z	1	2; 3	4; 5	6
C_z	1	0,95	0,9	0,85

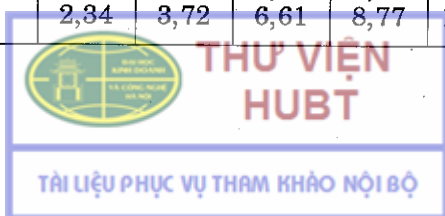


Bảng 4.19. Trị số của công suất cho phép $[P_0]$ đối với đai thang thường

Kí hiệu tiết diện đai và chiều dài đai thí nghiệm l_0 , mm	Đường kính bánh đai nhỏ d_1 , mm	Vận tốc đai, m/s					
		3	5	10	15	20	25
O $l_0 = 1320$	63	0,33	0,49	0,83	1,04	1,14	-
	90	0,46	0,64	1,17	1,54	1,80	1,88
	112	0,48	0,75	1,33	1,78	2,12	2,30
A $l_0 = 1700$	112	0,70	1,08	1,85	2,40	2,73	2,85
	125	0,78	1,17	2,0	2,75	3,08	3,26
	140	0,80	1,25	2,20	2,92	3,44	3,75
	160	0,84	1,32	2,34	3,14	3,78	4,09
	180	0,88	1,38	2,47	3,37	4,06	4,46
B $l_0 = 2240$	125	0,92	1,38	2,25	2,61	-	-
	180	1,20	2,13	3,38	4,61	5,34	5,93
	224	1,35	2,30	4,0	5,53	6,46	7,08
	280	1,65	2,51	4,47	5,57	7,38	8,22
B $l_0 = 3750$	200	1,83	2,73	4,55	5,75	6,28	-
	250	2,30	3,54	6,02	8,0	9,23	9,69
	280	2,46	3,77	6,59	8,82	10,27	11,0
	315	2,63	3,88	7,39	9,71	11,33	12,27
	355	2,84	4,29	7,57	10,51	12,42	13,63
	450	3,08	4,74	8,54	11,53	14,15	15,62
Γ $l_0 = 6000$	355	-	6,67	11,17	14,91	16,50	17,51
	500	-	9,75	15,57	20,23	24,90	26,47
	630	-	10,76	17,46	23,60	27,89	32,19
	800	-	11,14	19,16	26,50	31,11	34,23

Bảng 4.20. Trị số của công suất cho phép $[P_0]$ đối với đai thang hẹp

Kí hiệu tiết diện đai và chiều dài đai l_0 , mm	Đường kính bánh đai nhỏ d_1 , mm	Vận tốc đai, m/s							
		3	5	10	15	20	25	30	35
YO $l_0 = 1600$	63	0,71	0,93	1,46	1,77	1,85	-	-	-
	71	0,77	1,15	1,85	2,46	2,72	2,69	-	-
	90	0,93	1,46	2,74	3,74	4,23	4,52	4,54	-
	112	1,15	1,73	3,15	4,26	5,23	5,85	6,15	6,0
	140	1,29	1,88	3,54	4,93	6,14	7,0	7,54	7,74
	180	1,46	2,23	4,0	5,74	6,87	7,28	8,74	8,98
YA $l_0 = 2500$	180	2,0	3,05	5,33	7,53	9,15	10,26	11,03	11
	220	2,12	3,14	5,77	7,93	9,77	11,15	11,92	12,07
	224	2,23	3,26	6,02	8,46	10,30	11,85	12,73	13,5
	250	2,34	3,72	6,61	8,77	10,85	12,55	13,74	14,0



Số đai z tính được cần lấy tròn đến số nguyên và không nên quá 6 vì số đai càng nhiều tải trọng phân bố cho các đai càng không đều. Trường hợp $z > 6$, nếu khuôn khổ kích thước bộ truyền không bị hạn chế, có thể tăng đường kính bánh đai nhỏ d_1 và tính lại số đai. Trường hợp khuôn khổ kích thước bị hạn chế, có thể dùng tiết diện đai lớn hơn và tính lại số đai và kích thước bộ truyền.

Từ số đai z có thể xác định chiều rộng bánh đai B theo công thức:

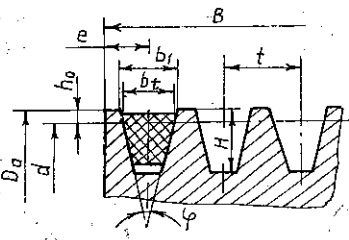
$$B = (z - 1)t + 2e \quad (4.17)$$

Đường kính ngoài của bánh đai:

$$d_a = d + 2h_0 \quad (4.18)$$

trong đó: h_0 , t , e - xem bảng 4.21

Bảng 4.21. Các thông số của bánh đai hình thang



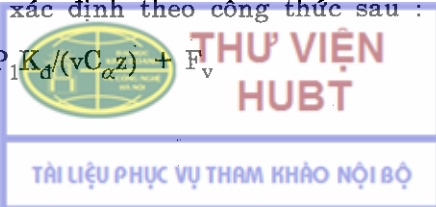
Kí hiệu tiết diện đai	H	h_0	t	e	$\varphi = 34^\circ$		$\varphi = 36^\circ$		$\varphi = 38^\circ$		$\varphi = 40^\circ$	
					d	b_1	d	b_1	d	b_1	d	b_1
O	10	2,5	12	8	63 ... 71	10	80... 100	10,1	112 ... 160	10,2	≅ 180	10,3
A	12,5	3,3	15	10	90 ... 112	13,1	125... 160	13,3	180 ... 400	13,4	≅ 450	13,5
B	16	4,2	19	12,5	125 ... 160	17	180... 224	17,2	250 ... 500	17,4	≅ 560	17,6
B	21	5,7	25,5	17	200	22,7	224... 315	22,9	355 ... 630	23,1	≅ 710	23,3
YO	12,5	2,5	12	8	63 ... 80	10	-	-	> 80	10,2	-	-
YA	16	3	15	10	90 ... 112	12,8	-	-	>112	13,1	-	-
YB	21	4	19	12,5	140 ... 180	16,4	-	-	>180	16,7	-	-
YB	24	5	26	17	224 ... 315	22	-	-	>315	22,4	-	-

Chú thích : Đường kính bánh đai d, mm : 63, 71, 80, 90, 100, 112, 125, 140, 160, 180, 200, 224, 250, 280, 315, 355, 400, 450, 500, 560, 630, 710, 800, 900, 1000, 1120, 1250, 1400, 1600, 1800, 2000, 2240, 2500, 2800, 3150, 3550, 4000.

4.2.4. XÁC ĐỊNH LỰC CĂNG BAN ĐẦU VÀ LỰC TÁC DỤNG LÊN TRỤC

Lực căng trên 1 đai được xác định theo công thức sau :

$$F_0 = 780P_1 K_d / (\sqrt{C_{\alpha} z}) + F_v \quad (4.19)$$



trong đó:

F_v - lực căng do lực li tâm sinh ra ; trường hợp bộ truyền có khả năng tự động điều chỉnh lực căng, $F_v = 0$; nếu định kì điều chỉnh lực căng thì

$$F_v = q_m v^2 \quad (4.20)$$

trong đó: q_m - khối lượng 1 mét chiều dài đai, bảng 4.22

Bảng 4.22. Khối lượng một mét chiều dài đai q_m

Kí hiệu tiết diện đai	O	A	B	B	YO	YA	YB	YB
q_m , kg/m	0,061	0,105	0,178	0,300	0,069	0,118	0,196	0,363

v - vận tốc vòng, m/s ;

P_1 - công suất trên trục bánh đai chủ động, kW.

Lực tác dụng lên trục

$$F_r = 2F_0 z \sin(\alpha_1/2) \quad (4.21)$$

4.3. TRUYỀN ĐỘNG ĐAI NHIỀU CHÊM

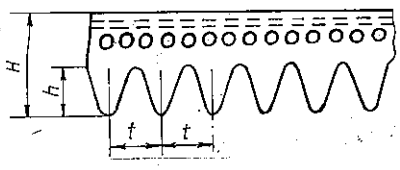
Đai nhiều chêm (đai hình lược - xem hình vẽ trên bảng 4.23) gồm nhiều đoạn nhỏ hình chêm phân bố dọc theo mặt trong của đai và tiếp xúc với các rãnh chêm của bánh đai. Lớp sợi (sợi vitkôzơ, sợi thủy tinh...) là lớp chịu tải chủ yếu. Cũng như đai hình thang, đai nhiều chêm được chế tạo thành vòng kín với chiều dài tiêu chuẩn. Đai nhiều chêm có thể thay thế cho từng đai hoặc cả bộ gồm z đai hình thang. Với cùng một công suất truyền, chiều rộng của đai nhiều chêm nhỏ hơn so với bộ đai hình thang. Sử dụng đai nhiều chêm phối hợp được ưu điểm về độ bám tốt của đai hình thang với ưu điểm liền khối và dẻo của đai dẹt, nhờ đó có thể dùng bánh đai nhỏ với đường kính bé hơn và bộ truyền đai nhiều chêm có thể làm việc với tỉ số truyền lớn hơn ($u \leq 15$).

4.3.1. CHỌN TIẾT DIỆN ĐAI

Trong bảng 4.23 giới thiệu các thông số của 3 loại tiết diện đai K, JI, M (được dùng ở Liên Xô cũ).



Bảng 4.23. Các thông số của đai nhiều chêm (đai hình lược)



Kí hiệu tiết diện	Kích thước tiết diện, mm			Chiều dài giới hạn, mm	Số chêm		d_{1min} mm	Khối lượng 1m chiều dài đai có 10 chêm q_{m10} kg/m
	H	h	t		nên dùng	cho phép		
K	4,0	2,35	2,4	400-2000	2-36	36	40	0,09
JL	9,5	4,85	4,8	1250-4000	4-20	50	80	0,45
M	16,7	10,35	9,5	2000-6000	2-20	50	180	1,60

Chú thích :

- Chiều dài tính toán l của đai, mm : 400, (425), 450, (475), 500, (530), 560, (600), 630, (670), (710), (750), 800, (850), 900, (950), 1000, (1060), 1120, (1180), 1250, (1320), 1400, (1500), 1600, (1700), 1800, (1900), 2000, (2120), 2240, (2360), 2500, (2650), 2800, (3000), 3150, (3350), (3750), 4000, (4250), 4500, (4750), 5000, (5300), 5600, (6000).
- Chiều dài trong dấu ngoặc nên ít dùng ;
- Chiều dài tính toán là chiều dài qua lớp trung hòa, cách lớp ngoài một khoảng bằng 0,5 (H-h). Chênh lệch của chiều dài tính toán và chiều dài ngoài là 6,3mm đối với đai K ; 15,1mm đối với đai JL và 21,3mm đối với đai M.

Chọn loại tiết diện nào là tùy thuộc vào công suất hoặc momen xoắn cần truyền. Với momen xoắn trên bánh chủ động $T_1 < 40000\text{Nmm}$ có thể dùng đai tiết diện K hoặc JL.

4.3.2. XÁC ĐỊNH CÁC THÔNG SỐ CỦA BỘ TRUYỀN

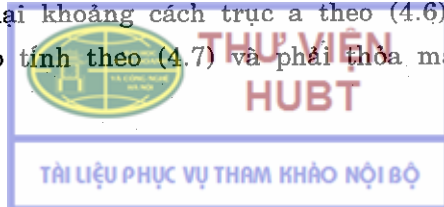
Đường kính bánh đai nhỏ d_1 được xác định theo công thức sau

$$d_1 = 3 \sqrt[3]{T_1}, \text{ mm} \quad (4.22)$$

trong đó: T_1 - momen xoắn trên trục bánh đai chủ động, Nmm. Theo công thức (4.2) xác định đường kính bánh đai lớn d_2 . Các trị số d_1 và d_2 nên chọn theo tiêu chuẩn với sai lệch tỉ số truyền không quá 3 - 4%.

Khoảng cách trục a cũng được xác định theo bảng 4.14 và thỏa mãn điều kiện (4.14). Chiều dài đai xác định theo công thức (4.4) sau đó quy tròn theo tiêu chuẩn (bảng 4.23) rồi kiểm nghiệm đai về tuổi thọ theo công thức (4.15), sau đó từ chiều dài đai tiêu chuẩn xác định lại khoảng cách trục a theo (4.6).

Góc ôm trên bánh đai nhỏ tính theo (4.7) và phải thỏa mãn điều kiện $\alpha_1 \geq 120^\circ$.



4.3.3. XÁC ĐỊNH SỐ CHÈM

Số chêm của đai nhiều chêm được tính theo công thức:

$$z = 10P_1K_d / ([P_0]C_\alpha C_1 C_u) \quad (4.23)$$

trong đó:

P_1 - công suất trên trục bánh đai chủ động, kW ;

$[P_0]$ - công suất cho phép, kW, xác định bằng thực nghiệm ứng với đai có 10 chêm, tỉ số truyền $u = 1$, góc ôm $\alpha_1 = 180^\circ$, chiều dài đai bằng l_0 , tải trọng tĩnh, cho trong bảng 4.24 ;

K_d - hệ số tải trọng động, bảng 4.7 ;

C_α - hệ số kể đến ảnh hưởng của góc ôm trên bánh đai nhỏ, bảng 4.15 ;

C_1 - hệ số kể đến ảnh hưởng của chiều dài đai, C_1 phụ thuộc tỉ số chiều dài đai của bộ truyền đang xét l và chiều dài đai l_0 lấy làm thí nghiệm, trị số của C_1 cho trong bảng 4.25, trong đó l_0 tra bảng 4.24 phụ thuộc loại tiết diện đai.

Bảng 4.24. Công suất cho phép $[P_0]$ đối với đai nhiều chêm

Tiết diện đai	Đường kính d_1 , mm	Vận tốc đai, m/s					
		5	10	15	20	25	30
K $l_0 = 710\text{mm}$	50	1,65	2,9	4,0	4,8	5,3	-
	56	1,80	3,1	4,3	5,2	5,9	6,2
	63	1,90	3,4	4,6	5,7	6,4	6,8
	71	2,00	3,6	4,9	6,0	6,9	7,4
	80	2,05	3,7	5,2	6,4	7,3	7,9
	90	2,15	3,9	5,4	6,7	7,7	8,4
	100	2,20	4,0	5,6	6,9	8,0	8,7
J $l_0 = 1600\text{mm}$	80	3,9	6,4	7,9	8,3	-	-
	90	4,5	7,6	9,7	10,8	-	-
	100	5,0	8,6	11,2	12,7	13,0	-
	112	5,5	9,6	12,7	14,7	15,3	-
	125	5,9	10,4	13,9	16,3	17,4	17,0
	140	6,3	11,0	15,0	17,8	19,2	19,0
	160	6,7	12,0	16,2	19,4	21,2	21,5
M $l_0 = 2240\text{mm}$	180	14,5	24,0	30,2	32,8	33,8	34,2
	200	16,3	27,7	35,8	40,3	43,4	45,4
	224	18,0	31,3	41,2	47,5	49,5	50,3
	250	19,7	34,4	45,9	53,8	57,0	59,0
	280	21,0	37,4	50,3	59,8	65,0	68,0

C_u - hệ số kể đến ảnh hưởng của tỉ số truyền, bảng 4.17.

Số chêm nên là số chẵn và phải nằm trong phạm vi số chêm nên dùng và không vượt quá số chêm cho phép ghi trong bảng 4.23.



Bảng 4.25. Trị số của hệ số C_1

l/l_0	0,3	0,4	0,5	0,6	0,8	1	1,2	1,4	1,6	2,0	2,4
Hệ số C_1	0,8	0,85	0,89	0,91	0,96	1	1,03	1,06	1,08	1,12	1,15

Độ không song song của các trục bánh đai và độ dịch chuyển dọc trục của bánh đai ảnh hưởng xấu đến điều kiện làm việc của đai nhiều chêm. Vì vậy khi thiết kế cần hạn chế độ không song song của các trục không quá $20'$ và góc dịch chuyển các mặt làm việc của bánh đai không quá $15'$.

Chiều rộng bánh đai B tính theo công thức (4.17) ; đường kính ngoài của bánh đai d_a xác định theo công thức (4.24) và bảng 4.26 :

$$d_a = d - \delta \quad (4.24)$$

Bảng 4.26. Các thông số của bánh đai nhiều chêm

Kí hiệu tiết diện đai	Kích thước, mm							Khoảng đường kính bánh đai	
	h	h_t	t	e	r_1	r_{2max}	δ	d_{min} , mm	d_{max} , mm
K	2,15 ... 2,53	3,3	$2,4 \pm 0,02$	3,5	0,3	0,2	2,0	40	500
JI	4,68 ... 5,06	6,6	$4,8 \pm 0,03$	5,5	0,5	0,4	4,8	80	800
M	10,20 ... 10,58	13,05	$9,5 \pm 0,04$	10,0	0,8	0,6	7,0	100	1000

Chú thích : 1. Đường kính bánh đai d , mm : 25, 40, 45, 50, 56, 63, 71, 80, 90, 100, 112, 125, 140, 160, 180, 200, 224, 250, 280, 315, 355, 400, 450, 500, 560, 630, 710, 800, 900, 1000.
2. Trường hợp thật cần thiết, có thể lấy đường kính nhỏ nhất của bánh đai đối với đai tiết diện K bằng 25mm.

4.3.4. XÁC ĐỊNH LỰC CĂNG BAN ĐẦU VÀ LỰC TÁC DỤNG LÊN TRỤC

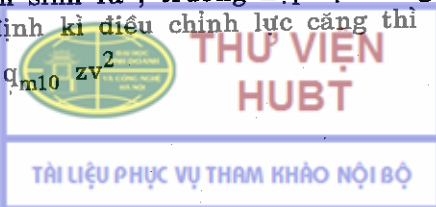
Lực căng đai với z chêm được tính theo công thức :

$$F_0 = 780P_1 K_d / (\nu C_\alpha) + F_v \quad (4.25)$$

trong đó:

F_v - lực căng do lực li tâm sinh ra ; trường hợp lực căng của bộ truyền được điều chỉnh tự động $F_v = 0$, nếu định kì điều chỉnh lực căng thì

$$F_v = 0,1 q_{m10} z v^2 \quad (4.26)$$



ở đây q_{m10} - khối lượng 1 mét đai có 10 chêm, kg/m, bảng 4.23 ;

v - vận tốc vòng, m/s ;

P_1 - công suất trên trục bánh đai chủ động, kW.

Lực tác dụng lên trục

$$F_r = 2F_0 \sin(\alpha_1/2) \quad (4.27)$$

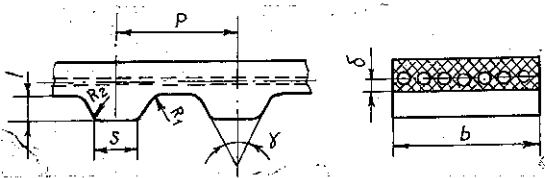
4.4. TRUYỀN ĐỘNG ĐAI RĂNG

Đai răng là loại đai dẹt được chế tạo thành vòng kín, có răng ở mặt trong. Khi vào tiếp xúc với bánh đai, các răng của đai sẽ ăn khớp với các răng trên bánh đai. Do truyền lực bằng ăn khớp, truyền động đai răng có những ưu điểm : Không có trượt, tỉ số truyền lớn ($u \leq 12$, đôi khi $u < 20$), hiệu suất cao, không cần lực căng ban đầu lớn, lực tác dụng lên trục và lên ổ nhỏ. Đai răng được chế tạo từ cao su trộn với nhựa nairit hoặc được đúc từ cao su poliuretlan (CKY-7). Lớp chịu tải chủ yếu là dây thép, sợi thủy tinh hoặc sợi poliamit.

Đường kính dây thép bằng 0,3 - 0,4mm (đối với đai có môđun $m = 2 ; 3$ và 4mm) và bằng 0,65 - 0,8mm (đối với $m = 4 ; 5 ; 7$ và 10mm) thường dùng loại đai răng bằng cao su nhân tạo cốt cốt là dây kim loại. Nhờ lớp cốt cứng và bền mà bước của đai không bị thay đổi. Để nâng cao độ bền mòn của răng người ta phủ thêm lớp vải nilông.

Môđun là thông số cơ bản của đai răng. Môđun m và các thông số khác của đai răng cho trong bảng 4.27

Bảng 4.27. Các thông số của đai răng



Môđun của đai m, mm	Bước đai p, mm	Chiều dày răng nhỏ nhất S, mm	Chiều cao răng h, mm	Chiều dày đai H, mm	Khoảng cách từ đáy răng đến đường trung bình của lớp chịu tải δ , mm	Góc prôfin răng γ , °	Bán kính góc lượn của răng	
							R1	R2
1,0	3,14	1,0	0,8	1,6	0,4	50	0,2	0,2
1,5	4,71	1,5	1,2	2,2	0,4	50	0,3	0,3
2,0	6,28	1,8	1,5	3,0	0,6	50	0,4	0,4
3	9,42	3,2	2,0	4,0	0,6	40	0,5	0,5
4	12,57	4,4	2,5	5,0	0,8	40	1,0	1,0
5	15,71	5,0	3,5	6,5	0,8	40	1,2	1,2
7	21,99	8,0	6,0	11,0	0,8	40	1,5	1,2
10	31,42	12,0	9,0	15,0	0,8	40	2,0	1,5

Chỉ tiêu chủ yếu về khả năng làm việc của truyền động đai răng là độ bền của răng đai. Nó phụ thuộc trước hết vào độ bền của cao su và độ bám của cao su vào cốt, đồng thời phụ thuộc vào các đặc trưng hình học của răng đai và bánh đai.

4.4.1. XÁC ĐỊNH MÔĐUN VÀ CHIỀU RỘNG ĐAI

Môđun được xác định theo công thức :

$$m = 35 \cdot \sqrt[3]{P_1/n_1} \quad (4.28)$$

trong đó :

P_1 - công suất trên bánh đai chủ động, kW ;

n_1 - số vòng quay của bánh đai chủ động, vg/ph ;

Trị số của m tính được phải lấy theo tiêu chuẩn ở bảng 4.27.

Chiều rộng đai b

$$b = \psi_d m \quad (4.29)$$

trong đó : $\psi_d = 6 \dots 9$ là hệ số chiều rộng đai, chọn giá trị nhỏ khi lấy môđun tiêu chuẩn lớn hơn m tính toán và lấy giá trị lớn trong trường hợp ngược lại.

Chiều rộng b phải lấy theo tiêu chuẩn trong bảng 4.28

Bảng 4.28. Chiều rộng đai răng b

Môđun của đai m , mm	Chiều rộng đai răng b , mm
1	3; 4; 5; 8; 10; 12,5
1,5	3; 4; 5; 8; 10; 12,5; 16; 20
2	5; 8; 10; 12,5; 16; 20
3	12,5; 16; 20; 25; 32; 40; 50
4	20; 25; 32; 40; 50; 63; 80; 100
5	25; 32; 40; 50; 63; 80; 100
7	40; 50; 63; 80; 100; 125
10	50; 63; 80; 100; 125; 160; 200

4.4.2. XÁC ĐỊNH CÁC THÔNG SỐ CỦA BỘ TRUYỀN

Số răng z_1 của bánh đai nhỏ được chọn theo bảng 4.29 nhằm đảm bảo tuổi thọ cho đai. Số răng của bánh đai lớn

$$z_2 = uz_1$$

trong đó : $u = n_1/n_2 = z_2/z_1$;

Khoảng cách trục a được chọn theo điều kiện :

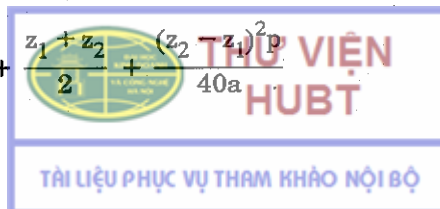
$$a_{\min} \leq a \leq a_{\max}$$

với

$$a_{\min} = 0,5m(z_1 + z_2) + 2m ; a_{\max} = 2m(z_1 + z_2)$$

Số răng đai z_d :

$$z_d = \frac{2a}{p} + \frac{z_1 + z_2}{2} + \frac{(z_2 - z_1)^2 p}{40a} \quad (4.30)$$



Bảng 4.29. Số răng của bánh đai răng nhỏ z_1

Môđun của đai m, mm	Số vòng quay bánh đai nhỏ n, vg/ph	z_1 không nhỏ hơn	Môđun của đai m, mm	Số vòng quay bánh đai nhỏ n, vg/ph	z_1 không nhỏ hơn
2	500 ... 3000	12	5	500	16
	3500 ... 4500	14		1000 ... 1500	18
	5000 ... 6800	16		2000 ... 3000	20
	7000 ... 7500	18		3500 ... 4000	22
3	500 ... 1000	12	6	500	20
	1500 ... 2000	14		1000	22
	2500 ... 3500	16		1500	24
	4000 ... 5000	18		2000	26
4	500	12* ; 14	7	500	20
	1000	14* ; 16		1000	22
	1500 ... 2000	16* ; 18		1500	24
	2500 ... 3500	18* ; 20		2000	26 ... 28

Chú thích : * Đối với đai dùng dây kim loại.

trong đó:

p - bước đai, mm, xem bảng 4.27 ;

Trị số z_d tính được cần làm tròn đến giá trị gần nhất cho trong bảng 4.30 và từ z_d đã chọn và môđun m xác định chiều dài đai l_d (bảng 4.30)

Bảng 4.30. Chiều dài đai răng l_d , mm

Số răng đai z_d	Môđun m, mm					
	2	3	4	5	7	10
32	201	-	-	-	-	-
36	226,1	339,1	-	-	-	-
40	251,2	376,8	502,4	-	-	-
45	282,6	423,9	565,2	706,5	-	-
50	314	471	628	785	989,1	-
56	351,7	527,5	703,4	879,2	1099	1570
63	395,6	593,5	791,3	989,1	1230,9	1758,4
71	445,9	668,8	891,8	1114,7	1384,7	1978,2
80	502,4	753,6	1004,8	1256	1560,6	2229,4
90	565,2	847,8	1130,4	1413	1758,4	2512
100	628	942	1256	1570	1978,2	2826
112	703,4	1055	1406,7	1758,4	2198	3140
125	785	1177,5	1570	1962,5	2461,8	-
140	-	1318,8	1758,4	2198	2747,5	-
160	-	1507,2	2009,6	-	-	-



Từ l_d theo công thức (4.6) xác định lại khoảng cách trục a , trong đó:

$$\lambda = l_d - p(z_1 + z_2)/2 \text{ và } \Delta = m(z_2 - z_1)/2.$$

Đường kính vòng chia của các bánh đai:

$$d_1 = mz_1 ; d_2 = mz_2$$

Đường kính ngoài của bánh đai:

$$d_{a1} = mz_1 - 2\delta ; d_{a2} = mz_2 - 2\delta$$

trong đó: δ - khoảng cách từ dây răng đến đường trung bình của lớp chịu tải, xem bảng 4.27.

Số răng đồng thời ăn khớp trên bánh đai nhỏ:

$$z_0 = z_1 \alpha_1 / 360^\circ \quad (4.31)$$

trong đó: α_1 - góc ôm trên bánh đai nhỏ

$$\alpha_1 = 180^\circ - [m(z_2 - z_1)/a] 57,3^\circ \quad (4.32)$$

Nên dùng số đai đồng thời ăn khớp trên bánh đai nhỏ $z_0 \geq 6$, nếu $z_0 < 6$ có thể tăng thêm khoảng cách trục.

Các thông số chủ yếu của bánh đai cho trong bảng 4.32.

4.4.3. KIỂM NGHIỆM ĐAI VỀ LỰC VÒNG RIÊNG

Lực vòng riêng trên đai phải thỏa mãn điều kiện:

$$q = F_t K_d / b + q_m v^2 \leq [q] \quad (4.33)$$

trong đó:

F_t - lực vòng, N, xác định theo công thức (4.9); q_m - khối lượng 1 mét đai có chiều rộng 1mm, trị số của q_m cho trong bảng 4.31; K_d - hệ số tải trọng động, bảng 4.7; v - vận tốc vòng, m/s;

$$[q] = [q_0] C_Z C_u \quad (4.34)$$

với $[q_0]$ - lực vòng riêng cho phép, N/mm, được xác định bằng thực nghiệm ứng với đai có tỉ số truyền $u \geq 1$, số bánh đai là 2 và số răng đai đồng thời ăn khớp trên bánh đai nhỏ $z_0 \geq 6$, trị số của $[q_0]$ cho trong bảng 4.31.

Bảng 4.31. Trị số khối lượng một mét đai q_m và lực vòng riêng cho phép $[q_0]$

$q_m, [q_0]$	Môđun m, mm					
	2	3	4	5	7	10
$q_m, \text{kg}/(\text{m}, \text{mm})$	0,0032	0,004	0,005	0,0075	0,009	0,011
$[q_0], \text{N}/\text{mm}$	5	10	15/25 ^(*)	35	45	60
Chú thích : (*) $[q_0] = 15 \text{ N}/\text{mm}$ khi đường kính dây bằng 0,35mm và $[q_0] = 25 \text{ N}/\text{mm}$ khi đường kính dây bằng 0,65mm						

C_Z - hệ số kể đến ảnh hưởng của số răng đồng thời ăn khớp, xác định theo bảng sau :

$z_0 \dots$	6	5	4
$C_Z \dots$	1	0,8	0,6

THƯ VIỆN HUBT

TÀI LIỆU PHỤC VỤ THAM KHẢO NỘI BỘ

C_u - hệ số kể đến ảnh hưởng của truyền động tăng tốc :

$u = n_1/n_2, \dots$	1-0,8	0,8-0,6	0,6-0,4	0,4-0,3	0,3 và nhỏ hơn
C_u, \dots	1,0	0,95	0,9	0,85	0,8

4.4.4. XÁC ĐỊNH LỰC CĂNG BAN ĐẦU VÀ LỰC TÁC DỤNG LÊN TRỰC

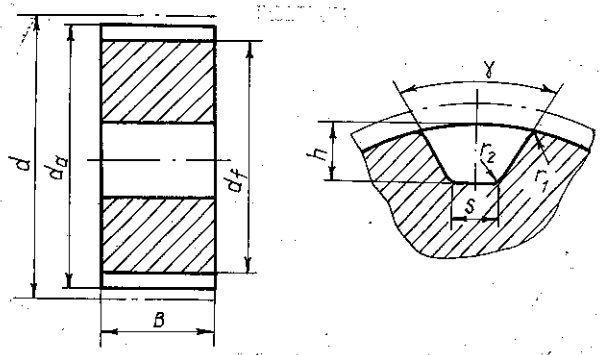
Khác với các truyền động đai dẹt, đai thang và đai nhiều chêm cần phải mắc đai lên bánh đai với lực căng ban đầu đủ lớn để tạo ra lực ma sát cần thiết, trong truyền động đai răng, lực căng ban đầu chỉ nhằm khắc phục khe hở khi ăn khớp và đảm bảo cho đai tiếp xúc tốt với bánh đai. Nó chỉ cần lớn hơn lực căng do lực li tâm sinh ra :

$$F_0 = (1,1 \div 1,3)F_v = (1,1 \div 1,3)q_m b v^2 \quad (4.35)$$

Lực tác dụng lên trục (khi vận tốc không lớn $v < 20$ m/s) có thể tính theo công thức

$$F_r = (1,0 \div 1,2)F_t \quad (4.36)$$

Bảng 4.32. Các thông số của bánh đai răng

									
Thông số	Kí hiệu	Công thức tính							
Môđun ăn khớp, mm	m	$m = p/\pi$							
Số răng	z								
Đường kính đỉnh răng, mm	d_a	$d_{a1(2)} = m z_{1(2)} - 2\delta$							
Đường kính đáy răng, mm	d_f	$d_{f1(2)} = d_{a1(2)} - 1,8m$							
Chiều cao răng, mm	h	$h = 0,9m$							
Đường kính vòng chia, mm	d	$d_{1(2)} = m z_{1(2)}$							
Chiều dài răng, mm	B	$B = b + m$ với b - chiều rộng đai (xem bảng 4.27)							
Kích thước của prôfin rãnh	Kí hiệu	Môđun m, mm							
		1	1,5	2	3	4	5	7	10
Chiều rộng nhỏ nhất của rãnh, mm	s	1,0	1,5	1,8	3,2	4,0	4,8	7,5	11,5
Chiều sâu rãnh, mm	h	1,3	1,8	2,2	3,0	4,0	5,0	8,5	12,5
Góc prôfin rãnh, độ	γ	50	50	50	40	40	40	40	40
Bán kính góc lượn, mm	r_1	0,3	0,4	0,5	0,7	1,0	1,5	2,5	3,0
	r_2	0,3	0,4	0,5	1,0	1,3	2,0	3,0	3,5

4.5. THÍ DỤ

Thí dụ 1 : Tính truyền động đai hình thang thường trong hệ thống dẫn động từ động cơ đốt trong đến băng đai với các số liệu sau : $P_1 = 7,5\text{kW}$; $n_1 = 1240$ vg/ph, $u = 3,5$. Đai được định kì điều chỉnh lực căng. Mong muốn có kết cấu nhỏ gọn.

Giải

1. Theo hình 4.1 chọn tiết diện đai B ;
2. Theo bảng 4.13 chọn đường kính bánh đai nhỏ $d_1 = 160\text{mm}$.
Vận tốc đai $v = \pi d_1 n_1 / 60000 = \pi \cdot 160 \cdot 1240 / 60000 = 10,38$ m/s.
nhỏ hơn vận tốc cho phép $v_{\max} = 25$ m/s.

Theo công thức (4.2), với $\varepsilon = 0,02$, đường kính bánh đai lớn

$$d_2 = u d_1 (1 - \varepsilon) = 3,5 \cdot 160 (1 - 0,02) = 548\text{mm}$$

Theo bảng 4.26 chọn đường kính tiêu chuẩn $d_2 = 560\text{mm}$.

Như vậy tỉ số truyền thực tế $u_t = d_2 / [d_1 (1 - \varepsilon)] = 560 / [160 (1 - 0,2)] = 3,57$ và $\Delta u = (u_t - u) / u = [(3,57 - 3,5) / 3,5] 100\% = 2,0\% < 4\%$.

- Theo bảng 4.14 chọn sơ bộ khoảng cách trục $a = d_2 = 560\text{mm}$, theo công thức (4.4) chiều dài đai

$$\begin{aligned} l &= 2a + 0,5\pi(d_1 + d_2) + (d_2 - d_1)^2 / (4a) \\ &= 2 \cdot 560 + 0,5 \cdot 3,14(160 + 560) + (560 - 160)^2 / (4 \cdot 560) = 2322\text{mm} \end{aligned}$$

Theo bảng 4.13 chọn chiều dài đai tiêu chuẩn $l = 2240\text{mm}$

- Nghiệm số vòng chạy của đai trong 1 giây, theo (4.15), $i = v / l = 10,38 / 2,24 = 4,6/s < 10/s$.

- Tính khoảng cách trục a theo chiều dài tiêu chuẩn $l = 2240\text{mm}$:

Theo (4.6), $a = (\lambda + \sqrt{\lambda^2 - 8\Delta^2}) / 4$, với $\lambda = 2240 - 0,5 \cdot 3,14(160 + 560) = 1109,6$;
 $\Delta = (d_2 - d_1) / 2 = (560 - 160) / 2 = 200$, do đó $a = 516\text{mm}$.

- Theo (4.7) góc ôm $\alpha_1 = 180 - 57(d_2 - d_1) / a = 180 - 57(560 - 160) / 516 = 135^\circ$
 $> \alpha_{\min} = 120^\circ$.

3. Xác định số đai z : Theo công thức (4.16) :

$$z = P_1 K_d / ([P_0] C_\alpha C_1 C_u C_z)$$

- Theo bảng 4.7, $K_d = 1,25$;
- Với $\alpha_1 = 135^\circ$, $C_\alpha = 0,88$ (bảng 4.15) ;
- Với $l/l_0 = 2240/2240 = 1$, $C_1 = 1$ (bảng 4.16) ;
- Theo bảng 4.17, với $u = 3,5$, $C_u = 1,14$;
- Theo bảng 4.19, $[P_0] = 2,71\text{kW}$ ($v = 10,38$ m/s, $d_1 = 160\text{mm}$)
- $P_1/[P_0] = 7,5/2,71 \approx 2,76$ do đó $C_z = 0,93$

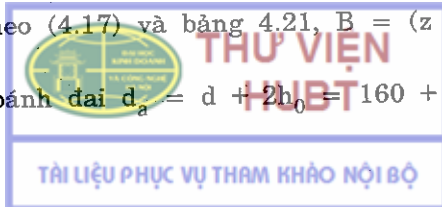
Do đó

$$z = 7,5 \cdot 1,25 / (2,71 \cdot 0,88 \cdot 1 \cdot 1,14 \cdot 0,93) = 3,7$$

Lấy $z = 4$ đai.

- Chiều rộng bánh đai, theo (4.17) và bảng 4.21, $B = (z - 1)t + 2e = (4 - 1) \cdot 19 + 2 \cdot 12,5 = 82\text{mm}$.

- Đường kính ngoài của bánh đai $d_a = d + 2h_0 = 160 + 2 \cdot 4,2 = 168,4\text{mm}$.



4. Xác định lực căng ban đầu và lực tác dụng lên trục :

- Theo (4.19), $F_0 = 780P_1K_d/(vC_{\alpha z}) + F_v$

trong đó $F_v = q_m v^2$ (định kì điều chỉnh lực căng), với $q_m = 0,178 \text{ kg/m}$ (bảng 4.22),
 $F_v = 0,178.10,38^2 = 19,2\text{N}$, do đó

$$F_0 = 780.7,5.1,25/(10,38.0,88.4) + 19,2 = 220\text{N}$$

- Theo (4.21) lực tác dụng lên trục

$$F_r = 2F_0 z \sin(\alpha_1/2) = 2.220.4 \sin(135^\circ/2) = 1629\text{N}$$

Thí dụ 2 : Dùng số liệu trong thí dụ 1 để tính truyền động đai thang hẹp và đai nhiều chêm.

Giải : Trình tự tính toán như đã tiến hành ở thí dụ 1. Kết quả tính toán như sau :

Thông số	Kí hiệu	Công thức tính hoặc bảng	Đai thang hẹp	Đai nhiều chêm
Tiết diện đai	-	-	YO	JI
Đường kính bánh đai nhỏ	d_1 , mm	b.4.13 ; ct 4.22	140	125
Vận tốc đai	v , m/s	$v = \frac{\pi d_1 n}{60000}$	9,08	8,11
Đường kính bánh đai lớn	d_2 , mm	ct.4.2	480	428
Trị số tiêu chuẩn của d_2		b.4.21 ; b.4.26	500	450
Tỉ số truyền thực tế	u_t		3,64	3,67
Sai lệch tỉ số truyền	Δu		4%	2,6%
Khoảng cách trục sơ bộ	a_s , mm	b.4.14	500	450
Chiều dài tính toán	l_t , mm	ct.4.4	2070	1860
Chiều dài tiêu chuẩn	l , mm	b.4.13 ; 4.23	2000	1800
Số vòng chạy của đai	i	ct.4.15	4,1 1/s	4,5 1/s
Khoảng cách trục chính xác	a , mm	ct.4.6	462	417
Góc ôm trên bánh đai nhỏ	α_1 , °	ct.4.7	141	135
Các hệ số	K_d	b.4.7	1,25	1,25
	C_{α}	b.4.15	0,89	0,88
	C_{β}	b.4.16 ; 4.25	1,07	1,02
	C_u	b. 4.17	1,14	1,14
Công suất cho phép	$[P_0]$	b.4.20 ; 4.24	4,91kW	8,05kW
Hệ số	C_z	b.4.18	0,95	-
Số đai (chêm) cần thiết	z	ct.4.16 ; ct.4.23	2,27	11,6
Số đai (chêm) chọn	z		2	12
Chiều rộng bánh đai	B , mm	ct.4.17	40	62
Đường kính ngoài bánh đai	d_{a1} , mm	ct.4.18 ; ct.5.24	145	120,2
	d_{a2} , mm	-	505	445,2
Lực căng ban đầu (đối với đai thang là lực căng 1 đai)	F_0 , N	ct 4.19, 4.20 ; ct 4.25, 4.26	304	1060
Lực tác dụng lên trục	F_r , N	ct 4.21 ; ct 4.27	1719	1958

Thí dụ 3 : Tính truyền động đai dẹt với các số liệu như thí dụ 1. Bộ truyền đặt nằm ngang. So sánh kết quả tính với các kết quả ở hai thí dụ trước.

Giải :

1. Chọn đai vải cao su

2. Xác định các thông số của bộ truyền :

- Theo (4.1), $d_1 = (5,2 \dots 6,4) \cdot \sqrt[3]{T_1} = (5,2 \dots 6,4) \cdot \sqrt[3]{57262} = 200 \dots 247\text{mm}$.

Chọn d_1 tiêu chuẩn $d_1 = 200\text{mm}$, trong đó $T_1 = 9,55 \cdot 10^6 P_1/n_1 = 9,55 \cdot 10^6 \cdot 7,5/1240 = 57262\text{Nmm}$.

- Vận tốc $v = \pi d_1 n_1 / 60000 = \pi \cdot 200 \cdot 1240 / 60000 = 12,97 \text{ m/s} < v_{\max}$

- Đường kính bánh đai lớn $d_2 = u d_1 (1 - \varepsilon) = 3,5 \cdot 200 (1 - 0,01) = 693\text{mm}$. Lấy trị số tiêu chuẩn $d_2 = 710\text{mm}$ (bảng 20.15).

- Tỷ số truyền thực tế $u_1 = d_2 / [d_1 (1 - \varepsilon)] = 710 / [200 (1 - 0,01)] = 3,55$

Sai lệch tỷ số truyền $\Delta u = (u_1 - u) / u = [(3,58 - 3,5) / 3,5] 100\% = 2,3\% < 4\%$.

- Theo (4.3), $a_s = (1,5 \div 2)(d_1 + d_2) = (1,5 \dots 2)(200 + 710) = 1365 \dots 1820$, lấy $a_s = 1400\text{mm}$.

- Theo (4.4), $l = 2 \cdot 1400 + 0,5\pi(200 + 710) + (710 - 200)^2 / (4 \cdot 1400) = 4328\text{mm}$

Cộng thêm từ 100 đến 400mm tùy theo cách nối đai.

- Số vòng chạy của đai $i = v/l = 12,97/4,328 = 3 \text{ 1/s} < i_{\max} = 3 \dots 5 \text{ 1/s}$

- Theo (4.7), $\alpha_1 = 180 - 57(710 - 200)/1400 = 159^\circ > \alpha_{\min} = 150^\circ$.

3. Xác định tiết diện đai và chiều rộng bánh đai :

- Theo (4.9), $F_t = 1000 P_1 / v = 1000 \cdot 7,5 / 12,97 = 578,2\text{N}$;

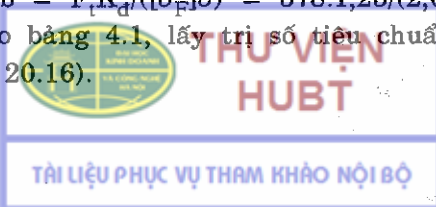
- Theo bảng 4.8 tỷ số $(\delta/d_1)_{\max}$ nên dùng là 1/40 (đai vải cao su), do đó $\delta = d_1/40 = 200/40 = 5\text{mm}$, theo bảng 4.1 dùng loại đai B-800 không có lớp lót, trị số δ tiêu chuẩn là $\delta = 5\text{mm}$ (với số lớp là 4).

- Ứng suất có ích cho phép, theo (4.10) :

$$[\sigma_F] = [\sigma_F]_0 \cdot C_\alpha \cdot C_v \cdot C_0 = 2,25 \cdot 0,94 \cdot 0,97 \cdot 1 = 2,05\text{MPa} ;$$

trong đó với bộ truyền đặt nằm ngang, điều chỉnh định kỳ lực căng, chọn $\sigma_0 = 1,8\text{MPa}$, theo bảng 4.9, $k_1 = 2,5$, $k_2 = 10$, do đó $[\sigma_F]_0 = 2,5 - 10 \cdot 5 / 200 = 2,25 \text{ MPa}$, $C_\alpha = 0,94$ (bảng 4.10) ; $C_v = 0,97$ (bảng 4.11) ; $C_0 = 1$ (bảng 4.12)

- Theo công thức (4.8), $b = F_t K_d / ([\sigma_F] \delta) = 578 \cdot 1,25 / (2,05 \cdot 5) = 70,5\text{mm}$, trong đó $K_d = 1,25$ (bảng 4.7) ; theo bảng 4.1, lấy trị số tiêu chuẩn $b = 71\text{mm}$. Chiều rộng bánh đai B = 80mm (bảng 20.16).



4. Xác định lực căng ban đầu và lực tác dụng lên trục :

- Theo (4.12), $F_0 = \sigma_0 b \delta = 1,8.71.5 = 639N$;

- Theo (4.13), $F_r = 2F_0 \sin(\alpha_1/2) = 2.639 \sin(159^\circ/2) = 1256N$.

5. So sánh kết quả tính toán các loại đai ($P_1 = 7,5kW$, $n_1 = 1240$ vg/ph, $u = 3,5$) :

Thông số	Đai dẹt	Đai thang	Đai thang hẹp	Đai nhiều chêm
Đường kính bánh đai nhỏ d_1 , mm	200	160	140	125
Đường kính bánh đai lớn d_2 , mm	710	560	500	450
Chiều rộng bánh đai B , mm	80	82	40	62
Chiều dài đai l , mm	4328	2240	2000	1800
Số đai (chêm) z	-	4	2	12
Tiết diện đai $b \times \delta$ (mm ²)	71 × 5	-	-	-
Lực tác dụng lên trục $F_r(N)$	200	1256	1629	1719

Theo yêu cầu gọn nhẹ, có thể chọn đai thang hẹp hoặc đai nhiều chêm để dùng.

5. TRUYỀN ĐỘNG XÍCH

Truyền động xích thuộc loại truyền động bằng ăn khớp gián tiếp, được dùng để truyền động giữa các trục xa nhau. Có thể dùng truyền động xích để giảm tốc hoặc tăng tốc. So với truyền động đai, khả năng tải và hiệu suất của truyền động xích cao hơn, cùng một lúc có thể truyền chuyển động và công suất cho nhiều trục. Tuy nhiên truyền động xích đòi hỏi chế tạo và chăm sóc phức tạp, làm việc có va đập, chóng mòn nhất là khi bôi trơn không tốt và môi trường làm việc nhiều bụi.

Trong thực tế thường dùng truyền động xích để truyền công suất dưới 100kW, vận tốc tới 15 m/s. Tuổi thọ của truyền động xích trong các máy tính tại vào khoảng 3000 - 5000 giờ.

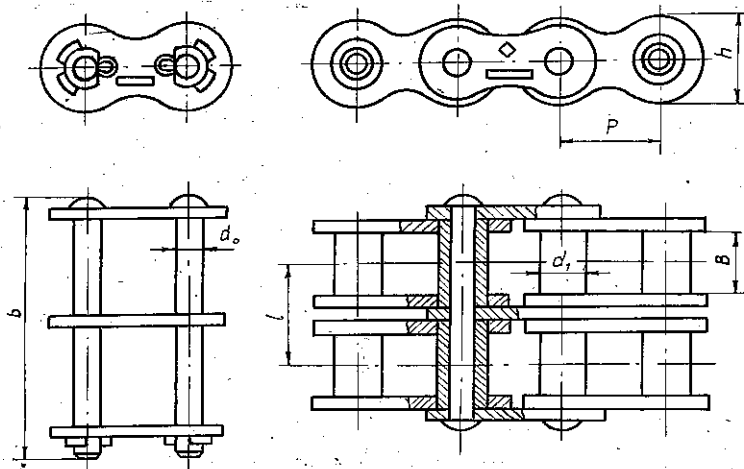
Bộ truyền xích làm việc có thể xuất hiện các dạng hỏng sau đây : mòn bản lề và răng đĩa, con lăn bị rỗ hoặc vỡ, các má xích bị đứt vì mỏi, trong đó mòn bản lề nguy hiểm hơn cả và thường là nguyên nhân chủ yếu làm mất khả năng làm việc của bộ truyền xích. Vì vậy chỉ tiêu tính toán cơ bản của bộ truyền xích là tính về mòn, xuất phát từ điều kiện áp suất sinh ra trong bản lề không được vượt quá một giá trị cho phép.

Thiết kế truyền động xích bao gồm các bước :

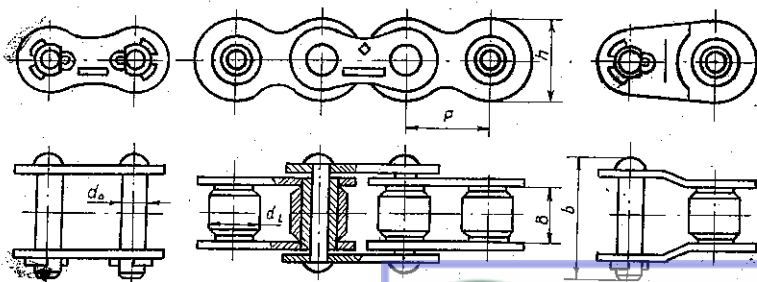
- Chọn loại xích.
- Chọn số răng đĩa xích, xác định bước xích theo chỉ tiêu về độ bền mòn và xác định các thông số khác của xích và bộ truyền.
- Kiểm tra xích về độ bền (đối với xích bị quá tải).
- Thiết kế kết cấu đĩa xích và xác định lực tác dụng lên trục.

5.1. CHỌN LOẠI XÍCH

Có 3 loại xích : xích ống, xích con lăn và xích răng. Các kích thước cơ bản của xích ống cho trong bảng 5.1, xích con lăn - bảng 5.2 và xích răng - bảng 5.3, trong đó bước xích p là thông số hình học quan trọng nhất, tải trọng phá hỏng Q là đặc trưng cơ bản về độ bền.



Hình 5.1. Cấu tạo của xích ống



Hình 5.2. Cấu tạo của xích con lăn

Xích ống (hình 5.1) đơn giản, giá thành hạ và khối lượng giảm vì không dùng con lăn, nhưng cũng vì thế mà bản lề mòn nhanh. Vì vậy chỉ dùng xích ống đối với các bộ truyền không quan trọng mặt khác yêu cầu khối lượng nhỏ.

Xích ống - con lăn gọi tắt là xích con lăn (hình 5.2), về kết cấu giống như xích ống, chỉ khác phía ngoài ống lắp thêm con lăn, nhờ đó có thể thay thế ma sát trượt giữa ống và răng đĩa (ở xích ống) bằng ma sát lăn giữa con lăn và răng đĩa (ở xích con lăn). Kết quả là độ bền mòn của xích con lăn cao hơn xích ống, chế tạo nó không phức tạp bằng xích răng, do đó xích con lăn được dùng khá rộng rãi.



THƯ VIỆN
HUBT

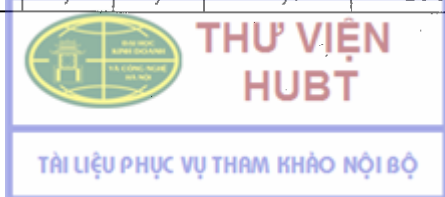
TÀI LIỆU PHỤC VỤ THAM KHẢO NỘI BỘ

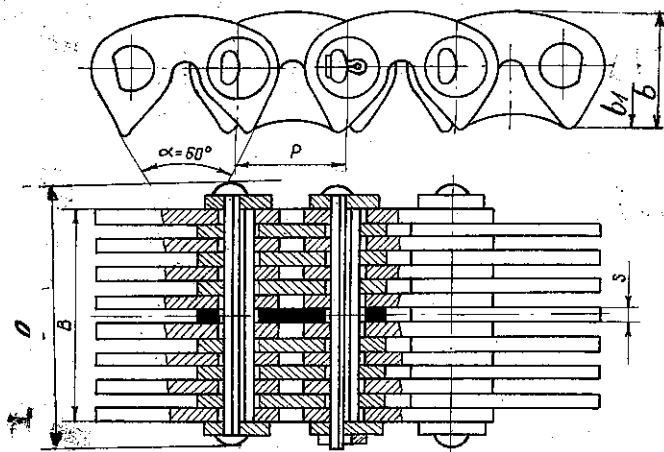
Bảng 5.1. Các thông số của xích ống

Bước xích p, mm	Kích thước xích ống, mm						Tải trọng phá hỏng Q, kN	Khối lượng 1 mét xích q _p , kg
	B, không nhỏ hơn	d _o	d ₁	l	h, không lớn hơn	b, không lớn hơn		
9,525	7,60	3,59	5	-	8,8	18,5	11	0,5
9,525	9,52	4,45	6	-	9,85	21,2	12	0,65
9,525	5,20	4,45	6	10,75	9,85	27,5	18	1,0

Bảng 5.2. Các thông số của xích con lăn

Bước xích p, mm	Kích thước, mm						Tải trọng phá hỏng Q, kN	Khối lượng 1 mét xích q _p , kg
	B, không nhỏ hơn	d _o	d ₁	l	h, không lớn hơn	b, không lớn hơn		
Xích con lăn 1 dây								
8	3,0	2,31	5,0	-	7,5	12	4,6	0,2
9,525	5,72	3,28	6,35	-	8,5	17	9,1	0,45
12,7	2,4	3,66	7,75	-	10,0	8,7	9,0	0,30
12,7	3,3	3,66	7,75	-	10,0	12	9,0	0,35
12,7	5,4	4,45	8,51	-	11,8	19	18,2	0,65
12,7	7,75	4,45	8,51	-	11,8	21	18,2	0,75
15,875	6,48	5,08	10,16	-	14,8	20	22,7	0,8
15,875	9,65	5,08	10,16	-	14,8	24	22,7	1,0
19,05	12,7	5,96	11,91	-	18,2	33	31,8	1,9
25,4	15,88	7,95	15,88	-	24,2	38	56,7	2,6
31,75	19,05	9,55	19,05	-	30,2	46	88,5	3,8
38,1	25,4	11,1	22,23	-	36,2	58	127,0	5,5
44,45	25,4	12,70	25,70	-	42,4	62	172,4	7,5
50,8	31,75	14,29	28,58	-	48,3	72	226,8	9,7
63,5	38,10	19,84	39,68	-	60,4	89	353,8	16,0
Xích con lăn 2 dây								
12,7	7,75	4,45	8,51	13,92	11,8	35	31,8	1,4
15,875	9,65	5,08	10,16	16,59	14,8	41	45,4	1,9
19,05	12,70	5,88	11,91	25,50	18,2	54	72,0	3,5
25,4	15,88	7,95	15,88	29,29	24,2	68	113,4	5,0
31,75	19,05	9,55	19,05	35,76	30,2	82	177,0	7,3
38,1	25,4	11,12	22,23	45,44	36,2	104	254,0	11,0
44,45	25,4	12,72	25,40	48,87	42,4	110	344,8	14,4
50,8	31,75	14,29	28,58	58,55	48,3	130	453,6	19,1
Xích con lăn 3 dây								
12,7	7,75	4,45	8,51	13,92	11,8	50	45,4	2,0
15,875	9,65	5,08	10,61	16,59	14,8	57	68,1	2,8
19,05	12,70	5,88	11,91	25,50	18,2	86	108,0	5,8
25,4	15,88	7,95	15,08	29,29	24,2	98	170,1	7,5
31,75	19,05	9,55	19,05	35,76	30,2	120	265,5	11,0
38,1	25,4	11,12	22,23	45,44	36,2	150	381,0	16,5
44,45	25,4	12,72	25,40	48,87	42,4	160	517,2	21,7
50,8	31,75	14,29	28,58	58,55	48,3	190	680,4	28,3





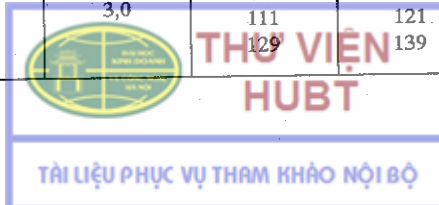
Hình 5.3. Cấu tạo của xích răng

Nó dùng thích hợp khi vận tốc làm việc dưới 10 đến 15 m/s. Nên ưu tiên dùng xích một dây, nhưng ở các bộ truyền quay nhanh, tải trọng lớn nếu dùng xích 2, 3 hoặc 4 dây sẽ làm giảm được bước xích, giảm tải trọng động và kích thước khuôn khổ của bộ truyền.

Xích răng (hình 5.3) có ưu điểm khả năng tải lớn, làm việc êm, nhưng chế tạo phức tạp và giá thành đắt hơn xích con lăn, do vậy chỉ nên dùng xích răng khi vận tốc xích trên 10 đến 15 m/s.

Bảng 5.3. Các thông số của xích răng

Bước xích p , mm	Kích thước xích răng, mm					Tải trọng phá hỏng Q , kN	Khối lượng 1m xích q , kg
	b	b_1	S	B	l		
12,7	13,4	7	1,5	22,5	28,5	26	1,3
				28,5	34,5	31	1,6
				34,5	40,5	36	2,0
				40,5	46,5	42	2,3
				46,5	52,5	49	2,7
				52,5	58,5	56	3,0
15,875	16,7	8,7	2,0	30	39	41	2,2
				38	46	50	2,7
				46	54	58	3,3
				54	62	69	3,9
				62	70	86	4,4
				70	78	91	5,0
19,05	20,1	10,5	3,0	45	54	74	3,9
				57	66	89	4,9
				69	78	105	5,9
				81	90	124	7,0
				93	102	143	8,0
25,4	26,7	13,35	3,0	57	65	116	8,4
				75	84	132	10,8
				93	102	164	13,2
				104	120	196	15,4
31,75	33,4	16,7	3,0	75	85	166	14,35
				93	103	206	16,55
				111	121	246	18,8
				129	139	286	21,0



5.2. XÁC ĐỊNH CÁC THÔNG SỐ CỦA XÍCH VÀ BỘ TRUYỀN XÍCH

5.2.1. CHỌN SỐ RĂNG ĐĨA XÍCH

Số răng đĩa xích càng ít, đĩa bị động quay càng không đều, động năng va đập càng lớn và xích mòn càng nhanh. Vì vậy khi thiết kế cần đảm bảo cho số răng nhỏ nhất của đĩa xích lớn hơn z_{\min} ($z_{\min} = 17 - 19$ đối với xích con lăn vận tốc trung bình, $z_{\min} = 13 - 15$ khi vận tốc thấp; đối với xích răng z_{\min} bằng $1,2 + 1,3$ lần các giá trị trên). Có thể dựa vào tỉ số truyền u để chọn z_1 theo bảng 5.4 hoặc theo công thức $z_1 = 29 - 2u \geq 19$ và nên quy tròn theo số lẻ.

Bảng 5.4

Loại xích	Số răng z_1 khi tỉ số truyền u					
	1...2	2...3	3...4	4...5	5...6	6
- Xích ống và xích con lăn	31 ... 27	27 ... 25	25 ... 23	23 ... 21	21 ... 17	17 ... 15
- Xích răng	35 ... 32	32 ... 30	30 ... 27	27 ... 23	23 ... 19	19 ... 17

Từ số răng đĩa nhỏ z_1 tính ra số răng đĩa lớn z_2 :

$$z_2 = uz_1 \leq z_{\max} \quad (5.1)$$

z_{\max} được xác định từ điều kiện hạn chế độ tăng bước xích do bản lề bị mòn sau một thời gian làm việc:

$$z_{\max} = 120 \text{ đối với xích ống và xích con lăn ; } z_{\max} = 140 \text{ đối với xích răng.}$$

5.2.2. XÁC ĐỊNH BƯỚC XÍCH P

1. Bước xích của xích ống và xích con lăn

Bước xích p được xác định từ chỉ tiêu về độ bền mòn của bản lề. Muốn vậy áp suất p_0 trên mặt tựa bản lề phải thỏa mãn điều kiện

$$p_0 = F_t/A \leq [p_0] \quad (5.2)$$

Trong đó F_t - lực vòng; A - diện tích mặt tựa bản lề (diện tích chiếu).

Xuất phát từ điều kiện (5.2) người ta tiến hành thí nghiệm để xác định áp suất cho phép $[p_0]$ hoặc công suất cho phép $[P]$ và như vậy có thể xác định bước xích theo $[p_0]$ hoặc theo $[P]$.

a) Trên bảng 5.5 trình bày các giá trị của công suất cho phép $[P]$ xác định bằng thực nghiệm ứng với các bước xích tiêu chuẩn của bộ truyền xích có số răng đĩa nhỏ $z_{01} = 25$, số vòng quay đĩa nhỏ $n_{01} = 50; 200; 400; 600; 800; 1000; 1200$ và 1600 vg/ph, làm việc trong điều kiện: bộ truyền đặt nằm ngang, có khoảng cách trục $a = (30 \sim 50)p$, có thể điều chỉnh được lực căng xích, chịu tải trọng tĩnh, làm việc 1 ca và được bôi trơn bằng phương pháp nhỏ giọt.



Khi thiết kế, căn cứ vào công suất cần truyền P, điều kiện làm việc của bộ truyền cần thiết kế và dựa vào công suất cho phép [P] sẽ xác định được bước xích.

Bảng 5.5. Công suất cho phép [P] của xích con lăn

Bước xích p, mm	Đường kính chốt d _c , mm	Chiều dài ống B, mm	Công suất cho phép [P], kW, khi số vòng quay đĩa nhỏ n ₀₁ , vg/ph							
			50	200	400	600	800	1000	1200	1600
12,7	3,66	5,80	0,19	0,68	1,23	1,68	2,06	2,42	2,72	3,20
12,7	4,45	8,90	0,35	1,27	2,29	3,13	3,86	4,52	5,06	5,95
12,7	4,45	11,30	0,45	1,61	2,91	3,98	4,90	5,74	6,43	7,55
15,875	5,08	10,11	0,57	2,06	3,72	5,08	6,26	7,34	8,22	9,65
15,875	5,08	13,28	0,75	2,70	4,88	6,67	8,22	9,63	10,8	12,7
19,05	5,96	17,75	1,41	4,80	8,38	11,4	13,5	15,3	16,9	19,3
25,4	7,95	22,61	3,20	11,0	19,0	25,7	30,7	34,7	38,3	43,8
31,75	9,55	27,46	5,83	19,3	32,0	42,0	49,3	54,9	60,0	-
38,1	11,12	35,46	10,5	34,8	57,7	75,7	88,9	99,2	108	-
44,45	12,72	37,19	14,7	43,7	70,6	88,3	101	-	-	-
50,8	14,29	45,21	22,9	68,1	110	138	157	-	-	-

Điều kiện đảm bảo chỉ tiêu về độ bền mòn của bộ truyền xích được viết dưới dạng :

$$P_t = P k k_z k_n \leq [P] \quad (5.3)$$

trong đó :

P_t , P, [P] lần lượt là công suất tính toán, công suất cần truyền và công suất cho phép, kW ;

$$k_z = z_{01}/z_1 = 25/z_1 - \text{hệ số số răng ;}$$

$$k_n = n_{01}/n_1 - \text{hệ số số vòng quay ;}$$

$$k = k_0 k_a k_{dc} k_{bt} k_d k_c \quad (5.4)$$

k được tính từ các hệ số thành phần cho trong bảng 5.6, với

k_0 - hệ số kể đến ảnh hưởng của vị trí bộ truyền ;

k_a - hệ số kể đến khoảng cách trục và chiều dài xích ;

k_{dc} - hệ số kể đến ảnh hưởng của việc điều chỉnh lực căng xích ;

k_{bt} - hệ số kể đến ảnh hưởng của bôi trơn ;

k_d - hệ số tải trọng động, kể đến tính chất của tải trọng ;

k_c - hệ số kể đến chế độ làm việc của bộ truyền

Bảng 5.6. Trị số của các hệ số thành phần trong hệ số sử dụng k

Điều kiện làm việc		Trị số của các hệ số
Đường nối hai tâm đĩa xích so với đường nằm ngang đến 60° trên 60°		$k_0 = 1$ $k_0 = 1,25$
Khoảng cách trục $a = (30 \dots 50)p$ $a \leq 25p$ $a \geq (60 \dots 80)p$		$k_a = 1$ $k_a = 1,25$ $k_a = 0,8$
Vị trí trục được điều chỉnh bằng một trong các đĩa xích : đĩa căng hoặc con lăn căng xích : vị trí trục không điều chỉnh được :		$k_{dc} = 1$ $k_{dc} = 1,1$ $k_{dc} = 1,25$
Tải trọng tĩnh, làm việc êm Tải trọng va đập Tải trọng va đập mạnh		$k_d = 1$ $k_d = 1,2 \dots 1,5$ $k_d = 1,8$
Làm việc 1 ca 2 ca 3 ca		$k_c = 1$ $k_c = 1,25$ $k_c = 1,45$
Môi trường làm việc	Bôi trơn (xem bảng 5.7)	$k_{bt} = 0,8$ $k_{bt} = 1$ $k_{bt} = 1,3$ $k_{bt} = 1,8$ khi $v < 4$ m/s $k_{bt} = 3$ khi $v < 7$ m/s $k_{bt} = 3$ khi $v < 4$ m/s $k_{bt} = 6$ khi $v < 7$ m/s $k_{bt} = 6$ khi $v < 4$ m/s
Không bụi	I	
Có bụi	II	
	III	
Bắn	IV	

Bảng 5.7. Chọn phương pháp bôi trơn bộ truyền xích

Chất lượng bôi trơn	Bôi trơn bộ truyền xích, khi vận tốc vòng v, m/s			
	< 4	< 7	< 12	≥ 12
I - Tốt	Nhỏ giọt 4 ... 10 giọt/phút	Dùng van dầu	Chu kì dưới áp lực	Khuấy dầu
II - Đạt yêu cầu		nhỏ giọt 20 giọt/phút	dùng van dầu	Chu kì dưới áp lực
III - Không đủ				
IV - Không bôi trơn				

định kì cứ sau 6 ... 8 giờ
cho phép khi $v \leq 0,07$ m/s

Khi tính k_n cần chú ý chọn số vòng quay n_{01} trong bảng 5.5 gần nhất với n_1 , sau khi tính được P_t theo (5.3), theo cột n_{01} đã chọn sẽ tìm được $[P]$ nghiệm điều kiện (5.3), từ đó tìm được bước xích p .

Để hạn chế ảnh hưởng có hại của va đập đối với bộ truyền, bước xích p tìm được phải nhỏ hơn p_{max} cho trong bảng 5.8.

Bảng 5.8. Trị số của bước xích lớn nhất cho phép p_{max}

Số vòng quay đĩa nhỏ n_1 , vg/ph - đối với xích ống và xích con lăn khi $z_1 \geq 15$	1250	1000	900	800	630	500	400	300
- đối với xích răng khi $z_1 \geq 17$	3300	2650	2000	1650	1320	-	-	-
Bước xích lớn nhất cho phép p_{max} mm	12,7	15,875	19,05	25,4	31,75	38,1	44,45	50,8

Trường hợp $p > p_{max}$ cho trong bảng 5.8 hoặc muốn có bước xích nhỏ hơn có thể dùng xích nhiều dãy, khi đó bước xích được chọn từ điều kiện

$$P_d = P_t/k_d = Pkk_zk_n/k_d \leq [P] \quad (5.5)$$

trong đó: k_d - hệ số phân bố không đều tải trọng cho các dây, lấy $k_d = 1 ; 1,7 ; 2,5$ và 3 khi số dây là 1 ; 2 ; 3 và 4.

b) Xuất phát từ việc hạn chế độ tăng bước xích do mòn bản lê biểu thị bằng tỉ số $\Delta p/p = 0,03$ có thể xác định được áp suất cho phép $[p_0]$ và từ đó xác định được bước xích p theo công thức :

$$p \geq [T_{1t}kt_{he}n_{1t}^{1/3}/(78000k_dz_1^{7/6}u^{1/3})]^{3/8} \quad (5.6)$$

trong đó :

T_{1t} - momen xoắn lớn nhất trong các momen xoắn tác dụng lâu dài trên đĩa 1, Nmm ;

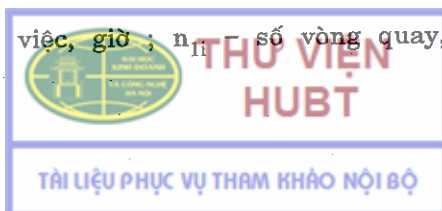
n_{1t} - số vòng quay đĩa 1 ứng với T_{1t} , vg/ph ;

k - hệ số sử dụng, xác định theo (5.4) ; k_d - hệ số phân bố không đều tải trọng cho các dây, chọn như khi tính theo công thức (5.5) ;

t_{he} - thời gian làm việc tương đương của bộ truyền xích, giờ, tính theo công thức :

$$t_{he} = \sum_i \frac{T_{1i}t_{hi}}{T_{1t}} \left(\frac{n_{1i}}{n_{1t}} \right)^{1/3} \quad (5.7)$$

trong đó: t_{hi} - thời gian làm việc, giờ ; n_{1i} - số vòng quay, vg/ph khi chịu momen xoắn T_{1i} ;



Khi bộ truyền chịu tải trọng tĩnh và làm việc với số vòng quay không đổi, $t_{hE} = t_h$ với t_h là thời gian làm việc trong suốt thời hạn phục vụ, giờ.

Trị số của bước xích p tính được theo công thức (5.6) phải lấy theo các giá trị tiêu chuẩn (bảng 5.2) và phải nhỏ hơn p_{max} cho trong bảng 5.8.

2. Bước xích và chiều rộng xích răng

Xuất phát từ chỉ tiêu về độ bền mòn của bản lề xích răng có thể xác định được bước xích p và chiều rộng cần thiết B_t của xích răng theo công thức [10] :

$$pB_t \geq 250Pkk_v/v^{2/3} \quad (5.8)$$

trong đó :

P - công suất cần truyền, kW ;

k - hệ số sử dụng, xác định theo (5.4) ;

v - vận tốc xích, m/s ;

k_v - hệ số vận tốc ; khi $v \leq 10$ m/s, $k_v = 1$; khi $v > 10$ m/s, $k_v = 1 + q_m v/P$, với q_m là khối lượng 1 mét xích trên một đơn vị chiều rộng xích, xác định theo q ở bảng 5.3 hoặc có thể lấy gần đúng theo bảng sau :

$p, \text{ mm}$	12,7	15,875	19,05	25,4	31,75
$q_m, \text{ kg/mm}$	0,058	0,072	0,086	0,114	0,145

Để sử dụng công thức (5.8) trước hết theo bảng 5.8, dựa theo số vòng quay đĩa nhỏ n_1 chọn bước xích $p < p_{max}$ sau đó tính vận tốc $v = z_1 p n_1 / 60000$, m/s, xác định k và k_v . Từ (5.8) sẽ tính được chiều rộng xích cần thiết

$$B_t = 250Pkk_v/(pv^{2/3}) \quad (5.9)$$

Trị số B_t tính được phải làm tròn đến giá trị B gần nhất trong bảng 5.3.

5.2.3. KHOẢNG CÁCH TRỤC VÀ SỐ MẮT XÍCH

Khoảng cách trục nhỏ nhất bị giới hạn bởi khe hở nhỏ nhất cho phép giữa các đĩa xích (30 ... 50mm) :

$$a_{min} = 0,5(d_{a1} + d_{a2}) + (30 \dots 50) \quad (5.10)$$

Mặt khác để tránh lực căng quá lớn do trọng lượng bản thân xích gây nên, khoảng cách trục không nên quá lớn

$$a \leq a_{max} = 80p$$

Khi thiết kế thường sơ bộ chọn

$$a = (30 \dots 50)p \quad (5.11)$$

trong đó hệ số nhỏ dùng khi $u = 1.2$ và hệ số lớn dùng khi $u = 6 \dots 7$.

Từ khoảng cách trục a chọn theo (5.11) xác định số mắt xích x :

$$x = 2a/p + (z_1 + z_2)/2 + (z_2 - z_1)^2 p / (4\pi^2 a) \quad (5.12)$$

quy tròn đến số nguyên (tốt nhất là số chẵn) rồi tính lại khoảng cách trục a theo số mắt xích chẵn x_c :

$$a^* = 0,25p \{ x_c - 0,5(z_2 + z_1) + \sqrt{[x_c - 0,5(z_2 + z_1)]^2 - 2[(z_2 - z_1)/\pi]^2} \} \quad (5.13)$$

Để xích không chịu lực căng quá lớn, khoảng cách trục a tính được cần giảm bớt một lượng $\Delta a = (0,002 \dots 0,004)a$.

Sau khi xác định được số mắt xích và khoảng cách trục, cần tiến hành kiểm nghiệm số lần va đập i của bản lề xích trong 1 giây :

$$i = z_1 n_1 / (15x) \leq [i] \quad (5.14)$$

trong đó $[i]$ - số lần va đập cho phép, 1/s, trị số cho trong bảng 5.9

Bảng 5.9. Số lần va đập cho phép $[i]$ của các loại xích

Loại xích	Số lần va đập cho phép $[i]$, 1/s, khi bước xích p , mm							
	12,7	15,875	19,05	25,4	31,75	38,1	44,45	50,8
Xích ống và xích con lăn	60	50	35	30	25	20	15	15
Xích răng	80	65	50	30	25	-	-	-

5.3. KIỂM NGHIỆM XÍCH VỀ ĐỘ BỀN

Với các bộ truyền xích bị quá tải lớn khi mở máy hoặc thường xuyên chịu tải trọng va đập trong quá trình làm việc cần tiến hành kiểm nghiệm về quá tải theo hệ số an toàn

$$s = Q / (k_d F_t + F_o + F_v) \geq [s] \quad (5.15)$$

trong đó :

Q - tải trọng phá hỏng, N, tra theo bảng 5.2 hoặc 5.3 ;

k_d - hệ số tải trọng động ; $k_d = 1,2 ; 1,7$ và $2,0$ ứng với chế độ làm việc trung bình, nặng và rất nặng, với tải trọng mở máy bằng 150, 200 và 300% so với tải trọng danh nghĩa ;

F_t - lực vòng, N ; $F_t = 1000 P/v$;

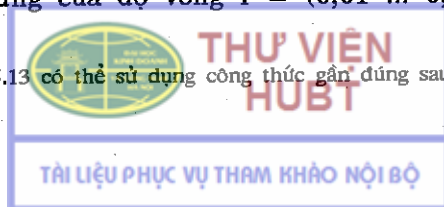
F_v - lực căng do lực li tâm sinh ra, N ; tính theo công thức $F_v = qv^2$, với q là khối lượng 1 mét xích, cho trong bảng 5.2 hoặc 5.3 phụ thuộc loại xích và bước xích.

F_o - lực căng do trọng lượng nhánh xích bị động sinh ra, N, tính theo công thức

$$F_o = 9,81 k_f q a \quad (5.16)$$

với a - khoảng cách trục, m ; k_f - hệ số phụ thuộc độ võng f của xích và vị trí bộ truyền. Với giá trị thường dùng của độ võng $f = (0,01 \dots 0,02)a$ lấy $k_f = 6 ; 4 ; 2$

* Để kiểm tra kết quả tính theo 5.13 có thể sử dụng công thức gần đúng sau : $a_c = a + 0,5(x_c - x)p$



và l ứng với bộ truyền nằm ngang, nghiêng một góc dưới 40° trên 40° so với phương nằm ngang và bộ truyền thẳng đứng ;

[s] - hệ số an toàn cho phép, trị số cho trong bảng 5.10.

5.4. XÁC ĐỊNH CÁC THÔNG SỐ CỦA Đĩa XÍCH VÀ LỰC TÁC DỤNG LÊN TRỤC

a) Xác định các thông số của đĩa xích

Bảng 5.10. Trị số của hệ số an toàn

Bước xích $p, \text{ mm}$	[s] đối với xích ống và xích con lăn (Khi $z_1 = 15 \dots 30$) khi $n_1, \text{ vg/ph}$										
	≤ 50	200	400	600	800	1000	1200	1600	2000	2400	2800
12,7 và 15,875	7	7,8	8,5	9,3	10,2	11	11,7	13,2	14,8	16,3	18
19,05 và 25,4	7	8,2	9,3	10,3	11,7	12,9	14	16,3	-	-	-
31,75 và 38,1	7	8,5	10,2	13,2	14,8	16,3	19,5	-	-	-	-
44,45 và 50,8	7	9,3	11,7	14	16,3	-	-	-	-	-	-

Chú thích : Đối với xích răng khi số răng đĩa nhỏ $z_1 = 15 - 30$ hệ số an toàn cho phép $[s] = 8 \dots 15$, lấy giá trị nhỏ khi số vòng quay thấp.

Đường kính vòng chia của đĩa xích được xác định theo công thức (h.13.7) :

$$\left. \begin{aligned} d_1 &= p/\sin(\pi/z_1) \\ d_2 &= p/\sin(\pi/z_2) \end{aligned} \right\} \quad (5.17)$$

Các kích thước còn lại của đĩa xích tính theo các công thức ghi trong bảng 13.4. Vật liệu chế tạo đĩa xích và phương pháp nhiệt luyện giới thiệu trong bảng 5.11.

Bảng 5.11

Vật liệu	Nhiệt luyện	Độ rắn bề mặt	Ứng suất tiếp xúc cho phép $[\sigma_H], \text{ MPa}$	Điều kiện làm việc của đĩa xích
Gang xám CЧ 24-44 CЧ 28-48	Tôi, ram	HB321... 429	550...650	Đĩa bị động có số răng lớn ($z > 50$) với vận tốc xích $v < 3 \text{ m/s}$.
Thép 45	Tôi cải thiện	HB170... 210	500...600	Đĩa bị động có $z > 30$ với vận tốc xích $v < 5 \text{ m/s}$
Thép 45, 45Г, 50, 50Г	Tôi, ram	HRC45 ... 50	800...900	Đĩa chủ động và bị động có số răng $z < 40$ không bị va đập mạnh khi làm việc
Thép 15, 20, 20X	Thấm cacbon, tôi, ram	HRC55-60	930...1030	Đĩa chủ động và đĩa bị động có số răng nhỏ ($z \leq 19$)

Ứng suất tiếp xúc σ_H trên mặt răng đĩa xích phải nghiệm điều kiện :

$$\sigma_H = 0,47\sqrt{k_r(F_t K_d + F_{vd})E/(Ak_d)} \leq [\sigma_H] \quad (5.18)$$

trong đó :

$[\sigma_H]$ - ứng suất tiếp xúc cho phép, MPa, bảng 5.11 ; F_t - lực vòng, N ;

F_{vd} - lực va đập trên m dây xích, N ; tính theo công thức

$$F_{vd} = 13.10^{-7} n_1 p^3 m \quad (5.19)$$

k_d - hệ số phân bố không đều tải trọng cho các dây ;

K_d - hệ số tải trọng động, bảng 5.6 ;

k_r - hệ số kể đến ảnh hưởng của số răng đĩa xích, phụ thuộc Z :

z	15	20	30	40	50	60
k_r	0,59	0,48	0,36	0,29	0,24	0,22

$E = 2E_1 E_2 / (E_1 + E_2)$ - môđun đàn hồi, MPa, với E_1, E_2 lần lượt là môđun đàn hồi của vật liệu con lăn và răng đĩa ;

A - diện tích chiếu của bản lề, mm^2 , tra bảng 5.12

Bảng 5.12

Bước xích p, mm	Diện tích chiếu mặt tựa bản lề A, mm^2 , của xích con lăn			
	1 dây	2 dây	3 dây	4 dây
8	11	-	-	-
9,525	28	-	-	-
12,7	39,6	85,3	125,5	-
15,875	51,5	115	169	-
19,05	106	180	265	318
25,4	180	306	450	540
31,75	262	446	655	786
38,1	395	672	986	1185
44,45	473	802	1180	1420
50,8	645	1095	1610	1935

b) Xác định lực tác dụng lên trục

Khác với bộ truyền đai, ở bộ truyền xích không yêu cầu phải có lực căng ban đầu. Do đó lực căng trên nhánh chủ động F_1 và trên nhánh bị động F_2 chỉ bằng :

$$F_1 = F_t + F_2 ; F_2 = F_o + F_v$$

trong đó : F_t - lực vòng ; F_o - lực căng do trọng lượng nhánh xích bị động sinh ra, tính theo công thức (5.16) ; F_v - lực căng do lực li tâm sinh ra, tính theo công thức

$$F_v = qv^2.$$



Trong tính toán thực tế có thể bỏ qua F_o và F_v và lực tác dụng lên trục được tính theo công thức

$$F_r = k_x F_t = 6.10^7 k_x P / z p n \quad (5.20)$$

trong đó k_x - hệ số kể đến trọng lượng xích ; $k_x = 1,15$ khi bộ truyền nằm ngang hoặc nghiêng một góc nhỏ hơn 40° ; $k_x = 1,05$ khi bộ truyền nghiêng một góc trên 40° so với đường nằm ngang.

5.5. THÍ DỤ

Tính bộ truyền xích trong hệ thống dẫn động xích tải với các số liệu sau : $P_1 = 2,15\text{kW}$; $n_1 = 160$ vg/ph ; $u = 3$; đường tâm của các đĩa xích làm với phương nằm ngang 30° ; bộ truyền làm việc một ca, trong môi trường có bụi, tải trọng va đập, tải trọng mở máy bằng 2 lần tải trọng danh nghĩa, vị trí của trục được điều chỉnh bằng đĩa xích nhỏ.

Giải :

1. Chọn loại xích :

Vì tải trọng nhỏ, vận tốc thấp, dùng xích con lăn.

2. Xác định các thông số của xích và bộ truyền :

- Theo bảng 5.4, với $u = 3$, chọn số răng đĩa nhỏ $z_1 = 25$, do đó số răng đĩa lớn $z_2 = u z_1 = 3.25 = 75 < z_{\max} = 120$.

- Theo công thức (5.3), công suất tính toán

$$P_t = P \cdot k_a \cdot k_{dc} \cdot k_d \cdot k_c \cdot k_{bt}$$

trong đó: với $z_1 = 25$, $k_z = 25/z_1 = 1$; với $n_{01} = 200$ vg/ph, $k_n = n_{01}/n_1 = 200/160 = 1,25$; theo công thức (5.4) và bảng 5.6 :

$$k = k_o \cdot k_a \cdot k_{dc} \cdot k_d \cdot k_c \cdot k_{bt} = 1.1.1.1,35.1.1,3 = 1,755$$

với $k_o = 1$ (đường tâm các đĩa xích làm với phương nằm ngang một góc $< 40^\circ$) ;

$k_a = 1$ (chọn $a = 40p$) ;

$k_{dc} = 1$ (điều chỉnh bằng một trong các đĩa xích) ;

$k_d = 1,35$ (tải trọng va đập) ;

$k_c = 1$ (bộ truyền làm việc 1 ca) ;

$k_{bt} = 1,3$ (môi trường có bụi, chất lượng bôi trơn II - bảng 5.7) ;

Như vậy :

$$P_t = 2,15 \cdot 1,755 \cdot 1,25 = 4,71\text{kW}$$

Theo bảng 5.5 với $n_{01} = 200$ vg/ph, chọn bộ truyền xích 1 dây có bước xích $p = 19,05$ mm thỏa mãn điều kiện bền mòn :

$$P_t < [P] = 4,8\text{kW} ;$$

đồng thời theo bảng 5.8, $p < p_{\max}$

- Khoảng cách trục $a = 40p = 40.19,05 = 762\text{mm}$;

Theo công thức (5.12) số mắt xích

$$\begin{aligned}x &= 2a/p + 0,5(z_1 + z_2) + (z_2 - z_1)^2 p / (4\pi^2 a) \\ &= 2.40 + 0,5(25 + 75) + (75 - 25)^2 .19,05 / (4\pi^2 .762) = 131,6\end{aligned}$$

Lấy số mắt xích chẵn $x = 132$, tính lại khoảng cách trục theo công thức (5.13) :

$$a = 0,25.19,05 \{ 132 - 0,5(25 + 75) + \sqrt{[132 - 0,5(25 + 75)]^2 - 2[(75 - 25)/\pi]^2} \} = 766\text{mm}$$

Để xích không chịu lực căng quá lớn, giảm a một lượng bằng

$$\Delta a = 0,003.a \approx 2\text{mm}, \text{ do đó } a = 764\text{mm}.$$

- Số lần va đập của xích : Theo (5.14)

$$i = z_1 n_1 / (15x) = 25.160 / (15.132) = 2 < [i] = 35 \text{ (bảng 5.9).}$$

3. Tính kiểm nghiệm xích về độ bền :

Theo (5.15) ; $s = Q / (k_d F_t + F_o + F_v)$

- Theo bảng 5.2, tải trọng phá hỏng $Q = 31800\text{N}$, khối lượng 1 mét xích $q = 1,9\text{kg}$;

- $k_d = 1,7$ (tải trọng mở máy bằng 2 lần tải trọng danh nghĩa) ;

- $v = Z_1 t n_1 / 60000 = 25.19,05.160 / 60000 = 1,27 \text{ m/s}$

$$F_t = 1000P/v = 1000.2,15/1,27 = 1693\text{N} ;$$

$$F_v = qv^2 = 1,9.1,27^2 = 3,06\text{N} ;$$

$$F_o = 9,81k_f q a = 9,81.4.1.9.0,764 = 56,9\text{N} ;$$

trong đó: $k_f = 4$ (bộ truyền nghiêng 1 góc $< 40^\circ$) ;

$$\text{Do đó : } s = 31800 / (1,7.1693 + 56,9 + 3) = 10,8$$

Theo bảng 5.10 với $n = 200 \text{ vg/ph}$, $[s] = 8,2$. Vậy $s > [s]$: bộ truyền xích đảm bảo đủ bền.

4. Đường kính đĩa xích : Theo công thức (5.17) và bảng 13.4 :

$$d_1 = p / \sin(\pi/z_1) = 19,05 / \sin(\pi/25) = 151,99\text{mm}$$

$$d_2 = p / \sin(\pi/z_2) = 19,05 / \sin(\pi/75) = 454,92\text{mm}$$

$$d_{a1} = p[0,5 + \cotg(\pi/Z_1)] = 160,32\text{mm} ; d_{a2} = 464,04\text{mm}$$

$$d_{f1} = d_1 - 2r = 151,99 - 2.6,03 = 139,92\text{mm} ; d_{f2} = 442,86\text{mm}$$

với : $r = 0,5025d_1 + 0,05 = 0,5025.11,91 + 0,05 = 6,03\text{mm}$ và $d_1 = 11,91$

(xem bảng 5.2).



Các kích thước còn lại tính theo bảng 13.4.

- Kiểm nghiệm độ bền tiếp xúc của đĩa xích theo công thức (5.18)

$$\sigma_{H_1} = 0,47 \sqrt{0,42(1693 + 1,43) \cdot 2,1 \cdot 10^5 / (106 \cdot 1)} = 558 \text{MPa}$$

trong đó với $Z_1 = 25$, $k_r = 0,42$; $E = 2,1 \cdot 10^5$ MPa; $A = 106 \text{mm}^2$ (bảng 5.12).
 $k_d = 1$ (xích 1 dây), lực va đập trên 1 dây xích theo (5.19)

$$F_{vd} = 13 \cdot 10^{-7} n_1 p^3 m = 13 \cdot 10^{-7} \cdot 160 \cdot 19,05^3 \cdot 1 = 1,43 \text{N}$$

Như vậy dùng thép 45 tôi cải thiện đạt độ rắn HB210 sẽ đạt được ứng suất tiếp xúc cho phép $[\sigma_H] = 600 \text{MPa}$, đảm bảo được độ bền tiếp xúc cho răng đĩa 1. Tương tự, $\sigma_{H_2} \leq [\sigma_H]$ (với cùng vật liệu và nhiệt luyện).

5. Xác định lực tác dụng lên trục :

Theo (5.20), $F_r = k_x F_t = 1,15 \cdot 1693 = 1947 \text{N}$;

trong đó đối với bộ truyền nghiêng một góc nhỏ hơn 40° , $k_x = 1,15$.

6. TRUYỀN ĐỘNG BÁNH RĂNG

Truyền động bánh răng dùng để truyền động giữa các trục, thông thường có kèm theo sự thay đổi về trị số và chiều của vận tốc hoặc momen.

Tùy theo vị trí tương đối giữa các trục, phân ra : *truyền động bánh răng trụ* (răng thẳng, răng nghiêng, răng chữ V) để truyền chuyển động giữa các trục song song ; *truyền động bánh răng côn* (răng thẳng, răng nghiêng, răng cung tròn) để truyền chuyển động giữa các trục giao nhau ; *truyền động bánh răng trụ chéo hoặc bánh răng côn chéo* để truyền chuyển động giữa các trục chéo nhau.

Trong quá trình làm việc, răng của bánh răng có thể bị hỏng ở mặt răng như tróc rỗ, mòn, dính hoặc hỏng ở chân răng như gãy, trong đó nguy hiểm nhất là tróc rỗ mặt răng và gãy răng. Đó là các phá hỏng mới do tác dụng lâu dài của ứng suất tiếp xúc và ứng suất uốn thay đổi có chu kì gây nên. Ngoài ra răng có thể bị biến dạng dư, gãy giòn lớp bề mặt, hoặc phá hỏng tĩnh ở chân răng do quá tải. Vì vậy khi thiết kế cần tiến hành tính truyền động bánh răng về độ bền tiếp xúc của mặt răng làm việc và độ bền uốn của chân răng, sau đó kiểm nghiệm răng về quá tải.

Vậy để thiết kế truyền động bánh răng cần tiến hành theo các bước sau đây :

- Chọn vật liệu.
- Xác định ứng suất cho phép.
- Tính sơ bộ một kích thước cơ bản của truyền động bánh răng, trên cơ sở đó xác định các yếu tố ảnh hưởng đến khả năng làm việc của bộ truyền rồi tiến hành kiểm nghiệm răng về độ bền tiếp xúc, độ bền uốn và về quá tải.
- Xác định các kích thước hình học của bộ truyền.

6.1. CHỌN VẬT LIỆU

Chọn vật liệu thích hợp là một bước quan trọng trong việc tính toán thiết kế chi tiết máy nối chung và truyền động bánh răng nối riêng. Bảng 6.1 giới thiệu một số nhân vật liệu được dùng để chế tạo bánh răng và cơ tính của chúng.

Thép để chế tạo bánh răng được chia làm 2 nhóm khác nhau về công nghệ cắt răng, nhiệt luyện và khả năng chạy mòn. Nhóm I có độ rắn HB \leq 350, bánh răng được thường hóa hoặc tôi cải thiện. Nhờ độ rắn thấp nên có thể cắt răng chính xác sau khi nhiệt luyện, đồng thời bộ truyền có khả năng chạy mòn. Nhóm II có độ rắn HB $>$ 350, bánh răng thường được tôi thể tích, tôi bề mặt, thấm cacbon, thấm nitơ v.v.. Do độ rắn cao nên phải cắt răng trước khi nhiệt luyện, sau khi nhiệt luyện phải dùng các nguyên công tu sửa đất tiến như mài, mài nghiền v.v.. Răng chạy mòn rất kém, do đó phải nâng cao độ chính xác chế tạo, nâng cao độ cứng của trục và ổ. Tuy nhiên khi dùng, thép nhóm II với độ rắn HRC = 50 ... 60 (1HRC \approx 10HB), ứng suất tiếp xúc cho phép có thể tăng tới 2 lần và nâng cao khả năng tải của bộ truyền cũng tăng tới 4 lần so với thép thường hóa hoặc tôi cải thiện.

Như vậy chọn loại vật liệu nào là tùy thuộc vào yêu cầu cụ thể : tải trọng lớn hay nhỏ, khả năng công nghệ và thiết bị chế tạo cũng như vật tư được cung cấp, có yêu cầu kích thước phải gọn hay không ? v.v.. Đối với hộp giảm tốc chịu công suất trung bình hoặc nhỏ, chỉ cần chọn vật liệu nhóm I, đồng thời chú ý rằng để tăng khả năng chạy mòn của răng, nên nhiệt luyện bánh răng lớn đạt độ rắn thấp hơn độ rắn bánh răng nhỏ từ 10 đến 15 đơn vị :

$$H_1 \geq H_2 + (10 \dots 15)HB$$

Với công suất lớn hơn có thể chọn vật liệu bánh nhỏ là thép nhóm II, bánh lớn là thép nhóm I hoặc cả hai bánh bằng thép nhóm II, khi đó thường nhiệt luyện hai bánh như nhau và đạt độ rắn bằng nhau. Cơ tính của một số vật liệu thường dùng cho trong bảng 6.1.

6.2. ỨNG SUẤT CHO PHÉP

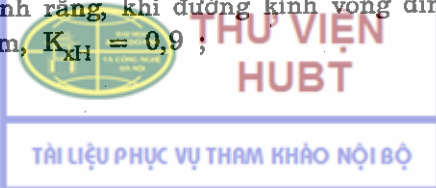
Ứng suất tiếp xúc cho phép $[\sigma_H]$ và ứng suất uốn cho phép $[\sigma_F]$ được xác định theo các công thức sau :

$$[\sigma_H] = (\sigma_{Hlim}^o / S_H) Z_R Z_V K_{xH} K_{HL} \quad (6.1)$$

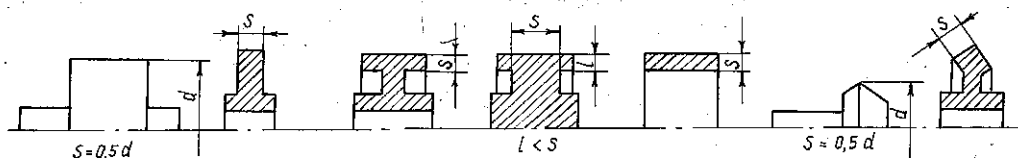
$$[\sigma_F] = (\sigma_{Flim}^o / S_F) Y_R Y_s Y_{sF} K_{FC} K_{FL} \quad (6.2)$$

trong đó :

Z_R - hệ số xét đến độ nhám của mặt răng làm việc. Với $R_a \leq 1,25 \dots 0,63 \mu m$; $Z_R = 1$; với $R_a = 2,5 \dots 1,25 \mu m$, $Z_R = 0,95$; với $R_z = 10 \dots 40 \mu m$, $Z_R = 0,9$; Z_V - hệ số xét đến ảnh hưởng của vận tốc vòng, khi độ rắn mặt răng HB \leq 350, $Z_V = 0,85v^{0,1}$; khi HB $>$ 350, $Z_V = 0,925v^{0,05}$; khi $v >$ 5 m/s với : K_{xH} - hệ số xét đến ảnh hưởng của kích thước bánh răng, khi đường kính vòng đỉnh bánh răng $d_a \leq 700mm$, $K_{xH} = 1$; khi $d_a = 2500mm$, $K_{xH} = 0,9$;



Bảng 6.1. Cơ tính của một số vật liệu chế tạo bánh răng



Nhãn hiệu thép	Nhiệt luyện	Kích thước S, mm, không lớn hơn	Độ rắn	Giới hạn bền σ_b , MPa	Giới hạn chảy σ_{ch} , MPa
40	Tôi cải thiện	60	HB 192 .. 228	700	400
45	Thường hóa	80	HB 170 .. 217	600	340
"	Tôi cải thiện	100	HB 192 .. 240	750	450
"	"	60	HB 241 .. 285	850	580
50	Thường hóa	80	HB 179 .. 228	640	350
"	Tôi cải thiện	80	HB 228 .. 255	700 .. 800	530
40X	Tôi cải thiện	100	HB 230 .. 260	850	550
"	"	60	HB 260 .. 280	950	700
"	Thấm nitơ	60	HRC 50 .. 59	1000	800
45X	Tôi cải thiện	100	HB 230 .. 280	850	650
"	"	100 .. 300	HB 163 .. 269	750	500
"	"	300 .. 500	HB 163 .. 269	700	450
40XH	Tôi cải thiện	100	HB 230 .. 300	850	600
"	"	100 .. 300	HB \geq 241	800	580
"	Tôi	40	HRC 48 .. 54	1600	1400
35XM	Tôi cải thiện	100	HB 241	900	800
"	"	50	HB 269	900	800
"	"	40	HRC 45 .. 53	1600	1400
20X	Thấm cacbon	60	HRC 46 .. 53	650	400
12XH3A	"	60	HRC 56 .. 63	900	700
25XГТ	"	-	HRC 58 .. 63	1150	950
45Л	Thường hóa	-	-	550	320
30XHМЛ	"	-	-	700	550
40XЛ	"	-	-	650	500
35XMЛ	"	-	-	700	550

Y_R - hệ số xét đến ảnh hưởng của độ nhám mặt lượn chân răng, thông thường $Y_R = 1$, khi mặt lượn được đánh bóng $Y_R = 1,05 \dots 1,2$;

$Y_s = 1,08 - 0,0695 \ln(m)$ - hệ số xét đến độ nhậy của vật liệu đối với tập trung ứng suất, trong đó m - môđun, tính bằng mm ;

K_{XF} - hệ số xét đến kích thước bánh răng ảnh hưởng đến độ bền uốn ; K_{XF} lần lượt bằng 1 ; 0,95 ; 0,92 ; 0,85 ứng với $d_a \leq 400$; 700 ; 1000 và 1500mm ;

Trong bước tính thiết kế, sơ bộ lấy $Z_R Z_V K_{XH} = 1$ và $Y_R Y_S K_{XF} = 1$, do đó các công thức (6.1) và (6.2) trở thành :

$$[\sigma_H] = \sigma_{Hlim}^o K_{HL} / S_H \quad (6.1a)$$

$$[\sigma_F] = \sigma_{Flim}^o K_{FC} K_{FL} / S_F \quad (6.2a)$$

trong đó, cũng như trong (6.1) và (6.2) :

σ_{Hlim}^o và σ_{Flim}^o lần lượt là ứng suất tiếp xúc cho phép và ứng suất uốn cho phép ứng với số chu kì cơ sở, trị số của chúng tra ở bảng 6.2 ;

S_H, S_F - hệ số an toàn khi tính về tiếp xúc và uốn tra bảng 6.2 ;

K_{FC} - hệ số xét đến ảnh hưởng đặt tải, $K_{FC} = 1$ khi đặt tải một phía (bộ truyền quay một chiều) ; $K_{FC} = 0,7 - 0,8$ khi đặt tải hai phía (dùng trị số 0,8 khi HB > 350) ;

K_{HL}, K_{FL} - hệ số tuổi thọ, xét đến ảnh hưởng của thời hạn phục vụ và chế độ tải trọng của bộ truyền, được xác định theo các công thức sau :

$$K_{HL} = \sqrt[m_H]{N_{HO} / N_{HE}} \quad (6.3)$$

$$K_{FL} = \sqrt[m_F]{N_{FO} / N_{FE}} \quad (6.4)$$

ở đây :

m_H, m_F - bậc của đường cong mỗi khi thử về tiếp xúc và uốn ; $m_H = 6$; $m_F = 6$ khi độ rắn mặt răng HB ≤ 350 hoặc bánh răng có mài mặt lượn chân răng ; $m_F = 9$ khi độ rắn mặt răng HB > 350 và không mài mặt lượn chân răng.

N_{HO} - số chu kì thay đổi ứng suất cơ sở khi thử về tiếp xúc

$$N_{HO} = 30H_{HB}^{2,4} \quad (6.5)$$

với H_{HB} - độ rắn Brinen ; nếu biết độ rắn Rôcoen có thể tra bảng 6.3 để có độ rắn Brinen.

N_{FO} - số chu kì thay đổi ứng suất cơ sở khi thử về uốn ; $N_{FO} = 4.10^6$ đối với tất cả các loại thép.

N_{HE}, N_{FE} - số chu kì thay đổi ứng suất tương đương.

Khi bộ truyền chịu tải trọng tĩnh

$$N_{HE} = N_{FE} = N = 60cn_{\Sigma} \quad (6.6)$$

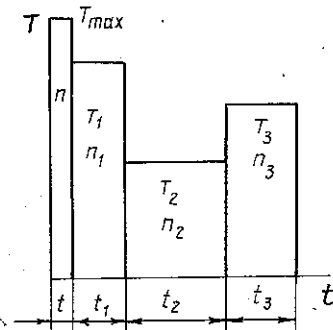
với c, n, n_{Σ} lần lượt là số lần ăn khớp trong một vòng quay, số vòng quay trong một phút và tổng số giờ làm việc của bánh răng đang xét.

Trường hợp bộ truyền làm việc với tải trọng thay đổi nhiều bậc (h.6.1) N_{HE} và N_{FE} được tính theo công thức :

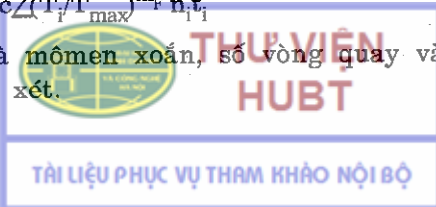
$$N_{HE} = 60c \sum (T_i / T_{max})^3 n_i t_i \quad (6.7)$$

$$N_{FE} = 60c \sum (T_i / T_{max})^{m_F} n_i t_i \quad (6.8)$$

trong đó: T_i, n_i, t_i lần lượt là mômen xoắn, số vòng quay và tổng số giờ làm việc ở chế độ i của bánh răng đang xét.



Hình 6.1. Thí dụ về chế độ tải trọng thay đổi



Bảng 6.2. Trị số của σ_{Hlim}^o và σ_{Flim}^o ứng với số chu kỳ cơ sở

Vật liệu	Nhiệt luyện	Độ rắn		σ_{Hlim}^o (MPa)	S_H	σ_{Flim}^o (MPa)	S_F
		Mặt răng	Lõi răng				
40, 45, 40X, 40XH, 35XM 40X, 40XH, 35XM...	Thường hóa hoặc tôi cải thiện Tôi thể tích	HB180 ... 350 HRC 45 ... 35		2HB + 70 18HRC + 150	1,1 1,1	1,8HB 550	1,75 1,75
		HRC56...63	HRC 25...55	17HRC _m + 200	1,2	900	1,75
40X, 40XH, 35XM...	Tôi bề mặt bằng dòng điện tần số cao (môđun $m_n \geq 3mm$)	HRC 45...55	HRC 45...55	17HRC _m + 200	1,2	550	1,75
40X, 40XH, 35XM...	Tôi bề mặt bằng dòng điện tần số cao (môđun $m_n < 3mm$)	HRC 55...67	HRC 24...40	1050	1,2	12HRC _I + 30	1,75
40X, 40XΦA, 35XΓOA...	Thấm nitơ	HRC 55...63	HRC 30...45	23HRC _m	1,2	750	1,55
Thép thấm carbon các loại	Thấm carbon và tôi	HRC 57...63	HRC 30...45	23HRC _m	1,2	1000	1,55
Thép môlipđen 25XΓM, 25XΓHM	Thấm carbon - nitơ và tôi	HRC 57...63	HRC 30...45	23HRC _m	1,2	750	1,55
Thép không chứa môlipđen 25XΓT, 30XΓT, 35X...	Thấm carbon - nitơ và tôi	HRC 57...63	HRC 30...45	23HRC _m	1,2	750	1,55

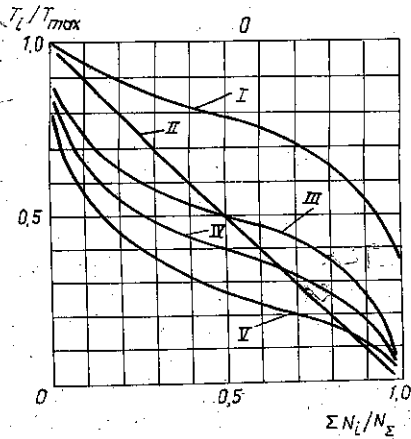
Chú thích : HRC_m - độ rắn mặt răng ; HRC_I - độ rắn lõi răng

Bảng 6.3. Quan hệ giữa độ rắn Rôcoen và độ rắn Brinen

HRC	35	38	40	42	45	48	50	53	55	60
HB	325	355	375	395	425	460	482	520	542	605

Khi tính K_{HL} và K_{FL} theo các công thức (6.3) và (6.4) cần chú ý rằng bắt đầu từ N_{HO} và N_{FO} đường cong mỏi gần đúng là một đường thẳng song song với trục hoành, tức là trên khoảng này giới hạn mỏi tiếp xúc và giới hạn mỏi uốn không thay đổi. Vì vậy khi tính ra $N_{HE} > N_{HO}$ thì lấy $N_{HE} = N_{HO}$ để tính, do đó $K_{HL} = 1$; cũng thế khi tính ra $N_{FE} > N_{FO}$ thì lấy $N_{FE} = N_{FO}$ để tính và $K_{FL} = 1$.

Trường hợp tải trọng thay đổi liên tục có thể quy về một trong 5 chế độ chịu tải điển hình (h.6.2), với I : nặng, II : trung bình đồng xác suất, III : trung bình chuẩn,



Hình 6.2. Các chế độ chịu tải điển hình

Bảng 6.4. Trị số của các hệ số K_{HE} và K_{FE}

Chế độ làm việc	Tính về độ bền môi tiếp xúc			Tính về độ bền mỏi uốn					
	Nhiệt luyện	$m_H/2$	K_{HE}	Nhiệt luyện	m_F	K_{FE}	Nhiệt luyện	m_F	K_{FE}
O			1,00			1,00			1,00
I			0,50	Tôi cải thiện		0,30			0,20
II			0,25			0,14	Tôi thể tích,		0,10
III	bất kì	3	0,18	thường hóa,	6	0,06	tôi bề mặt,	9	0,04
IV			0,125	thấm N		0,038	thấm C		0,015
V			0,063			0,013			0,004

Từ công thức (6.1) và (6.2) sẽ xác định được ứng suất tiếp xúc cho phép và ứng suất uốn cho phép của từng bánh răng trong bộ truyền :

$$[\sigma_{H1}], [\sigma_{H2}], [\sigma_{F1}], [\sigma_{F2}]$$

Khi tính truyền động bánh răng trụ răng thẳng và bánh răng côn răng thẳng, ứng suất tiếp xúc cho phép là giá trị nhỏ hơn trong hai giá trị của $[\sigma_{H1}]$ và $[\sigma_{H2}]$, còn khi tính truyền động bánh răng nghiêng, ứng suất tiếp xúc cho phép $[\sigma_H]$ là giá trị trung bình của $[\sigma_{H1}]$ và $[\sigma_{H2}]$ nhưng không vượt quá $1,25[\sigma_H]_{\min}$ đối với truyền động bánh răng trụ và không vượt quá $1,15[\sigma_H]_{\min}$ đối với truyền động bánh răng côn răng nghiêng hoặc răng cung tròn, tức là :

$$[\sigma_H] = \frac{[\sigma_{H1}] + [\sigma_{H2}]}{2} \leq \begin{cases} 1,25[\sigma_H]_{\min} & \text{bánh răng trụ} \\ 1,15[\sigma_H]_{\min} & \text{bánh răng côn} \end{cases} \quad (6.12)$$

Ứng suất tiếp xúc cho phép khi quá tải :

$$\text{Với bánh răng thường hóa, tôi cải thiện hoặc tôi thể tích : } [\sigma_H]_{\max} = 2,8\sigma_{ch} \quad (6.13)$$

$$\text{Với bánh răng tôi bề mặt thấm C, thấm N : } [\sigma_H]_{\max} = 40HRC_m \quad (6.13')$$

trong đó HRC_m - độ rắn mặt răng.



$$\begin{aligned} \text{Ứng suất uốn cho phép khi quá tải } [\sigma_F]_{\max} &= 0,8\sigma_{ch} \text{ khi HB} \leq 350 \\ [\sigma_F]_{\max} &= 0,6\sigma_{ch} \text{ khi HB} > 350 \end{aligned} \quad (6.14)$$

6.3. TRUYỀN ĐỘNG BÁNH RĂNG TRỤ

Sau khi chọn vật liệu và xác định ứng suất cho phép, dưới đây tiến hành tính thiết kế, tính kiểm nghiệm và xác định lần cuối các thông số và kích thước bộ truyền bánh răng trụ răng thẳng và răng nghiêng.

6.3.1. XÁC ĐỊNH THÔNG SỐ CƠ BẢN CỦA BỘ TRUYỀN

Đối với hộp giảm tốc, thông số cơ bản là khoảng cách trục a_w . Nó được xác định theo công thức

$$a_w = K_a(u \pm 1) \sqrt[3]{\frac{T_1 K_{H\beta}}{[\sigma_H]^2 u \psi_{ba}}} \quad (6.15a)$$

Với hộp tốc độ, thường xác định đường kính vòng lăn bánh răng nhỏ :

$$d_{w1} = K_d \sqrt[3]{\frac{T_1 K_{H\beta}(u \pm 1)}{[\sigma_H]^2 u \psi_{bd}}} \quad (6.15b)$$

trong đó :

K_a^* , K_d - hệ số, phụ thuộc vào vật liệu của cặp bánh răng và loại răng (thẳng hoặc nghiêng hay chữ V) - bảng 6.5 ;

T_1 - momen xoắn trên trục bánh chủ động, Nmm ;

$[\sigma_H]$ - ứng suất tiếp xúc cho phép, MPa, xem mục 6.2 ;

u - tỉ số truyền ;

$\psi_{ba} = b_w/a_w$; $\psi_{bd} = b_w/d_{w1}$ - các hệ số, trong đó b_w là chiều rộng vành răng ; xem bảng 6.6 ;

Bảng 6.5. Trị số của các hệ số K_a , K_d và Z_M

Hệ số	Loại răng	Vật liệu bánh nhỏ và bánh lớn					
		thép - thép	thép - gang	thép - đồng thanh	gang - gang	têchtolit - thép	Poliamid - thép
K_a , (MPa ^{1/3})	thẳng	49,5	44,5	43	41,5	20	15,5
	nghiêng và chữ V	43	39	37,5	36	17	13,5
K_d , (MPa ^{1/3})	thẳng	77	70	68	64,5	31	24
	nghiêng và chữ V	67,5	61	60	56,5	27	21
Z_M (MPa) ^{1/3}	-	274	234	225	209	69,5	47,5

* $K_a = \sqrt[3]{0,5(Z_H Z_M Z_\epsilon)^2 K_H \alpha K_H V}$ suy từ (6.33) và (6.39).

K_{HB} - hệ số kể đến sự phân bố không đều tải trọng trên chiều rộng vành răng khi tính về tiếp xúc. Trị số của K_{HB} tra trong bảng 6.7 tùy thuộc vào vị trí của bánh răng đối với các ổ (xem sơ đồ vị trí ở hình vẽ phía trên trong bảng 6.7) và hệ số ψ_{bd} xác định theo công thức :

$$\psi_{bd} = 0,53\psi_{ba}(u \pm 1) \quad (6.16)$$

Trong các công thức (6.15) và (6.16), dấu + dùng trong trường hợp bánh răng ăn khớp ngoài, dấu - : ăn khớp trong.

Bảng 6.6. Trị số của các hệ số ψ_{ba} và ψ_{bdmax}

Vị trí bánh răng đối với các ổ trong hộp giảm tốc	Trị số nên dùng	Độ rắn mặt răng làm việc	
		$H_2 \leq HB 350$ hoặc H_1 và $H_2 \leq HB 350$	H_1 và $H_2 > HB 350$
Đối xứng	ψ_{ba}	0,3 ... 0,5	0,25 ... 0,3
	ψ_{bdmax}	1,2 ... 1,6	0,9 ... 1,0
Không đối xứng	ψ_{ba}	0,25 ... 0,4	0,2 ... 0,25
	ψ_{bdmax}	1,0 ... 1,25	0,65 ... 0,8
Chìa	ψ_{ba}	0,2 ... 0,25	0,15 ... 0,2
	ψ_{bdmax}	0,6 ... 0,7	0,45 ... 0,55

Chú thích : 1. Với bánh răng chữ V, trị số ψ_{ba} tăng lên 1,3 ... 1,4 lần. 2. Với các bánh răng trong hộp tốc độ $\psi_{ba} = 0,1 ... 0,2$; 3. Trị số lớn dùng cho trường hợp tải trọng tĩnh hoặc gần như tĩnh ; 4. Trị số ψ_{ba} đối với cấp chậm trong hộp giảm tốc nên lấy lớn hơn 20 ... 30% so với cấp nhanh.

Sử dụng bảng 6.6 cần chú ý rằng khi tăng ψ_{ba} sẽ làm giảm được kích thước hoặc khối lượng bộ truyền, nhưng lại đòi hỏi nâng cao độ cứng và độ chính xác chế tạo, nếu không sẽ làm tăng thêm sự phân bố không đều tải trọng trên chiều rộng vành răng và như vậy ảnh hưởng có lợi của việc tăng chiều rộng vành răng không bù được ảnh hưởng có hại do việc tăng thêm sự phân bố không đều tải trọng gây ra.

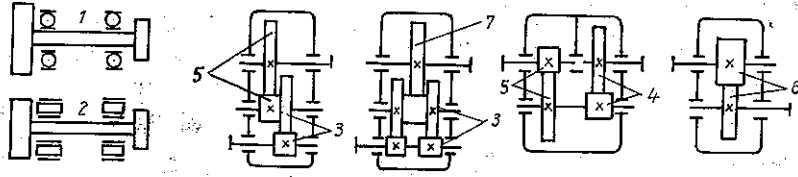
6.3.2. XÁC ĐỊNH CÁC THÔNG SỐ ĂN KHỚP

1. Xác định môđun :

Như đã biết, môđun được xác định từ điều kiện bền uốn. Tuy nhiên để thuận tiện trong thiết kế, sau khi xác định được khoảng cách trục a_w có thể theo công thức sau đây để tính môđun, sau đó sẽ kiểm nghiệm răng về độ bền uốn :

$$m = (0,01 \div 0,02)a_w \quad (6.17)$$

Bảng 6.7. Trị số của hệ số phân bố không đều tải trọng trên chiều rộng vành răng K_{HB} và K_{FB}



ψ_{bd}	K_{HB} ứng với sơ đồ							K_{FB} ứng với sơ đồ						
	1	2	3	4	5	6	7	1	2	3	4	5	6	7
Khi $H_1 \leq HB 350$ và $H_2 \leq HB 350$														
0,2	1,08	1,05	1,02	1,01	1,01	1,0	1,0	1,18	1,1	1,05	1,03	1,02	1,01	1
0,4	1,18	1,12	1,05	1,03	1,02	1,01	1,01	1,38	1,21	1,11	1,06	1,05	1,03	1,01
0,6	1,31	1,19	1,07	1,05	1,03	1,02	1,02	1,61	1,39	1,17	1,12	1,08	1,05	1,02
0,8	1,45	1,27	1,12	1,08	1,05	1,03	1,02	1,95	1,58	1,24	1,17	1,12	1,07	1,03
1	-	-	1,15	1,11	1,07	1,05	1,03	-	-	1,32	1,23	1,16	1,1	1,05
1,2	-	-	1,2	1,13	1,1	1,06	1,04	-	-	1,41	1,3	1,22	1,14	1,08
1,4	-	-	1,24	1,17	1,13	1,07	1,05	-	-	1,5	1,38	1,28	1,19	1,12
1,6	-	-	1,28	1,21	1,16	1,11	1,06	-	-	1,6	1,45	1,37	1,26	1,15
Khi $H_1 > HB 350$ và $H_2 > HB 350$														
0,2	1,22	1,1	1,05	1,04	1,02	1,01	1,0	1,31	1,2	1,08	1,04	1,03	1,02	1,0
0,4	1,44	1,25	1,12	1,08	1,05	1,02	1,01	1,69	1,42	1,18	1,06	1,1	1,04	1,01
0,6	-	1,45	1,2	1,14	1,08	1,04	1,02	-	1,71	1,3	1,17	1,12	1,18	1,03
0,8	-	-	1,28	1,2	1,14	1,07	1,03	-	-	1,43	1,27	1,2	1,14	1,06
1	-	-	1,37	1,27	1,19	1,12	1,06	-	-	1,57	1,39	1,28	1,2	1,1
1,2	-	-	1,47	1,35	1,25	1,16	1,08	-	-	1,72	1,53	1,41	1,3	1,15
1,4	-	-	-	-	1,31	1,22	1,12	-	-	-	1,7	1,53	1,4	1,22
1,6	-	-	-	-	-	1,26	1,16	-	-	-	-	-	-	1,29

Khi dùng công thức (6.17) cần lưu ý rằng với cùng đường kính vòng chia (xác định từ a_w) nếu môđun lớn sẽ làm tăng đường kính vòng đỉnh, tăng chiều cao răng, chiều dày răng và chiều rộng rãnh do đó làm tăng khối lượng cắt gọt kim loại.

Mặt khác với cùng một đường kính vòng chia, tăng môđun sẽ làm giảm số răng z , làm tăng tổn thất khi ăn khớp^(*), do đó làm giảm hiệu suất, đồng thời tăng z cũng làm giảm hệ số trùng khớp (xem công thức 6.38) do đó làm tăng tiếng ồn trong truyền động bánh răng. Vì những lý do đó, trong điều kiện đảm bảo được độ bền uốn, không nên chọn môđun lớn. Tuy nhiên trong các bộ truyền truyền lực là chủ yếu, không nên lấy môđun nhỏ hơn 1,5 - 2mm, nếu không khi quá tải răng dễ bị gãy.

Sau khi xác định được môđun phải lấy m theo tiêu chuẩn, ghi ở bảng 6.8.

(*) Hệ số tổn thất khi ăn khớp $\psi = 2,3f(1/z_1 + 1/z_2)$ với f là hệ số ma sát.

Bảng 6.8. Trị số tiêu chuẩn của môđun

m (mm)	Dãy 1	1,25	1,5	2	2,5	3	4	5	6	8	10	12
	Dãy 2	1,375	1,75	2,25		3,5	4,5	5,5	7	9	11	14

Chú thích : 1 - Đối với bánh răng nghiêng và răng chữ V, môđun tiêu chuẩn là môđun pháp m_n ; 2. Ưu tiên dùng dãy 1.

2. Xác định số răng, góc nghiêng β và hệ số dịch chỉnh x

Giữa khoảng cách trục a_w , số răng bánh nhỏ z_1 , số răng bánh lớn z_2 , góc nghiêng β của răng và môđun trong bộ truyền ăn khớp ngoài, liên hệ với nhau theo công thức

$$a_w = m(z_1 + z_2)/(2\cos\beta) \quad (6.18)$$

a) Bộ truyền bánh răng trụ răng thẳng :

Ta có góc nghiêng $\beta = 0$, từ (6.18) xác định số răng bánh nhỏ

$$z_1 = 2a_w/[m(u + 1)] \quad (6.19)$$

Lấy z_1 nguyên và từ tỉ số truyền tính z_2 :

$$z_2 = uz_1 \quad (6.20)$$

Lấy z_2 nguyên, tính số răng tổng $z_t = z_1 + z_2$ và từ z_t tính lại khoảng cách trục

$$a_w = mz_t/2 \quad (6.21)$$

Rõ ràng là a_w tính theo (6.21) khác với a_w tính theo (6.15a) và nói chung nó là một số lẻ. Trị số của a_w được quyết định tùy thuộc vào quy mô sản xuất và các yêu cầu cụ thể khi thiết kế :

Với các hộp giảm tốc tiêu chuẩn được chế tạo ở các nhà máy chuyên môn, việc hạn chế kích cỡ hộp là rất quan trọng, vì trong cùng một vỏ hộp có thể chế tạo một số hộp giảm tốc có những đặc tính khác nhau. Tiêu chuẩn SEV229-75 quy định các trị số sau đây cho a_w :

Dãy 1 40 50 63 80 100 125 160 200 250 315 400...

Dãy 2 140 180 225 280 355 450 ...

đồng thời cũng quy định giá trị của hệ số ψ_{ba} :

0,1 ; 0,125 ; 0,16 ; 0,2 ; 0,25 ; 0,315 ; 0,4 ; 0,5 ; 0,63 ; 0,8 ; 1 ; 1,25

và tỉ số truyền u :

Dãy 1 1 ; 1,25 ; 1,6 ; 2,0 ; 2,5 ; 3,15 ; 4 ; 5 ; 6,3 ; 8 ;

Dãy 2 1,12 ; 1,4 ; 1,8 ; 2,24 ; 2,8 ; 3,55 ; 4,5 ; 5,6 ; 7,1 ; 9 ; 11,2

(sai lệch cho phép $\pm 4\%$).

Trong sản xuất hàng loạt nhỏ hoặc sản xuất đơn chiếc, khoảng cách trục không cần lấy theo các giá trị tiêu chuẩn trên đây, nhưng nên làm tròn đến các giá trị tận cùng bằng 0 và 5, hoặc có khi người thiết kế muốn cải thiện một vài chỉ tiêu ăn khớp, cả hai yêu cầu đó có thể đạt được bằng cách cắt răng có dịch chỉnh.

Xác định hệ số dịch chỉnh :

Như đã biết, cốt răng có dịch chỉnh khác phục được hiện tượng cắt chân răng bánh nhỏ khi số răng nhỏ, nâng cao được độ bền tiếp xúc, độ bền uốn, làm tăng khả năng chịu mòn của răng. Tuy nhiên cần lưu ý rằng trong khi cải thiện được một số chỉ tiêu ăn khớp, dịch chỉnh cũng ảnh hưởng đến một số chỉ tiêu khác, chẳng hạn làm giảm hệ số trùng khớp. Vì vậy nên tham khảo bảng 6.9 để quyết định có nên dịch chỉnh hay không và nên chọn hệ số dịch chỉnh thế nào :

1. Khi $z_1 > 30$ không dùng dịch chỉnh ;
2. Khi $z_1 > 30$ nhưng yêu cầu dịch chỉnh để đảm bảo khoảng cách trục cho trước thì cần xuất phát từ a_w yêu cầu này để xác định hệ số dịch chỉnh x_1, x_2 và góc ăn khớp. Ta tiến hành như sau :

Tính hệ số dịch tâm y và hệ số k_y :

$$y = a_w/m - 0,5(z_1 + z_2) \quad (6.22)$$

Bảng 6.9. Chọn hệ số dịch chỉnh cho bánh răng

Hệ số dịch chỉnh		Truyền động	
Bánh nhỏ x_1	Bánh lớn x_2	Bánh răng thẳng	Bánh răng nghiêng và răng chữ V
0	0	$z_1 \geq 21$	$z_1 \geq z_{\min} + 2^*$
0,3	-0,3	$14 \leq z_1 \leq 20$ và $u \geq 3,5$	$z_1 \geq z_{\min} + 2$ nhưng không nhỏ hơn 10 và $u \geq 3,5^{**}$
0,5	0,5	$10 \leq z_1 \leq 30^{***}$	Không nên dùng cho các bộ truyền cơ độ rắn bánh lớn $HB_2 \leq 320$ mà độ rắn bánh nhỏ không lớn hơn 70 đơn vị độ rắn so với HB_2 .

Chú thích :

* Để tránh cắt chân răng, z_{\min} lấy lần lượt theo β như sau : ứng với β đến 12° , trên 12 đến 17° , trên 17 đến 21° , trên 21 đến 24° , trên 24 đến 28° , trên 28 đến 30° lấy $z_{\min} = 17 ; 16 ; 15 ; 14 ; 13 ; 12$.

** Để tránh cắt chân răng, z_{\min} lấy lần lượt theo β như sau : với β đến 10° , trên 10 đến 15° , trên 15 đến 20° , trên 20 đến 25° , trên 25 đến 30° lấy $z_{\min} = 12 ; 11 ; 10 ; 9 ; 8$.

*** Trị số giới hạn dưới của z_1 xác định theo hệ số trùng khớp nhỏ nhất $\varepsilon_\alpha = 1,2$ phụ thuộc vào z_2 :

z_2	16	18 ... 19	20 ... 21	22 ... 24	25 ... 28	29
z_1	16	14	13	12	11	10

$$k_y = 1000y/Z_1 \quad (6.23)$$

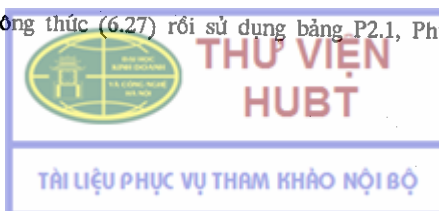
dựa vào k_y để tra ra $k_x = 1000\Delta y/Z_1$ theo bảng 6.10a rồi từ k_x tính ra hệ số giảm đỉnh răng Δy :

$$\Delta y = k_x Z_1 / 1000 \quad (6.24)$$

tổng hệ số dịch chỉnh $x_t^{(*)}$

$$x_t = y + \Delta y \quad (6.25)$$

(*) Cũng có thể tính α_w theo công thức (6.27) rồi sử dụng bảng P.2.1, Phụ lục để tính x_t .



và các hệ số dịch chỉnh bánh 1 và bánh 2 :

$$x_1 = 0,5[x_t - (z_2 - z_1)y/z_t] \quad (6.26)$$

$$x_2 = x_t - x_1$$

Cuối cùng tính góc ăn khớp

$$\cos\alpha_{tw} = z_t m \cos\alpha / (2a_w) \quad (6.27)$$

Bảng 6.10a. Trị số của hệ số k_x và k_y dùng trong tính toán bánh răng dịch chỉnh nhằm đảm bảo khoảng cách trục định trước

k_y	k_x	k_y	k_x	k_y	k_x	k_y	k_x
1	0,009	11	0,844	21	2,930	31	6,12
2	0,032	12	1,020	22	3,215	32	6,47
3	0,064	13	1,180	23	3,475	33	6,84
4	0,122	14	1,354	24	3,765	34	7,19
5	0,191	15	1,542	25	4,070	35	7,60
6	0,265	16	1,752	26	4,430	36	8,01
7	0,350	17	1,970	27	4,760	37	8,40
8	0,445	18	2,240	28	5,070	38	8,81
9	0,568	19	2,445	29	5,420	39	9,42
10	0,702	20	2,670	30	5,760	40	9,67

Thí dụ :

Khi tính toán bộ truyền bánh răng trụ răng thẳng được kết quả sau đây :
 $a_t = 138,75\text{mm}$, $m = 2,5\text{mm}$, $z_1 = 27$, $z_2 = 84$. Hãy dùng dịch chỉnh để đảm bảo khoảng cách trục $a_w = 140\text{mm}$.

Giải :

Hệ số dịch tâm $y = a_w/m - 0,5(z_1 + z_2)$
 $= 140/2,5 - 0,5(27 + 84) = 0,5$

Hệ số $k_y = 1000y/z_t = 1000 \cdot 0,5 / (27 + 84) = 4,5045$

Theo bảng 6.10a, tra được $k_x = 0,1603$

Hệ số giảm đỉnh răng $\Delta y = k_x z_t / 1000 = 0,1603 \cdot 111 / 1000 = 0,0178$

Tổng hệ số dịch chỉnh $x_t = y + \Delta y = 0,5 + 0,0178 = 0,5178$

Do đó hệ số dịch chỉnh bánh răng 1 tính theo (6.26) :

$$x_1 = 0,5[x_t - (z_2 - z_1)y/z_t]$$

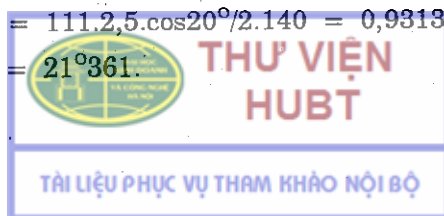
$$= 0,5[0,5178 - (84 - 27)0,5/111] = 0,13 ;$$

và

$$x_2 = x_t - x_1 = 0,5178 - 0,13 \approx 0,39.$$

Góc ăn khớp $\cos\alpha_{tw} = 111 \cdot 2,5 \cdot \cos 20^\circ / 2 \cdot 140 = 0,9313$

Do đó $\alpha_{tw} = 21^\circ 36'$



3. Khi $z_1 \leq 30$ nhưng không yêu cầu đảm bảo khoảng cách trục cho trước mà muốn dịch chỉnh để cải thiện chất lượng ăn khớp, hệ số dịch chỉnh được chọn tùy thuộc z_1 :

- Với $14 \leq z_1 \leq 20$ và $u \geq 3,15$ dùng dịch chỉnh chiều cao với $x_1 = 0,3$, $x_2 = -0,3$, khi ấy $a_w = a$, $\alpha_{tw} = \alpha_t$.

- Với $z_1 \leq 30$ dùng dịch chỉnh góc với $x_1 = 0,5$, $x_2 = 0,5$. Tiến hành như sau :
Từ x_1, x_2 tính $x_t = x_1 + x_2$ rồi tính

$$k_x = 1000x_t/z_t \quad (6.28)$$

dựa vào k_x tra bảng 6.10b ra $k_y = 1000\Delta y/z_t$, từ k_y tính ra hệ số giảm đỉnh răng

$$\Delta y = k_y z_t / 1000 \quad (6.29)$$

và khoảng cách trục (với bánh răng thẳng $\beta = 0$) :

$$a_w = (0,5z_t / \cos\beta + x_t - \Delta y)m \quad (6.30)$$

Góc ăn khớp xác định theo (6.27).

Bảng 6.10b. Trị số của hệ số k_x và k_y dùng trong tính toán bánh răng dịch chỉnh nhằm cải thiện chất lượng ăn khớp

k_x	k_y	k_x	k_y	k_x	k_y	k_x	k_y	k_x	k_y
1	0,008	11	0,74	21	2,340	31	4,54	41	7,140
2	0,032	12	0,87	22	2,530	32	4,785	42	7,42
3	0,063	13	1,00	23	2,742	33	5,03	43	7,70
4	0,114	14	1,145	24	2,940	34	5,28	44	8,00
5	0,178	15	1,295	25	3,155	35	5,52	45	8,29
6	0,243	16	1,450	26	3,380	36	5,79	46	8,59
7	0,318	17	1,622	27	3,605	37	6,05	47	8,885
8	0,41	18	1,792	28	3,835	38	6,315	48	9,175
9	0,51	19	1,985	29	4,065	39	6,585	49	9,460
10	0,622	20	2,160	30	4,290	40	6,86	50	9,765

Thí dụ : Trong thí dụ trước $a_t = 138,75$, $z_1 = 27$, $z_2 = 84$, $m = 2,5$. Hãy dùng dịch chỉnh để cải thiện chất lượng ăn khớp.

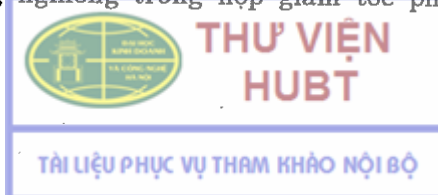
Với $z_1 = 27$ ta dùng dịch chỉnh góc với $x_1 = 0,5$, $x_2 = 0,5$, do đó $x_t = 1,0$; $k_x = 1000x_t/z_t = 1000.1/111 = 9,009$. Theo bảng 6.10b, tra được $k_y = 0,51$, do đó hệ số giảm đỉnh răng $\Delta y = k_y z_t / 1000 = 0,51.111/1000 = 0,0566$. Theo công thức (6.30) khoảng cách trục sẽ là :

$$a_w = (0,5.111 + 1 - 0,0566)2,5 = 141,11\text{mm}$$

b) Bộ truyền bánh răng trụ răng nghiêng và răng chữ V

Để xác định số răng z_1, z_2 , góc nghiêng β và hệ số dịch chỉnh đối với bộ truyền bánh răng trụ răng nghiêng, có thể tiến hành như sau :

- Chọn trước $\beta = 8 \dots 20^\circ$ (đối với răng nghiêng) hoặc $\beta = 30 \dots 40^\circ$ (đối với răng chữ V hoặc các bánh răng nghiêng trong hộp giảm tốc phân đôi) ;



- từ công thức (6.18) tính số răng bánh nhỏ

$$z_1 = \frac{2a_w \cos \beta}{m(u+1)} \quad (6.31)$$

- lấy z_1 nguyên, tính $z_2 = uz_1$, lấy z_2 nguyên và từ $z_t = z_1 + z_2$ tính lại góc β :

$$\cos \beta = mz_t / (2a_w) \quad (6.32)$$

Góc β tính ra phải nằm trong khoảng $8 \dots 20^\circ$ (đối với răng nghiêng) hoặc $30 \dots 40^\circ$ (đối với răng chữ V hoặc bánh răng nghiêng trong hộp giảm tốc phân đôi). Trường hợp β nằm ngoài phạm vi trên, có thể chọn lại z_1 (làm tròn z_1 tính theo công thức (6.31) theo hướng ngược lại) và tính lại β .

Như vậy nhờ có góc nghiêng β của răng, ở đây không cần dịch chỉnh để đảm bảo khoảng cách trục cho trước, nói khác đi dịch chỉnh bánh răng nghiêng chỉ nhằm cải thiện chất lượng ăn khớp. Đương nhiên cần lưu ý rằng hiệu quả của dịch chỉnh bánh răng nghiêng không cao vì dịch chỉnh làm giảm khá nhiều hệ số trùng khớp. Nên tham khảo lời khuyên sau đây :

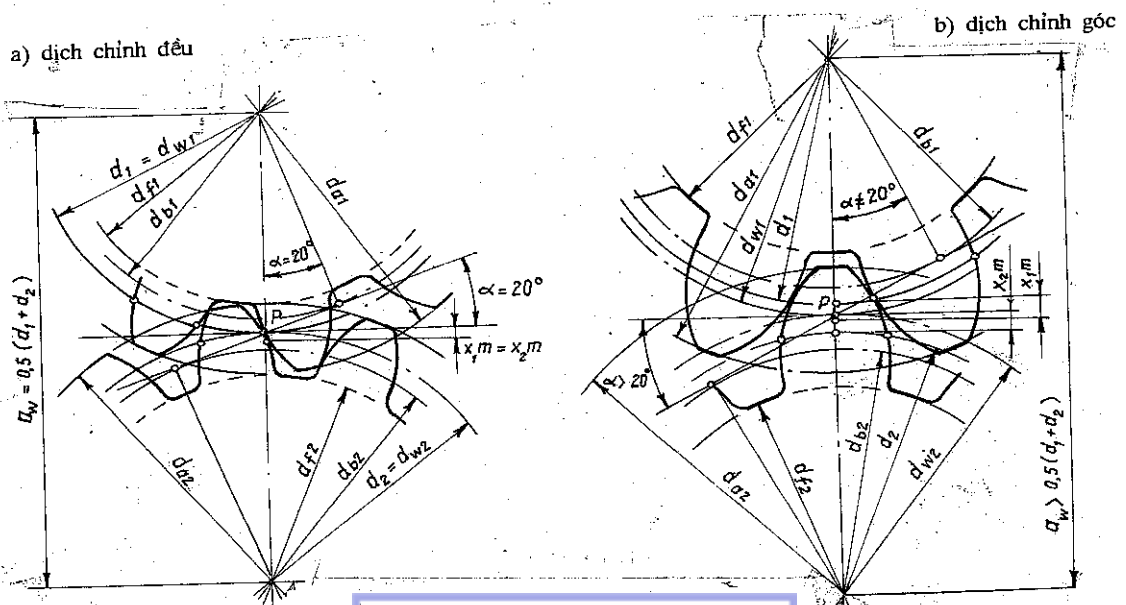
a) Với bánh răng có $z_1 > 30$ không dùng dịch chỉnh.

b) Khi $z_1 > z_{\min} + 2$ nhưng không nhỏ hơn 10 và $u \geq 3,5$: dùng dịch chỉnh đều với $x_1 = 0,3, x_2 = -0,3$

c) Khi $10 \leq z_1 \leq 30$ trong điều kiện đảm bảo hệ số trùng khớp $\varepsilon_\alpha \geq 1,2$ và với độ rắn bánh lớn $HB2 \leq 320$ mà $HB1 - HB2 < 70$ có thể dùng dịch chỉnh góc với $x_1 = 0,5, x_2 = 0,5$.

Xác định khoảng cách trục a_w , góc ăn khớp α_{tw} của bộ truyền bánh răng nghiêng dịch chỉnh tương tự như cách tiến hành đối với bộ truyền bánh răng trụ răng thẳng.

Các kích thước còn lại của bộ truyền (răng thẳng và răng nghiêng) được xác định theo các công thức ghi trong bảng 6.11 (xem thêm h.6.3a - dịch chỉnh đều và h.6.3b - dịch chỉnh góc).



Hình 6.3. Các thông số của bộ truyền bánh răng trụ



Bảng 6.11. Các thông số cơ bản của bộ truyền bánh răng trụ

Thông số	Kí hiệu	Công thức tính
Khoảng cách trục chia	a	$a = 0,5(d_2 \pm d_1) = 0,5m(z_2 \pm z_1)/\cos\beta$
Khoảng cách trục	a_w	$a_w = a \cos\alpha_t / \cos\alpha_{tw}$ hoặc $a_w = a + ym = a + (x_2 \pm x_1 - \Delta y)m$
Đường kính chia	d	$d_1 = mz_1/\cos\beta$; $d_2 = mz_2/\cos\beta$;
Đường kính lăn	d_w	$d_{w1} = 2a_w(u \pm 1)$ hoặc $d_{w1} = d_1 + [2y/(z_2 \pm z_1)]d_1$ $d_{w2} = d_{w1}u$ hoặc $d_{w2} = d_2 + [2y/(z_2 \pm z_1)]d_2$
Đường kính đỉnh răng	d_a	Ăn khớp ngoài $d_{a1} = d_1 + 2(1 + x_1 - \Delta y)m$; $d_{a2} = d_2 + 2(1 + x_2 - \Delta y)m$; Ăn khớp trong $d_{a1} = d_1 + 2(1 + x_1)m$; $d_{a2} = d_2 - 2(1 - x_2 + \Delta y - k_2)m$ trong đó $k_2 = 0,25 - 0,125x_2$ khi $x_2 < 2$ $k_2 = 0$ khi $x_2 \geq 2$
Đường kính đáy răng	d_f	$d_{f1} = d_1 - (2,5 - 2x_1)m$ $d_{f2} = d_2 - (2,5 - 2x_2)m$ Khi ăn khớp trong $d_{f2} = 2a_w + d_{a1} + 0,5m$
Đường kính cơ sở	d_b	$d_{b1} = d_1 \cos\alpha$; $d_{b2} = d_2 \cos\alpha$
Góc prôfin gốc	α	Theo TCVN 1065-71, $\alpha = 20^\circ$
Góc prôfin răng	α_t	$\alpha_t = \arctg(\tga/\cos\beta)$
Góc ăn khớp	α_{tw}	$\alpha_{tw} = \arccos(\cos\alpha_t/a_w)$
Tổng hệ số dịch chỉnh (ăn khớp ngoài)	x_t	$x_t = [(z_2 + z_1)(\text{inv}\alpha_{tw} - \text{inv}\alpha_t)]/(2\tga)$
Hiệu hệ số dịch chỉnh (ăn khớp trong)	x_h	$x_h = [(z_2 - z_1)(\text{inv}\alpha_{tw} - \text{inv}\alpha_t)]/(2\tga)$ trong đó $\text{inv}\alpha = \tga - \alpha$ xem bảng P2.1. Phụ lục.
Hệ số trùng khớp ngang	ε_α	$\varepsilon_\alpha = [z_1 \tga_{\alpha_{a1}} \pm z_2 \tga_{\alpha_{a2}} \pm (z_2 \pm z_1) \tga_{\alpha_{tw}}]/(2\pi)$ trong đó $\cos\alpha_{a1} = d_{b1}/d_{a1}$, $\cos\alpha_{a2} = d_{b2}/d_{a2}$

Chú thích : Trong các biểu thức, dấu phía trên ứng với ăn khớp ngoài, dấu phía dưới : ăn khớp trong.

6.3.3. KIỂM NGHIỆM RĂNG VỀ ĐỘ BỀN TIẾP XÚC

Phép tính kiểm nghiệm nói chung được tiến hành khi đã biết các thông số của bộ truyền và điều kiện làm việc của nó. Ở đây yêu cầu xác định với độ chính xác cao nhất có thể các hệ số ảnh hưởng đến khả năng làm việc của bộ truyền, nhờ đó người thiết kế có thể thay đổi một vài kích thước nếu cần thiết.

Ứng suất tiếp xúc xuất hiện trên mặt răng của bộ truyền phải thỏa mãn điều kiện sau :

$$\sigma_H = Z_M Z_H Z_\varepsilon \sqrt{2T_1 K_H (u \pm 1) / (b_w u d_{w1}^2)} \leq [\sigma_H] \quad (6.33)$$

trong đó :

Z_M - hệ số kể đến cơ tính vật liệu của các bánh răng ăn khớp, trị số của Z_M tra trong bảng 6.5 ;

Z_H - hệ số kể đến hình dạng bề mặt tiếp xúc

$$Z_H = \sqrt{2 \cos \beta_b / \sin 2\alpha_{tw}} \quad (6.34)$$

ở đây : β_b - góc nghiêng của răng trên hình trụ cơ sở

$$\operatorname{tg} \beta_b = \cos \alpha_t \operatorname{tg} \beta \quad (6.35)$$

với α_t và α_{tw} tính theo các công thức ở bảng 6.11. Đối với bánh răng nghiêng không dịch chỉnh $\alpha_{tw} = \alpha_t = \arctg(\operatorname{tg} \alpha / \cos \beta)$;

Trị số của Z_H có thể tra trong bảng 6.12.

Z_ε - hệ số kể đến sự trùng khớp của răng, xác định như sau :

$$Z_\varepsilon = \sqrt{(4 - \varepsilon_\alpha) / 3} \quad \text{Khi } \varepsilon_\beta = 0 \quad (6.36a)$$

$$Z_\varepsilon = \sqrt{\frac{(4 - \varepsilon_\alpha)(1 - \varepsilon_\beta)}{3} + \frac{\varepsilon_\beta}{\varepsilon_\alpha}} \quad \text{Khi } \varepsilon_\beta < 1 \quad (6.36b)$$

$$Z_\varepsilon = \sqrt{1 / \varepsilon_\alpha} \quad \text{Khi } \varepsilon_\beta \geq 1 \quad (6.36c)$$

với ε_β - hệ số trùng khớp dọc, tính theo công thức :

$$\varepsilon_\beta = b_w \sin \beta / (m \pi) \quad (6.37)$$

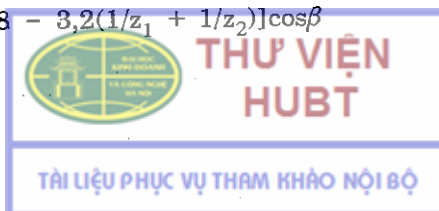
và

$$\varepsilon_\alpha = \frac{\sqrt{d_{a1}^2 - d_{b1}^2} + \sqrt{d_{a2}^2 - d_{b2}^2} - 2a_w \sin \alpha_{tw}}{2\pi m \cos \alpha_t / \cos \beta} \quad (6.38a)$$

là hệ số trùng khớp ngang, d_b là đường kính hình trụ cơ sở : $d_b = d \cos \alpha_t = z m_n \cos \alpha_t / \cos \beta$; d_{a1} , d_{a2} là đường kính đỉnh răng, tính theo công thức ở bảng 6.11.

Khi tính gần đúng có thể xác định ε_α theo bảng 6.11 hoặc theo công thức :

$$\varepsilon_\alpha = [1,88 - 3,2(1/z_1 + 1/z_2)] \cos \beta \quad (6.38b)$$



Bảng 6.12. Trị số của hệ số kể đến hình dạng bề mặt tiếp xúc Z_H

Góc nghiêng β (độ)	$(x_1 + x_2)/(z_1 + z_2)$										
	0,08	0,05	0,03	0,02	0,01	0,005	0	-0,005	-0,01	-0,015	-0,02
0	1,48	1,52	1,58	1,62	1,68	1,71	1,76	1,83	1,93	2,14	-
10	1,47	1,51	1,56	1,60	1,66	1,69	1,74	1,80	1,90	2,07	-
15	1,46	1,50	1,55	1,58	1,63	1,67	1,71	1,77	1,86	2,00	2,35
20	1,43	1,47	1,52	1,55	1,60	1,63	1,67	1,72	1,80	1,91	2,13
25	1,42	1,45	1,49	1,52	1,57	1,59	1,62	1,67	1,73	1,81	1,97
30	1,38	1,42	1,45	1,48	1,52	1,54	1,56	1,60	1,65	1,70	1,81
35	1,35	1,37	1,40	1,42	1,46	1,48	1,50	1,53	1,56	1,60	1,66
40	1,30	1,32	1,34	1,37	1,39	1,41	1,42	1,45	1,47	1,50	1,53

K_H - hệ số tải trọng khi tính về tiếp xúc

$$K_H = K_{H\beta} K_{H\alpha} K_{Hv} \quad (6.39)$$

với $K_{H\beta}$ là hệ số kể đến sự phân bố không đều tải trọng trên chiều rộng vành răng, tra bảng 6.7 ;

$K_{H\alpha}$ là hệ số kể đến sự phân bố không đều tải trọng cho các đôi răng đồng thời ăn khớp, trị số của $K_{H\alpha}$ đối với bánh răng nghiêng tra ở bảng 6.14, với bánh răng thẳng $K_{H\alpha} = 1$.

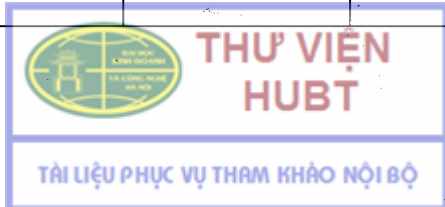
Trị số của cấp chính xác (phục vụ việc tra các hệ số $K_{H\alpha}$ và K_{Hv}) có thể tra ở bảng 6.13 phụ thuộc vận tốc vòng

$$v = \pi d_{w1} n_1 / 6000 \text{ m/s} \quad (6.40)$$

với d_{w1} là đường kính vòng lăn bánh nhỏ, tính theo công thức ở bảng 6.11 ; n_1 là số vòng quay của bánh chủ động (vg/ph)

Bảng 6.13. Chọn cấp chính xác theo vận tốc vòng

Vận tốc vòng (m/s) của bánh răng				Cấp chính xác
trụ		côn		
răng thẳng	răng nghiêng	răng thẳng	răng nghiêng và răng cung tròn	
≤ 2	≤ 4	≤ 1,5	≤ 3	9
≤ 6	≤ 10	≤ 4	≤ 7	8
≤ 10	≤ 15	≤ 8	≤ 10	7
≤ 15	≤ 30	≤ 12	≤ 20	6



Bảng 6.14. Trị số của hệ số phân bố không đều tải trọng cho các đôi răng đồng thời ăn khớp

Vận tốc vòng m/s	$K_{H\alpha}$ và $K_{F\alpha}$ khi cấp chính xác về mức làm việc êm (TCVN 1067-71)							
	6		7		8		9	
	$K_{H\alpha}$	$K_{F\alpha}$	$K_{H\alpha}$	$K_{F\alpha}$	$K_{H\alpha}$	$K_{F\alpha}$	$K_{H\alpha}$	$K_{F\alpha}$
$\leq 2,5$	1,01	1,05	1,03	1,12	1,05	1,22	1,13	1,37
5	1,02	1,07	1,05	1,16	1,09	1,27	1,16	1,40
10	1,03	1,10	1,07	1,22	1,13	1,37	-	-
15	1,04	1,13	1,09	1,25	1,17	1,45	-	-
20	1,05	1,17	1,12	1,35	-	-	-	-
25	1,06	1,20	-	-	-	-	-	-

K_{Hv} là hệ số kể đến tải trọng động xuất hiện trong vùng ăn khớp, trị số của K_{Hv} tính theo công thức (6.41) dưới đây (hoặc có thể tra trực tiếp từ bảng P2.3, Phụ lục)

$$K_{Hv} = 1 + \frac{v_H b_w d_{w1}}{2T_1 K_{H\beta} K_{H\alpha}} \quad (6.41)$$

trong đó :

$$v_H = \delta_{Hg_0} v \sqrt{a_w/u}, \quad (6.42)$$

với v tính theo (6.40) ; δ_H - hệ số kể đến ảnh hưởng của các sai số ăn khớp, tra trong bảng 6.15 ; g_0 - hệ số kể đến ảnh hưởng của sai lệch các bước răng bánh 1 và 2, tra bảng 6.16.

Bảng 6.15. Trị số của các hệ số kể đến ảnh hưởng của sai số ăn khớp δ_H và δ_F

Độ rắn mặt răng bánh chủ động HB_1 và bánh bị động HB_2	Dạng răng	δ_H	δ_F
$HB_2 \leq 350HB$	Thẳng, không vát đầu răng	0,006	0,016
	Thẳng, có vát đầu răng	0,004	0,011
	Nghiêng	0,002	0,006
$HB_1 > 350 HB$ $HB_2 > 350 HB$	Thẳng, không vát đầu răng	0,014	0,016
	Thẳng, có vát đầu răng	0,010	0,011
	Nghiêng	0,004	0,006

Bảng 6.16. Trị số của hệ số kể đến ảnh hưởng của sai lệch bước răng g_0

Môđun m, mm	Cấp chính xác theo mức làm việc êm			
	6	7	8	9
Đến 3,55	38	47	56	73
Trên 3,55 đến 10	42	53	61	82
Trên 10	48	64	73	100

Trị số của ν_H tính được phải nhỏ hơn ν_{Hmax} xác định từ khả năng chịu tải trọng động lớn nhất của bánh răng, cho trong bảng 6.17.

Bảng 6.17. Trị số của ν_{Hmax} và ν_{Fmax}

Môđun m, mm	Cấp chính xác theo mức làm việc êm			
	6	7	8	9
Đến 3,55	160	240	380	700
Trên 3,55 đến 10	194	310	410	880
Trên 10	250	450	590	1050

a_w - khoảng cách trục, mm ;

T_1 - momen xoắn trên trục bánh chủ động, Nmm ;

u - tỉ số truyền ; dấu + : ứng với tiếp xúc ngoài, dấu - : tiếp xúc trong ;

$b_w = \psi_{ba} a_w$ - chiều rộng vành răng, mm ;

$[\sigma_H]$ - ứng suất tiếp xúc cho phép, MPa, xem mục 6.2 ;

Trường hợp σ_H tính theo công thức (6.33) chênh lệch nhiều so với $[\sigma_H]$ cần thay đổi khoảng cách trục a_w và tiến hành kiểm nghiệm lại. Tuy nhiên nếu $\sigma_H > [\sigma_H]$ 4% thì có thể giữ nguyên các kết quả tính toán và chỉ cần tính lại chiều rộng vành răng b_w [suy từ (6.33)] :

$$b_w = \psi_{ba} a_w (\sigma_H / [\sigma_H])^2$$

6.3.4. KIỂM NGHIỆM RĂNG VỀ ĐỘ BỀN UỐN

Để đảm bảo độ bền uốn cho răng, ứng suất uốn sinh ra tại chân răng không được vượt quá một giá trị cho phép :

$$\sigma_{F1} = 2T_1 K_F Y_\varepsilon Y_\beta Y_{F1} / (b_w d_{w1} m) \leq [\sigma_{F1}] \quad (6.43)$$

$$\sigma_{F2} = \sigma_{F1} Y_{F2} / Y_{F1} \leq [\sigma_{F2}] \quad (6.44)$$

trong đó :

T_1 - mômen xoắn trên bánh chủ động, Nmm ;

m - môđun pháp, mm ;

b_w - chiều rộng vành răng, mm ;

d_{w1} - đường kính vòng lăn bánh chủ động, mm ;

$Y_\varepsilon = 1/\varepsilon_\alpha$: hệ số kể đến sự trùng khớp của răng, với ε_α là hệ số trùng khớp ngang, tính theo (6.38a) hoặc (6.38b) ;

$Y_\beta = 1 - \beta^0/140$: hệ số kể đến độ nghiêng của răng, với răng thẳng ($\beta = 0$)
 $Y_\beta = 1$;

Y_{F1}, Y_{F2} - hệ số dạng răng của bánh 1 và 2, phụ thuộc vào số răng tương đương ($z_{v1} = z_1/\cos^3\beta$ và $z_{v2} = z_2/\cos^3\beta$) và hệ số dịch chỉnh, tra trong bảng 6.18.



Bảng 6.18. Trị số của hệ số dạng răng Y_F

Số răng tương đương z_v	Hệ số dịch chỉnh x								
	0,8	0,7	0,5	0,3	0,1	0	-0,1	-0,3	-0,5
Hệ số dạng răng Y_F									
12	2,97	3,12	3,46	3,89	-	-	-	-	-
14	3,02	3,13	3,42	3,78	-	-	-	-	-
16	3,05	3,15	3,40	3,72	-	-	-	-	-
17	3,07	3,16	3,40	3,67	4,03	4,26	-	-	-
20	3,11	3,19	3,39	3,61	3,89	4,08	4,28	-	-
22	3,13	3,21	3,39	3,59	3,82	4,00	4,20	-	-
25	3,17	3,24	3,39	3,57	3,77	3,90	4,05	4,28	-
30	3,22	3,28	3,40	3,54	3,70	3,80	3,90	4,14	-
40	3,29	3,33	3,42	3,53	3,63	3,70	3,77	3,92	4,13
50	3,33	3,38	3,44	3,52	3,60	3,65	3,70	3,81	3,96
60	3,37	3,41	3,47	3,53	3,59	3,62	3,67	3,74	3,84
80	3,43	3,45	3,50	3,54	3,58	3,61	3,62	3,68	3,73
100	3,47	3,49	3,52	3,55	3,58	3,60	3,61	3,65	3,68
150	-	-	-	-	-	3,60	3,63	3,63	3,63

K_F - hệ số tải trọng khi tính về uốn :

$$K_F = K_{F\beta} K_{F\alpha} K_{Fv} \quad (6.45)$$

với $K_{F\beta}$ là hệ số kể đến sự phân bố không đều tải trọng trên chiều rộng vành răng khi tính về uốn, tra bảng 6.7 hoặc tra trực tiếp từ bảng P2.3 Phụ lục.

$K_{F\alpha}$ là hệ số kể đến sự phân bố không đều tải trọng cho các đôi răng đồng thời ăn khớp khi tính về uốn, tra bảng 6.14, với bánh răng thẳng $K_{F\alpha} = 1$;

K_{Fv} là hệ số kể đến tải trọng động xuất hiện trong vùng ăn khớp khi tính về uốn :

$$K_{Fv} = 1 + \frac{\nu_F b_w d_{w1}}{2T_1 K_{F\beta} K_{F\alpha}} \quad (6.46)$$

với
$$\nu_F = \delta_F g_o \sqrt{a_w/u} \quad (6.47)$$

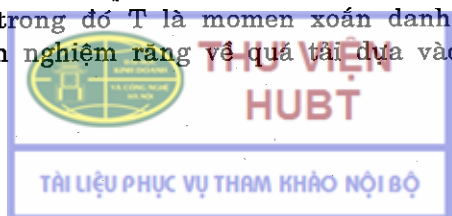
trong đó các hệ số δ_F và g_o tra bảng 6.15 và 6.16, ν tính theo (6.40).

$[\sigma_{F1}]$, $[\sigma_{F2}]$ - ứng suất uốn cho phép của răng bánh 1 và 2, xác định theo các công thức (6.2), (6.4), (6.6) hoặc (6.8).

Trường hợp $\sigma_{F1} > [\sigma_{F1}]$ hoặc $\sigma_{F2} > [\sigma_{F2}]$ cần tăng môđun m và chọn lại các thông số của bánh răng (z_1 , z_2 , β ...)

6.3.5. KIỂM NGHIỆM RĂNG VỀ QUÁ TẢI

Khi làm việc bánh răng có thể bị quá tải (thí dụ lúc mở máy, hãm máy v. v..) với hệ số quá tải $K_{qt} = T_{max}/T$, trong đó T là momen xoắn danh nghĩa, T_{max} là momen xoắn quá tải. Vì vậy cần kiểm nghiệm răng về quá tải dựa vào ứng suất tiếp xúc cực đại và ứng suất uốn cực đại.



Để tránh biến dạng dư hoặc gãy dòn lớp bề mặt, ứng suất tiếp xúc cực đại σ_{Hmax} không được vượt quá một giá trị cho phép :

$$\sigma_{Hmax} = \sigma_H \sqrt{K_{qt}} \leq [\sigma_H]_{max} \quad (6.48)$$

với σ_H xác định theo (6.33) và $[\sigma_H]_{max}$ theo (6.13).

Đồng thời để đề phòng biến dạng dư hoặc phá hỏng tinh mặt lượn chân răng, ứng suất uốn cực đại σ_{Fmax} tại mặt lượn chân răng không được vượt quá một giá trị cho phép :

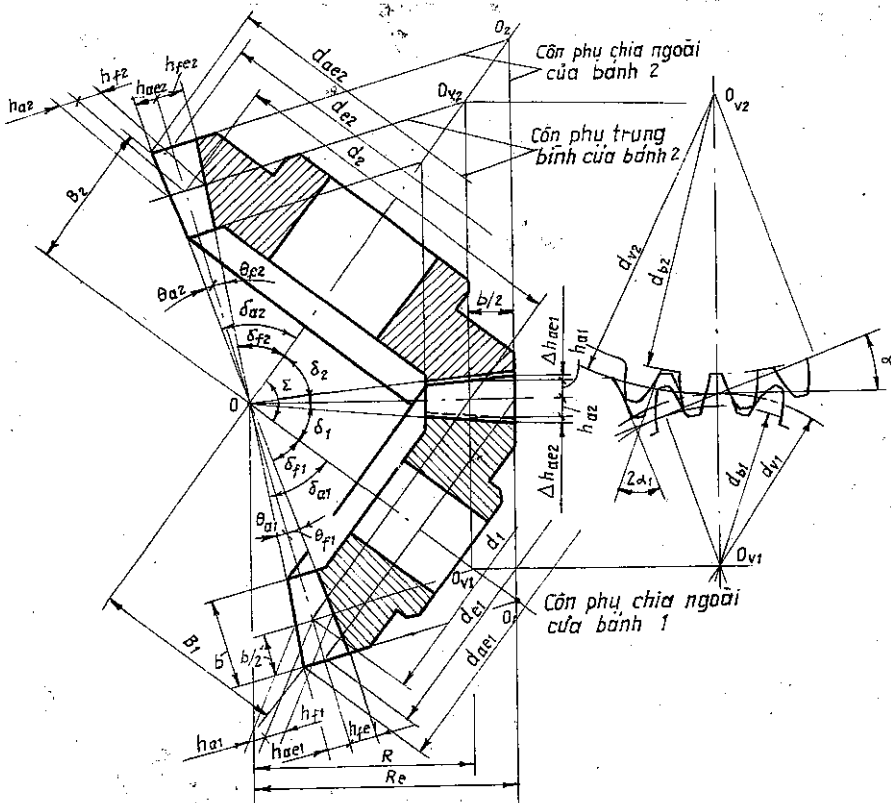
$$\sigma_{Fmax} = \sigma_F K_{qt} \leq [\sigma_F]_{max} \quad (6.49)$$

với σ_F xác định theo (6.43) và (6.44) và $[\sigma_F]_{max}$ theo (6.14).

Sau khi đã tiến hành các bước tính thiết kế và tính kiểm nghiệm như đã trình bày trên đây, người thiết kế cần quyết định lần cuối các thông số và kích thước bộ truyền và ghi chúng vào một bảng thống kê.

6.4. TRUYỀN ĐỘNG BÁNH RĂNG CÔN

Truyền động bánh răng côn dùng để truyền chuyển động giữa các trục giao nhau, góc giữa hai trục thường là 90° (h.6.4). So với bánh răng trụ, chế tạo và lắp ghép bánh răng côn phức tạp hơn (phải có máy và dao chuyên dùng, khi lắp phải đảm bảo cho các đỉnh côn trùng nhau). Tuy nhiên trong thực tế vẫn sử dụng bánh răng côn rất nhiều vì kết cấu máy đòi hỏi phải bố trí các trục giao nhau.



Hình 6.4. Truyền động bánh răng côn

Ở bánh răng côn răng thẳng và răng cung tròn ứng với số răng của bánh dẹt sinh $z_c = \sqrt{z_1^2 + z_2^2} = 20 \dots 100$, răng bánh răng có chiều cao giảm dần đều, đỉnh của mặt côn lặn và mặt côn đáy trùng nhau (xem h.6.4). Các thông số chủ yếu của bộ truyền bánh răng côn ghi trong bảng 6.19. Đối với bánh răng côn răng thẳng, môđun tiêu chuẩn là môđun mốt ngoài m_{te} , còn đối với bánh răng côn răng không thẳng thường dùng môđun pháp m_{nm} là môđun tiêu chuẩn.

Góc nghiêng của răng thường lấy bằng $\beta_m = 20 \sim 30^\circ$ đối với răng nghiêng và $\beta_m = 35^\circ$ đối với răng cung tròn.

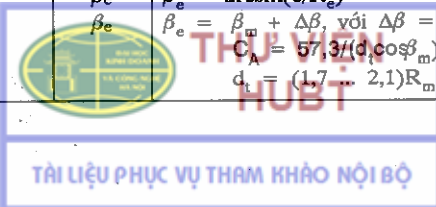
Ở bộ truyền bánh răng côn thường dùng dịch chỉnh chiều cao $x_1 = 0$ ($x_1 = -x_2$), lúc này chiều cao đầu răng và chiều cao chân răng bánh nhỏ và bánh lớn thay đổi, do đó làm thay đổi góc đầu răng và góc chân răng. Có thể tham khảo GOST 19624-74 để chọn hệ số dịch chỉnh x_1 cho bánh răng côn răng thẳng (bảng 6.20). Với bánh răng côn răng cung tròn, có thể sử dụng công thức sau :

$$x_1 = x_{n1} = 2(1 - 1/u^2) \sqrt{\cos^3 \beta_m / Z_1} \quad (6.50)$$

Ngoài dịch chỉnh đều, có tác dụng cân bằng hệ số trượt, giảm mòn và đỉnh, người ta còn dùng dịch chỉnh tiếp tuyến, có tác dụng làm tăng chiều dày răng bánh nhỏ, làm giảm chiều dày răng bánh lớn, nhờ đó làm cho độ bền uốn của hai bánh răng gần bằng nhau.

Bảng 6.19

Thông số	Kí Hiệu	Công thức
Chiều dài côn ngoài	R_e	$R_e = 0,5m_{te} \sqrt{z_1^2 + z_2^2}$
Chiều rộng vành răng	b	$b = K_{be}R_e$, trong đó $K_{be} \leq 0,3$
Chiều dài côn trung bình	R_m	$R_m = R_e - 0,5b$
Đường kính chia ngoài	d_e	$d_{e1} = m_{te}z_1$; $d_{e2} = m_{te}z_2$
Góc côn chia (lặn)	δ	$\delta_1 = \arctg z_1/z_2$; $\delta_2 = 90^\circ - \delta_1$
Chiều cao răng ngoài	h_e	$h_e = 2h_{te}m_{te} + c$ với $h_{te} = \cos\beta_m$ $c = 0,2m_{te}$
Chiều cao đầu răng ngoài	h_{ae}	$h_{ae1} = (h_{te} + x_{n1}\cos\beta_m)m_{te}$ với x_{n1} theo (6.50) hoặc bảng 6.20 $h_{ae2} = 2h_{te}m_{te} - h_{ae1}$
Chiều cao chân răng ngoài	h_{fe}	$h_{fe1(2)} = h_e - h_{ae1(2)}$
Đường kính đỉnh răng ngoài	d_{ae}	$d_{ae1(2)} = d_{e1(2)} + 2h_{ae1(2)}\cos\delta_{1(2)}$
Chiều dày răng ngoài	s_e	$s_{e1} = (0,5\pi + 2x_{n1}\text{tg}\alpha_n + x_{r1})m_{te}$ $s_{e2} = \pi m_{te} - s_{e1}$
Góc chân răng	θ_f	$\theta_{f1(2)} = \arctg h_{fe1(2)}/R_e$
Góc côn đỉnh	δ_a	$\delta_{a1(2)} = \delta_{1(2)} + \theta_{f2(1)}$
Góc côn đáy	δ_f	$\delta_{f1(2)} = \delta_{1(2)} - \theta_{f1(2)}$
Đường kính trung bình	d_m	$d_{m1(2)} = (1 - 0,5b/R_e)d_{e1(2)}$
Khoảng cách từ đỉnh côn đến mặt phẳng vòng ngoài đỉnh răng	B	$B_{1(2)} = R_e\cos\delta_{1(2)} - h_{ae1(2)}\sin\delta_{1(2)}$
Môđun vòng trung bình	m_{tm}	$m_{tm} = m_{te}R_m/R_e = m_{te}(1 - 0,5K_{be})$
Môđun pháp trung bình	m_{nm}	$m_{nm} = (m_{te}R_m/R_e)\cos\beta_m$ $= [m_{te} - b/(z_1 + z_2)] \cos\beta_m$
Khoảng lệch tâm của bánh côn răng tiếp tuyến	e	$e = R\sin\beta_m$
Góc nghiêng của răng ở mặt mốt	β_e	$\beta_e = \arcsin(e/R_e)$
Góc nghiêng của răng ở mặt mốt bánh răng cung tròn	β_e	$\beta_e = \beta_m + \Delta\beta$, với $\Delta\beta = b(C_A - C_B)R_m$; $C_A = 57,3/(\delta \cos^3\beta_m)$; $C_B = 28,65\text{tg}\beta_m$ $d_t = (1,7 \dots 2,1)R_m$



Bảng 6.20. Chọn hệ số dịch chỉnh cho bánh nhỏ x_1 trong truyền động bánh răng côn

Số răng z_1	Trị số của x_1 , khi tỉ số truyền u										
	1,12	1,25	1,4	1,6	1,8	2,0	2,5	3,15	4,0	5,0	6,3 và lớn hơn
12	-	-	-	-	-	-	0,50	0,53	0,56	0,57	0,58
13	-	-	-	-	-	0,44	0,48	0,52	0,54	0,55	0,56
14	-	-	0,27	0,34	0,38	0,42	0,47	0,50	0,52	0,53	0,54
15	-	0,18	0,25	0,31	0,36	0,40	0,45	0,48	0,50	0,51	0,52
16	0,10	0,17	0,24	0,30	0,35	0,38	0,43	0,46	0,48	0,49	0,50
18	0,09	0,15	0,22	0,28	0,33	0,36	0,40	0,43	0,45	0,46	0,47
20	0,08	0,14	0,20	0,26	0,30	0,34	0,37	0,40	0,42	0,43	0,44
25	0,07	0,13	0,18	0,23	0,26	0,29	0,33	0,36	0,38	0,39	0,40
30	0,06	0,11	0,15	0,19	0,22	0,25	0,28	0,31	0,33	0,34	0,35
40	0,05	0,09	0,12	0,15	0,18	0,20	0,22	0,24	0,26	0,27	0,28

Với tỉ số truyền $u \geq 2,5$, hệ số dịch chỉnh tiếp tuyến được xác định theo công thức :

$$x_{r1} = -x_{r2} = a + b(u - 2,5) \quad (6.51)$$

trong đó $a = 0,03$ và $b = 0,008$ đối với bánh côn răng thẳng ; $a = 0,11$ và $b = 0,010$ đối với bánh côn răng cung tròn.

Trên đây là những đặc điểm hình học và ăn khớp liên quan đến tính toán độ bền truyền động bánh răng côn. Các bước tính toán thiết kế truyền động bánh răng côn về cơ bản tương tự như đối với truyền động bánh răng trụ.

6.4.1. XÁC ĐỊNH CHIỀU DÀI CÔN NGOÀI HOẶC ĐƯỜNG KÍNH CHIA NGOÀI

Chiều dài côn ngoài hoặc đường kính chia ngoài của bánh côn chủ động được xác định theo độ bền tiếp xúc. Công thức thiết kế có dạng :

$$R_e = K_R \sqrt{u^2 + 1} \sqrt[3]{T_1 K_{H\beta} / [(1 - K_{be}) K_{be} u [\sigma_H]^2]} \quad (6.52a)$$

hoặc

$$d_{e1} = K_d \sqrt[3]{T_1 K_{H\beta} / [(1 - K_{be}) K_{be} u [\sigma_H]^2]} \quad (6.52b)$$

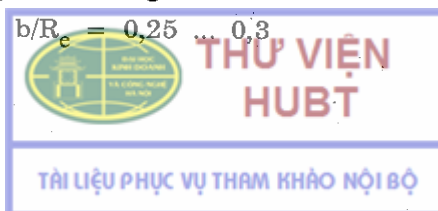
trong đó :

$K_R = 0,5K_d$ - hệ số phụ thuộc vào vật liệu bánh răng và loại răng. Với truyền động bánh côn răng thẳng bằng thép, $K_d = 100 \text{ MPa}^{1/3}$, với truyền động bánh côn răng tiếp tuyến bằng thép, $K_d = 87 \text{ MPa}^{1/3}$ và với truyền động bánh côn răng cung tròn bằng thép, $K_d = 83,5 \text{ MPa}^{1/3}$.

$K_{H\beta}$ - hệ số kể đến sự phân bố không đều tải trọng trên chiều rộng vành răng bánh răng côn, tra bảng 6.21 ;

K_{be} - hệ số chiều rộng vành răng

$$K_{be} = b/R_e = 0,25 \dots 0,3$$



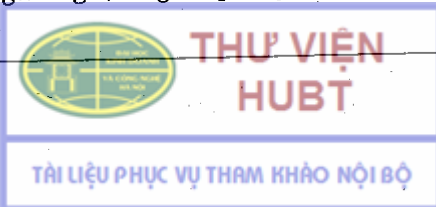
(trị số nhỏ dùng khi $u > 3$, trị số lớn dùng khi $u \leq 3$);

T_1 - momen xoắn trên trục bánh chủ động, Nmm;

$[\sigma_H]$ - ứng suất tiếp xúc cho phép, MPa, xem mục 6.2;

Bảng 6.21. Trị số của các hệ số phân bố không đều tải trọng trên chiều rộng vành răng trong bộ truyền bánh răng côn

$\frac{K_{be} u}{2 - K_{be}}$		Sơ đồ I								Sơ đồ II					
		Trục lắp trên ổ bi				Trục lắp trên ổ dũa				Trục lắp trên ổ bi hoặc ổ dũa					
		Độ rắn mặt răng													
		HB > 350		HB ≤ 350*		HB > 350		HB ≤ 350*		HB > 350		HB ≤ 350*			
		Loại răng**													
1;2		3		1;2		3		1;2		3		1;2		3	
Trị số của hệ số $K_{H\beta}$															
0,2	1,16	1,08	1,07	1	1,08	1,04	1,04	1	1,03	1,02	1,01	1	1		
0,4	1,37	1,18	1,14	1	1,20	1,10	1,08	1	1,07	1,03	1,02	1	1		
0,6	1,58	1,29	1,23	1	1,32	1,15	1,13	1	1,12	1,05	1,05	1	1		
0,8	1,80	1,40	1,34	1	1,44	1,22	1,18	1	1,18	1,08	1,08	1	1		
1,0	-	-	-	1	-	1,28	-	1	1,24	1,12	1,10	1	1		
Trị số của hệ số $K_{F\beta}$															
0,2	1,25	1,13	1,13	1,06	1,15	1,07	1,08	1,04	1,04	1,02	1,02	1,01	1,01		
0,4	1,55	1,27	1,29	1,15	1,30	1,15	1,15	1,08	1,10	1,05	1,06	1,02	1,02		
0,6	1,92	1,45	1,47	1,23	1,48	1,24	1,25	1,12	1,18	1,08	1,09	1,04	1,04		
0,8	-	-	1,70	1,33	1,67	1,34	1,35	1,17	1,26	1,12	1,14	1,07	1,07		
1,0	-	-	-	-	1,90	1,43	1,45	1,22	1,35	1,17	1,18	1,09	1,09		
Chú thích : * Cũng dùng cho trường hợp $HB_1 > 350, HB_2 \leq 350$ ** Kí hiệu loại răng như sau : 1 : răng thẳng ; 2 ; răng nghiêng (răng tiếp tuyến) 3 : răng cung tròn															



6.4.2. XÁC ĐỊNH CÁC THÔNG SỐ ĂN KHỚP

Khi xác định môđun và số răng cần chú ý :

- để tránh cắt chân răng, số răng tối thiểu của bánh răng trụ răng thẳng tương đương với bánh răng côn $z_{vnl} \geq z_{\min} = 17$, trong đó

$$\text{với bánh côn răng thẳng } z_{vnl} = z_1 / \cos \delta_1 \quad (6.53a)$$

với bánh côn răng nghiêng hoặc răng cung tròn

$$z_{vnl} = z_1 / (\cos \delta_1 \cos^3 \beta_m) \quad (6.53b)$$

ở đây góc côn chia $\delta_1 = \arctg(1/u)$

- để răng đủ độ bền uốn, môđun vòng ngoài

$$m_{te} \geq b/10$$

$$\text{với } b = K_{be} R_e$$

Quan tâm đến hai điểm vừa nêu, ta tiến hành chọn m và z như sau :

a) Tùy theo loại răng bánh răng côn là thẳng, nghiêng hay cung tròn, dùng bảng 6.22 theo d_{e1} để tra z_{1p} , sau đó tính z_1 (lấy tròn đến số nguyên) :

- Khi độ rắn mặt răng H_1 và $H_2 \leq HB 350$ $z_1 = 1,6z_{1p}$

- Khi $H_1 \geq HRC 45$ và $H_2 \leq HB 350$ $z_1 = 1,3z_{1p}$

- Khi H_1 và $H_2 \geq HRC 45$ $z_1 = z_{1p}$

Bảng 6.22

d_{e1}	Bánh côn răng thẳng					Bánh côn răng nghiêng hoặc cung tròn				
	Tỉ số truyền u									
	1	2	3,15	4	6	1	2	3,15	4	6
	Số răng z_{1p}									
40	24	20	18	16	15	21	16	12	11	9
60	24	20	18	16	15	21	16	13	12	10
80	25	21	19	17	16	22	17	14	13	10
100	25	21	19	17	16	23	17	15	13	11
125	26	22	20	18	17	24	18	16	14	12
160	27	24	22	21	18	26	20	18	17	14
200	30	28	27	24	22	29	24	22	20	18

b) Tính đường kính trung bình d_{m1} và môđun trung bình :

$$d_{m1} = (1 - 0,5K_{be})d_{e1} \quad (6.54)$$

$$m_{tm} = d_{m1}/z_1 \quad (6.55)$$



c) Xác định môđun :

- Với bánh côn răng thẳng :

$$m_{te} = m_{tm}/(1 - 0,5K_{bc}) \quad (6.56)$$

Lấy m_{te} theo giá trị tiêu chuẩn (bảng 6.8), từ m_{te} tiêu chuẩn tính lại m_{tm} suy từ (6.56) và d_{ml} suy từ (6.55).

- Với bánh côn răng nghiêng, chọn góc nghiêng của răng $\beta_m = 20^\circ \sim 30^\circ$ (thường chọn β_m là bội số của 5) và với bánh côn răng cung tròn thường chọn $\beta_m = 35^\circ$, từ môđun trung bình m_{tm} và β_m tính ra môđun pháp trung bình m_{nm} :

$$m_{nm} = m_{tm} \cos \beta_m \quad (6.57)$$

Lấy m_{nm} theo giá trị tiêu chuẩn (bảng 6.8), từ m_{nm} tiêu chuẩn tính lại m_{tm} suy từ (6.57) và d_{ml} suy từ (6.55).

d) Xác định số răng bánh 2 và góc côn chia.

$$z_2 = uz_1$$

Nếu u là số lẻ thì z_2 cần được làm tròn đến số nguyên và xác định tỉ số truyền thực tế u theo z_1 và z_2 nguyên, sau đó từ z_1 và z_2 tính góc côn chia

$$\delta_1 = \arctg(z_1/z_2) ; \delta_2 = 90^\circ - \delta_1$$

6.4.3. KIỂM NGHIỆM RĂNG VỀ ĐỘ BỀN TIẾP XÚC

Tương tự truyền động bánh răng trụ, ứng suất tiếp xúc xuất hiện trên mặt răng bánh răng côn phải thỏa mãn điều kiện sau :

$$\sigma_H = Z_M Z_H Z_\varepsilon \sqrt{2T_1 K_H \sqrt{u^2 + 1}/(0,85bd_{ml}^2 u)} \leq [\sigma_H] \quad (6.58)$$

trong đó :

Z_M - hệ số kể đến cơ tính vật liệu của các bánh răng ăn khớp, trị số của Z_M tra trong bảng 6.5 ;

Z_H - hệ số kể đến hình dạng bề mặt tiếp xúc, trị số của Z_H tra trong bảng 6.12 với lưu ý trong bộ truyền bánh răng côn thường dùng dịch chỉnh đều ($x_t = x_1 + x_2 = 0$) hoặc không dịch chỉnh ($x_1 = 0, x_2 = 0$) và $\beta_m = \beta$;

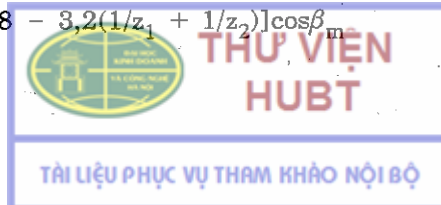
Z_ε - hệ số kể đến sự trùng khớp của răng, được xác định như sau :

$$\text{với bánh côn răng thẳng } Z_\varepsilon = \sqrt{(4 - \varepsilon_\alpha)/3} \quad (6.59a)$$

$$\text{với bánh côn răng không thẳng } Z_\varepsilon = \sqrt{1/\varepsilon_\alpha} \quad (6.59b)$$

ở đây, trong các công thức (6.59a) và (6.59b), ε_α là hệ số trùng khớp ngang, tính theo công thức :

$$\varepsilon_\alpha = [1,88 - 3,2(1/z_1 + 1/z_2)] \cos \beta_m \quad (6.60)$$



K_H - hệ số tải trọng khi tính về tiếp xúc

$$K_H = K_{H\beta} K_{H\alpha} K_{Hv} \quad (6.61)$$

với $K_{H\beta}$ là hệ số kể đến sự phân bố không đều tải trọng trên chiều rộng vành răng, tra bảng 6.21 ;

$K_{H\alpha}$ là hệ số kể đến sự phân bố không đều tải trọng cho các đôi răng đồng thời ăn khớp ; với bánh răng côn răng thẳng $K_{H\alpha} = 1$; với bánh răng côn răng không thẳng $K_{H\alpha}$ tra ở bảng 6.14 với cấp chính xác tra theo trị số của vận tốc vòng v tính theo công thức

$$v = \pi d_{m1} n_1 / 60000, \text{ m/s} \quad (6.62)$$

K_{Hv} là hệ số kể đến tải trọng động xuất hiện trong vùng ăn khớp, tính theo công thức

$$K_{Hv} = 1 + \nu_H b d_{m1} / (2T_1 K_{H\beta} K_{H\alpha}) \quad (6.63)$$

trong đó :

$$\nu_H = \delta_{H\theta_0} v \sqrt{d_{m1} (u + 1) / u} \quad (6.64)$$

với d_{m1} - đường kính trung bình của bánh côn nhỏ, mm ; v tính theo (6.62), δ_H và g_0 tra ở bảng 6.15 và 6.16.

ν_H tính theo (6.64) cần phải nhỏ hơn giá trị ν_{Hmax} cho trong bảng 6.17.

T_1 - momen xoắn trên trục bánh chủ động, Nmm ;

$b = K_{bc} R_e$ - chiều rộng vành răng, mm ;

$[\sigma_H]$ - ứng suất tiếp xúc cho phép, MPa, xem mục 6.2 ;

Thay các giá trị vừa được xác định vào công thức (6.58), nếu σ_H chênh lệch với $[\sigma_H]$ cần thay đổi R_e và tiến hành kiểm nghiệm lại. Tuy nhiên nếu $\sigma_H > [\sigma_H]$ không quá 4% có thể giữ nguyên các kết quả tính toán và chỉ cần tính lại chiều rộng vành răng b theo công thức sau (suy từ 6.58) :

$$b = K_{bc} R_e (\sigma_H / [\sigma_H])^2$$

6.4.4. KIỂM NGHIỆM RĂNG VỀ ĐỘ BỀN UỐN

Tương tự truyền động bánh răng trụ, điều kiện bền uốn đối với răng bánh răng côn được viết như sau :

$$\sigma_{F1} = 2T_1 K_F Y_\varepsilon Y_\beta Y_{F1} / (0,85 b m_{nm} d_{m1}) \leq [\sigma_{F1}] \quad (6.65)$$

$$\sigma_{F2} = \sigma_{F1} Y_{F2} / Y_{F1} \leq [\sigma_{F2}] \quad (6.66)$$

trong đó : T_1 - momen xoắn trên bánh chủ động, Nmm ;

m_{nm} - môđun pháp trung bình, mm (với bánh côn răng thẳng $m_{nm} = m_{tm}$) ;

b - chiều rộng vành răng, mm ;

d_{m1} - đường kính trung bình của bánh chủ động, mm ;

$Y_\beta = 1 - \beta_n/140$ - hệ số kể đến độ nghiêng của răng ;

Y_{F_1}, Y_{F_2} - hệ số dạng răng, tra bảng 6.18 theo số răng tương đương z_{vn} tính theo (6.53a) hoặc (6.53b). Nếu dùng dịch chỉnh đều thì chọn x_1 theo bảng (6.20) hoặc theo công thức (6.50) và $x_2 = -x_1$;

K_F - hệ số tải trọng khi tính về uốn

$$K_F = K_{F\beta} K_{F\alpha} K_{Fv} \quad (6.67)$$

với $K_{F\beta}$ là hệ số kể đến sự phân bố không đều tải trọng trên vành răng, tra bảng 6.21 ;

$K_{F\alpha}$ là hệ số kể đến sự phân bố không đều tải trọng cho các đôi răng đồng thời ăn khớp, tra bảng 6.14, với bánh răng côn răng thẳng $K_{F\alpha} = 1$;

K_{Fv} là hệ số kể đến tải trọng động xuất hiện trong vùng ăn khớp tính theo công thức (tương tự như khi tính về tiếp xúc) :

$$K_{Fv} = 1 + \nu_F b d_{m1} / (2T_1 K_{F\beta} K_{F\alpha}) \quad (6.68)$$

với
$$\nu_F = \delta_{F\sigma_0} \sqrt{d_{m1}(u+1)/u} \quad (6.68a)$$

$[\sigma_{F_1}], [\sigma_{F_2}]$ - ứng suất uốn cho phép của răng bánh 1 và 2, xác định theo mục 6.2.

Tương tự như ở bánh răng trụ, nếu $\sigma_{F_1} > [\sigma_{F_1}]$ hoặc $\sigma_{F_2} > [\sigma_{F_2}]$ cần tăng môđun và chọn lại các thông số của bánh răng côn.

6.4.5. KIỂM NGHIỆM RĂNG VỀ QUÁ TẢI

Tiến hành tương tự như đối với bộ truyền bánh răng trụ, theo các công thức (6.48) và (6.49)

6.4.6. XÁC ĐỊNH CÁC KÍCH THƯỚC HÌNH HỌC

Sau khi kiểm nghiệm răng về độ bền, người thiết kế quyết định lần cuối các thông số ăn khớp rồi tính các kích thước hình học theo các công thức ghi trong bảng 6.19.

6.5. TRUYỀN ĐỘNG BÁNH RĂNG HÀNH TINH

Truyền động bánh răng hành tinh là cơ cấu có ít nhất một bánh răng cố trục quay di động. Kí hiệu 1, 3, 5 là các bánh trung tâm ; 2, 4 là bánh vệ tinh và 0 là cần (xem h.3.11). Bánh vệ tinh 2 (4) quay quanh trục quay của mình đồng thời cùng với cần 0 quay quanh trục của bánh trung tâm 1 (3,5). Khi 3 cố định, chuyển động có thể truyền từ 1 đến 0 hoặc từ 0 đến 1, còn khi 0 cố định chuyển động truyền từ 1 đến 3 hoặc từ 3 đến 1.

Các bánh trung tâm và cần được gọi là những khâu cơ bản.

Một cách tổng quát có thể phân truyền động hành tinh thành ba loại : truyền động hành tinh đơn giản (khi cố định một trong các bánh trung tâm), truyền động vi sai (các bánh trung tâm đều quay) và truyền động kín (hai khâu cơ bản được nối với nhau qua một bộ truyền nào đó).

Với hộp giảm tốc có thể sử dụng các sơ đồ được quy ước kí hiệu như sau :

A - bộ truyền có 2 bánh trung tâm, bánh vệ tinh có 1 vành răng, trong đó A1 kí hiệu trường hợp cố định bánh 3 (h.3.11a), A2 - cố định bánh 1 (h. 3.11b) và A3 - cố định cần O (h.3.11c).

B - bộ truyền có 2 bánh trung tâm, bánh vệ tinh có 2 vành răng (h.3.11d) ;

C - bộ truyền có 3 bánh trung tâm gồm C1 - bánh vệ tinh có 1 vành răng ; C2 - bánh vệ tinh có 2 vành răng (h.3.11e và g).

A1A1 - bộ truyền hai cấp với 2 sơ đồ A1 ghép liên tiếp (h.3.11h) ;

A1A3 - bộ truyền hai cấp gồm A1 và A3 (h.3.11i).

Ưu điểm của truyền động hành tinh là khối lượng nhỏ, kích thước gọn, hiệu suất cao, có thể thực hiện được tỉ số truyền lớn trong một cấp, kết cấu ổ đơn giản, nhưng truyền động hành tinh có nhược điểm : yêu cầu cao về độ chính xác chế tạo và lắp ghép.

6.5.1. CÁC ĐẶC TÍNH ĐỘNG HỌC VÀ ĐỘNG LỰC HỌC

1. Chọn số răng bánh răng

Chọn số răng trong truyền động hành tinh phải đảm bảo điều kiện đồng trục, điều kiện lắp và điều kiện kế.

Xuất phát từ yêu cầu các trục hình học của các bánh trung tâm phải trùng nhau, số răng của các bánh răng ăn khớp phải thỏa mãn *điều kiện đồng trục* sau đây :

$$z_1 + 2z_2 = z_3 \quad (6.69)$$

Công thức (6.69) ứng với truyền động A. Điều kiện đồng trục đối với các trường hợp khác cho trong bảng 6.23.

Để lắp được các bánh răng ăn khớp với nhau, phải thực hiện yêu cầu : trục đối xứng của các răng bánh vệ tinh phải trùng với trục đối xứng của các răng bánh trung tâm. Muốn vậy số răng của các bánh trung tâm và bánh vệ tinh phải thỏa mãn *điều kiện lắp* sau đây :

$$z_1 + z_3 = k.c \quad (6.70)$$

trong đó : c - số bánh vệ tinh ; k - số nguyên.

Trường hợp số bánh vệ tinh c tăng lên các vòng đỉnh của chúng có thể cắt nhau. Điều đó sẽ không xảy ra nếu đảm bảo *điều kiện hè* sau đây :

$$d_{a2} < (d_1 + d_2)\sin(\pi/c) \quad (6.71)$$

trong đó : d_2 , d_{a2} - đường kính vòng chia và vòng đỉnh bánh răng vệ tinh 2 ; d_1 - đường kính vòng chia bánh trung tâm 1.

Bảng 6.23. Chọn số răng đảm bảo điều kiện đồng trục trong truyền động hành tinh

Kí hiệu quy ước	Điều kiện đồng trục		Chú thích
	Khi $\alpha_{tw1} = \alpha_{tw3}$ hoặc $\alpha_{tw3} = \alpha_{tw5}$ hoặc $\alpha_{tw1} = \alpha_{tw3} = \alpha_{tw5}$	Khi $\alpha_{tw1} \neq \alpha_{tw3}$ hoặc $\alpha_{tw3} \neq \alpha_{tw5}$ hoặc $\alpha_{tw1} \neq \alpha_{tw3} \neq \alpha_{tw5}$	
A	$z_1 + 2z_2 = z_3$	$\frac{z_1 + z_2}{\cos\alpha_{tw1}} = \frac{z_3 - z_2}{\cos\alpha_{tw3}}$	Khi $\beta = 0$ và $m_1 = m_3$
B	$z_1 + z_2 = z_3 - z_4$	$\frac{z_1 + z_2}{\cos\alpha_{tw1}} = \frac{z_3 - z_4}{\cos\alpha_{tw3}}$	
B	$(z_1 + z_2)m_1 = (z_3 - z_4)m_3$	$m_1 \frac{(z_1 + z_2)}{\cos\alpha_{tw1}} = m_3 \frac{(z_3 - z_4)}{\cos\alpha_{tw3}}$	Khi $\beta = 0$ và $m_1 \neq m_3$
C	$z_1 + 2z_2 = z_3$; $z_3 - z_2 = z_5 - z_4$	$\frac{z_1 + z_2}{\cos\alpha_{tw1}} = \frac{z_3 - z_2}{\cos\alpha_{tw3}} = \frac{z_5 - z_4}{\cos\alpha_{tw5}}$	Khi $\beta = 0$ và $m_1 = m_5$
C	$z_1 + 2z_2 = z_3$; $(z_3 - z_2)m_1 = (z_5 - z_4)m_5$	$\frac{(z_1 + z_2)m_1}{\cos\alpha_{tw1}} = \frac{(z_3 - z_2)m_1}{\cos\alpha_{tw3}} = \frac{(z_5 - z_4)m_5}{\cos\alpha_{tw5}}$	Khi $\beta = 0$ và $m_1 \neq m_5$

2. Xác định tỉ số truyền

Sử dụng phương pháp dừng cần (phương pháp Willis) có thể xác định tỉ số truyền của các loại truyền động hành tinh cũng như vận tốc góc của một khâu bất kì trong bộ truyền.

Tỉ số truyền trong chuyển động từ bánh trung tâm 1 đến bánh trung tâm 3 khi dừng cần (cần O cố định) sẽ là :

$$u_{13}^0 = (\omega_1 - \omega_0)/(\omega_3 - \omega_0) = -z_3/z_1 \quad (6.72)$$

trong đó: $\omega_0, \omega_1, \omega_3$ lần lượt là vận tốc góc của cần O, bánh trung tâm 1 và 3 ; dấu - chứng tỏ các bánh 3 và 1 quay ngược chiều nhau.

Trường hợp bánh trung tâm 3 cố định và chuyển động được truyền từ khâu 1 đến O, từ (6.72) với $\omega_3 = 0$ ta được :

$$(\omega_1 - \omega_0)/-\omega_0 = -z_3/z_1 \rightarrow -\omega_1/\omega_0 + 1 = -z_3/z_1$$

hoặc

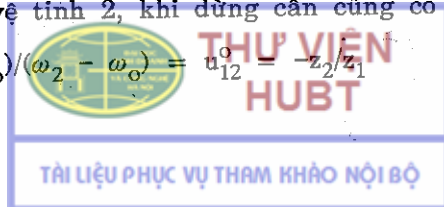
$$u_{10}^3 = \omega_1/\omega_3 = 1 + z_3/z_1 \quad (6.73)$$

Từ (6.72) và (6.73) suy ra

$$u_{10}^3 = 1 - u_{13}^0 \quad (6.74)$$

Tương tự, đối với bánh vệ tinh 2, khi dừng cần cũng có :

$$(\omega_1 - \omega_0)/(\omega_2 - \omega_0) = u_{12}^0 = -z_2/z_1 \quad (6.75)$$



Đặt $e = z_3/z_1 = -u_{13}^o$, chú ý đến (6.69) có thể tính được tỉ số truyền và vận tốc các khâu trong bộ truyền A1 như sau :

$$\left. \begin{aligned} &\text{Tỉ số truyền khi dừng cần} && u_{13}^o = -e ; \\ &\text{Tỉ số truyền từ 1} \rightarrow 0 \text{ khi 3 cố định} && u_{10}^3 = 1 - u_{13}^o = 1 + e ; \\ &\text{Từ } e = Z_3/Z_1 = \frac{u_{10}^3 - 1}{u_{12}^3} \text{ có thể viết thành} \\ &\quad \frac{Z_3}{Z_2} \cdot \frac{Z_2}{Z_1} = u_{10}^3 - 1 \rightarrow u_{23} \cdot u_{12} = u_{10}^3 - 1 \\ &\text{hoặc } u_{23} = e/u_{12} \\ &\text{Số vòng quay các khâu : } n_3 = 0 ; n_1 = (1 + e)n_o ; n_2 - n_o = \frac{2e}{1 - e} n_o \end{aligned} \right\} (6.75a)$$

Tương tự có thể suy ra công thức tính tỉ số truyền và số vòng quay của các khâu trong truyền động hành tinh, kết quả cho trong bảng 6.24 và 6.25.

Bảng 6.24. Tỉ số truyền và số vòng quay các khâu trong truyền động hành tinh

Kí hiệu quy ước	Tỉ số truyền của		Số vòng quay của các khâu
	bộ truyền khi dừng cần ($n_o = 0$)	truyền động hành tinh	
A1	$u_{13}^o = -\frac{z_3}{z_1} = -e$	$u_{10}^3 = 1 - u_{13}^o = 1 + e$	$n_3 = 0 ; n_1 = (1 + e)n_o$ $n_2 - n_o = 2en_o/(1 - e)$
A2	$u_{13}^o = -e$	$u_{30}^1 = 1 - u_{31}^o = \frac{1 + e}{e}$	$n_1 = 0 ; n_3 = (1 + e)n_o/e$ $n_2 - n_o = 2n_o/(e - 1)$
A3	$u_{13}^o = -e$	$u_{13}^o = -e$	$n_o = 0 ; n_1 = -en_3$ $n_2 - n_o = 2en_3/(e - 1)$
B	$u_{13}^o = -\frac{z_3 z_2}{z_4 z_1}$	$u_{10}^3 = 1 - u_{13}^o$	$n_3 = 0 ; n_1 = \left(1 + \frac{z_3 z_2}{z_4 z_1}\right) n_o$ $n_2 - n_o = n_4 - n_o = -\frac{z_3}{z_4} n_o$
C1	$u_{13}^o = -z_3/z_1$ $u_{43}^o = z_3/z_5$	$u_{15}^3 = \frac{1 - u_{13}^o}{1 - u_{53}^o}$	$n_3 = 0 ; n_1 = u_{15}^3 n_5 ;$ $n_o = \frac{1}{1 - u_{13}^o} n_1 ;$ $n_2 - n_o = -\frac{z_3}{z_2} n_o = n_4 - n_2$
C2	$u_{13}^o = -z_3/z_1$ $u_{13}^o = \frac{z_3 z_4}{z_2 z_5}$	$u_{15}^3 = \frac{1 - u_{13}^o}{1 - u_{53}^o}$	$n_3 = 0 ; n_1 = u_{15}^3 n_5 ;$ $n_o = \frac{1}{1 - u_{13}^o} n_1 ;$ $n_2 - n_o = n_4 - n_2 = -\frac{z_3}{z_2} n_o$

3. Mômen và hiệu suất

Bỏ qua tổn thất về ma sát, quan hệ giữa mômen tác dụng trên các khâu cơ bản của truyền động hành tinh sẽ được xác định, chẳng hạn với truyền động A theo công thức :

$$T_1 n_1 + T_3 n_3 + T_o n_o = 0 \quad (6.76)$$

trong đó T_1, T_3, T_o lần lượt là mômen trên các khâu 1, 3 và 0. Bằng cách cố định một trong các khâu, có thể xác định được biểu thức mômen của các khâu còn lại. Chẳng hạn khi 3 cố định trong truyền động A1 :

$$T_1 = -T_o n_o / n_1 = -T_o u_{01}^3 = -T_o / u_{10}^3 = -T_o / (1 - u_{13}^o) \quad (6.77)$$

Bảng 6.25. Tỷ số truyền và số vòng quay các khâu trong hệ hành tinh

Kí hiệu quy ước	Tỷ số truyền	Số vòng quay của	
		khâu cơ bản	bánh vệ tinh
A1A1	$u_{1_2o_1} = u_{1_2o_2}^3 \cdot u_{1_1o_1}^3$ $= (1 + e_2)(1 + e_1)$	$n_{3_1} = n_{3_2} = 0$ $n_{1_2} = (1 + e_2)(1 + e_1)n_{o_1}$ $n_{1_1} = n_{o_2} = (1 + e_1)n_{o_1}$	$n_{2_2} - n_{o_2} = \frac{2e_2}{1 - e_2} n_{o_2}$ $n_{2_1} - n_{o_1} = \frac{2e_1}{1 - e_1} n_{o_1}$
A1A3	$u_{1_2o_1} = u_{1_2o_2}^0 \cdot u_{1_1o_1}^3$ $= -e_2(1 + e_1)$	$n_{3_1} = n_{o_2} = 0$ $n_{1_2} = -e_2(1 + e_1)n_{o_1}$ $n_{1_1} = n_{3_2} = (1 + e_1)n_{o_1}$	$n_{2_2} - n_{o_2} = -\frac{2e_2}{1 - e_2} n_{3_2}$ $n_{2_1} - n_{o_1} = \frac{2e_1}{1 - e_1} n_{o_1}$

Tương tự, có thể nhận được các công thức xác định mômen đối với các bộ truyền khác. Trên bảng 6.26 ghi các công thức này, khi tính toán độ bền không sử dụng dấu của mômen.

Bảng 6.26. Mômen xoắn tác dụng trên các khâu trong truyền động hành tinh

Ký hiệu quy ước	Công thức tính mômen	
A	$T_1 = -T_o/(e + 1)$	$T_3 = -T_o e/(e + 1)$
B	$T_1 = -T_o \frac{Z_1 Z_4}{Z_1 Z_4 + Z_3 Z_2}$	$T_3 = -T_o \frac{Z_3 Z_2}{Z_1 Z_4 + Z_3 Z_2}$
C1	$T_1 = -T_5 \frac{Z_1}{Z_1 + Z_3} \left(1 - \frac{Z_3}{Z_5}\right) \frac{1}{\eta_{15}^3}$	khi $P_1 > 0$ $T_3 = -T_5 \frac{Z_1}{Z_1 + Z_3} \left(1 + \frac{Z_1}{Z_5}\right)$
	$T_1 = -T_5 \frac{Z_1}{Z_1 + Z_3} \left(1 - \frac{Z_3}{Z_5}\right) \eta_{51}^3$	khi $P_1 < 0$
C2	$T_1 = -T_5 \frac{Z_1}{Z_1 + Z_3} \left(1 - \frac{Z_3 Z_4}{Z_2 Z_5}\right) \frac{1}{\eta_{51}^3}$	khi $P_1 > 0$ $T_3 = -T_5 \frac{Z_1}{Z_1 + Z_3} \left(1 + \frac{Z_1 Z_4}{Z_2 Z_5}\right)$
	$T_1 = -T_5 \frac{Z_1}{Z_1 + Z_3} \left(1 - \frac{Z_3 Z_4}{Z_2 Z_5}\right) \eta_{51}^3$	khi $P_1 < 0$
A1A2	$T_{1_2} = -T_{o_1} \frac{1}{(e_2 + 1)(e_1 + 1)}$	$T_{3_2} = -T_{o_1} \frac{e_2}{(e_2 + 1)(e_1 + 1)}$
	$T_{1_1} = -T_{o_2} = -\frac{T_{o_1}}{e_1 + 1}$	$T_{3_1} = -T_{o_1} \frac{e_1}{e_1 + 1}$
A1A3	$T_{1_2} = -T_{o_1} \frac{1}{e_2(e_1 + 1)}$	$T_{o_2} = -T_{o_1} \frac{e_2 + 1}{e_2(e_1 + 1)}$
	$T_{1_1} = -T_{3_2} = -T_{o_1} \frac{1}{e_1 + 1}$	$T_{3_1} = -T_{o_1} \frac{e_1}{e_1 + 1}$



Trong các tính toán chính xác (tính kiểm nghiệm) cần biết giá trị của hiệu suất truyền động.

Kí hiệu hiệu suất của truyền động hành tinh A từ bánh chủ động 1 đến cần O bị động và bánh 3 cố định là η_{10}^3 . Khi đó η_{10}^3 được tính theo công thức :

$$\eta_{10}^3 = (P_1 - P_{ms})/P_1 = 1 - P_{ms}/P_1 \quad (6.78)$$

trong đó : P_{ms} - công suất chi phí về ma sát khi ăn khớp ; $P_1 = T_1\omega_1 = T_1n_1\pi/30$ - công suất trên bánh 1.

Công suất trên bánh 1 trong chuyển động tương đối đối với cần sẽ là

$$P_1^o = T_1(n_1 - n_o)\pi/30 \quad (6.79)$$

Tùy theo trị số và chiều của n_1 và n_o , P_1^o có thể lớn hơn hoặc nhỏ hơn P_1 .

Vì vậy tổn thất trong truyền động hành tinh có thể lớn hơn hoặc nhỏ hơn tổn thất trong truyền động thường.

Công suất ma sát

$$P_{ms} = P_1^o \psi^o \quad (6.80)$$

trong đó : $\psi^o = 1 - \eta^o$ - hệ số tổn thất khi ăn khớp trong chuyển động tương đối, bằng tổn thất trong truyền động thường hoặc trong truyền động hành tinh khi dừng cần, được tính theo công thức :

$$\psi_o = 2,3f \left(\frac{1}{z_a} \pm \frac{1}{z_b} \right) \quad (6.81)$$

ở đây $f \approx 0,08$ - hệ số ma sát khi ăn khớp ; z_a, z_b - số răng của cặp bánh răng ăn khớp ; dấu + : đối với ăn khớp ngoài (trường hợp bánh trung tâm 1 ăn khớp với bánh vệ tinh 2 thay $z_a = z_1$; $z_b = z_2$) dấu - : đối với ăn khớp trong (thay $z_a = z_2$ và $z_b = z_3$).

Khi đó từ (6.79) và (6.80) có thể tính được tỉ số P_{ms}/P_1 theo công thức :

$$\frac{P_{ms}}{P_1} = \frac{|n_1 - n_o|}{n_o} \psi^o = \left| 1 - \frac{n_o}{n_1} \right| \psi^o = |1 - u_{o1}^3| \psi^o$$

Ở đây hiệu số $n_1 - n_o$ được lấy giá trị tuyệt đối vì công suất ma sát luôn luôn dương. Thay công thức trên vào (6.78) ta được

$$\eta_{10}^3 = 1 - |1 - u_{o1}^3| \psi^o = 1 - \left| \frac{u_{10}^3 - 1}{u_{10}^3} \right| \psi^o \quad (6.82)$$

Chú ý rằng trị số của u trong (6.82) có mang dấu.

Bằng phương pháp tương tự có thể nhận được công thức tính hiệu suất đối với các trường hợp khác. Bảng 6.27 ghi các công thức tính η của các loại truyền động hành tinh.

Bảng 6.27. Công thức tính hiệu suất đối với các loại truyền động hành tinh

Loại truyền động	Hiệu suất
A1	$\eta_{10}^3 = \eta_{01}^3 = 1 - e\psi^0/(e + 1)$
A2	$\eta_{30}^1 = \eta_{03}^1 = 1 - \frac{1}{e + 1} \psi^0$
A3	$\eta_{13}^0 = \eta_{31}^0 = 1 - \psi^0$
B	$\eta_{10}^3 = \eta_{01}^3 = 1 - \frac{u_{13}^0}{u_{13}^0 - 1} \psi^0$
A1A1	$\eta_{1_2,0_1} = \eta_{1_2,0_2}^3 \cdot \eta_{1_1,0_1}^3 = \left(1 - \frac{e_2}{e_2 + 1} \psi^{0_2}\right) \left(1 - \frac{e_1}{e_1 + 1} \psi^{0_1}\right)$
A1A3	$\eta_{1_2,0_2} = \eta_{1_2,3_2}^0 \cdot \eta_{1_1,0_1}^3 = (1 - \psi^{0_2}) \left(1 - \frac{e_1}{e_1 + 1} \psi^{0_1}\right)$

6.5.2. THIẾT KẾ TRUYỀN ĐỘNG BÁNH RĂNG HÀNH TINH

Về nguyên tắc, tính toán độ bền bánh răng của truyền động hành tinh không khác với cách tính bánh răng trong truyền động thường. Tính toán được thực hiện cho từng cặp bánh răng ăn khớp, bao gồm bước tính thiết kế và tính kiểm nghiệm. Tuy nhiên truyền động hành tinh có một số đặc điểm cần được lưu ý trong thiết kế :

a) Vì lực tác dụng khi ăn khớp và môđun của các cặp bánh răng ăn khớp là như nhau, trong khi đó cặp bánh răng ăn khớp trong có độ bền cao hơn, nên khi dùng vật liệu như nhau, chỉ cần tính độ bền của cặp bánh răng ăn khớp ngoài 1, và 2. Khi dùng vật liệu khác nhau, tính độ bền bánh răng ăn khớp trong nhằm mục đích chọn vật liệu hoặc kiểm nghiệm.

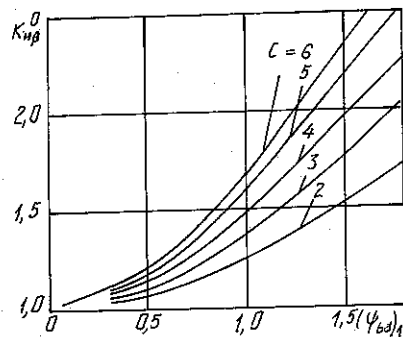
b) Nếu kích thước bộ truyền không bị hạn chế thì sử dụng các công thức (6.15b) hoặc (6.15a) để xác định đường kính vòng lăn hoặc khoảng cách trục của bộ truyền ăn khớp ngoài, nhưng phải bổ sung vào công thức đại lượng c chỉ số lượng bánh vệ tinh 2 cùng ăn khớp với bánh trung tâm 1 đồng thời thay thế hệ số $K_{H\beta}$ bằng hệ số $K_{H\Sigma}$ tính theo công thức :

$$K_{H\Sigma} = K_c + K_{H\beta}^0 - 1 \quad (6.83)$$

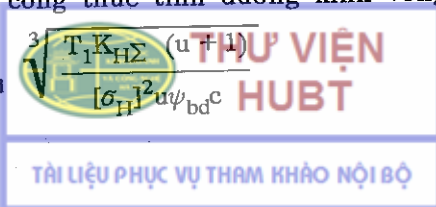
trong đó K_c - hệ số phân bố không đều tải trọng cho các bánh vệ tinh : khi dùng bánh trung tâm và 3 bánh vệ tinh, $K_c = 1,1$, các trường hợp khác xem trong [12] ; $K_{H\beta}^0$ - hệ số phân bố không đều tải trọng trên chiều rộng vành răng, xác định theo $(\psi_{bd})_1$ và số bánh vệ tinh c (hình 6.5), với bộ truyền ăn khớp trong $K_{H\beta}^0 = 1$.

Như vậy từ (6.15b) ta có công thức tính đường kính vòng lăn bánh trung tâm 1 :

$$d_{w1} = K_d \sqrt[3]{\frac{T_1 K_{H\Sigma} (u+1)}{[\sigma_H]^2 u \psi_{bd}^c}} \quad (6.84)$$



Hình 6.5. Hệ số phân bố không đều tải trọng trên chiều rộng vành răng



trong đó với răng thẳng $K_d = 77\text{MPa}^{1/3}$; đối với truyền động A, $\psi_{bd} = b_w/d_{w1} \leq 0,75$, trị số ψ_{bd} đối với các truyền động khác cho trong bảng 6.28.

Số chu kì dùng để tính ứng suất cho phép $[\sigma_{H1}]$, được xác định đối với từng khâu trong chuyển động tương đối, tức là khi dừng cần, theo công thức [suy từ (6.6) đối với tải trọng tĩnh, và chú ý đến các quan hệ ghi trong bảng 6.24].

$$N_{H_1} = 60ct_{\Sigma}(n_1 - n_o) = 60ct_{\Sigma}n_{o,e} \quad (6.85)$$

và

$$N_{H_2} = 60t_{\Sigma}(n_2 - n_o) = N_{H_1}/(u_{12}^c) \quad (6.86)$$

trong đó u_{12} - tỉ số truyền giữa bánh trung tâm 1 và bánh vệ tinh 2. Trường hợp tải trọng thay đổi, bằng phương pháp tương tự cũng sẽ suy được N_{HE} từ (6.7).

Sau khi xác định được d_{w1} , $b_w = \psi_{bd}d_{w1}$, chọn m theo công thức :

$$m = b_w/(12 \dots 15), \quad (6.87)$$

rồi xác định a_w và số răng. Số răng được chọn của các bánh răng phải thỏa mãn các điều kiện (6.69), (6.70) và (6.71).

Trường hợp số răng không thỏa mãn điều kiện lắp, cần thay đổi số răng và tiến hành dịch chỉnh để giữ nguyên khoảng cách trục đã chọn.

Bảng 6.28. Trị số của hệ số chiều rộng răng ψ_{bd} đối với các bánh răng trong truyền động hành tinh

Kí hiệu quy ước	Hệ số ψ_{bd} đối với bánh răng (xem h.3.11)	
	3,2 (3,4)	1,2 hoặc 5,4
A	$\psi_{bd3} = 0,1 \dots 0,18$ $\psi_{bd2} = \frac{Z_3}{Z_2} \psi_{bd3}$	$\psi_{bd1} = \frac{Z_3}{Z_1} \psi_{bd3} \leq 0,75$ $\psi_{bd2} = \frac{Z_1}{Z_2} \psi_{bd1}$
B	$\psi_{bd3} = 0,15 \dots 0,25$ $\psi_{bd3} = \frac{Z_4}{Z_3} \psi_{bd4} \leq 0,2$	$\psi_{bd1} \leq 1,5$ $\psi_{bd2} \leq 0,75$
C	$\psi_{bd4} = \frac{Z_2}{Z_4} \cdot \frac{b_{w4}}{b_{w2}} \cdot \psi_{bd2}$ $\psi_{bd3} = \frac{Z_2}{Z_3} \psi_{bd2}$ $\psi_{bd2} = \frac{Z_4}{Z_2} \cdot \frac{b_{w2}}{b_{w4}} \psi_{bd4}$	$\psi_{bd1} = \frac{Z_2}{Z_1} \psi_{bd2}$ $\psi_{bd5} = \frac{Z_4}{Z_5} \psi_{bd4} ; \psi_{bd5} = \frac{Z_4}{Z_5} \psi_{bd4} \leq 0,2 ;$ $\psi_{bd4} = 0,3 \dots 0,35 ; \psi_{bd4} \leq 0,3 \dots 0,35$

c) Trong nhiều kết cấu truyền động hành tinh thường sử dụng ổ lăn đặt trong lòng của bánh vệ tinh (xem h.3.12, 3.13 và 3.16). Để đảm bảo khả năng tải cần thiết của ổ lăn, có thể xảy ra trường hợp đường kính ngoài của ổ tăng, do đó phải tăng đường kính hoặc chiều rộng bánh vệ tinh (để đặt thêm ổ lăn). Vì vậy sau khi xác định được

kích thước bánh vệ tinh cần tiến hành chọn ổ lăn cho bánh vệ tinh, với điều kiện chiều dày vành răng bánh vệ tinh $H > 2.m$ (m là môđun).

Tải trọng tương đương trên ổ lăn được tính theo công thức :

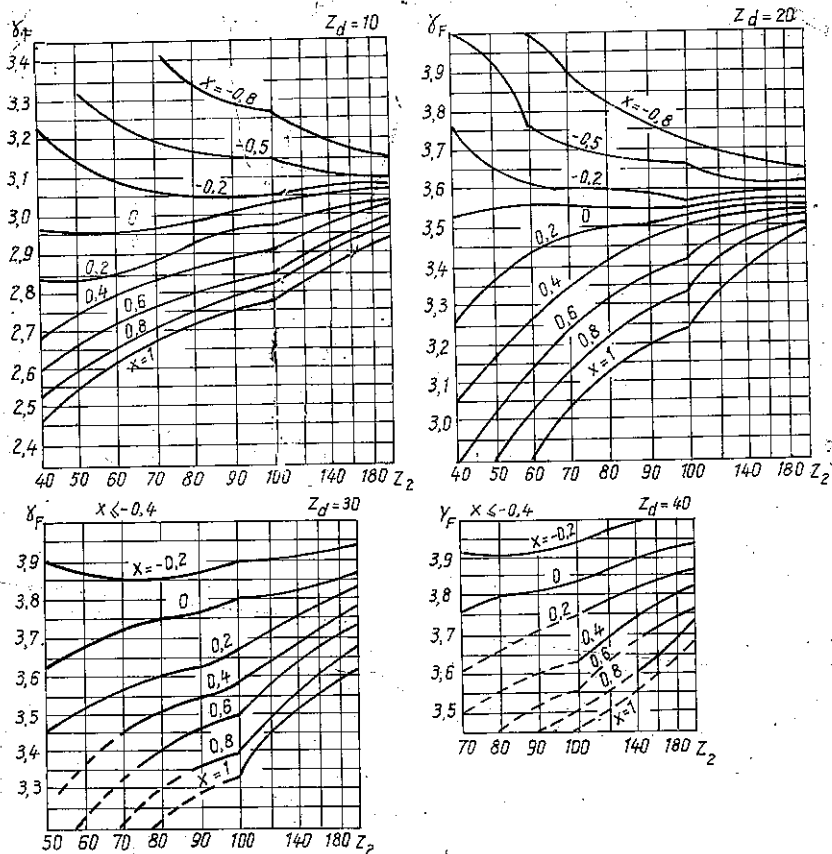
$$Q = \frac{V.s}{k_o j} \sqrt{\left(\frac{4T_1 K_c}{d_{wl} c}\right)^2 + F_{lt}^2} \quad (6.88)$$

trong đó V - hệ số kể đến vòng nào quay, khi vòng trong quay $V = 1$, khi vòng ngoài quay $V = 1,2$; j - số ổ lăn của bánh vệ tinh ; k_o - hệ số kể đến sự phân bố không đều tải trọng cho các ổ, $k_o = 1$ khi $j \leq 2$, $k_o = 1,3$ khi $j = 4$; $K_c \approx 1,1$; F_{lt} - lực li tâm tác dụng trên bánh vệ tinh ; s - hệ số an toàn, $s = 1,3$.

Với bánh vệ tinh bằng thép trong truyền động A, có thể xác định lực li tâm theo công thức :

$$F_{lt} = 6,7.10^{-11} d_2^2 b_w n_o^2 a_w \lambda_o \quad (6.89)$$

trong đó λ_o - hệ số bằng tỉ số của khối lượng các phần bánh vệ tinh quay tương đối đối với cần và khối lượng của ổ, trên khối lượng của hình trụ thép đặc có đường kính bằng đường kính vòng chia của bánh vệ tinh và chiều cao b_w (khi đặt ổ trong bánh vệ tinh $\lambda_o = 0,5$, khi đặt ổ lắp trên cần $\lambda_o = 1,0$).



Hình 6.6. Hệ số dạng răng đối với bánh răng ăn khớp trong



Chọn trước ổ lăn, do đó có được khả năng tải động C (xem mục 11.3) và dựa vào tỉ số C/Q sẽ tính được tuổi thọ tính toán của ổ lăn.

$$L_E = \frac{1}{q+1} \sum \left(\frac{T_{li}}{T_1} \right)^3 L_i \quad (6.90)$$

trong đó q - số lần thay ổ trong suốt thời hạn phục vụ của hộp giảm tốc ; T_{li} , L_i - mômen xoắn và thời gian làm việc tính bằng triệu vòng quay trong chế độ i.

d) Khi kiểm nghiệm độ bền uốn của bánh răng cơ răng trong, cần sử dụng hệ số dạng răng Y_F cho trên hình 6.6 phụ thuộc z, x và số răng dao xọc z_d , đồng thời thay $K_{F\beta} = K_{F\Sigma} = K_{H\Sigma}$

6.6. THÍ DỤ TÍNH TRUYỀN ĐỘNG BÁNH RĂNG

Thí dụ 1 : Tính các bộ truyền bánh răng trong hộp giảm tốc khai triển (h. 3.1b) với các số liệu sau : $P_1 = 5,7\text{kW}$; $n_1 = 960$ vg/ph ; $u_h = 20$; thời hạn sử dụng 12000 giờ. Tải trọng thay đổi theo sơ đồ trên h.6.7. Bộ truyền quay 1 chiều.

Giải :

1. Do không có yêu cầu gì đặc biệt và theo quan điểm thống nhất hóa trong thiết kế, ở đây chọn vật liệu 2 cấp bánh răng như nhau.

Cụ thể, theo bảng 6.1 chọn :

Bánh nhỏ : thép 45 tôi cải thiện đạt độ rắn HB241... 285 có $\sigma_{b1} = 850\text{MPa}$, $\sigma_{ch1} = 580\text{MPa}$;

Bánh lớn : thép 45 tôi cải thiện đạt độ rắn HB 192 ... 240 có $\sigma_{b2} = 750\text{MPa}$, $\sigma_{ch2} = 450\text{MPa}$.

2. Phân tỉ số truyền $u_h = 20$ cho các cấp : Theo yêu cầu bôi trơn, sử dụng h.3.19, với $\lambda c^3 = 1,3$ ta được $u_1 = 5,75$; $u_2 = 20/5,75 \approx 3,48$.

3. Xác định ứng suất cho phép :

Theo bảng 6.2 với thép 45, tôi cải thiện đạt độ rắn HB 180 ... 350,

$$\sigma_{Hlim}^o = 2HB + 70 ; S_H = 1,1 ; \sigma_{Flim}^o = 1,8HB ; S_F = 1,75.$$

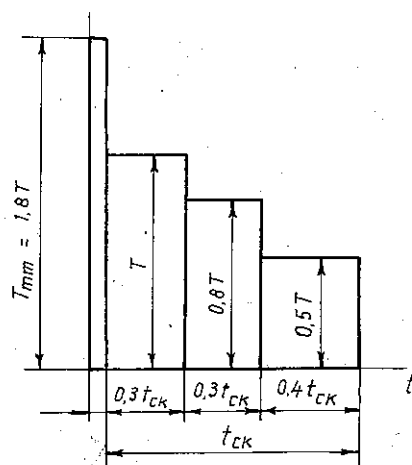
Chọn độ rắn bánh nhỏ $HB_1 = 245$; độ rắn bánh lớn $HB_2 = 230$, khi đó

$$\sigma_{Hlim1}^o = 2HB_1 + 70 = 2.245 + 70 = 560\text{MPa} ; \sigma_{Flim1}^o = 1,8.245 = 441\text{MPa}$$

$$\sigma_{Hlim2}^o = 2HB_2 + 70 = 2.230 + 70 = 530\text{MPa} ; \sigma_{Flim2}^o = 1,8.230 = 414\text{MPa}$$

Theo (6.5) $N_{Ho} = 30H_{HB}^{2,4}$, do đó

$$N_{Ho1} = 30.245^{2,4} = 1,6.10^7 ; N_{Ho2} = 30.230^{2,4} = 1,39.10^7$$



Hình 6.7. Sơ đồ tải trọng

Theo (6.7) :

$$N_{HE} = 60c \sum (T_i/T_{max})^3 n_i t_i$$

$$N_{HE2} = 60c \cdot n_1 / u_1 \sum t_i \sum (T_i/T_{max})^3 \cdot t_i / \sum t_i$$

$N_{HE2} = 60 \cdot 1.960 / 5,75 \cdot 12000 (1^3 \cdot 0,3 + (0,8)^3 \cdot 0,3 + (0,5)^3 \cdot 0,4) = 6,05 \cdot 10^7 > N_{Ho2}$ do đó $K_{HL2} = 1$.

Suy ra $N_{HE1} > N_{Ho1}$ do đó $K_{HL1} = 1$.

Như vậy theo (6.1a), sơ bộ xác định được

$$[\sigma_H] = \sigma_{Hlim}^o \cdot K_{HL} / S_H$$

$$[\sigma_H]_1 = 560 \cdot 1 / 1,1 = 509 \text{MPa} ;$$

$$[\sigma_H]_2 = 530 \cdot 1 / 1,1 = 481,8 \text{MPa}.$$

Với cấp nhanh sử dụng răng nghiêng, do đó theo (6.12)

$$[\sigma_H] = ([\sigma_{H1}] + [\sigma_{H2}]) / 2 = (509 + 481,8) / 2 = 495,4 \text{MPa} < 1,25 [\sigma_H]_2.$$

Với cấp chậm dùng răng thẳng và tính ra N_{HE} đều lớn hơn N_{HO} nên $K_{HL} = 1$, do đó $[\sigma_H]' = [\sigma_H]_2 = 481,8 \text{MPa}$.

Theo (6.7) :

$$N_{FE} = 60c \sum (T_i/T_{max})^6 n_i T_i$$

$$N_{FE2} = 60 \cdot 1.960 / 5,75 \cdot 12000 (1^6 \cdot 0,3 + (0,8)^6 \cdot 0,3 + (0,5)^6 \cdot 0,4) = 11,3 \cdot 10^7$$

Vì $N_{FE2} = 11,3 \cdot 10^7 > N_{FO} = 4 \cdot 10^6$ do đó $K_{FL2} = 1$, tương tự $K_{FL1} = 1$.

Do đó theo (6.2a) với bộ truyền quay 1 chiều $K_{FC} = 1$, ta được :

$$[\sigma_{F1}] = 441 \cdot 1,1 / 1,75 = 252 \text{MPa}$$

$$[\sigma_{F2}] = 414 \cdot 1,1 / 1,75 = 236,5 \text{MPa}$$

Ứng suất quá tải cho phép : Theo (6.10) và (6.11) :

$$[\sigma_H]_{max} = 2,8 \sigma_{ch2} = 2,8 \cdot 450 = 1260 \text{MPa} ;$$

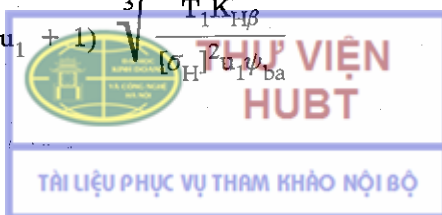
$$[\sigma_{F1}]_{max} = 0,8 \sigma_{ch1} = 0,8 \cdot 580 = 464 \text{MPa} ;$$

$$[\sigma_{F2}]_{max} = 0,8 \sigma_{ch2} = 0,8 \cdot 450 = 360 \text{MPa} ;$$

4. Tính toán cấp nhanh : Bộ truyền bánh răng trụ răng nghiêng :

a) Xác định sơ bộ khoảng cách trục : Theo (6.15a) :

$$a_{w1} = K_a (u_1 + 1) \sqrt[3]{\frac{T_1 K_{H\beta}}{[\sigma_H]_{H\beta}^2 u_1^3}}$$



$$a_{w1} = 43(5,75 + 1) \sqrt[3]{\frac{56703 \cdot 1,15}{(495,4)^2 \cdot 5,75 \cdot 0,3}} = 155,4 \text{ mm.}$$

trong đó theo bảng 6.6, chọn $\psi_{ba} = 0,3$; với răng nghiêng $K_a = 43$ (bảng 6.5) ; theo (6.16) $\psi_{bd} = 0,5\psi_{ba}(u + 1) = 0,5 \cdot 0,3(5,75 + 1) = 1,01$, do đó theo bảng 6.7, $K_{H\beta} = 1,15$ (sơ đồ 3) ; $T_1 = 9,55 \cdot 10^6 P_1/n_1 = 9,55 \cdot 10^6 \cdot 5,7/960 = 56703 \text{ Nmm}$.

Lấy $a_{w1} = 155 \text{ mm}$.

b) Xác định các thông số ăn khớp

Theo (6.17) $m = (0,01 \div 0,02)a_w = (0,01 \div 0,02)155 = 1,55 \div 3,1 \text{ mm}$

Theo bảng 6.8 chọn môđun pháp $m = 2,5$.

Chọn sơ bộ $\beta = 10^\circ$, do đó $\cos\beta = 0,9848$, theo (6.31) số răng bánh nhỏ

$$z_1 = 2a_w \cos\beta / [m(u + 1)] = 2 \cdot 155 \cdot 0,9848 / [2,5(5,75 + 1)]$$

$$z_1 = 18,09. \text{ Lấy } z_1 = 18.$$

Số răng bánh lớn:

$$z_2 = uz_1 = 5,75 \cdot 18 = 103,5. \text{ Lấy } z_2 = 103$$

Do đó tỉ số truyền thực sẽ là $u_m = 103/18 = 5,722$.

$$\cos\beta = m(z_1 + z_2) / (2a_w) = 2,5(18 + 103) / (2 \cdot 155) = 0,9758$$

suy ra $\beta = 12,628^\circ = 12^\circ 37' 44''$.

c) Kiểm nghiệm răng về độ bền tiếp xúc :

Theo (6.33), ứng suất tiếp xúc trên mặt răng làm việc

$$\sigma_H = Z_M Z_H Z_\varepsilon \sqrt{2T_1 K_H (u + 1) / (b_w u d_{w1}^2)}$$

- Theo bảng 6.5, $Z_M = 274 \text{ MPa}^{1/3}$;

- Theo (6.35)

$$\text{tg}\beta_b = \cos\alpha_t \text{tg}\beta = \cos(20,455) \cdot \text{tg}(12,628) = 11,855^\circ$$

với $\alpha_t = \alpha_{tw} = \arctg(\text{tg}\alpha / \cos\beta) = \arctg(\text{tg}20 / 0,9758) = 20,455$.

Do đó theo (6.34):

$$Z_H = \sqrt{2\cos\beta_b / \sin 2\alpha_{tw}} = \sqrt{2\cos(11,855) / \sin(2 \cdot 20,455)} = 1,745$$

- Theo (6.37), $\varepsilon_\beta = b_w \sin\beta / (\pi m) = 0,3 \cdot 155 \sin(12,628) / (\pi \cdot 2,5) = 1,294$

do đó theo (6.38), $Z_\varepsilon = \sqrt{1/\varepsilon_\alpha} = \sqrt{1/1,631} = 0,783$.

trong đó theo (6.38b):

$$\varepsilon_\alpha = \left[1,88 - 3,2 \left(\frac{1}{z_1} + \frac{1}{z_2} \right) \right] \cos\beta = \left[1,88 - 3,2 \left(\frac{1}{18} + \frac{1}{103} \right) \right] 0,9758 = 1,631$$

- Đường kính vòng lăn bánh nhỏ

$$d_{w1} = 2a_w / (u_m + 1) = 2.155 / (5,722 + 1) = 46,117$$

- Theo (6.40), $v = \pi d_{w1} n_1 / 60000 = \pi \cdot 46,117 \cdot 960 / 60000 = 2,31$ m/s.

Với $v = 2,31$ m/s theo bảng 6.13 dùng cấp chính xác 9. Theo bảng 6.14 với cấp chính xác 9 và $v < 2,5$ m/s, $K_{H\alpha} = 1,13$.

$$\text{Theo (6.42), } \nu_H = \sigma_{Hg_0} v \sqrt{a_w / u} = 0,00273 \cdot 2,31 \sqrt{155 / 5,722} = 1,755$$

trong đó theo bảng 6.15, $\delta_H = 0,002$, theo bảng 6.16, $g_0 = 73$. Do đó, theo (6.41)

$$K_{HV} = 1 + \nu_H b_w d_{w1} / (2T_I K_{H\beta} K_{H\alpha}) = 1 + 1,755 \cdot 46,5 \cdot 46,11 / (2 \cdot 56703 \cdot 1,15 \cdot 1,13) = 1,028$$

$$\text{Theo (6.39) } K_H = K_{H\beta} K_{H\alpha} K_{HV} = 1,15 \cdot 1,13 \cdot 1,028 = 1,34$$

Thay các giá trị vừa tính được vào (6.33) ta được

$$\begin{aligned} \sigma_H &= 274,1 \cdot 745,0 \cdot 783 \sqrt{2 \cdot 56703 \cdot 1,34 (5,722 + 1) / (0,3 \cdot 155 \cdot 5,722 \cdot 46,117^2)} \\ &= 504,5 \text{ MPa.} \end{aligned}$$

- Xác định chính xác ứng suất tiếp xúc cho phép :

Theo (6.1) với $v = 2,31$ m/s < 5 m/s, $Z_v = 1$; với cấp chính xác động học là 9, chọn cấp chính xác về mức tiếp xúc là 8, khi đó cần gia công đạt độ nhám $R_a = 2,5 \dots 1,25 \mu\text{m}$, do đó $Z_R = 0,95$; với $d_a < 700\text{mm}$, $K_{xH} = 1$, do đó theo (6.1) và (6.1a) :

$$[\sigma_H] = [\sigma_H] Z_v Z_R K_{xH} = 495,4 \cdot 1 \cdot 0,95 \cdot 1 = 470,7 \text{ MPa.}$$

Như vậy $\sigma_H > [\sigma_H]$, do đó cần tăng thêm khoảng cách trục a_w và tiến hành kiểm nghiệm lại. Kết quả được

$$a_w = 164\text{mm}, \sigma_H = 464 \text{ MPa} < [\sigma_H] = 470,7 \text{ MPa.}$$

d) Kiểm nghiệm răng về độ bền uốn. Theo (6.43) :

$$\sigma_{F1} = 2T_1 K_F Y_\varepsilon Y_\beta Y_{F1} / (b_w d_{w1} m)$$

Theo bảng 6.7, $K_{F\beta} = 1,32$; theo bảng 6.14 với $v < 2,5$ m/s và cấp chính xác 9, $K_{H\alpha} = 1,37$; theo (6.47)

$$\nu_F = \delta_{FG_0} v \sqrt{a_w / u} = 0,006 \cdot 73 \cdot 2,31 \sqrt{155 / 5,75} = 5,26$$

trong đó theo bảng 6.15, $\delta_F = 0,006$, theo bảng 6.16, $g_0 = 73$. Do đó theo (6.46)

$$K_{Fv} = 1 + \nu_F b_w d_{w1} / (2T_1 K_{F\beta} K_{F\alpha}) = 1 + 5,26 \cdot 46,5 \cdot 46,11 / (2 \cdot 56703 \cdot 1,32 \cdot 1,37) = 1,05$$

$$\text{Do đó } K_F = K_{F\beta} K_{F\alpha} K_{Fv} = 1,32 \cdot 1,37 \cdot 1,04 = 1,88$$

- Với $\varepsilon_\alpha = 1,631$, $Y_\varepsilon = 1/\varepsilon_\alpha = 1/1,631 = 0,613$

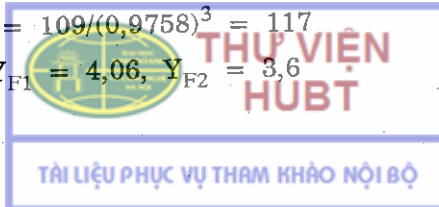
- Với $\beta = 12,628^\circ$, $Y_\beta = 1 - 12,628/140 = 0,909$

- Số răng tương đương:

$$z_{v1} = z_1 / \cos^3 \beta = 19 / (0,9758)^3 = 20$$

$$z_{v2} = z_2 / \cos^3 \beta = 109 / (0,9758)^3 = 117$$

Theo bảng 6.18 ta được $Y_{F1} = 4,06$, $Y_{F2} = 3,6$



Với $m = 2,5\text{mm}$, $Y_S = 1,08 - 0,0695\ln(2,5) = 1,022$; $Y_R = 1$ (bánh răng phay)
 $K_{xF} = 1$ ($d_a < 400\text{mm}$), do đó theo (6.2) và (6.2a) :

$$[\sigma_{F1}] = [\sigma_{F1}] \cdot Y_R \cdot Y_S \cdot K_{xF} = 252 \cdot 1 \cdot 1,022 \cdot 1 = 257,5 \text{ MPa}$$

Tương tự tính được $[\sigma_{F2}] = 241,7 \text{ MPa}$.

Thay các giá trị vừa tính được vào công thức trên :

$$\sigma_{F1} = 2.56703.1.939.0,6.0,909.4,06/(49.48,69.2,5)$$

$$\sigma_{F1} = 81,5 \text{ MPa} < [\sigma_{F1}] = 257,5 \text{ MPa}$$

$$\sigma_{F2} = \sigma_{F1} Y_{F2} / Y_{F1} = 81,5 \cdot 3,6 / 4,12 = 72,2 < [\sigma_{F2}] = 241,7 \text{ MPa}$$

e) Kiểm nghiệm răng về quá tải

Theo (6.48) với $K_{qt} = T_{\max} / T = 1,8$:

$$\sigma_{H1\max} = \sigma_H \sqrt{K_{qt}} = 470,7 \sqrt{1,8} = 631,3 \text{ MPa} < [\sigma_H]_{\max} = 1260 \text{ MPa} ;$$

Theo (6.49) :

$$\sigma_{F1\max} = \sigma_{F1} K_{qt} = 89,37 \cdot 1,8 = 146,6 \text{ MPa} < [\sigma_{F1}]_{\max} = 464 \text{ MPa} ;$$

$$\sigma_{F2\max} = \sigma_{F2} K_{qt} = 79,09 \cdot 1,8 = 129,9 \text{ MPa} < [\sigma_{F2}]_{\max} = 360 \text{ MPa}.$$

g) Các thông số và kích thước bộ truyền

Khoảng cách trục	$a_{w1} = 164\text{mm}$
Môđun pháp	$m = 2,5\text{mm}$
Chiều rộng vành răng	$b_w = 49\text{mm}$
Tỉ số truyền	$u_m = 5,74$
Góc nghiêng của răng	$\beta = 12^\circ 40' 49''$
Số răng bánh răng	$z_1 = 19 ; z_2 = 109$
Hệ số dịch chỉnh	$x_1 = 0 ; x_2 = 0$

Theo các công thức trong bảng 6.11, tính được :

$$\text{Đường kính vòng chia} \quad d_1 = 48,69 \quad d_2 = 279,31$$

$$\text{Đường kính đỉnh răng} \quad d_{a1} = 53,69 \quad d_{a2} = 284,31$$

$$\text{Đường kính đáy răng} \quad d_{f1} = 42,44 \quad d_{f2} = 273,06$$

5. Tính bộ truyền cấp chậm

a) Xác định sơ bộ khoảng cách trục : Tương tự như (4.a) :

$$a_{w2} = 49,5(3,484 + 1) \sqrt[3]{\frac{309290 \cdot 1,06}{(481,8)^2 \cdot 3,484 \cdot 0,4}} = 223,1\text{mm}$$

trong đó theo bảng 6.6, chọn $\psi_{ba} = 0,4$; với răng thẳng $K_a = 49,5$; theo (6.14)
 $\psi_{bd} = 0,5 \cdot 0,4(3,484 + 1) = 0,898$, do đó theo bảng 6.7, $K_{H\beta} = 1,06$ (sơ đồ 5) ;
 $u_2 = 20/5,74 = 3,484$;

Tính đến tổn thất do ma sát trên răng ở cấp nhanh ($\eta = 0,96$) và tổn thất trên 1 cấp ổ lăn ($\eta = 0,99$), công suất trên trục bánh chủ động của cấp chậm $P_1 = 0,96 \cdot 0,99 \cdot 5,7 = 5,415\text{kW}$. Do đó $T_1 = 9,55 \cdot 10^6 \frac{P_1}{n_1} = 9,55 \cdot 10^6 \cdot 5,415 / (960/5,74) = 309290 \text{ Nmm}$.

Lấy $a_{w2} = 223\text{mm}$.

b) Xác định các thông số ăn khớp :

$$m = (0,01\dots, 0,02)a_{w2} = 2,2 \dots 4,4\text{mm}$$

Theo quan điểm thống nhất hóa trong thiết kế, chọn môđun tiêu chuẩn của bánh răng cấp chậm bằng môđun ở cấp nhanh $m = 2,5\text{mm}$.

$$z_1 = 2a_{w2}/[m(u + 1)] = 2.223/[2,5(3,49 + 1)] = 39,7$$

Lấy $z_1 = 39$, $z_2 = u_2 z_1 = 3,49.39 = 136,1$; lấy $z_2 = 136$.

Do đó $a_w = m(z_1 + z_2)/2 = 2,5(39 + 136)/2 = 218,75\text{mm}$

Lấy $a_{w2} = 220\text{mm}$, do đó cần dịch chỉnh để tăng khoảng cách trục từ 218,75 lên 220mm.

Tính hệ số dịch tâm theo (6.22) :

$$y = a_{w2}/m - 0,5(Z_1 + Z_2) = 220/2,5 - 0,5(39 + 136) = 0,5$$

Theo (6.23), $k_y = 1000y/Z_1 = 1000.0,5/(39 + 136) = 2,857$

Theo bảng 6.10a tra được $k_x = 0,0594$, do đó theo (6.24) hệ số giảm đỉnh răng $\Delta y = k_x Z_1/1000 = 0,0594.(39 + 136)/1000 = 0,016$

Theo (6.25) tổng hệ số dịch chỉnh

$$x_t = y + \Delta y = 0,5 + 0,010 = 0,51$$

Theo (6.26), hệ số dịch chỉnh bánh 1 :

$$x_1 = 0,5[x_t - (z_2 - z_1)y/z_1] = 0,5[0,51 - (136 - 39)0,5/(39 + 136)] = 0,12$$

và hệ số dịch chỉnh bánh 2 : $x_2 = x_t - x_1 = 0,51 - 0,12 = 0,39$.

Theo (6.27) góc ăn khớp

$$\cos\alpha_{tw} = z_t m \cos\alpha / (2a_{w2}) = (39 + 136)2,5 \cos(20^\circ) / (2.220) = 0,9343, \text{ do đó } \alpha_{tw} = 20,876^\circ$$

c) Kiểm nghiệm răng về độ bền tiếp xúc

$$\text{Theo (6.33), } \sigma_H = Z_m Z_H Z_\varepsilon \sqrt{2T_1 K_H (u_m + 1) / (b_w u_m d_{w1}^2)}$$

Theo bảng 6.5, $Z_M = 274 \text{ MPa}^{1/3}$, theo 6.34

$$Z_H = \sqrt{2 \cos\beta_v / \sin 2\alpha_{tw}} = \sqrt{2.1 / \sin(2.20,876^\circ)} = 1,733$$

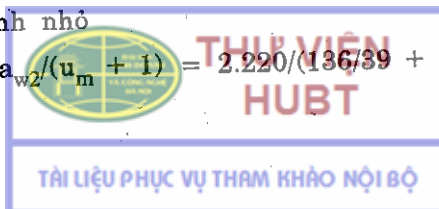
Với bánh răng thẳng, dùng (6.36a) để tính Z_ε :

$$Z_\varepsilon = \sqrt{(4 - \varepsilon_\alpha)/3} = \sqrt{(4 - 1,775)/3} = 0,86$$

trong đó : $\varepsilon_\alpha = 1,88 - 3,2 \left(\frac{1}{39} + \frac{1}{136} \right) = 1,775$;

Đường kính vòng lăn bánh nhỏ

$$d_{w1} = 2a_{w2}/(u_m + 1) = 2.220/(136/39 + 1) = 98,06\text{mm} ;$$



Theo (6.40), $v = \pi d_{w1} n_1 / 60000 = 3,1498,06 \frac{960}{5,74} \frac{1}{60000} = 0,86 \text{ m/s}$. Theo bảng (6.13), chọn cấp chính xác 9, do đó theo bảng 6.16, $g_o = 73$. Theo (6.42) :

$$v_H = \delta_H g_o v \sqrt{a_{w2}/u} = 0,006.73.0,86 \sqrt{220/3,487} = 2,99$$

trong đó, theo bảng 6.15, $\delta_H = 0,006$. Do đó :

$$K_{Hv} = 1 + v_H b_w d_{w1} / (2T_1 K_{H\beta} K_{H\alpha}) = 1 + 2,99.88.98,06 / (2.308230.1,06.1) = 1,04$$

$$K_H = K_{H\beta} K_{Hv} K_{H\alpha} = 1,06.1,04.1 = 1,10.$$

Thay các giá trị vừa tính được vào (6.33) :

$$\sigma_H = 274.1,73.0,86 \sqrt{2.309290.1,1(3,487+1) / (88.3,487.98,06^2)} = 415,3 \text{ MPa}.$$

Theo (6.1) với $v = 0,86 \text{ m/s}$, $Z_v = 1$; với cấp chính xác động học là 9, chọn cấp chính xác về mức tiếp xúc là 9, khi đó cần gia công đạt độ nhám $R_z = 10 \dots 40 \mu\text{m}$, do đó $Z_R = 0,9$; với $d_a < 700\text{mm}$, $K_{xH} = 1$, do đó theo (6.1) và (6.1a) :

$$[\sigma_H] = [\sigma_H] Z_v Z_R K_{xH} = 481,8.1.0,9.1 = 433,6 \text{ MPa}.$$

Như vậy $\sigma_H < [\sigma_H]$, nhưng chênh lệch này nhỏ, do đó có thể giảm chiều rộng răng :

$$b_w = 88(\sigma_H / [\sigma_H])^2 = 88(415,3/433,6)^2 = 80,7\text{mm}. \text{ Lấy } b_w = 81\text{mm}.$$

Kiểm nghiệm răng về độ bền uốn và về quá tải đều đạt yêu cầu. Ở đây không trình bày.

d) Các thông số và kích thước bộ truyền

Khoảng cách trục	$a_{w2} = 220\text{mm}$	
Môđun	$m = 2,5\text{mm}$	
Chiều rộng vành răng	$b_w = 81\text{mm}$	
Tỉ số truyền	$u_m = 3,487$	
Góc nghiêng của răng	$\beta = 0$	
Số răng bánh răng	$z_1 = 39$	$z_2 = 136$
Hệ số dịch chỉnh	$x_1 = 0,12$	$x_2 = 0,39$
Đường kính chia	$d_1 = 97,50\text{mm}$	$d_2 = 340\text{mm}$
Đường kính đỉnh răng	$d_{a1} = 103,03\text{mm}$	$d_{a2} = 346,92\text{mm}$
Đường kính đáy răng	$d_{f1} = 91,83\text{mm}$	$d_{f2} = 335,72\text{mm}$

Thí dụ 2 : Dùng số liệu của thí dụ 1 để thiết kế hộp giảm tốc bánh răng côn - trụ (h.3.6c).

Giải :

1. Chọn vật liệu : như đối với thí dụ 1.

2. Phân tỉ số truyền $u_h = 20$ cho cặp bánh răng côn (cấp nhanh) và bánh răng trụ (cấp chậm). Theo (3.15)

$$\lambda_K = \frac{2,25 \psi_{bd2} [K_{O2}]}{(1 - K_{be}) K_{be} [K_{O1}]}$$

Chọn $\psi_{bd2} = 1,1$; $K_{be} = 0,25$; $[K_{01}] \approx [K_{02}]$; $C_K = 1,15$, do đó :

$$\lambda_K = \frac{2,25 \cdot 1,1}{(1 - 0,25)0,25} = 13,2$$

và $\lambda_K C_K^3 = 13,2 \cdot 1,15^3 = 20,07$. Theo h. 3.21 chọn $u_1 = 4,75$ và $u_2 = 20/u_1 = 20/4,75 = 4,21$

3. Xác định ứng suất cho phép :

Theo (6.6), tương tự như đã tiến hành đối với bánh răng trụ :

$$N_{HE2} = 60.1(960/4,75)12000[1^3 \cdot 0,3 + (0,8)^3 \cdot 0,3 + (0,5)^3 \cdot 0,4] = 7,3 \cdot 10^7$$

$$N_{HE2} > N_{HO2} = 1,39 \cdot 10^7, \text{ do đó } K_{HL2} = 1. \text{ Tương tự } K_{HL1} = 1.$$

Do đó theo (6.1a) :

$$[\sigma_H]_1 = 560.1/1,1 = 509 \text{ MPa} ;$$

$$[\sigma_H]_2 = 530.1/1,1 = 481,8 \text{ MPa}.$$

Vậy để tính bộ truyền bánh răng côn răng thẳng ta lấy $[\sigma_H] = [\sigma_H]_2 = 481,8 \text{ MPa}$.

Các trị số ứng suất cho phép khác lấy bằng các giá trị tương ứng ở thí dụ 1.

4. Tính bộ truyền bánh răng côn răng thẳng

a) Xác định chiều dài côn ngoài theo công thức (6.52a) :

$$R_e = K_R \sqrt{u^2 + 1} \sqrt[3]{T_1 K_{H\beta} / [(1 - K_{be}) K_{be} u [\sigma_H]_2^2]}$$

Với bộ truyền răng thẳng bằng thép $K_R = 0,5 \cdot K_d = 0,5 \cdot 100 = 50 \text{ MPa}^{1/3}$; chọn $K_{be} = 0,25$, theo bảng 6.21, với

$$K_{be} u / (2 - K_{be}) = 0,25 \cdot 4,75 / (2 - 0,25) = 0,678,$$

trục bánh côn lắp trên ổ đũa, sơ đồ I, HB < 350 tra được $K_{H\beta} = 1,15$; $T_1 = 56703 \text{ Nmm}$ (xem thí dụ 1). Do đó

$$R_e = 50 \sqrt{4,75^2 + 1} \sqrt[3]{56703 \cdot 1,15 / [(1 - 0,25) 0,25 \cdot 4,75 (481,8)^2]}$$

$$R_e = 165,18 \text{ mm}.$$

b) Xác định các thông số ăn khớp

- Số răng bánh nhỏ :

$$d_{e1} = 2R_e / \sqrt{1 + u^2} = 2 \cdot 165,18 / \sqrt{1 + 4,75^2} = 68,05 \text{ mm}, \text{ do đó tra bảng 6.22 được } z_{1p} = 15. \text{ Với } HB < 350, z_1 = 1,6z_{1p} = 1,6 \cdot 15 = 24 ;$$

Đường kính trung bình và môđun trung bình :

$$d_{m1} = (1 - 0,5K_{be}) d_{e1} = (1 - 0,5 \cdot 0,25) 68,05 = 59,55 \text{ mm}.$$

$$m_{tm} = d_{m1} / z_1 = 59,55 / 24 = 2,48 \text{ mm}$$

Môđun vòng ngoài [công thức (6.56)] :

$$m_{te} = m_{tm}/(1 - 0,5K_{be}) = 2,48/(1 - 0,5 \cdot 0,25) = 2,83\text{mm}$$

Theo bảng 6.8 lấy trị số tiêu chuẩn $m_{te} = 3\text{mm}$, do đó

$$m_{tm} = m_{te}(1 - 0,5K_{be}) = 3(1 - 0,5 \cdot 0,25) = 2,625\text{mm}$$

$$z_1 = d_{m1}/m_{tm} = 59,55/2,625 = 22,7. \text{ Lấy } z_1 = 23 \text{ răng}$$

Số răng bánh lớn $z_2 = uz_1 = 4,75 \cdot 23 = 109,2$. Lấy $z_2 = 109$ răng, do đó tỉ số truyền $u_m = z_2/z_1 = 109/23 = 4,739$.

Góc côn chia

$$\delta_1 = \arctg(z_1/z_2) = \arctg(23/109) = 11,915^\circ = 11^\circ 54' 54'' ;$$

$$\delta_2 = 90^\circ - \delta_1 = 90^\circ - 11,915 = 78,085^\circ = 78^\circ 05' 06''.$$

Theo bảng 6.20, với $z_1 = 23$ chọn hệ số dịch chỉnh đều $x_1 = 0,4$; $x_2 = -0,4$.

Đường kính trung bình của bánh nhỏ $d_{m1} = z_1 m_{tm} = 23 \cdot 2,625 = 60,375\text{mm}$

Chiều dài côn ngoài $R_e = 0,5m_{te} \sqrt{z_1^2 + z_2^2} = 0,5 \cdot 3 \sqrt{23^2 + 109^2} = 167,10\text{mm}$

c) Kiểm nghiệm răng về độ bền tiếp xúc

Theo (6.8)

$$\sigma_H = Z_M Z_H Z_\varepsilon \sqrt{2T_1 K_H \sqrt{u_m^2 + 1} / (0,85 b d_{m1}^2 u_m)}$$

Theo bảng 6.5, $Z_M = 274\text{MPa}^{1/3}$;

Theo bảng 6.12 với $x_t = x_1 + x_2 = 0$, $Z_H = 1,76$

Theo (6.59a) $Z_\varepsilon = \sqrt{(4 - \varepsilon_\alpha)/3} = \sqrt{(4 - 1,714)/3} = 0,872$

trong đó theo (6.60) :

$$\varepsilon_\alpha = 1,88 - 3,2 \left(\frac{1}{z_1} + \frac{1}{z_2} \right) = 1,88 - 3,2 \left(\frac{1}{23} + \frac{1}{109} \right) = 1,714$$

Theo (6.61)

$$K_H = K_{H\beta} K_{H\alpha} K_{Hv}$$

Với bánh răng côn răng thẳng $K_{H\alpha} = 1$. Vận tốc vòng (theo công thức 6.22) :

$v = \pi d_{m1} n_1 / 60000 = 3,14 \cdot 60,37 \cdot 960 / 60000 = 3,03 \text{ m/s}$; theo bảng 6.13, dùng cấp chính xác 8. Theo (6.64)

$$\nu_H = \delta_{H\beta_0} v \sqrt{d_{m1}(u+1)/u} = 0,00656 \cdot 3,03 \sqrt{60,37(4,739+1)/4,739} = 8,70$$

trong đó theo bảng 6.15, $\delta_H = 0,006$, theo bảng 6.16, $g_o = 56$. Theo (6.63)

$$K_{Hv} = 1 + \nu_H b d_{m1} / (2T_1 K_{H\beta} K_{H\alpha}) = 1 + 8,741 \cdot 77 \cdot 60,37 / (2 \cdot 56703 \cdot 1 \cdot 15 \cdot 1) = 1,168$$

trong đó : $b = K_{be} \cdot R_e = 0,25 \cdot 167,1 = 41,77$

Do đó :

$$K_H = 1,15 \cdot 1,1 \cdot 1,168 = 1,343$$

Thay các giá trị vừa tính được vào (6.58) :

$$\begin{aligned} \sigma_H &= 274,1 \cdot 76,0 \cdot 872 \sqrt{2,56703 \cdot 1,343 \sqrt{4,739^2 + 1} / (0,85 \cdot 41,77 \cdot 60,37^2 \cdot 4,739)} \\ &= 461,3 \text{ MPa} \end{aligned}$$

Theo (6.1) và (6.1a), $[\sigma_H] = [\sigma_H] Z_V Z_R K_{xH} = 481,8 \cdot 1,0 \cdot 0,95 \cdot 1 = 457,7 \text{ MPa}$, trong đó $v < 5 \text{ m/s} \rightarrow Z_V = 1$; $R_a = 2,5 \dots 1,25 \mu\text{m} \rightarrow Z_R = 0,95$; $d_a < 700 \text{ mm}$, $K_{xH} = 1$.

Như vậy $\sigma_H > [\sigma_H]$, nhưng chênh lệch không nhiều, do đó có thể tăng chiều rộng vành răng : $b = 41,77 (\sigma_H / [\sigma_H])^2 = 41,77 (461,3 / 457,7)^2 = 42,72$. Lấy $b = 45 \text{ mm}$.

d) Kiểm nghiệm răng về độ bền uốn : Theo (6.65) :

$$\sigma_{F1} = 2 T_1 K_F Y_\varepsilon Y_\beta Y_{F1} / (0,85 b m_{tm} d_{m1})$$

Với : $K_{be} = 45 / 167,1 = 0,268$, tỉ số $K_{be} u / (2 - K_{be}) = 0,268 \cdot 4,739 / (2 - 0,263) = 0,73$ tra bảng 6.21 được $K_{F\beta} = 1,31$.

Theo (6.64), $\nu_F = \delta_F g_o \sqrt{d_{m1} (u + 1) / u} = 0,016 \cdot 56 \cdot 3,03 \sqrt{60,37 (4,739 + 1) / 4,739} = 23,2$
trong đó : $\delta_F = 0,016$ (bảng 6.15), $g_o = 56$ (bảng 6.16). Do đó

$$K_{Fv} = 1 + \nu_F b d_{m1} / (2 T_1 K_{F\beta} K_{Fa}) = 1 + 23,2 \cdot 44,60,37 / (2,56703 \cdot 1,29 \cdot 1) = 1,41$$

Do đó :

$$K_F = K_{F\beta} \cdot K_{Fa} \cdot K_{Fv} = 1,31 \cdot 1,1 \cdot 1,41 = 1,806$$

Với răng thẳng $Y_\beta = 1$; với $\varepsilon_\alpha = 1,714$, $Y_\varepsilon = 1 / 1,714 = 0,583$;

Với $z_{v1} = z_1 / \cos \delta_1 = 23 / 0,9784 = 23,5$; $z_{v2} = z_2 / \cos \delta_2 = 109 / 0,207 = 528$; $x_1 = 0,4$;
 $x_2 = -0,4$, tra bảng 6.18 được $Y_{F1} = 3,45$; $Y_{F2} = 3,63$.

Thay các giá trị vừa tính được vào (6.65) :

$$\sigma_{F1} = 2,56703 \cdot 1,806 \cdot 0,583 \cdot 1,3,45 / (0,85 \cdot 45 \cdot 2,625 \cdot 60,375) = 67,95 \text{ MPa}$$

$$\sigma_{F2} = \sigma_{F1} \cdot Y_{F2} / Y_{F1} = 67,95 \cdot 3,63 / 3,45 = 71,5 \text{ MPa}$$

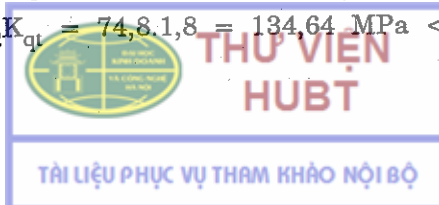
Như vậy điều kiện bền uốn được bảo đảm.

e) Kiểm nghiệm răng về quá tải : Theo (6.48) với $K_{qt} = 1,8$:

$$\sigma_{Hmax} = \sigma_H \sqrt{K_{qt}} = 461,3 \sqrt{1,8} = 618,9 \text{ MPa} < [\sigma_H]_{max} = 1260 \text{ MPa} ;$$

Theo (6.49), $\sigma_{F1max} = \sigma_{F1} \cdot K_{qt} = 71,1 \cdot 1,8 = 127,98 \text{ MPa} < [\sigma_{F1}]_{max} = 464 \text{ MPa}$

$$\sigma_{F2max} = \sigma_{F2} \cdot K_{qt} = 74,8 \cdot 1,8 = 134,64 \text{ MPa} < [\sigma_{F2}]_{max} = 360 \text{ MPa}$$



g) Các thông số và kích thước bộ truyền bánh răng côn :

Chiều dài côn ngoài	$R_e = 167,10\text{mm}$
Môđun vòng ngoài	$m_{te} = 3\text{mm}$
Chiều rộng vành răng	$b_w = 45\text{mm}$
Tỉ số truyền	$u_m = 4,739$
Góc nghiêng của răng	$\beta = 0$
Số răng bánh răng	$z_1 = 23 \quad z_2 = 109$
Hệ số dịch chỉnh chiều cao	$x_1 = 0,4 \quad x_2 = -0,4$

Theo các công thức trong bảng 6.19 tính được :

Đường kính chia ngoài	$d_{e1} = 69\text{mm} ; d_{e2} = 327\text{mm}$
Góc côn chia	$\delta_1 = 11^\circ 54' 54'' ; \delta_2 = 78^\circ 05' 06''$
Chiều cao răng ngoài	$h_e = 6,6\text{mm}$
Chiều cao đầu răng ngoài	$h_{ae1} = 4,2\text{mm} ; h_{ae2} = 1,8\text{mm}$
Chiều cao chân răng ngoài	$h_{fe1} = 2,4\text{mm} ; h_{fe2} = 4,8\text{mm}$
Đường kính đỉnh răng ngoài	$d_{ae1} = 77,21\text{mm} ; d_{ae2} = 327,74\text{mm}$

5. Tính bộ truyền bánh răng trụ cấp chậm răng nghiêng

Xác định sơ bộ khoảng cách trục : Tương tự như 4a) :

$$a_w = 43(4,21 + 1) \sqrt[3]{\frac{255280 \cdot 1,08}{(495,4)^2 \cdot 4,21 \cdot 0,4}} = 195,75$$

trong đó theo bảng 6.6 chọn $\psi_{ba} = 0,4$; $\psi_{bd} = 0,5 \cdot 0,4(4,21 + 1) = 1,04$.

Do đó theo bảng 6.7, $K_{H\beta} = 1,08$; $P_1 = 5,415\text{kW}$ [xem mục 5.a], do đó :

$$T_1 = 9,55 \cdot 10^6 \cdot 5,415 / (960 / 4,739) = 255280\text{Nmm} ;$$

Lấy $a_w = 195\text{mm}$.

Bằng phương pháp tương tự như đã làm đối với cấp nhanh trong thí dụ 1, ta được kết quả sau :

Khoảng cách trục	$a_w = 204\text{mm}$
Môđun pháp	$m = 3\text{mm}$
Chiều rộng vành răng	$b_w = 82\text{mm}$
Tỉ số truyền	$u_2 = 4,20$
Góc nghiêng của răng	$\beta = 17^\circ 04' 57''$
Số răng bánh răng	$z_1 = 25 ; z_2 = 105$
Hệ số dịch chỉnh	$x_1 = 0 ; x_2 = 0$
Đường kính chia	$d_1 = 78,46\text{mm} ; d_2 = 329,54\text{mm}$
Đường kính đỉnh răng	$d_{a1} = 84,46\text{mm} ; d_{a2} = 335,54\text{mm}$
Đường kính đáy răng	$d_{f1} = 70,96\text{mm} ; d_{f2} = 322,04\text{mm}$

Thí dụ 3 : Dùng số liệu ở thí dụ 2 nhưng thay bánh răng côn răng thẳng bằng bánh răng côn răng cung tròn và thiết kế bộ truyền này.

Giải :

Dùng lại kết quả trong mục 1 và 2 ở thí dụ 2. Ứng suất tiếp xúc cho phép $[\sigma_H] = ([\sigma_H]_1 + [\sigma_H]_2)/2 = (509 + 481,8)/2 = 495,4 \text{ MPa} < 1,15 [\sigma_H]_{\min} = 1,15 \cdot 481,8 = 554,07 \text{ MPa}$.

1. Theo (6.52a), chiều dài côn ngoài

$$R_e = K_R \sqrt{u^2 + 1} \sqrt[3]{T_1 K_{H\beta} / [(1 - K_{be}) K_{be} u [\sigma_H]^2]}$$

Với bộ truyền răng cung tròn bằng thép $K_R = 0,5$; $K_d = 0,583,5 = 41,75 \text{ MPa}^{1/3}$

Vẫn chọn $K_{be} = 0,25$; Với HB < 350, răng cung tròn, theo bảng 6.19, $K_{H\beta} = 1$; $T_1 = 56703 \text{ Nmm}$. Do đó

$$R_e = 0,5 \sqrt{4,75^2 + 1} \sqrt[3]{56703 \cdot 1 / [(1 - 0,25) 0,25 \cdot 41,75 (495,4)^2]} = 129,24 \text{ mm}$$

2. Xác định các thông số ăn khớp

$d_{e1} = 2 R_e / \sqrt{u^2 + 1} = 2 \cdot 129,24 / \sqrt{4,75^2 + 1} = 53,25 \text{ mm}$, theo bảng 6.22, chọn $Z_{1p} = 11$; với HB < 350, $z_1 = 1,6 z_{1p} = 1,6 \cdot 11 = 17,6$. Lấy $z_1 = 17$; đường kính trung bình $d_{m1} = (1 - 0,5 K_{be}) d_{e1} = (1 - 0,5 \cdot 0,25) 53,25 = 46,59 \text{ mm}$; môđun trung bình $m_{tm} = d_{m1} / z_1 = 46,59 / 17 = 2,74 \text{ mm}$;

Chọn góc nghiêng ca răng $\beta_m = 35^\circ$, theo (6.58) môđun pháp trung bình

$$m_{nm} = m_{tm} \cos \beta_m = 2,74 \cdot \cos(35^\circ) = 2,24 \text{ mm}$$

Theo bảng 6.8 chọn trị số tiêu chuẩn $m_{nm} = 2,5 \text{ mm}$.

Do đó $m_{tm} = m_{nm} / \cos \beta_m = 2,5 / \cos(35^\circ) = 3,05 \text{ mm}$.

$$z_1 = d_{m1} / m_{tm} = 46,59 / 3,05 = 15,2. \text{ Lấy } z_1 = 16 \text{ răng}$$

Số răng bánh lớn $z_2 = u z_1 = 4,75 \cdot 16 = 76$. Do đó góc côn chia

$$\delta_1 = \arctg(z_1 / z_2) = \arctg(16 / 76) = 11,888^\circ = 11^\circ 53' 17''$$

$$\delta_2 = 90^\circ - \delta_1 = 78,071^\circ = 78^\circ 06' 43''$$

Hệ số dịch chỉnh chiều cao (công thức 6.50)

$$x_1 = 2(1 - 1/u^2) \sqrt{\cos^3 \beta_m / z_1} = 2(1 - 1/4,75^2) \sqrt{0,8191^3 / 16} = 0,354$$

$$x_2 = -x_1 = -0,354$$

Đường kính trung bình bánh nhỏ:

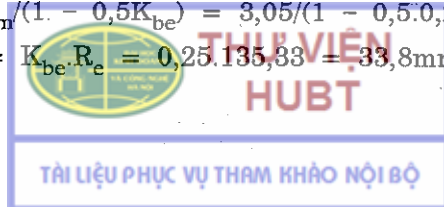
$$d_{m1} = z_1 m_{tm} = 16 \cdot 3,05 = 48,8 \text{ mm}$$

Chiều dài côn ngoài:

$$R_e = 0,5 m_{te} \sqrt{z_1^2 + z_2^2} = 0,5 \cdot 3,485 \sqrt{16^2 + 76^2} = 135,45 \text{ mm}$$

trong đó : $m_{te} = m_{tm} / (1 - 0,5 K_{be}) = 3,05 / (1 - 0,5 \cdot 0,25) = 3,485 \text{ mm}$

Chiều rộng vành răng $b = K_{be} R_e = 0,25 \cdot 135,45 = 33,8 \text{ mm}$



3. Kiểm nghiệm răng về độ bền tiếp xúc : theo (6.58)

$$\sigma_H = Z_M Z_H Z_\varepsilon \sqrt{2T_1 K_H \sqrt{u^2 + 1} / (0,85bd_{ml}^2 u)}$$

Theo bảng 6.5, $Z_M = 274 \text{MPa}^{1/3}$;

Theo bảng 6.12, với hệ số dịch chỉnh chiều cao $x_t = 0$ và $\beta_m = 35^\circ$, $Z_H = 1,5$;

Theo (6.59b), $Z_\varepsilon = \sqrt{1/\varepsilon_\alpha} = \sqrt{1/1,34} = 0,863$

trong đó, theo (6.60)

$$\varepsilon_\alpha = \left[1,88 - 3,2 \left(\frac{1}{z_1} + \frac{1}{z_2} \right) \right] \cos\beta_m = \left[1,88 - 3,2 \left(\frac{1}{16} + \frac{1}{76} \right) \right] 0,8193 = 1,34$$

Theo (6.61) hệ số tải trọng khi tính về tiếp xúc

$$K_H = K_{H\beta} K_{HV} K_{H\alpha}$$

Với $v = \pi d_{ml} n_1 / 60000 = 3,14.48,8.960 / 60000 = 2,45 \text{ m/s}$, theo bảng 6.13, dùng cấp chính xác 9, do đó theo bảng 6.14, $K_{H\alpha} = 1,13$

Theo (6.64), $\nu_H = \delta_{H\beta_0} v \sqrt{d_{ml}(u+1)/u} = 0,00273.2,45 \sqrt{48,8(4,75+1)/4,75} = 2,75$
trong đó theo bảng 6.15, $\delta_H = 0,002$; theo bảng 6.16, $g_0 = 73$. Theo (6.63)

$$K_{HV} = 1 + \nu_H b d_{ml} / (2T_1 K_{H\beta} K_{H\alpha}) = 1 + 2,75.33,8.4,88 / (2.56703.1.1,13) = 1,035$$

Do đó $K_H = 1.1,13.1,035 = 1,17$

Thay các giá trị vừa tính được vào (6.58) :

$$\sigma_H = 274.1,5.0,863 \sqrt{2.56703.1,17 \sqrt{4,75^2 + 1} / (0,85.33,8.48,8^2.4,75)} = 498,9 \text{ MPa}$$

Vì $\sigma_H > [\sigma_H] = 470,6 \text{ MPa}^{(*)}$, cần tăng chiều dài côn ngoài và tiến hành kiểm nghiệm lại. Kết quả được :

$$R_e = 144,34 \text{ mm} ; b = 36 \text{ mm} ; d_{ml} = 51,88 \text{ mm}$$

$$\sigma_H = 454,6 \text{ MPa} < [\sigma_H].$$

4. Kiểm nghiệm răng về độ bền uốn : theo (6.65) :

$$\sigma_{F1} = 2T_1 K_F Y_\varepsilon Y_\beta Y_{F1} / (0,85b m_{nm} d_{ml})$$

Với $K_{be} = 0,25$, tỉ số $K_{be} u / (2 - K_{be}) = 0,25.4,75 / (2 - 0,25) = 0,678$, tra bảng 6.21 được $K_{F\beta} = 1,14$ (dùng ổ đĩa) ; với $v = 2,61 \text{ m/s}$ và cấp chính xác 9, tra bảng 6.14 được $K_{F\alpha} = 1,37$. Theo công thức 6.68a

$$\nu_F = \delta_{F\beta_0} v \sqrt{d_{ml}(u+1)/u} = 0,006.73.2,61 \sqrt{51,88(4,75+1)/4,75} = 9,05$$

do đó từ (6.68) tính được

$$K_{Fv} = 1 + 9,05.35.51,88 / (2.56703.1,14.1,37) = 1,096$$

do đó :

$$K_F = K_{F\beta} K_{F\alpha} K_{Fv} = 1,14.1,37.1,096 = 1,71$$

(*) Trị số chính xác của ứng suất tiếp xúc cho phép - xem thí dụ 1.

Với răng cung tròn $\beta_m = 35^\circ$, $Y_\alpha = 1 - \beta_m^\circ/140^\circ = 1 - 35/140 = 0,75$;

Với $\varepsilon_\alpha = 1,35$, $Y_\varepsilon = 1/\varepsilon_\alpha = 1/1,34 = 0,746$.

Số răng tương đương kép $z_{v1} = z_1/(\cos\delta_1 \cos^3\beta_m) = 17/(0,9785 \cdot 0,8191^3) = 31,6$

Tương tự tính được $z_{v2} = 713$. Với $z_{v1} = 29,7$, $x_1 = 0,354$ tra bảng 6.18 được $Y_{F1} = 3,5$. Tương tự với $z_{v2} = 713$, $x_2 = -0,354$ tra được $Y_{F2} = 3,63$.

Thay các giá trị vừa tính được vào (6.65) được :

$$\sigma_{F1} = 2.56703.1.71.0.74.0.75.3.5/(0.85.36.2.5.51.88)$$

$$\sigma_{F1} = 94,7 \text{ MPa} < [\sigma_{F1}] = 252 \text{ MPa}$$

Do đó $\sigma_{F2} = \sigma_{F1} Y_{F2}/Y_{F1} = 94.2.3.63/3.5 = 97,9 \text{ MPa} < [\sigma_{F2}] = 236,5 \text{ MPa}$.

5. Kiểm nghiệm răng về quá tải

Theo (6.48) với $K_{qt} = 1,8$

$$\sigma_{Hmax} = \sigma_H \sqrt{K_{qt}} = 454,6\sqrt{1,8} = 609,9 \text{ MPa} < [\sigma_H]_{max} = 1260 \text{ MPa}$$

Theo (6.49)

$$\sigma_{F1max} = \sigma_{F1} K_{qt} = 94.2.1,8 = 170,5 \text{ MPa} < [\sigma_{F1}]_{max} = 464 \text{ MPa}$$

$$\sigma_{F2max} = \sigma_{F2} K_{qt} = 97.7.1,8 = 176,8 \text{ MPa} < [\sigma_{F2}]_{max} = 360 \text{ MPa}$$

6. Các thông số và kích thước bộ truyền :

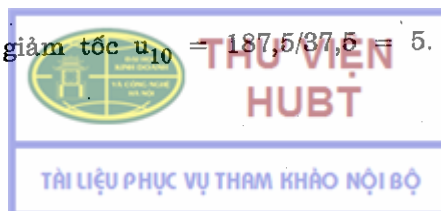
Chiều dài côn ngoài	$R_e = 144,34\text{mm}$	
Modun pháp trung bình	$m_{nm} = 2,5\text{mm}$	
Chiều rộng vành răng	$b = 36\text{mm}$	
Tỉ số truyền	$u_1 = 4,75$	
Góc nghiêng của răng	$\beta_m = 35^\circ$	
Số răng bánh răng	$z_1 = 17$	$z_2 = 81$
Hệ số dịch chỉnh chiều cao	$x_1 = 0,34$	$x_2 = -0,34$
Đường kính chia ngoài	$d_{e1} = 56,63$	$d_{e2} = 269,00$
Góc côn chia	$\delta_1 = 11^\circ 51' 11''$	$\delta_2 = 78^\circ 08' 49''$
Chiều cao răng ngoài	$h_e = 6,40\text{mm}$	
Chiều cao đầu răng ngoài	$h_{ae1} = 3,84$	$h_{ae2} = 1,87\text{mm}$
Chiều cao chân răng ngoài	$h_{fe1} = 2,57\text{mm}$;	$h_{fe2} = 4,54\text{mm}$
Đường kính đỉnh răng ngoài	$d_{ae1} = 64,15\text{mm}$;	$d_{ae2} = 269,77$

Thí dụ 4 : Tính toán các bộ truyền trong hộp giảm tốc hành tinh sơ đồ A (h. 3.11) với các số liệu sau : Công suất trên trục ra của hộp giảm tốc $P_o = 15,7\text{kW}$; số vòng quay của trục ra $n_o = 37,5 \text{ vg/ph}$; số vòng quay của trục vào $n_1 = 187,5 \text{ vg/ph}$. Thời hạn sử dụng 5000h. Khả năng quá tải bằng hai lần tải trọng danh nghĩa.

Giải :

1. Tỉ số truyền của hộp giảm tốc $u_{10} = 187,5/37,5 = 5$.

2. Chọn vật liệu :



Đối với cặp răng ăn khớp ngoài ($z_1 - z_2$) dùng thép crôm 40XH tôi bề mặt đạt độ rắn như nhau ở các bánh răng HRC 52 có giới hạn bền $\sigma_b = 1600$ MPa, $\sigma_{ch} = 1400$ MPa ;

Bánh răng 3 có răng trong làm bằng thép 40X tôi cải thiện đạt độ rắn HB230 có $\sigma_b = 850$ MPa, $\sigma_{ch} = 550$ MPa (bảng 6.1).

3. Xác định ứng suất cho phép :

a) Đối với thép 40XH tôi bằng dòng điện tần số cao để chế tạo cặp bánh răng ăn khớp ngoài :

- Theo công thức (6.5) và bảng 6.3 :

$$N_{HO} = 30H_{HB}^{2,4} = 30.507^{2,4} = 9,3.10^7$$

- Theo (6.85) và (6.86) :

$$N_{H1} = 60ct_{\Sigma n_0} e = 60.3.5000.37,5.4 = 13,5.10^7$$

$$N_{H2} = N_{H1}/(u_{12}^c) = 13,5.10^7/(1,5.3) = 3.10^7$$

trong đó theo bảng 6.24, $e = u_{10}^3 - 1 = 5 - 1 = 4$;

$$u_{12} = 0,5(e - 1) = 0,5(4 - 1) = 1,5.$$

Vì $N_{H1} > N_{HO}$ nên $K_{HL1} = 1$, còn :

$$K_{HL2} = \sqrt[6]{N_{HO}/N_{H2}} = \sqrt[6]{9,3.10^7/3.10^7} = 1,2$$

Do đó :

$$[\sigma_H] = [\sigma_{H1}] = \sigma_H^o \text{lim} \cdot K_{HL1} / S_H = 1084.1/1,2 = 903,3 \text{ MPa} ;$$

trong đó theo bảng 6.2, $S_H = 1,2$ và

$$\sigma_H^o \text{lim} = 17\text{HRC} + 200 = 17.52 + 200 = 1084 \text{ MPa} ;$$

- Vì $N_{F1} = N_{H1}$, $N_{F2} = N_{H2}$ và $N_{FO} = 4.10^6$, do đó $K_{FL1} = K_{FL2} = 1$;

Vậy $[\sigma_F]_1 = \sigma_F^o \text{lim} \cdot K_{FL} \cdot K_{FC} / S_F = 900.1.1/1,75 = 514 \text{ MPa}$, trong đó $K_{FC} = 1$ (bánh 1 làm việc 1 phía) ; theo bảng 6.2, $\sigma_F^o \text{lim} = 900$ MPa, $S_F = 1,75$.

Còn với bánh vệ tinh 2, do răng làm việc 2 phía nên $K_{FC} = 0,75$, do đó $[\sigma_F]_2 = [\sigma_F]_1 \cdot 0,75 = 514 \cdot 0,75 = 385 \text{ MPa}$.

- Với HRC 52, theo (6.13), $[\sigma_H]_{\max} = 40\text{HRC} = 40.52 = 2080 \text{ MPa} ;$

$$[\sigma_F]_{\max} = 0,6\sigma_{ch} = 0,6.1400 = 840 \text{ MPa}.$$

b) Đối với thép 40X tôi cải thiện để chế tạo bánh răng trong :

$$N_{HO} = 30H_{HB}^{2,4} = 30.230^{2,4} = 1,4.10^7$$

$$N_{H3} = N_{H2}^c / u_{23} = 3.10^7 \cdot 3 / 2,66 = 3,37.10^7 > N_{HO} \rightarrow K_{HL3} = 1.$$

trong đó : $u_{23} = e / u_{12} = 4 / 1,5 = 2,66.$

Theo bảng 6.2, $S_H = 1,1$, $S_F = 1,75$ và

$$\sigma_{Hlim}^o = 2HB + 70 = 2.230 + 70 = 530 \text{ MPa};$$

$$\sigma_{Flim}^o = 1,8HB = 1,8.230 = 414 \text{ MPa};$$

Do đó :

$$[\sigma_H]_3 = \sigma_{Hlim}^o K_{HL} / S_H = 530.1/1,1 = 481,8 \text{ MPa};$$

$$[\sigma_F]_3 = \sigma_{Flim}^o K_{FL} K_{FC} / S_F = 414.1.1/1,75 = 236,5 \text{ MPa};$$

trong đó $K_{FL} = 1$ ($N_{F3} = N_{H3} = 3,37.10^7 > N_{FO} = 4.10^6$); $K_{FC} = 1$ (bánh răng 3 ăn khớp một phía).

- Ứng suất quá tải cho phép : Theo (6.13) và (6.14) :

$$[\sigma_H]_{\max} = 2,8\sigma_{ch} = 2,8.550 = 1540 \text{ MPa}; [\sigma_P]_{\max} = 0,85\sigma_{ch} = 0,85.550 = 440 \text{ MPa}.$$

4. Tính các bộ truyền

a) Tính cặp răng ăn khớp ngoài :

Xác định đường kính vòng lăn bánh nhỏ theo công thức (6.84) :

$$d_{w1} = K_d \sqrt[3]{\frac{T_1 K_{H\Sigma}(u+1)}{[\sigma_H]^2 u \psi_{bd} c}}$$

- Với răng thẳng $K_d = 77 \text{ MPa}^{1/3}$; $u = u_{12} = 1,5$;

- Theo bảng 6.26, $T_1 = T_o / (e + 1) = 3998000 / (4 + 1) = 799600 \text{ Nmm}$;

trong đó $T_o = 9,55.10^6 P_o / n_o = 9,55.10^6.15,7/37,5 = 3998000 \text{ Nmm}$;

- Số bánh vệ tinh $c = 3$, dùng bánh trung tâm tùy động, do đó $K_c = 1,2$;

- Với truyền động A, chọn $\psi_{bd} = 0,7$ (bảng 6.28), $K_{H\beta}^o = 1,02$ (hình 6.5) do đó theo (6.83) $K_{H\Sigma} = 1,1 + 1,2 - 1 = 1,3$, thay vào (6.84) được :

$$d_{w1} = 77 \sqrt[3]{\frac{799600.1,3(1,5+1)}{903,3^2.1,5.0,7.3}} = 77,3 \text{ mm}.$$

Xác định các thông số ăn khớp

- Chiều rộng vành răng $b_w = \psi_{bd} d_{w1} = 0,7.77,3 = 54,1$. Lấy $b_w = 55 \text{ mm}$;

- Theo (6.87), môđun $m = b_w / (12 \dots 15) = 56 / (12 \dots 15) = 4,66 \dots 3,3$.

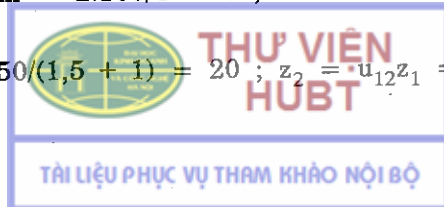
Lấy môđun tiêu chuẩn (bảng 6.8) $m = 4 \text{ mm}$.

- Khoảng cách trục $a_w = 0,5d_{w1}(u_{12} + 1) = 0,5.77,3(1,5 + 1) = 97 \text{ mm}$.

Lấy $a_w = 100 \text{ mm}$.

- Tổng số răng $z_t = 2a_w / m = 2.100 / 4 = 50$, do đó số răng bánh trung tâm 1 và bánh vệ tinh 2 sẽ là :

$$z_1 = z_t / (u_{12} + 1) = 50 / (1,5 + 1) = 20; z_2 = u_{12} z_1 = 1,5.20 = 30;$$



- Đường kính vòng lăn :

$$d_{w1} = 2a_w / (u_{12} + 1) = 2.100 / (1,5 + 1) = 80\text{mm} ;$$

$$d_{w2} = u_{12} d_{w1} = 1,5.80 = 120\text{mm}.$$

Kiểm nghiệm độ bền tiếp xúc : theo phương pháp như ở thí dụ 1, ở đây không trình bày.

Kiểm nghiệm răng về độ bền uốn và kiểm nghiệm răng về quá tải (tiến hành tương tự như trong thí dụ 1). Kết quả đều nghiệm.

b) Tính cặp răng ăn khớp trong

Xác định các thông số ăn khớp của bánh răng có răng trong 3 :

- Số răng bánh 3 : $z_3 = z_1 e = 20.4 = 80$, kiểm tra điều kiện lắp (6.70) :

$$z_1 + z_3 = kc \rightarrow 20 + 80 = k.3 : k \text{ không phải là số nguyên.}$$

Chọn $z_3 = 79$ răng, điều kiện lắp thỏa mãn nhưng để giữ nguyên khoảng cách trục đã tính $a_w = 100\text{mm}$ cần tiến hành dịch chỉnh bánh 3.

Theo bảng 6.11, hiệu hệ số dịch chỉnh

$$x_h = \frac{(z_3 - z_2)[\text{inv}(\alpha_{tw3}) - \text{inv}\alpha_t]}{2\text{tg}\alpha} = \frac{(79 - 30)[0,02279 - 0,014904]}{2 \cdot 0,36397} = 0,53$$

trong đó :

$$\alpha_{tw3} = \arccos\left(\frac{z_3 - z_2}{z_1 + z_2} \cos\alpha_t\right) = \arccos\left(\frac{79 - 30}{20 + 30} \cos 20^\circ\right) = 22,94^\circ ;$$

trị số của $\text{inv}\alpha = \text{tg}\alpha - \alpha$ tra trong bảng P2.1, Phụ lục.

Như vậy chọn hệ số dịch chỉnh bánh 3 : $x_3 = x_h = 0,53$.

- Tỷ số truyền thực tế của cặp răng 2-3 : $u_{23} = \frac{z_3}{z_2} = \frac{79}{30} = 2,6333$

- Đường kính vòng lăn bánh 3

$$d_{w3} = \frac{2a_w u_{23}}{u_{23} - 1} = \frac{2.100.2,6333}{2,6333 - 1} = 322,445\text{mm}.$$

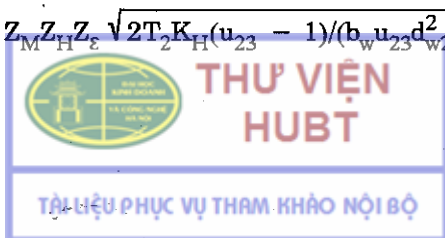
- Theo bảng 6.28, hệ số chiều rộng răng $\psi_{bd3} = 0,10 + 0,18$, do đó chiều rộng vành răng bánh 3

$$b_{w3} = \psi_{bd3} d_{w3} = (0,10 \dots 0,18) 322,44 = 32 \dots 58\text{mm}$$

Lấy $b_{w3} = 45\text{mm}$.

Kiểm nghiệm răng về độ bền tiếp xúc : Theo (6.33), thay chỉ số 1 bằng 2, và $u = u_{23}$:

$$\sigma_H = Z_M Z_H Z_\epsilon \sqrt{2T K_H (u_{23} - 1) / (b_w u_{23} d_w^2)}$$



- Đường kính vòng lăn bánh nhỏ (bánh vệ tinh 2) $d_{w2} = 2a_w / (u_{23} - 1) = 2.100 / (2,633 - 1) = 122,451 \text{mm}$.

- Theo bảng 6.5, $Z_M = 274 \text{MPa}^{1/3}$;

- Theo (6.34), $Z_H = \sqrt{2\cos 0^\circ / \sin(2 \cdot 22,94^\circ)} = 1,67$;

- Theo bảng 6.11, với cặp răng ăn khớp trong 2-3 ta có :

$$\varepsilon_\alpha = [z_2 \text{tg}\alpha_{a2} - z_3 \text{tg}\alpha_{a3} + (z_3 - z_2) \text{tg}\alpha_{tw}] / (2\pi)$$

$$\varepsilon_\alpha = [30 \text{tg}(28,24^\circ) - 79 \text{tg}(18,89^\circ) + (79 - 30) \text{tg}(22,94^\circ)] / (2\pi) = 1,565 ;$$

với $\alpha_{a2} = \arccos(d_{b2}/d_{a2})$; $\alpha_{a3} = \arccos(d_{b3}/d_{a3})$ tính theo bảng 6.11.

Do đó theo (6.36a), $Z_\varepsilon = \sqrt{(4 - \varepsilon_\alpha)/3} = \sqrt{(4 - 1,565)/3} = 0,9$;

$$T_2 = T_1 u_{12} / c = 799600.1,5/3 = 399800 \text{Nmm} ;$$

- Hệ số tải trọng $K_H = K_{H\Sigma} \cdot K_{H\alpha} \cdot K_{Fv}$

trong đó đối với ăn khớp trong $K_{H\beta}^0 = 1$; dùng bánh trung tâm tùy động $K_c = 1,2$, do đó $K_{H\Sigma} = 1,2$; vận tốc vòng của bánh vệ tinh đối với cần :

$$v_2^0 = \pi d_{w2} (n_2 - n_o) / 60000 = 3,14 \cdot 122,45 \cdot 100 / 60000 = 0,64 \text{m/s}$$

trong đó theo bảng 6.24, $n_2 - n_o = 2en_o / (1 - e) = 2.4.37,5 / (1 - 4) = 100 \text{vg/ph}$.

Theo bảng 6.13 với $v = 0,64 \text{m/s}$ dùng cấp chính xác 9. Theo (6.42) :

$v_H = \delta_{H\beta} v \sqrt{a_w u} = 0,004 \cdot 73 \cdot 0,64 \sqrt{100/1,5} = 1,52$ trong đó $\delta_H = 0,004$ (bảng 6.15), $g_o = 73$ (bảng 6.16), do đó $K_{Hv} = 1 + 1,52.45.122,45 / (2.177700.1.1) = 1,023$. Như vậy

$$K_H = 1,2.1.1,023 = 1,227$$

Thay các giá trị vừa tính được vào (6.33) được :

$$\sigma_H = 274 \cdot 1,67 \cdot 0,9 \sqrt{2 \cdot 399800 \cdot 1,227 (2,633 - 1) / (45 \cdot 2,633 \cdot 122,45^2)}$$

$$= 391 \text{MPa} < [\sigma_H] = 481,8 \cdot 0,95 = 457,7 \text{MPa}.$$

trong đó chọn độ nhám mặt răng $R_a = 2,5 \dots 1,25 \mu\text{m}$ do đó $z_R = 0,95$.

Kiểm nghiệm răng về độ bền uốn : Theo (6.43) thay chỉ số 1 bằng 2 :

$$\sigma = 2T_2 K_F Y_\varepsilon Y_\beta F_{F2} / (b_w d_{w2}^2 m)$$

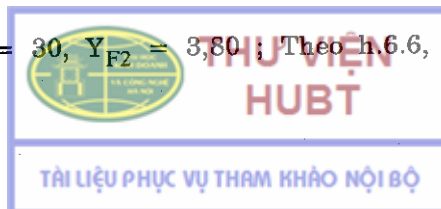
- $K_F = 1,2.1.1,06 = 1,272$

trong đó $K_{F\beta} = 1$; với cấp chính xác 9 và $v = 0,64 \text{m/s}$, tính được $K_{Fv} = 1,06$, $K_c = 1,2$.

- Với $\varepsilon_\alpha = 1,565$, $Y_\alpha = 1/\varepsilon_\alpha = 1/1,565 = 0,638$;

- Với $\beta = 0$, $Y_\beta = 1$;

- Theo bảng 6.18 với $z_2 = 30$, $Y_{F2} = 3,80$; Theo h.6.6, với $z_3 = 79$, $x_3 = 0,53$, $z_d = 20$, $Y_{F3} = 3,35$.



Do đó :

$$\sigma_{F2} = 2 \cdot 399800 \cdot 1,272 \cdot 0,638 \cdot 1 \cdot 3,8 / (45 \cdot 122,45 \cdot 4) = 111,87 \text{ MPa} < [\sigma_F]_2 = 385 \text{ MPa} ;$$

$$\sigma_{F3} = \sigma_{F2} Y_{F3} / Y_{F2} = 111,87 \cdot 3,35 / 3,8 = 98,62 \text{ MPa} < [\sigma_p]_3 = 236,5 \text{ MPa}$$

Kiểm nghiệm răng về quá tải :

$$\text{Theo (6.48) với } K_{qt} = 2, \sigma_{H\max} = \sigma_H \sqrt{K_{qt}} = 262,9 \cdot \sqrt{2} = 370 \text{ MPa} < [\sigma_H]_{\max}$$

$$\text{Theo (6.49), } \sigma_{F\max} = \sigma_F \cdot K_{qt} = 111,87 \cdot 2 = 223,74 \text{ MPa} < [\sigma_F]_{\max} = 400 \text{ MPa}$$

c) Chọn ổ lăn cho bánh vệ tinh :

Theo bảng 6.11, đường kính đáy răng bánh vệ tinh

$$d_{f2} = d_2 - (2,5 - 2x_2)m = 120 - (2,5 - 2 \cdot 0)4 = 110 \text{ mm}$$

Chọn chiều dày vành răng bánh vệ tinh $H > 2m = 2 \cdot 4 = 8$. Lấy $H = 10 \text{ mm}$.

Do đó đường kính ngoài của ổ lăn :

$$D = d_{f2} - 2H = 110 - 2 \cdot 10 = 90 \text{ mm}.$$

Theo bảng P2.8 (Phụ lục) chọn ổ đĩa đỡ lồng cầu hai dãy có đường kính trong $d = 40 \text{ mm}$, đường kính ngoài $D = 90 \text{ mm}$, khả năng tải động $C = 64,9 \text{ kN}$.

Xác định thời hạn sử dụng của ổ :

$$\text{Theo (6.88), } Q = \frac{V_s}{k_o j} \sqrt{\left(\frac{4T_1 K_c}{d_w C}\right)^2 + F_{lt}^2}$$

- Hệ số kể đến vòng nào quay $V = 1,2$ (vòng ngoài quay) ;

- Chọn hệ số an toàn $s = 1,3$;

- Chọn số ổ lăn bánh vệ tinh $j = 1$ do đó $k_o = 1$;

- Lực li tâm (theo 6.89) :

$$F_{lt} = 6,7 \cdot 10^{-11} \cdot d_2^2 b_w n_o^2 a_w \lambda_o = 6,7 \cdot 10^{-11} \cdot 120^2 \cdot 45 \cdot 37,5^2 \cdot 100 \cdot 0,5 = 3,8 \text{ N}$$

trong đó $d_2 = 120 \text{ mm}$, $b_w = 45 \text{ mm}$, $n_o = 37,5 \text{ vg/ph}$, $a_w = 100 \text{ mm}$, $\lambda_o = 0,5$ (ổ đặt trong bánh vệ tinh).

Thay các giá trị vừa tính được vào công thức (6.88)

$$Q = \frac{1,2 \cdot 1,3}{1 \cdot 1} \sqrt{\left(\frac{4 \cdot 799600 \cdot 1,1}{80 \cdot 3}\right)^2 + 3,8^2} = 22868 \text{ N}.$$

trong đó $K_c = 1,1$.

Theo công thức (11.1), thời hạn sử dụng ổ $L = (C/Q)^{10/3} = (64,9/22,86)^{10/3} = 32,36$ triệu vòng, do đó thời hạn sử dụng ổ tính bằng giờ sẽ là (công thức 11.2) :

$$L_h = 10^6 L [60(n_2 - n_o)] = 10^6 \cdot 32,36 / (60 \cdot 100) = 5390 \text{ giờ} > 5000 \text{ giờ}$$

(theo đầu bài), trong đó $n_2 - n_o = 100 \text{ vg/ph}$.



d) Các thông số và kích thước bộ truyền

Khoảng cách trục chia	$a_{12} = 100\text{mm}$	$a_{23} = 98\text{mm}$
Khoảng cách trục lăn	$a_{w12} = 100\text{mm}$	$a_{w23} = 100\text{mm}$
Modun	$m = 4$	$m = 4$
Tỉ số truyền	$u_{12} = 1,5$	$u_{23} = 2,633$
Số răng bánh răng	$z_1 = 20$; $z_2 = 30$	$z_3 = 79$
Hệ số dịch chỉnh	$x_1 = 0$; $x_2 = 0$	$x_3 = 0,53$
Chiều rộng vành răng	$b_{w1} = 56\text{mm}$; $b_{w2} = 56\text{mm}$	$b_{w3} = 45\text{mm}$
Đường kính chia	$d_1 = 80\text{mm}$; $d_2 = 120\text{mm}$	$d_3 = 316\text{mm}$
Đường kính đỉnh răng	$d_{a1} = 88\text{mm}$; $d_{a2} = 128\text{mm}$	$d_{a3} = 313,84\text{mm}$
Đường kính đáy răng	$d_{f1} = 70\text{mm}$; $d_{f2} = 110\text{mm}$	$d_{f3} = 330,24\text{mm}$

7. TRUYỀN ĐỘNG TRỤC VÍT

Truyền động trục vít gồm trục vít và bánh vít ăn khớp với nhau. Nó được dùng để truyền động giữa các trục chéo nhau, góc giữa hai trục thường là 90° .

Do các trục chéo nhau như vậy nên trong truyền động trục vít xuất hiện vận tốc trượt v_s hướng dọc theo ren trục vít. Trượt dọc răng làm tăng mất mát về ma sát, làm giảm hiệu suất, tăng nguy hiểm về dính và mòn. Vì vậy đặc điểm này cần được chú ý trong quá trình thiết kế truyền động trục vít.

Tương tự như truyền động bánh răng, ở bộ truyền trục vít cũng có các dạng hỏng : tróc rỗ mặt răng, gãy răng, mòn và dính, trong đó mòn và dính xảy ra nguy hiểm hơn. Tuy nhiên vì chưa có phương pháp tính dính và mòn một cách thỏa đáng nên vẫn tiến hành tính toán bộ truyền trục vít theo độ bền tiếp xúc và độ bền uốn, đồng thời trên cơ sở thực nghiệm và kinh nghiệm sử dụng bộ truyền mà điều chỉnh trị số của ứng suất cho phép, nhờ đó có thể để phòng được dính và hạn chế được mòn.

Thiết kế truyền động trục vít bao gồm các bước sau đây : chọn vật liệu, xác định ứng suất cho phép, tính thiết kế, tính kiểm nghiệm, quyết định lần cuối các kích thước và thông số bộ truyền, và cuối cùng kiểm nghiệm về nhiệt.

7.1. CHỌN VẬT LIỆU

Vì trong bộ truyền trục vít xuất hiện vận tốc trượt lớn và điều kiện hình thành màng dầu bôi trơn ma sát ướt không được thuận lợi nên cần phối hợp vật liệu trục vít và bánh vít sao cho cặp vật liệu này có hệ số ma sát thấp, bền mòn và giảm bớt nguy hiểm về dính. Mặt khác do tỉ số truyền u lớn, tần số chịu tải của trục vít lớn hơn nhiều so với bánh vít, do đó vật liệu trục vít phải có cơ tính cao hơn so với vật liệu bánh vít. Kết hợp hai yêu cầu đó, trong thực tế thường chọn trục vít bằng thép (đôi khi bằng gang) ăn khớp với bánh vít bằng đồng thanh hoặc gang.

Bánh vít thường được chế tạo từ các loại vật liệu có tính chống dính tốt và khả năng giảm ma sát. Các loại vật liệu này có thể phân làm 3 nhóm :

- Nhóm I : đồng thanh có giới hạn bền kéo không lớn hơn 300 MPa, gồm có :

a) Đồng thanh nhiều thiếc (6... 10% Sn) như БрОФ 10-1 và БрОНФ, các loại đồng này có tính chống dính tốt nhưng do đắt và hiếm nên chỉ dùng khi vận tốc trượt lớn ($v_s = 5... 25\text{m/s}$).

b) Đồng thanh thiếc kẽm chì (chứa thiếc từ 3 đến 6%) như БрОЦС 6-3-3 hoặc БрОЦС 5-5-5 dùng khi vận tốc trượt $v_s = 5... 12\text{m/s}$.

- Nhóm II : đồng thanh không thiếc và đồng thau có giới hạn bền kéo lớn hơn 300 MPa, chẳng hạn đồng thanh nhôm sắt БрА Ж 9-4, đồng thanh nhôm sắt niken БрА ЖН 10-4-4, đồng thau ЛМЦС 58-2-2, ЛМЦО 58-2-2 v.v...

Các loại vật liệu này có cơ tính tốt, rẻ hơn đồng thanh thiếc nhưng tính chống dính kém nên chỉ sử dụng khi vận tốc trượt $v_s < 5\text{m/s}$. Để tăng khả năng chống dính và giảm mòn, trục vít ăn khớp với bánh vít làm bằng vật liệu nhóm II này cần được mài và đánh bóng cẩn thận, đồng thời cần có độ rắn cao ($\text{HRC} \geq 45$).

- Nhóm III : Gang xám tương đối mềm như СЧ 12-28, СЧ 15-32, СЧ 18-36, dùng thích hợp cho các bộ truyền quay chậm tải thấp với $v_s < 2\text{m/s}$.

Trục vít được chế tạo bằng các loại thép cacbon chất lượng tốt và thép hợp kim (bảng 7.2). Khi tải trọng trung bình hoặc nhỏ, có thể dùng thép tôi cải thiện đạt độ rắn $\text{HB} < 350$, chẳng hạn thép 45, 50, 35ХМ v.v..., để chế tạo trục vít, sau khi cắt ren trục vít không được mài.

Khi tải trọng lớn hoặc trung bình, dùng trục vít chế tạo bằng thép cacbon trung bình (45, 40X, 40XH v.v...), được tôi bề mặt hoặc tôi thể tích đạt độ rắn 50... 55 HRC hoặc thép ít cacbon thấm than đạt độ rắn 58... 63 HRC (thép 15X, 20X, 12XH3A, 18ХГТ v.v...). Sau khi tôi hoặc thấm than, bề mặt ren trục vít được mài và đánh bóng.

Cơ tính của một số vật liệu thường dùng để chế tạo vành răng bánh vít trình bày trong bảng 7.1.

Bảng 7.1. Cơ tính của một số vật liệu chế tạo bánh vít

Vật liệu bánh vít	Cách đúc	σ_b (MPa)	σ_{ch} (MPa)
БрОФ 10-1	Dùng khuôn cát	200	120
БрОФ 10-1	Dùng khuôn kim loại	260	150
БрОНФ	Đúc li tâm	290	170
БрОЦС 6-3-3	Dùng khuôn cát	150... 200	80... 100
БрОЦС 6-3-3	Dùng khuôn kim loại	180... 220	80... 100
БрОЦС 5-5-5	Dùng khuôn kim loại	200... 250	80... 100
БрА Ж 9-4	Dùng khuôn cát	400	200
БрА Ж 9-4	Dùng khuôn kim loại hoặc đúc li tâm	500	200
БрА ЖН 10-4-4	Dùng khuôn kim loại hoặc đúc li tâm	600	200
ЛМЦС 58-2-2	Dùng khuôn kim loại	340	140
СЧ 12-28	Dùng khuôn cát	120	280*
СЧ 15-32	"	150	320*
СЧ 18-36	"	180	360*

Chú thích : * Đối với các loại gang, trị số này là giới hạn bền uốn σ_{bu} .



Như vậy chọn vật liệu nào để chế tạo trục vít và bánh vít là tùy thuộc trị số của tải trọng, vận tốc trượt và khả năng cung cấp vật liệu. Với tải trọng tương đối lớn, vận tốc trượt nhỏ nên dùng đồng thanh nhôm sắt để chế tạo bánh vít, dùng thép hợp kim hoặc thép cacbon chất lượng tốt để chế tạo trục vít, sau khi cắt răng, trục vít được tôi hoặc thấm cacbon đạt độ rắn cao ($HRC > 45$) sau đó được mài và đánh bóng. Chọn vật liệu và công nghệ chế tạo như vậy sẽ làm cho kích thước bộ truyền gọn hơn, tăng khả năng chống dính và giảm mòn mặt ren bánh vít. Ngược lại, khi bộ truyền chịu tải trọng nhỏ hơn nhưng với vận tốc trượt lớn hơn nên dùng các loại đồng thanh thiếc để chế tạo bánh vít, trục vít thép có thể được tôi hoặc thấm cacbon đạt độ rắn cao ($HRC > 45$), được mài và đánh bóng, hoặc được tôi cải thiện với độ rắn thấp hơn ($HB < 350$) và không mài.

Tuy nhiên để thuận tiện trong thiết kế, có thể dựa vào trị số của vận tốc trượt được tính theo công thức gần đúng sau đây để chọn vật liệu bánh vít :

$$v_s = 4,5 \cdot 10^{-5} \cdot n_1 \sqrt[3]{T_2} \quad (7.1)$$

với n_1 - số vòng quay của trục vít, vg/ph ; T_2 - mômen xoắn trên trục bánh vít, Nmm.

Khi $v_s \geq 5$ m/s dùng đồng thanh thiếc,

Khi $v_s < 5$ m/s dùng đồng thanh không thiếc và đồng thau,

Khi $v_s < 2$ m/s dùng gang

để chế tạo bánh vít.

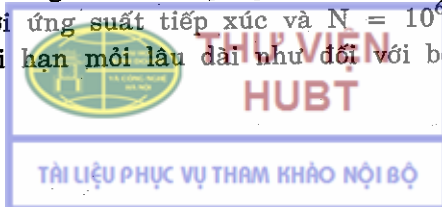
7.2. XÁC ĐỊNH ỨNG SUẤT CHO PHÉP

Về cơ bản, phương pháp tính ứng suất cho phép của bộ truyền trục vít cũng tương tự như đối với bộ truyền bánh răng, song cũng có một vài thay đổi cho phù hợp với đặc điểm làm việc của bộ truyền trục vít :

a) Vì bánh vít làm bằng đồng thanh, đồng thau hoặc gang có cơ tính thấp hơn nhiều so với trục vít bằng thép nên để thiết kế, chỉ cần xác định ứng suất tiếp xúc cho phép và ứng suất uốn cho phép đối với vật liệu bánh vít. Đương nhiên các ứng suất cho phép này cũng phụ thuộc vào độ rắn của mặt ren trục vít và phương pháp gia công lần cuối mặt ren trục vít (mặt ren có được mài hoặc đánh bóng không ?).

b) Với các bánh vít làm bằng đồng thanh nhôm sắt, đồng thau hoặc gang, dạng hòng vế dính là nguy hiểm hơn cả, do đó ứng suất tiếp xúc cho phép được xác định từ điều kiện chống dính, phụ thuộc vào trị số của vận tốc trượt mà không phụ thuộc vào số chu kì chịu tải, nói khác đi ứng suất tiếp xúc cho phép trong trường hợp này được xác định từ độ bền tĩnh chứ không phải từ độ bền mỏi.

c) Vì đường cong mỏi khi thử về uốn đối với các loại đồng thanh và đường cong mỏi khi thử về tiếp xúc đối với đồng thanh thiếc có nhánh nghiêng khá dài, tới $25 \cdot 10^7$ chu kì chịu tải, trong khi ở phần lớn bộ truyền trục vít, tần số chịu tải nhỏ hơn khá nhiều, cho nên khi xác định ứng suất cho phép người ta dựa vào giới hạn mỏi ngắn hạn ($N = 10^7$ chu kì đối với ứng suất tiếp xúc và $N = 10^6$ chu kì đối với ứng suất uốn) chứ không dựa vào giới hạn mỏi dài như đối với bộ truyền bánh răng.



Như vậy ứng suất cho phép đối với bộ truyền trục vít được xác định như sau :

1. Ứng suất tiếp xúc cho phép $[\sigma_H]$

Với bánh vít làm bằng đồng thanh không thiếc hoặc gang, $[\sigma_H]$ tra trong bảng 7.2, còn với bánh vít làm bằng đồng thanh thiếc, $[\sigma_H]$ xác định theo công thức

$$[\sigma_H] = [\sigma_{HO}]K_{HL} \quad (7.2)$$

Bảng 7.2. Ứng suất tiếp xúc cho phép của bánh vít bằng đồng thanh không thiếc và gang

Vật liệu		$[\sigma_H]$, MPa, khi vận tốc trượt v_s , m/s						
Bánh vít	Trục vít	0,5	1	2	3	4	6	8
BpA Ж 9-4	Thép tôi	250	230	210	180	160	120	90
BpA ЖH 10-4-4	Thép tôi	280	270	250	220	200	150	100
ЛA ЖMи 66-6-3-2	Thép tôi cải thiện	230	220	200	180	160	120	80
CЧ 15-32 hoặc CЧ 18-36	Thép 20 hoặc 20X thấp C và tôi	190	160	130	115	90	-	-
CЧ 12-28 hoặc CЧ 15-32	Thép 45 hoặc CT6	170	140	110	90	70	-	-

trong đó :

v_s - vận tốc trượt, xác định sơ bộ theo công thức (7.1) ;

$[\sigma_{HO}]$ - ứng suất tiếp xúc cho phép ứng với 10^7 chu kì

$$[\sigma_{HO}] = (0,75 - 0,9)\sigma_b \quad (7.3)$$

ở đây hệ số 0,75 dùng khi trục vít bằng thép không tôi, hệ số 0,9 dùng khi trục vít được thấm carbon hoặc tôi đạt độ rắn HRC ≥ 45 , mặt ren trục vít được mài và đánh bóng.

K_{HL} - hệ số tuổi thọ

$$K_{HL} = \sqrt[8]{10^7/N_{HE}} \quad (7.4)$$

với N_{HE} là số chu kì thay đổi ứng suất tương đương [xem công thức (6.6)] :

$$N_{HE} = 60 \sum \left(\frac{T_{2i}}{T_{2max}} \right)^4 n_{2i} t_i \quad (7.5)$$

trong đó: n_{2i} , T_{2i} là số vòng quay trong một phút và mômen xoắn trên bánh vít ở chế độ thứ i ; t_i là số giờ làm việc ở chế độ i , T_{2max} là mômen xoắn lớn nhất trong các trị số T_{2i} .

Nếu $N_{HE} > 25 \cdot 10^7$ lấy $N_{HE} = 25 \cdot 10^7$ chu kì để tính.

2. Ứng suất uốn cho phép $[\sigma_F]$

Đối với bánh bit bằng các loại đồng thanh, ứng suất uốn cho phép được xác định theo các công thức :

$$[\sigma_F] = [\sigma_{FO}]K_{FL} \quad (7.6)$$



trong đó :

$[\sigma_{FO}]$ - ứng suất uốn cho phép ứng với 10^6 chu kỳ, phụ thuộc vào số chiều quay. Đối với trục vít không tôi.

- Khi bộ truyền quay 1 chiều $[\sigma_{FO}] = 0,25\sigma_b + 0,08\sigma_{ch}$ (7.7)

- Khi bộ truyền quay 2 chiều $[\sigma_{FO}] = 0,16\sigma_b$ (7.8)

Trường hợp trục vít được thấm cacbon hoặc tôi đạt độ rắn HRC > 45, mặt ren trục vít được mài và đánh bóng, trị số của $[\sigma_{FO}]$ tính theo (7.7) hoặc (7.8) có thể tăng thêm 25%.

K_{FL} - hệ số tuổi thọ

$$K_{FL} = \sqrt[9]{10^6/N_{FE}} \quad (7.9)$$

với $N_{FE} = 60 \sum (T_{2i}/T_{2max})^9 n_{2i} t_i$ (7.10)

Nếu $N_{FE} < 10^6$ lấy $N_{FE} = 10^6$ chu kỳ ; nếu $N_{FE} > 25 \cdot 10^7$ lấy $N_{FE} = 25 \cdot 10^7$ chu kỳ.

Đối với bánh vít làm bằng gang

$$[\sigma_F] = 0,12\sigma_{bu} \text{ khi bộ truyền quay 1 chiều} \quad (7.11)$$

và $[\sigma_F] = 0,075\sigma_{bu}$ khi bộ truyền quay 2 chiều (7.12)

1. Ứng suất cho phép khi quá tải

Để kiểm tra độ bền tĩnh tránh quá tải, cần xác định ứng suất tiếp xúc cho phép khi quá tải $[\sigma_H]_{max}$ và ứng suất uốn cho phép khi quá tải $[\sigma_F]_{max}$.

Với bánh vít bằng đồng thanh thiếc

$$\left. \begin{aligned} [\sigma_H]_{max} &= 4\sigma_{ch} \\ [\sigma_F]_{max} &= 0,8\sigma_{ch} \end{aligned} \right\} \quad (7.13)$$

Với bánh vít bằng đồng thanh không thiếc :

$$\left. \begin{aligned} [\sigma_H]_{max} &= 2\sigma_{ch} \\ [\sigma_F]_{max} &= 0,8\sigma_{ch} \end{aligned} \right\} \quad (7.14)$$

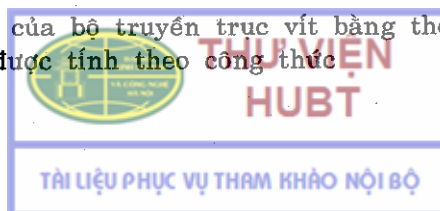
Với bánh vít bằng gang:

$$\left. \begin{aligned} [\sigma_H]_{max} &= 1,5[\sigma_H] \\ [\sigma_F]_{max} &= 0,6\sigma_b \end{aligned} \right\} \quad (7.15)$$

7.3. TÍNH TOÁN TRUYỀN ĐỘNG TRỤC VÍT VỀ ĐỘ BỀN

7.3.1. XÁC ĐỊNH CÁC THÔNG SỐ CƠ BẢN CỦA BỘ TRUYỀN

1. Khoảng cách trục a_w của bộ truyền trục vít bằng thép ăn khớp với bánh vít bằng đồng thanh hoặc gang được tính theo công thức



$$a_w = (z_2 + q) \sqrt[3]{\left(\frac{170}{z_2[\sigma]_H}\right)^2 \frac{T_2 K_H}{q}} \quad (7.16)$$

trong đó :

z_2 - số răng bánh vít.

$q = d_1/m$ - hệ số đường kính trục vít, được tiêu chuẩn hóa theo môđun tiêu chuẩn m ; xem bảng 7.3 ;

T_2 - mômen xoắn trên trục bánh vít, $T_2 = T_1 \eta$, Nmm, với T_1 là mômen xoắn trên trục vít và η là hiệu suất ;

K_H - hệ số tải trọng ;

$[\sigma]_H$ - ứng suất tiếp xúc cho phép, MPa, xem mục 7.2 ;

Bảng 7.3. Trị số tiêu chuẩn của hệ số đường kính q

m		2 ; 2,5 ; 3,15 ; 4 ; 5 ; 6,3 ; 8 ; 10 ; 12,5 ; 16 ; 20
q	Dãy 1	6,3 ; 8 ; 10* ; 12,5** ; 16 ; 20 ; 25
	Dãy 2	7,1 ; 9 ; 11,2 ; 14 ; 18 ; 22,4
<p>Chú thích : 1) * Không dùng trị số này khi $m = 2$; ** Không dùng trị số này khi $m = 2,5$; 2) Ưu tiên dùng dãy 1. 3) Trường hợp thật cần thiết có thể chọn m theo dãy 2 : $m = 1,5 ; 3 ; 3,5 ; 6 ; 7 ; 18$</p>		

Để tính được a_w theo (7.16) cần chọn trước các giá trị sau đây :

- Dựa theo tỉ số truyền u để chọn số mối ren z_1 của trục vít $z_1 = 1 ; 2$ hoặc 4 sao cho $z_2 = uz_1 > z_{\min} = 26 \sim 28$ (để tránh cắt chân răng) và $z_2 < 80$ (để tránh gây nên biến dạng lớn của trục vít và kích thước quá lớn). Ngoài ra khi z_1 tăng, hiệu suất bộ truyền tăng, nhưng chế tạo phức tạp hơn.

- Dựa vào z_1 đã chọn, chọn sơ bộ hiệu suất η theo bảng sau

z_1	1	2	4
η	0,7... 0,75	0,75... 0,82	0,87... 0,92

Từ η và T_1 sẽ tính được T_2 .

- Chọn sơ bộ $K_H = 1,1 - 1,3$;

- Chọn sơ bộ $q \geq (0,25 \dots 0,3)Z_2$ (trị số lớn dùng khi u lớn).

Trị số a_w tính được có thể lấy tròn đến giá trị gần nhất trong tiêu chuẩn SEV 229-75 (xem mục 6.3.2) hoặc làm tròn đến các giá trị tận cùng bằng 0 và 5.

2. Môđun dọc của trục vít được xác định từ a_w

$$m = 2a_w / (z_2 + q) \quad (7.17)$$

và lấy m theo tiêu chuẩn (b.7.3)

3. Hệ số dịch chỉnh : Muốn đảm bảo được khoảng cách trục a_w định trước (tận cùng bằng 0 ; 5 hoặc lấy theo tiêu chuẩn) cần tiến hành dịch chỉnh khi cắt bánh vít. Hệ số dịch chỉnh x được xác định theo công thức

$$x = (a_w/m) - 0,5(q + z_2) \quad (7.18)$$

Để tránh cắt chân răng và nhọn răng bánh vít trong thực tế cần đảm bảo điều kiện $-0,7 \leq x \leq 0,7$

Với a_w đã định và m tiêu chuẩn nếu x không thỏa mãn điều kiện trên, cần chọn trị số q khác hoặc thay đổi z_2 trong phạm vi ± 2 đơn vị, tức là có thể thay đổi chút ít tỉ số truyền, nếu sai lệch của u không vượt quá $\pm 4\%$.

7.3.2. KIỂM NGHIỆM RĂNG BÁNH VÍT VỀ ĐỘ BỀN TIẾP XÚC

Ứng suất tiếp xúc xuất hiện trên mặt răng bánh vít của bộ truyền đã được thiết kế phải thỏa mãn điều kiện sau :

$$\sigma_H = (170/z_2) \sqrt{[(z_2 + q)/a_w]^3 T_2 K_H / q} \leq [\sigma_H] \quad (7.19)$$

Với a_w , z_2 và q đã biết, để tính được σ_H theo (7.19) cần phải xác định chính xác ứng suất tiếp xúc cho phép $[\sigma_H]$ theo v_s , T_2 theo η và hệ số tải trọng K_H .

Vận tốc trượt v_s được tính theo công thức

$$v_s = \pi d_{w1} n_1 / (60000 \cos \gamma_w) \quad (7.20)$$

trong đó góc vít lăn

$$\gamma_w = \arctg[z_1 / (q + 2x)] \quad (7.21)$$

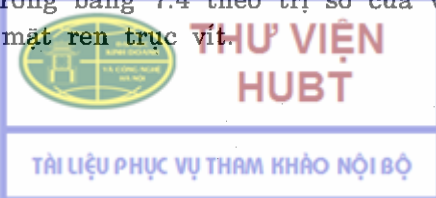
$$d_{w1} = (q + 2x)m \quad (7.21a)$$

với n_1 - số vòng quay của trục vít, vg/ph ; z_1 - số mối ren trục vít. Dựa vào v_s xem xét lại việc chọn vật liệu bánh vít có phù hợp không và tính lại $[\sigma_H]$ theo v_s xác định theo (7.20). Khi $x = 0$, góc vít chia γ bằng góc vít lăn γ_w .

Hiệu suất η của bộ truyền trục vít được tính theo công thức

$$\eta = 0,95 \operatorname{tg}(\gamma_w) / \operatorname{tg}(\gamma_w + \varphi) \quad (7.22)$$

Góc ma sát φ được tra trong bảng 7.4 theo trị số của vận tốc trượt v_s tùy theo vật liệu bánh vít và độ rắn mặt ren trục vít.



Bảng 7.4. Trị số của góc ma sát

Vận tốc trượt v_s m/s	Vật liệu vành răng bánh vít									
	Nhóm I				Nhóm II		Nhóm III			
	Độ rắn mặt ren trục vít									
	HRC ≥ 45		HB < 350		HRC ≥ 45		HRC ≥ 45		HB < 350	
	f	φ	f	φ	f	φ	f	φ	f	φ
0,01	0,11	6,28°	0,120	6,85°	0,18	10,20°	0,18	10°,20	0,19	10°,75
0,05	0,09	5,15	0,10	5,72	0,14	7,96	0,14	7,96	0,16	9,08
0,10	0,08	4,57	0,09	4,15	0,13	7,40	0,13	7,40	0,14	7,96
0,25	0,065	3,72	0,075	3,28	0,10	5,72	0,11	5,72	0,12	6,85
0,50	0,055	3,15	0,065	3,72	0,09	5,15	0,09	5,15	0,10	5,72
1,0	0,045	2,58	0,055	3,15	0,07	4,00	0,07	4,00	0,09	5,15
1,5	0,040	2,28	0,05	2,86	0,065	3,72	0,065	3,72	0,08	4,57
2,0	0,035	2,00	0,045	2,58	0,055	3,15	0,055	3,15	0,07	4,00
2,5	0,030	1,72	0,04	2,28	0,050	2,87	-	-	-	-
3	0,028	1,60	0,035	2,00	0,045	2,58	-	-	-	-
4	0,024	1,37	0,031	1,78	0,040	2,28	-	-	-	-
5	0,022	1,26	0,029	1,67	0,035	2,00	-	-	-	-
8	0,018	1,03	0,026	1,48	0,030	1,72	-	-	-	-
10	0,016	0,96	0,024	1,37	0,025	1,43	-	-	-	-
15	0,014	0,80	0,020	1,15	-	-	-	-	-	-
24	0,013	0,75	-	-	-	-	-	-	-	-

Hệ số tải trọng

$$K_H = K_{H\beta} K_{Hv} \quad (7.23)$$

trong đó : $K_{H\beta}$ - hệ số phân bố không đều tải trọng trên chiều rộng vành răng ;
 K_{Hv} - hệ số tải trọng động.

$$K_{H\beta} = 1 + (z_2/\theta)^3 (1 - T_{2m}/T_{2max}) \quad (7.24)$$

với θ - hệ số biến dạng của trục vít, phụ thuộc z_1 và q (bảng 7.5) ;

T_{2m} - mômen xoắn trung bình trên trục bánh vít

$$T_{2m} = \frac{\sum T_{2i} t_i n_{2i}}{\sum t_i n_{2i}} \quad (7.25)$$

trong đó T_{2i} , t_i , n_{2i} là mômen xoắn, thời gian làm việc (giờ) và số vòng quay trong một phút ở chế độ i ;

T_{2max} - mômen xoắn lớn nhất trong các mômen xoắn T_{2i} .



Bảng 7.5. Hệ số biến dạng của trục vít θ

Số mối ren Z_1	Hệ số đường kính trục vít q										
	6,3	7,1	8	9	10	11,2	12,5	14	16	18	20
1	44	57	72	89	108	127	157	190	240	292	349
2	36	45	57	71	86	102	125	152	190	230	276
4	30	37	47	58	70	82	101	123	152	185	220

Khi tải trọng không thay đổi $K_{H\beta} = 1$.

Để xác định hệ số tải trọng động K_{Hv} , trước hết dựa vào trị số của vận tốc trượt v_s để tra cấp chính xác chế tạo bộ truyền theo bảng 7.6, sau đó dựa vào cấp chính xác và vận tốc trượt tra K_{Hv} trong bảng 7.7

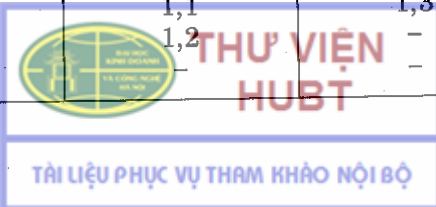
Bảng 7.6. Chọn cấp chính xác cho bộ truyền trục vít

Vận tốc trượt v_s m/s	Cấp chính xác	Cách gia công	Phạm vi sử dụng
≤ 10	7	Trục vít được thấm cacbon và tôi hoặc chỉ tôi, sau đó được mài và đánh bóng. Bánh vít được cắt bằng dao phay vít. Mài rà có tải.	Bộ truyền làm việc với vận tốc lớn, có yêu cầu kích thước nhỏ gọn và làm việc ít ồn.
≤ 5	8	Trục vít có thể được tôi đạt độ rắn HRC ≥ 45 sau đó được mài và đánh bóng hoặc trục vít được tôi cải thiện đạt độ rắn HB < 350 , không mài, bánh vít được cắt bằng dao phay vít hoặc dao bay. Nên chạy rà có tải.	Bộ truyền có vận tốc trung bình, có yêu cầu vừa phải về tiếng ồn, về kích thước nhỏ gọn và về độ chính xác
≤ 2	9	Trục vít có độ rắn HB < 350 , không mài. Bánh vít được cắt bằng phương pháp bất kỳ	Bộ truyền có vận tốc thấp, làm việc từng thời gian ngắn, bộ truyền quay tay.

Trường hợp điều kiện (7.19) không được thực hiện, tức $\sigma_H > [\sigma_H]$ thì cần chọn lại các thông số của bộ truyền (m, q, a_w, \dots) và kiểm nghiệm lại.

Bảng 7.7. Trị số của hệ số tải trọng động K_{Hv} (K_{Fv})

Vận tốc trượt v_s m/s	Cấp chính xác			
	6	7	8	9
$\leq 1,5$	-	-	1,1	1,3
3	-	1	1,2	1,3
7,5	1	1,1	1,3	-
12	1,1	1,2	-	-
≥ 18	1,3	-	-	-



7.3.3. KIỂM NGHIỆM RĂNG BÁNH VÍT VỀ ĐỘ BỀN UỐN

Để đảm bảo độ bền uốn của răng bánh vít, ứng suất uốn sinh ra tại chân răng bánh vít không được vượt quá một giá trị cho phép :

$$\sigma_F = 1,4T_2 Y_F K_F / (b_2 d_2 m_n) \leq [\sigma_F] \quad (7.26)$$

trong đó :

$m_n = m \cos \gamma$ - môđun pháp của răng bánh vít, γ là góc vít tính theo công thức (7.22) ;

$K_F = K_{F\beta} K_{Fv}$ - hệ số tải trọng, với $K_{F\beta} = K_{H\beta}$, $K_{Fv} = K_{Hv}$; $d_2 = m z_2$ - đường kính vòng chia bánh vít, mm ;

b_2 - chiều rộng vành răng bánh vít, mm, xác định theo các công thức ghi trong bảng 7.9 ;

Y_F - hệ số dạng răng, tra trong bảng 7.8 theo số răng tương đương $z_v = z_2 / \cos^3 \gamma$.

Bảng 7.8. Trị số của hệ số dạng răng Y_F

z_v	20	24	26	28	30	32	35	37
Y_F	1,98	1,88	1,85	1,80	1,76	1,71	1,64	1,61
z_v	40	45	50	60	80	100	150	≥ 300
Y_F	1,55	1,48	1,45	1,40	1,34	1,30	1,27	1,24

$[\sigma_F]$ - ứng suất uốn cho phép của răng bánh vít, MPa, xác định theo các công thức (7.6) - (7.12).

Trường hợp $\sigma_F > [\sigma_F]$ cần tăng m và chọn lại các thông số khác.

7.3.4. KIỂM NGHIỆM RĂNG BÁNH VÍT VỀ QUÁ TẢI

Tương tự như bộ truyền bánh răng, bộ truyền trục vít có thể bị quá tải khi mở máy, hãm máy v.v..., do đó cần kiểm nghiệm răng bánh vít về quá tải.

Để tránh biến dạng dư hoặc dính bề mặt răng, ứng suất tiếp xúc cục đại không được vượt quá một giá trị cho phép :

$$\sigma_{Hmax} = \sigma_H \sqrt{K_{qt}} \leq [\sigma_H]_{max} \quad (7.27)$$

trong đó σ_H xác định theo (7.19) và $[\sigma_H]_{max}$ theo (7.13) ÷ (7.15).

Để tránh biến dạng dư hoặc phá hỏng tinh chân răng bánh vít, ứng suất uốn cục đại không được vượt quá một giá trị cho phép :

$$\sigma_{Fmax} = \sigma_F K_{qt} \leq [\sigma_F]_{max} \quad (7.28)$$

trong đó σ_F xác định theo (7.26) và $[\sigma_F]_{max}$ theo (7.13) đến (7.15).

Bảng 7.9. Các thông số của bộ truyền trục vít

Thông số	Kí hiệu	Công thức tính
Khoảng cách trục	a_w	$a_w = 0,5m(q + z_2 + 2x)$
Hệ số dịch chỉnh	x	$x = \frac{a_w}{m} - 0,5(q + z_2)$
Đường kính vòng chia	d	$d_1 = qm ; d_2 = mz_2$
Đường kính vòng đỉnh	d_a	$d_{a1} = d_1 + 2m = m(q + 2)$ $d_{a2} = m(z_2 + 2 + 2x)$
Đường kính vòng đáy	d_f	$d_{f1} = m(q - 2,4)$ $d_{f2} = m(z_2 - 2,4 + 2x)$
Đường kính ngoài của bánh vít	d_{aM2}	$d_{aM2} \leq d_{a2} + 2m$ Khi $z_1 = 1$ $\leq d_{a2} + 1,5m$ Khi $z_1 = 2$ $\leq d_{a2} + m$ Khi $z_1 = 4$
Chiều rộng bánh vít	b_a	$b_2 \leq 0,75d_{a1}$ Khi $z_1 = 1 ; 2$ $\leq 0,67d_{a1}$ Khi $z_1 = 4$
Góc ôm	δ	$\delta = \arcsin[b_2/(d_{a1} - 0,5m)]$

7.3.5. XÁC ĐỊNH CÁC KÍCH THƯỚC HÌNH HỌC CỦA BỘ TRUYỀN

Sau khi thực hiện các phép tính kiểm nghiệm về độ bền, người thiết kế quyết định lần cuối các thông số ăn khớp của bộ truyền (a_w, m, q, x, γ). Các kích thước và thông số khác của bộ truyền được xác định theo các công thức ghi trong bảng 7.9, chiều dài phần cắt ren của trục vít theo bảng 7.10.

Bảng 7.10. Chiều dài phân cắt ren của trục vít b_1

Hệ số dịch chỉnh x	Số mối ren	
	$Z_1 = 1$ hoặc 2	$Z_1 = 4$
- 10	$b_1 \geq (10,5 + Z_1)m$	$b_1 \geq (10,5 + Z_1)m$
-0,5	$b_1 \geq (8 + 0,06Z_2)m$	$b_1 \geq (9,5 + 0,09Z_2)m$
0	$b_1 \geq (11 + 0,06Z_2)m$	$b_1 \geq (12,5 + 0,09Z_2)m$
+ 0,5	$b_1 \geq (11 + 0,1Z_2)m$	$b_1 \geq (12,5 + 0,1Z_2)m$
+ 1,0	$b_1 \geq (12 + 0,1Z_2)m$	$b_1 \geq (13 + 0,1Z_2)m$

7.4. TÍNH NHIỆT TRUYỀN ĐỘNG TRỤC VÍT

Bộ truyền trục vít đã được thiết kế trên đây có thể làm việc không ổn định, thậm chí bị hư hỏng nếu trong quá trình làm việc, nhiệt độ sinh ra quá cao và nhiệt lượng không được tỏa đi kịp thời. Vì vậy cần tiến hành tính kiểm nghiệm về nhiệt, xuất phát từ điều kiện : nhiệt lượng sinh ra trong hộp giảm tốc trục vít phải cân bằng với nhiệt lượng thoát đi.

Trường hợp không làm nguội nhân tạo mà để nhiệt lượng tỏa đi qua vách hộp giảm tốc, nhiệt độ t_d của dầu trong hộp giảm tốc phải thỏa mãn điều kiện

$$t_d = t_o + 1000(1 - \eta)P_1/[K_t A(1 + \psi)\beta] \leq [t_d] \quad (7.29)$$

trong đó :

t_o - nhiệt độ môi trường xung quanh (không khí) ;

η - hiệu suất bộ truyền, xác định theo (7.21) ;

P_1 - công suất trên trục vít, kW, $P_1 = P_2/\eta$

$K_t = 8... 17,5 \text{ W}/(\text{m}^2 \text{ } ^\circ\text{C})$ - hệ số tỏa nhiệt, trị số lớn dùng khi không khí lưu thông tốt ;

A - diện tích bề mặt thoát nhiệt của hộp giảm tốc, m^2 .

$$A = A_1 + A_2$$

với $A_1 \approx 20a_w^2$ - diện tích bề mặt hộp giảm tốc không có gân trong đó a_w là khoảng cách trục của bộ truyền trục vít tính bằng m ; $A_2 = (0,1... 0,2) A_1$ - diện tích tính toán của bề mặt gân (bằng khoảng 50% diện tích thực tế), trị số nhỏ dùng khi $a_w > 160\text{mm}$.

ψ - hệ số kể đến sự thoát nhiệt qua đáy hộp xuống bề máy, có thể lấy $\psi = 0,25... 0,3$;

β - hệ số kể đến sự giảm nhiệt sinh ra trong một đơn vị thời gian do làm việc ngắt quãng hoặc do tải trọng làm việc giảm so với tải trọng danh nghĩa P_1 :

$$\beta = t_{ck}/(\sum P_i t_i/P_1) \quad (7.30)$$

trong đó t_{ck} - độ dài thời gian của một chu kỳ tải trọng ; P_i, t_i - công suất và thời gian chịu tải ở chế độ thứ i của chu kỳ ;

$[t_d]$ - nhiệt độ cao nhất cho phép của dầu, phụ thuộc vào loại dầu và khả năng giữ được tính chất bôi trơn khi nhiệt độ tăng. Thông thường $[t_d] = 70 \dots 90^\circ\text{C}$ (70°C đối với hộp giảm tốc trục vít đặt trên, 90°C đối với trục vít đặt dưới bánh vít).

Nếu điều kiện (7.31) không được thỏa mãn, cần dùng các biện pháp làm nguội nhân tạo (dùng quạt, ống dẫn nước làm nguội...). Trường hợp bộ truyền được lắp thêm quạt (ở đầu trục vít) công thức kiểm nghiệm về nhiệt có dạng :

$$t_d = t_o + \frac{1000(1-\eta)P_1}{[K_t(A-A_q)(1+\psi) + K_{tq}A_q]\beta} \leq [t_d] \quad (7.31)$$

trong đó :

A_q - diện tích bề mặt hộp được quạt nguội, m^2 ; $A_q \approx 0,3A$;

K_{tq} - hệ số tỏa nhiệt của phần bề mặt hộp được quạt,

$\text{W}/(\text{m}^2 \text{ } ^\circ\text{C})$, trị số của K_{tq} phụ thuộc vào số vòng quay của quạt n_q - vg/ph.

n_q	750	1000	1500	3000
K_{tq}	17	21	29	40

Khi thiết kế hộp giảm tốc trục vít, thường chọn nhiệt độ làm việc bằng nhiệt độ cao nhất cho phép của dầu và suy ra diện tích tỏa nhiệt cần thiết A của vỏ hộp cần được thiết kế. Từ (7.31) suy ra (khi chọn $A_q \approx 0,3A$) :

$$A \geq \frac{1000(1-\eta)P_1}{[0,7K_t(1+\psi) + 0,3K_{tq}]\beta([t_d] - t_o)} \quad (7.32)$$

7.5. THÍ DỤ

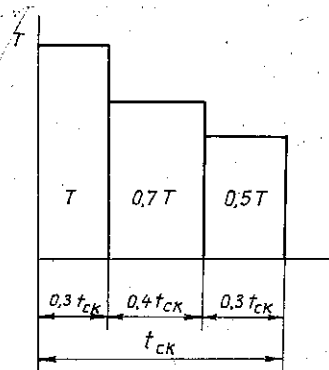
Thiết kế truyền động trục vít với các số liệu sau : mômen xoắn lớn nhất trên trục bánh vít $T_2 = 670\text{Nm}$; $n_1 = 930$ vg/ph ; $u = 19$; bộ truyền quay 1 chiều, tải trọng thay đổi theo sơ đồ trên h.7.1, thời hạn sử dụng 10000 giờ.

Giải :

1. Tính sơ bộ vận tốc trượt theo công thức (7.1)

$$\begin{aligned} v_{sb} &= 4,5 \cdot 10^{-5} \cdot n_1 \sqrt[3]{T_2} \\ &= 4,5 \cdot 10^{-4} \cdot 930 \cdot \sqrt[3]{670000} = 3,66 \text{ m/s} \end{aligned}$$

Với $v_{sb} < 4$ m/s dùng đồng thanh không thiếc, cụ thể là đồng thanh nhôm - sắt - niken БрА ЖН 10-4-4 để chế tạo bánh vít. Chọn vật liệu trục vít là thép 45, tôi bề mặt đạt độ rắn HRC 45.



Hình 7.1. Sơ đồ tải trọng



THƯ VIỆN
HUBT

2. Theo bảng 7.1, với bánh vít bằng БрАЖН 10-4-4 đúc li tâm $\sigma_b = 600$ MPa, $\sigma_{ch} = 200$ MPa. Theo bảng 7.2 với cặp vật liệu БрАЖН 10-4-4 và thép tôi, $[\sigma_H] = 206,4$ MPa.

Với bộ truyền làm việc 1 chiều, $[\sigma_{Fo}]$ tính theo (7.7) :

$$[\sigma_{Fo}] = 0,25\sigma_b + 0,08\sigma_{ch} = 0,25 \cdot 600 + 0,08 \cdot 200 = 166 \text{ MPa}$$

Hệ số tuổi thọ (công thức 7.9) :

$$K_{FL} = \sqrt[9]{10^6/N_{FE}} = \sqrt[9]{10^6/(9,3 \cdot 10^6)} = 0,78$$

trong đó theo (7.10) :

$$\begin{aligned} N_{FE} &= 60n_2 \sum (T_{2f}/T_{2max})^9 t_i \\ &= 60 \frac{n_1}{u} \sum t_i \sum (T_{2f}/T_{2max})^9 \cdot t_i / \sum t_i \\ &= 60 \cdot \frac{930}{19} 10000 (1^9 \cdot 0,3 + (0,7)^9 \cdot 0,4 + (0,5)^9 \cdot 0,3) = 9,3 \cdot 10^6 \end{aligned}$$

Do đó theo công thức (7.6) :

$$[\sigma_F] = [\sigma_{Fo}] K_{FL} = 166 \cdot 0,78 = 129,5 \text{ MPa}$$

Theo công thức (7.14) :

$$[\sigma_H]_{max} = 2\sigma_{ch} = 2 \cdot 600 = 1200 \text{ MPa}$$

$$[\sigma_F]_{max} = 0,8\sigma_{ch} = 0,8 \cdot 600 = 480 \text{ MPa.}$$

3. Tính thiết kế :

- Xác định a_w : Chọn sơ bộ $K_H = 1,2$;

Với $u = 19$, chọn $z_1 = 2$, do đó $z_2 = uz_1 = 19 \cdot 2 = 38$;

Tính sơ bộ q theo công thức thực nghiệm

$$q = 0,3z_2 = 0,3 \cdot 38 = 11,4. \text{ Theo bảng 7.3 chọn } q = 12,5.$$

$$T_2 = 670 \text{ Nm} = 670000 \text{ Nmm}$$

Theo công thức (7.16) :

$$a_w = (38 + 12,5) \sqrt[3]{\left(\frac{170}{38 \cdot 206,4}\right)^2 \frac{670000 \cdot 1,2}{12,5}} = 157,11$$

Lấy $a_w = 160$

- Tính môđun $m = 2a_w/(q + z_2) = 2 \cdot 160/(12,5 + 38) = 6,29$

Theo bảng 7.3 chọn môđun tiêu chuẩn $m = 6,3$

$$\text{Do đó : } a_w = \frac{m}{2}(q + z_2) = \frac{6,3}{2}(12,5 + 38) = 159,07$$

- Lấy $a_w = 160$, tính hệ số dịch chỉnh theo (7.18) :

$$x = (a_w/m) - 0,5(q + z_2) = (160/6,3) - 0,5(12,5 + 38) = 0,147$$

4. Kiểm nghiệm độ bền tiếp xúc

- Gọi $kt = T_{2m}/T_{2max}$, từ (7.25) với $n_{2i} = n_2$ ta có :

$$kt = \sum \frac{T_{2i}}{T_{2max}} \cdot \frac{t_i}{\sum t_i} = 1,0,3 + 0,7,0,4 + 0,5,0,3 = 0,73$$

$$\text{Do đó : } K_{H\beta} = 1 + (z_2/\theta)^3(1 - kt) = 1 + (38/125)^3(1 - 0,73) = 1,01$$

ở đây với $z_1 = 2, q = 12,5, \theta = 125$ (bảng 7.5).

$$\text{Theo (7.20), } v_s = \pi d_{w1} \cdot n_1 / (60000 \cos \gamma_w) = \pi \cdot 80,6 \cdot 930 / (60000 \cdot \cos 8,81) \\ = 3,97 \text{ m/s}$$

trong đó : theo (7.21a)

$$d_{w1} = (q + 2x)m = (12,5 + 2 \cdot 0,147) \cdot 6,3 = 80,6 \text{ mm}$$

theo (7.21)

$$\gamma_w = \arctg[Z_1/(q + 2x)] = \arctg[2/(12,5 + 2 \cdot 0,147)] = 8,81^\circ$$

Với $v_s = 3,97$ m/s, theo bảng 7.6 chọn cấp chính xác 8 ; với cấp chính xác 8 và $v_t = 3,97$ m/s theo bảng 7.7, tra được $k_{Hv} = 1,22$.

- Theo công thức (7.19) ứng suất tiếp xúc

$$\sigma_H = (170/38) \sqrt{[(38 + 12,5)/160]^3 \cdot 670000 \cdot 1,01 \cdot 1,22 / 12,5} \\ = 203,8 \text{ MPa} > [\sigma_H] = 200,6 \text{ MPa}$$

trong đó với $v_s = 3,97$ m/s, $[\sigma_H] = 200,6$ MPa (bảng 7.2)

Do đó cần chọn lại các thông số của bộ truyền và kiểm nghiệm lại.

Lấy $a_w = 165$ mm ; $m = 2.165/(12,5 + 38) = 6,57$, chọn $m = 6,3$ mm đồng thời giữ nguyên $q = 12,5$, tính hệ số dịch chỉnh :

$$x = (165/6,3) - 0,5(12,5 + 38) = 0,94 > x_{max} = 0,7$$

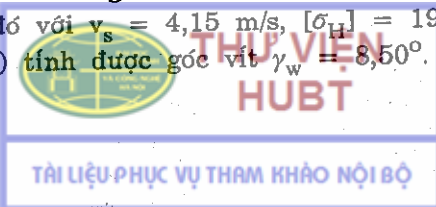
Như vậy cần thay đổi z_2 hoặc q . Ở đây ta thay đổi z_2 .

Chọn $z_2 = 39$, khi đó tỉ số truyền mới $u_m = 39/2 = 19,5$ và chênh lệch tỉ số truyền

$$\text{du} = \frac{u_m - u}{u} 100 = \frac{19,5 - 19}{19} 100 = 2,6\% < 4\%.$$

Với $z_2 = 39$. Tính được $x = 0,44$

Thay $z_2 = 39, a_w = 165$ vào công thức (7.19) sẽ tính được $\sigma_H = 195,6$ MPa < $[\sigma_H] = 196,2$ MPa, trong đó với $v_s = 4,15$ m/s, $[\sigma_H] = 196,2$ MPa (bảng 7.2). Với $q = 12,5, x = 0,44$ theo (7.21) tính được góc vít $\gamma_w = 8,50^\circ$.



5. Kiểm nghiệm độ bền uốn :

- Chiều rộng bánh vít (bảng 7.9) : Khi $z_1 = 2$, $b_2 \leq 0,75d_{a1}$,

$$d_{a1} = m(q + 2) = 6,3(12,5 + 2) = 91,35.$$

do đó : $b_2 \geq 0,75.91,35 = 68,5$. Lấy $b_2 = 70\text{mm}$.

- $z_v = Z_2/\cos^3\gamma = 29/\cos^3(8,50) = 40 \rightarrow Y_F = 1,55$ (bảng 7.8).

- $K_F = K_H = K_{H\beta} \cdot K_{H\alpha} = 1,01.1,226 = 1,236$

Theo công thức (7.26) :

$$\sigma_F = 1,4T_2Y_FK_F/(b_2d_2m_n)$$

$$\sigma_F = 1,4.670000.1,55.1,236/[69.245,7.6,3/\cos(8,50)] = 16,96 \text{ MPa}$$

trong đó $d_2 = mz_2 = 6,3.39 = 245,7\text{mm}$. Điều kiện bền uốn thỏa mãn.

6. Các thông số cơ bản của bộ truyền

Khoảng cách trục	$a_w = 165\text{mm}$
Môđun	$m = 6,3\text{mm}$
Hệ số đường kính	$q = 12,5$
Tỉ số truyền	$u = 19,5$
Số ren trục vít và số răng bánh vít	$z_1 = 2 ; z_2 = 39$
Hệ số dịch chỉnh bánh vít	$x = 0,44$
Góc vít	$\gamma = 8^\circ 30'$
Chiều dài phân cắt ren của trục vít	$b_1 = 94\text{mm}$
Chiều rộng bánh vít	$b_2 = 69\text{mm}$
Đường kính ngoài bánh vít	$d_{aM2} = 273,3\text{mm}$
Đường kính chia	$d_1 = 78,75\text{mm} ; d_2 = 245,70\text{mm}$
Đường kính đỉnh	$d_{a2} = 91,35\text{mm} ; d_{a1} = 263,85\text{mm}$
Đường kính đáy	$d_{f1} = 63,63\text{mm} ; d_{f2} = 236,13\text{mm}$

7. Tính nhiệt truyền động trục vít

Từ (7.32) diện tích thoát nhiệt cần thiết của hộp giảm tốc (với $A_q \approx 0,3A$) :

$$A = \frac{1000(1 - \eta)P_1}{[0,7K_t(1 + \psi) + 0,3K_{tq}]\beta(t_d - t_o)}$$

- $\beta = t_{ck}/(\sum P_i t_i/t_{ck}) = 1/(\sum h_{ti} \cdot h_{gi}) = 1/(1.0,3 + 0,7.0,4 + 0,5.0,3) = 1,37 ;$

- Chọn $K_t = 13 \text{ W}/(\text{m}^2 \text{ } ^\circ\text{C}) ; \psi = 0,25 ; K_{tq} = 21$ (ứng với $n_q = 930 \text{ vg/ph}$).

- Thừa nhận $t_d = 90^\circ\text{C}$ (trục vít đặt dưới bánh vít), $t_o = 20^\circ$.

- Với $v_s = 4,15\text{m/s}$ theo bảng 7.4 tra được góc ma sát $\varphi = 2,23^\circ$, do đó theo (7.23)

$$\eta = 0,95 \text{tg} \gamma_w / \text{tg}(\gamma_w + \varphi) = 0,95 \text{tg} 8,50 / \text{tg}(8,50 + 2,23) = 0,748$$

- $P_1 = P_2/\eta = T_2 n_1 / (9,55 \cdot 10^6 \cdot u \cdot \eta) = 670000.930 / (9,55 \cdot 10^6 \cdot 19,5 \cdot 0,748)$

$$= 4,469 \text{ kW}$$



Khi đó :

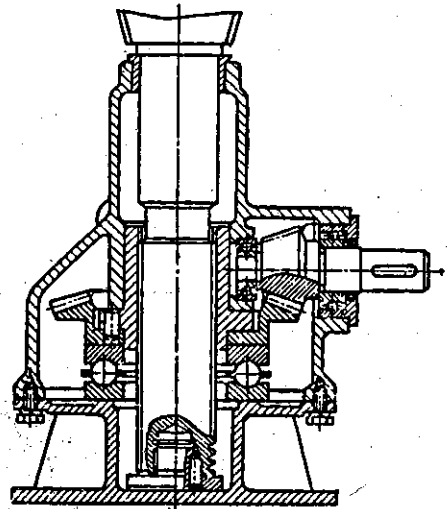
$$A = \frac{1000(1 - 0,748) 4,469}{[0,7.13(1 + 0,25) + 0,3.21]1,37(90 - 20)} = 0,66 \text{ m}^2$$

8. TRUYỀN ĐỘNG VÍT - ĐAI ỐC

Truyền động vít - đai ốc được dùng để biến chuyển động quay thành chuyển động tịnh tiến nhờ cơ cấu vít trượt (h.8.1) hoặc cơ cấu vít lăn (h.8.7). Truyền động vít - đai ốc được sử dụng rộng rãi trong các lĩnh vực kỹ thuật khác nhau : các dụng cụ chính xác, các thiết bị tải nặng của cơ cấu ép, cần trục... nhờ kết cấu đơn giản, gọn, khả năng tải lớn, di chuyển chính xác, tuy nhiên tổn thất về ma sát trong ren lớn, hiệu suất thấp, nguy hiểm về mòn tăng.

Chọn sơ đồ động của truyền động vít - đai ốc dựa vào yêu cầu sử dụng và bố trí kết cấu : vít quay, đai ốc tịnh tiến (vít chạy dao trong máy tiện), vít vừa quay vừa tịnh tiến, đai ốc cố định (vít trong các máy ép) v.v..

Tùy theo ma sát trên ren người ta phân ra truyền động vít - đai ốc ma sát trượt gọi tắt là truyền động trượt và truyền động vít - đai ốc ma sát lăn gọi tắt là truyền động lăn.



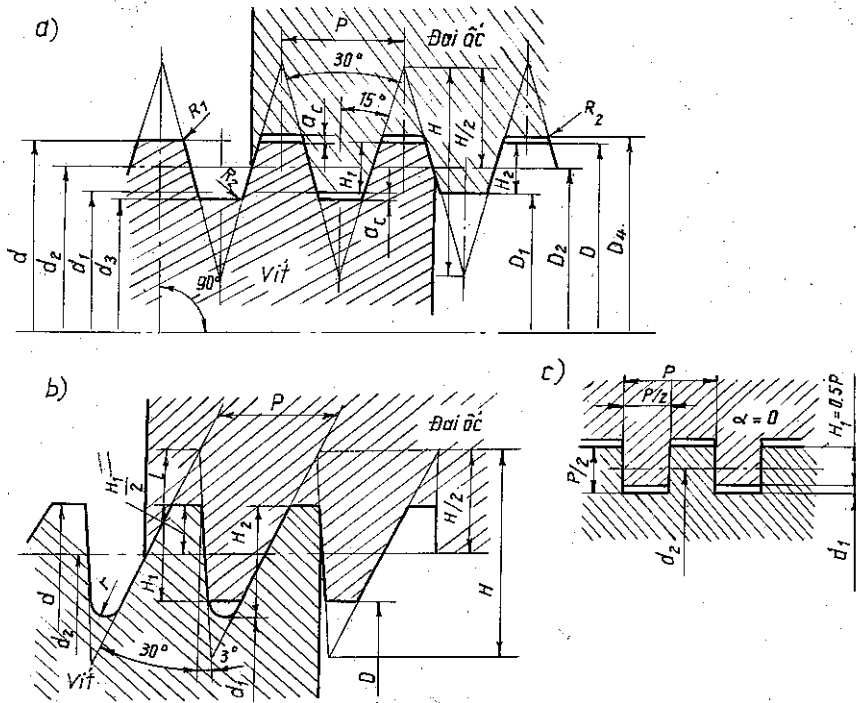
Hình 8.1. Truyền động vít - đai ốc

8.1. TRUYỀN ĐỘNG TRƯỢT

Khác với ren lắp ghép dùng trong bulông, vít và vít cấy yêu cầu cao về độ bền chắc, trong truyền động vít - đai ốc ma sát trượt yêu cầu ma sát nhỏ, vì vậy người ta dùng ren có góc profin nhỏ. Thường dùng ren hình thang cân với góc $\alpha = 30^\circ$ (h.8.2a). Loại ren này có tính công nghệ, tiếp nhận được tải trọng dọc trục lớn thích hợp cho các truyền động đảo chiều có tải (vít me trong máy tiện...).

Với các vít tải chịu lực dọc trục lớn một phía người ta dùng ren răng cưa (vít của máy ép, thiết bị ép của máy cán, móc treo...) - h.8.2b. Trong các kích vít và máy ép đôi khi cũng sử dụng ren hình vuông (h.8.2c) có hiệu suất cao hơn (vì $\alpha = 0$) nhưng có độ bền thấp hơn so với ren hình thang, tính công nghệ kém (không thể gia công lần cuối bằng phay hoặc mài), khi mòn tạo thành khe hở dọc trục khó khắc phục.

Chỉ tiêu chủ yếu về khả năng làm việc của truyền động vít - đai ốc là độ chịu mòn, độ bền và độ ổn định.



Hình 8.2. Các loại ren truyền động

Thiết kế truyền động trượt bao gồm các bước sau :

- Chọn vật liệu vít và đai ốc ;
- Tính thiết kế theo chỉ tiêu về độ bền mòn ;
- Tính kiểm nghiệm về độ bền và ổn định.

8.1.1. CHỌN VẬT LIỆU VÍT VÀ ĐAI ỐC

Dựa vào công dụng của bộ truyền, điều kiện làm việc và phương pháp gia công ren để chọn vật liệu vít và đai ốc.

Vít không nhiệt luyện chế tạo từ thép 45, 50 v.v... Trường hợp dùng vít nhiệt luyện thường sử dụng thép tôi 65 Mn, 40Cr, 40CrMn v.v., hoặc thép thấm nitơ như thép 18CrMnTi v.v.. Thép thấm nitơ có độ chịu mòn cao và ít bị biến dạng khi nhiệt luyện.

Để giảm ma sát và mòn ren, đai ốc được chế tạo từ các loại đồng thanh như đồng thanh thiếc (БрОФ 10-1), đồng thanh thiếc - chì - kẽm (БрОЦС 6-6-3) và đồng thanh nhôm - sắt (БрАЖ 9-4) hoặc gang giảm ma sát. Để giảm chi phí đồng, thường dùng đai ốc bằng hai kim loại.

8.1.2. TÍNH THIẾT KẾ

1. Đường kính trung bình của ren

được tính theo công thức

$$d_2 \geq \sqrt{\frac{F_a}{\pi \psi_H \psi_h [q]}} \quad (8.1)$$

trong đó :

F_a - lực dọc trục, N ;

$\psi_H = H/d_2$ - hệ số chiều cao đai ốc với H - chiều cao đai ốc, thường chọn trong khoảng $\psi_H = 1,2 \dots 2,5$ đối với đai ốc nguyên, $\psi_H = 2,5 \dots 3,5$ đối với đai ốc ghép ;

$\psi_h = h/p$ - hệ số chiều cao ren, với h - chiều cao làm việc của ren, p - bước ren ;
 $\psi_h = 0,5$ đối với ren hình thang và ren vuông, $\psi_h = 0,75$ đối với ren răng cưa ;

$[q]$ - áp suất cho phép, chọn như sau, phụ thuộc vật liệu vít và đai ốc

đối với thép - gang	$[q] = 5 \dots 6$ MPa ;
đối với thép - đồng thanh	$= 8 \dots 10$ MPa ;
đối với thép tôi - đồng thanh	$= 10 \dots 12$ MPa ;

Sau khi xác định được d_2 theo (8.1), chọn d_2 theo giá trị gần nhất trong tiêu chuẩn (bảng P.2.4, P.2.5, P.2.6, Phụ lục), từ đó cũng tra được các thông số khác : đường kính ngoài d , đường kính trong d_1 và bước ren p .

2. Chọn các thông số của vít và đai ốc

- Theo công dụng của bộ truyền và yêu cầu về tự hãm, chọn số mối ren z_h : Trường hợp cần đảm bảo tính tự hãm, chọn số mối ren $z_h = 1$, trái lại nếu yêu cầu vít thực hiện hành trình lớn hơn sau một vòng quay thì chọn ren nhiều đầu mối ($z_h > 1$). Khi đó bước vít được tính theo công thức :

$$P_h = z_h \cdot P \quad (8.2)$$

và góc vít

$$\gamma = \arctg [p_h / (\pi d_2)] \quad (8.3)$$

hoặc

$$\gamma = \arctg [z_h \cdot p / (\pi d_2)] \quad (8.4)$$

Sau khi xác định được góc vít nếu cần kiểm tra điều kiện tự hãm thì tiến hành theo công thức

$$\gamma < \rho \quad (8.5)$$

với :

$$\rho = \arctg(f / \cos \delta)$$

trong đó δ - góc nghiêng của cạnh ren làm việc (xem h.8.2) :

$\delta = 15^\circ$ đối với ren hình thang ; $\delta = 3^\circ$ đối với ren răng cưa và $\delta = 0$ đối với ren chữ nhật ; f - hệ số ma sát, phụ thuộc cặp vật liệu của vít và đai ốc :

Với thép - đồng thanh thiếc	$f = 0,1$
Với thép - đồng thanh không thiếc	$f = 0,12$
Với thép - gang giảm ma sát	$f = 0,13$

- Xác định chiều cao đai ốc và số vòng ren

Từ d_2 và hệ số chiều cao ψ_H tính được chiều cao đai ốc :

$$H = \psi_H d_2$$

Số vòng ren của đai ốc :

$$z = H/p \leq z_{\max} = 10 \dots 12 \quad (8.6)$$

để tránh làm tăng sự phân bố không đều tải trọng dọc trục cho các vòng ren.

8.1.3. TÍNH KIỂM NGHIỆM VỀ ĐỘ BỀN

Các vít tải nặng cần được kiểm tra về độ bền theo ứng suất tương đương

$$\sigma_{td} = \sqrt{\sigma^2 + 3\tau^2} = \sqrt{\left(\frac{4F_a}{\pi d_1^2}\right)^2 + 3\left(\frac{T}{0,2d_1^3}\right)^2} \leq [\sigma] \quad (8.7)$$

trong đó F_a , T - tương ứng là lực dọc, N, và mômen xoắn trên tiết diện nguy hiểm của vít ; $[\sigma]$ - ứng suất cho phép (kéo hoặc nén), MPa ; $[\sigma] = \sigma_{ch}/3$, với σ_{ch} - giới hạn chảy của vật liệu vít ; d_1 - đường kính trong của ren vít, mm.

Để xác định vị trí của tiết diện nguy hiểm cũng như trị số của F_a và T hãy thiết lập biểu đồ lực dọc và mômen xoắn theo chiều dài vít, trên h.8.3a là trường hợp kích vít, còn trên h.8.3b là trường hợp máy ép vít.

Từ h.8.3 suy ra :

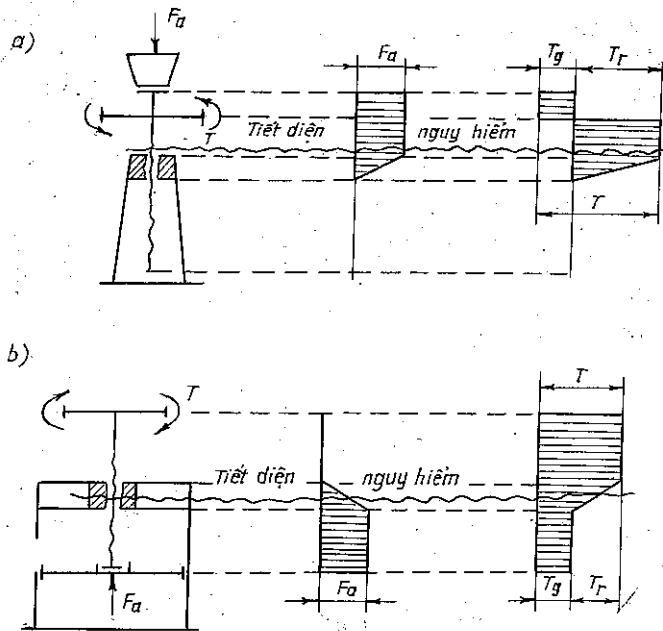
- Trường hợp đai ốc và gối tì của lực F_a ở về hai phía so với điểm đặt của mômen quay vít (h.8.3a), tiết diện nguy hiểm là vị trí tiếp nhận toàn bộ lực dọc F_a và giá trị lớn hơn trong hai giá trị của mômen ren T_r và mômen gối tì T_g .

- Trường hợp đai ốc và

gối tì của lực F_a ở cùng một phía so với điểm đặt của mômen quay vít (h.8.3b), tiết diện nguy hiểm là vị trí vít tiếp xúc với đai ốc, tại đó vít tiếp nhận toàn bộ hoặc một phần lực dọc trục F_a và một phần hoặc toàn bộ mômen xoắn $T = T_r + T_g$.

Mômen ren được xác định theo công thức

$$T_r = F_a \operatorname{tg}(\gamma + \varphi) d_2 / 2 \quad (8.8)$$



Hình 8.3. Biểu đồ lực dọc và mômen

trong đó $\varphi = \arctg f$ - góc ma sát, γ - góc vít, d_2 - đường kính trung bình của ren vít ;

Trị số của mômen gối
tì T_g phụ thuộc vào hình
dạng mặt tiếp xúc giữa
đầu vít và lót ổ của gối tì.

Với kết cấu trên h.8.4a
(mặt tiếp xúc là vành tròn
đường kính trong d_o ,
đường kính ngoài D_o) :

$$T_g = \frac{1}{3} f F_a \frac{D_o^3 - d_o^3}{D_o^2 - d_o^2} \quad (8.9)$$

Với kết cấu trên h.8.4b :

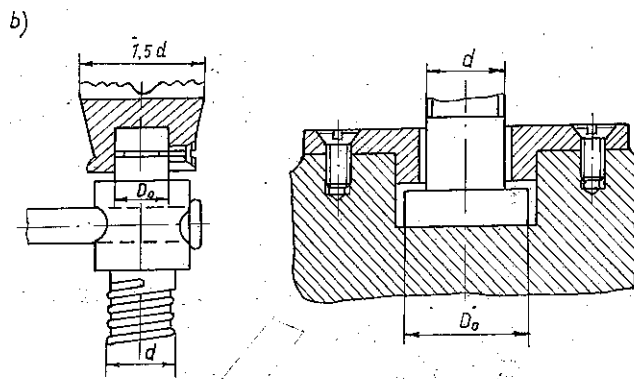
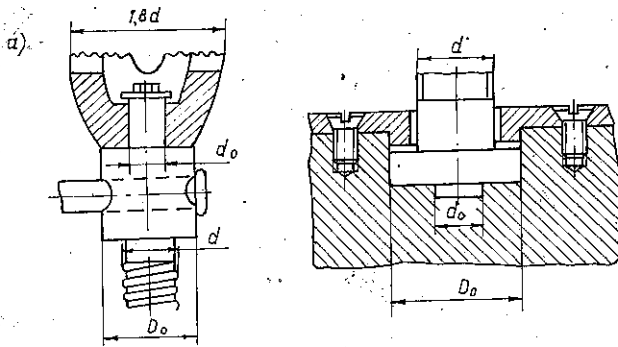
$$T_g = \frac{1}{3} f F_a D_o \quad (8.10)$$

trong đó f - hệ số ma sát
trượt, $f = 0,1 \dots 0,15$ (thép
với thép hoặc thép với
gang).

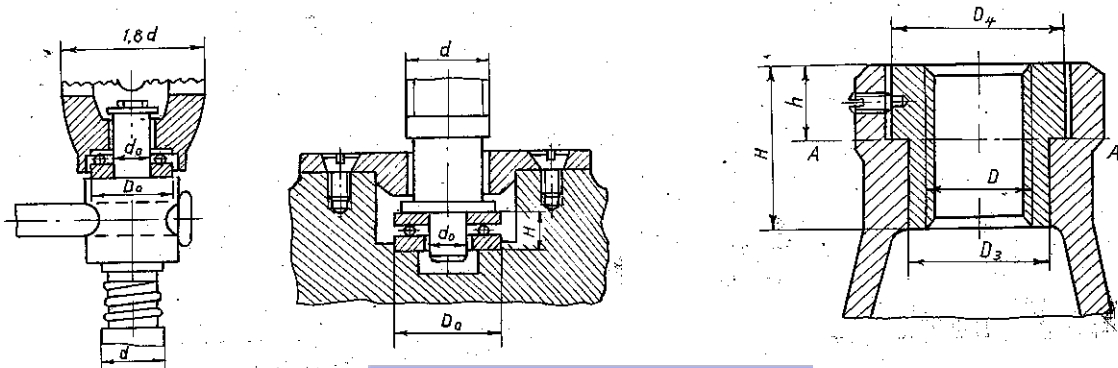
Để giảm bớt mômen ma
sát trên gối tì có thể dùng
vít với ngỗng đứng ma sát
lăn (h.8.5). Trong trường
hợp này mômen ma sát
gối tì

$$T_g = \frac{1}{4} f_t F_a (D_o + d_o) \quad (8.11)$$

trong đó: f_t - hệ số ma sát thay thế, $f_t = 0,03$; D_o và d_o - đường kính ngoài và
đường kính trong của ổ lăn.



Hình 8.4. Kết cấu gối tì



Hình 8.5. Gối tì dùng ngỗng đứng ma sát lăn

Hình 8.6. Dai ốc ghép

Đối với đai ốc cần tiến hành các phép tính kiểm nghiệm sau đây về độ bền. Trường hợp dùng đai ốc ghép bằng hai kim loại (h.8.6) ta có :

- Độ bền kéo (hoặc nén, khi đó thay $\sigma_k = \sigma_n$) :

$$\sigma_k = \frac{4F_a}{\pi(D_3^2 - D^2)} \leq [\sigma_k] \quad (8.12)$$

- Độ bền cắt và dập :

$$\tau_c = \frac{F_a}{\pi D_3 h} \leq [\tau_c] \quad (8.13)$$

$$\sigma_d = \frac{4F_a}{4(D_4^2 - D_3^2)} \leq [\sigma_d] \quad (8.14)$$

Trong các công thức từ (8.12) đến (8.14) các yếu tố của đai ốc lấy bằng : $h = 1/3H$; $D_4 = 1,25D_3$; còn ứng suất cho phép phụ thuộc vật liệu đai ốc :

- $[\sigma_d] = 80$ MPa : đai ốc bằng đồng thanh hoặc gang và vỏ tỉ bằng gang hoặc thép ;
- $[\tau_c] = 30 \dots 50$ MPa : đai ốc bằng đồng thanh hoặc gang
- $[\sigma_k] = 34 \dots 44$ MPa : đai ốc bằng đồng thanh
- $[\sigma_k] = 20 \dots 24$ MPa : đai ốc bằng gang

8.1.4. TÍNH KIỂM NGHIỆM VỀ ỔN ĐỊNH

Với các vít tương đối dài và chịu nén cần tiến hành kiểm nghiệm về uốn dọc nhằm đảm bảo điều kiện ổn định Olee. Công thức kiểm nghiệm có dạng

$$S_o = F_{th}/F_a \geq [S_o] \quad (8.15)$$

trong đó: S_o - hệ số an toàn về ổn định ; F_{th} - tải trọng tới hạn, N ; F_a - tải trọng dọc trục (lực nén), N ; $[S_o] = 2,5 \dots 4$ - hệ số an toàn ổn định cho phép.

Để xác định tải trọng tới hạn cần dựa vào độ mềm của vít

$$\lambda = \mu/l \quad (8.16)$$

trong đó: μ - hệ số chiều dài tương đương, xác định như sau :

$\mu = 1$ khi cả hai đầu vít được cố định bằng bản lề (chẳng hạn dùng ổ lăn hoặc ổ trượt với $l/d_o \leq 2$, ở đây l và d_o - chiều dài và đường kính lót ổ) ;

$\mu = 0,7$ khi một đầu vít được cố định bằng bản lề, đầu kia bị ngàm (đai ốc tựa được coi như ngàm) ;

$\mu = 0,5$ khi cả hai đầu vít bị ngàm ;

$\mu = 2$ khi một đầu vít bị ngàm một đầu tự do (trường hợp kích vít).

l - chiều dài tính toán của vít, với vít hai gối tựa, l là khoảng cách giữa hai gối, với vít một gối tựa thì l là khoảng cách từ giữa đai ốc đến gối tựa.

$i = \sqrt{J/(\pi d_1^2/4)}$ - bán kính quán tính của tiết diện vít.

Khi $\lambda \geq 100$ tải trọng tới hạn được tính theo công thức Ole

$$F_{th} = \pi^2 EJ / (\mu l)^2 \quad (8.17)$$

trong đó $J = \frac{\pi d_1^2}{64} \left(0,4 + 0,6 \frac{d}{d_1} \right)$ - mômen quán tính của tiết diện vít, mm^4 ; E - môđun đàn hồi, với thép $E = 2,1 \cdot 10^5$ MPa;

Khi $60 < \lambda < 100$, F_{th} tính theo công thức thực nghiệm sau :

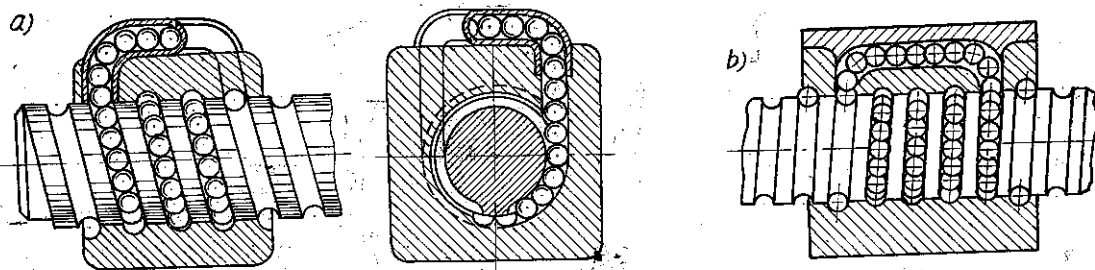
$$F_{th} = \frac{\pi d_1^2}{4} (a - b\lambda) \quad (8.18)$$

trong đó: a, b - hệ số thực nghiệm, phụ thuộc vật liệu vít, đối với thép 45 : $a = 450$, $b = 1,67$; đối với thép 50 : $a = 473$; $b = 1,87$.

Khi $\lambda \leq 60$ không cần kiểm tra về ổn định.

8.2. TRUYỀN ĐỘNG LĂN

Truyền động vít đai ốc với ma sát lăn được dùng trong các cơ cấu di chuyển chính xác, cơ cấu định lượng và điều chỉnh v.v... Thường dùng nhất là truyền động vít - đai ốc bi (h.8.7), ở đó các viên bi nằm trong các rãnh xoắn của vít và đai ốc. Vận tốc di chuyển của các viên bi này khác với vận tốc của vít và đai ốc, vì vậy để đảm bảo sự tuần hoàn liên tục của các viên bi, hai đầu của đoạn ren làm việc được nối với rãnh hồi bi (h.8.7a) hoặc các ống dẫn bi (h.8.7b).



Hình 8.7. Truyền động vít - đai ốc bi

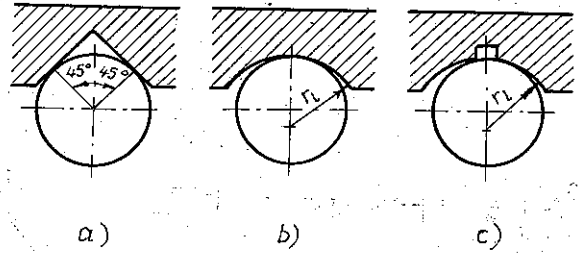
Ưu điểm chủ yếu của cơ cấu vít bi là ít mòn, hiệu suất và tuổi thọ cao.

8.2.1. PRÔFIN REN VÀ VẬT LIỆU VÍT, ĐAI ỐC

Trên h.8.8. trình bày các loại prôfin ren khác nhau, trong đó thường dùng prôfin tròn (h.8.8b) và tam giác với góc tiếp xúc $\beta = 45^\circ$ (h.8.8a).

Để giảm ma sát, bán kính rãnh lăn r_1 của vít và đai ốc cần phải lớn hơn bán kính bi : Khi đường kính bi $d_b \leq 8mm$ lấy $r_1 = 0,51d_b$, khi $d_b > 8mm$ lấy $r_1 = 0,53d_b$.

Mặt làm việc của cơ cấu vít bi cần được tôi đến độ rắn HRC 60 hoặc lớn hơn. Vít được chế tạo từ thép crom - vonfram - mangan (CrWMn) và $7CrMn_2WMo$ tôi thể tích, từ thép crom - molipden - vonfram - vanad $20Cr_3MoWV$ thấm nitơ. Với đai ốc dùng vật liệu : thép 18CrMnTi và $12CrNi_3$ hoặc $12Cr_3Ni_4$ chất lượng cao.



Hình 8.8. Các loại prôfin ren

8.2.2. PHƯƠNG PHÁP TÍNH TOÁN THIẾT KẾ TRUYỀN ĐỘNG VÍT BI

Chỉ tiêu chủ yếu đối với truyền động vít bi là độ bền và ổn định. Thiết kế truyền động vít bi tiến hành theo các bước sau :

1. Xác định sơ bộ đường kính trong d_1 của ren theo độ bền kéo (hoặc nén) :

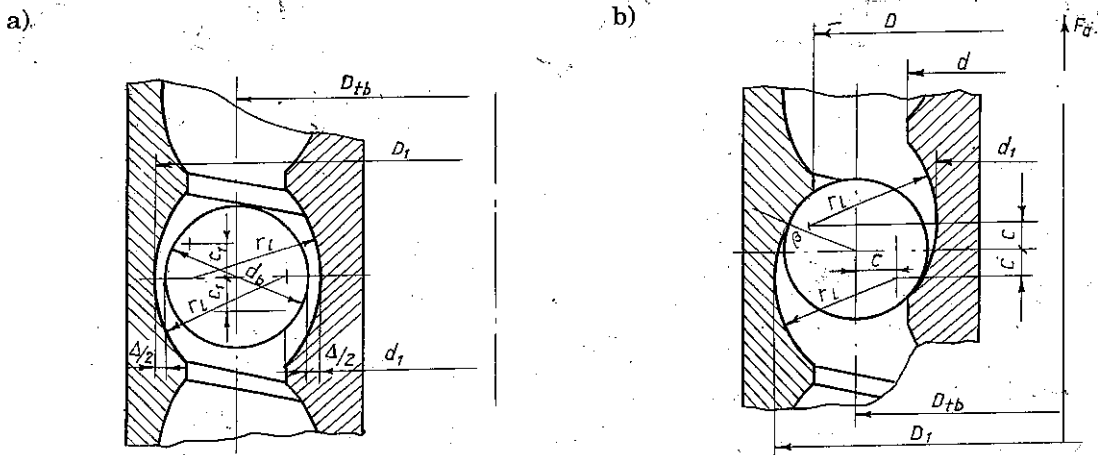
$$d_1 \geq \sqrt{\frac{4.1,3F_a}{\pi[\sigma_K]}} \quad (8.19)$$

trong đó F_a - lực dọc, N ; $[\sigma_K] = [\sigma_n] = \sigma_{ch}/3$ với σ_{ch} - giới hạn chảy của vật liệu vít

2. Chọn các thông số của bộ truyền (h.8.9) :

- Đường kính bi $d_b = (0,08 \dots 0,15)d_1$ mm. Thường chọn đường kính bi $d_b = 8 \dots 10$ mm.
- Bước vít $p = d_b + (1 \dots 5)$ mm
- Bán kính rãnh lăn $r_l = 0,51 \dots 0,53$ mm
- Khoảng cách từ tâm rãnh lăn đến tâm bi

$$c = \left(r_l - \frac{d_b}{2} \right) \cos \beta$$



Hình 8.9. Các thông số của truyền động vít bi

- Sơ đồ để xác định khe hở hướng tâm
- Sơ đồ để xác định khả năng tải

trong đó β - góc tiếp xúc, nên chọn khe hở hướng tâm sao cho $\beta \approx 45^\circ$ như thế độ cứng dọc và khả năng tải của vít tăng.

- Đường kính vòng tròn qua các tâm bi

$$D_{tb} = d_1 + 2(r_1 - c)$$

- Đường kính trong của đai ốc $D_1 = D_{tb} + 2(r_1 - c)$

- Chiều sâu của prôfin ren $h_1 = (0,3 \dots 0,35)d_b$

- Đường kính ngoài của vít và đai ốc

$$d = d_1 + 2h_1 ; D = D_1 - 2h_1$$

- Góc vít $\gamma = \arctg p/(\pi D_{tb})$

- Số vòng ren làm việc theo chiều cao đai ốc không nên quá 2 - 2,5 vòng, nếu không sẽ làm tăng sự phân bố không đều tải trọng cho các vòng ren. Số bi trên các vòng ren làm việc

$$Z_b = \pi D_{tb} K / d_b - 1$$

với K - số vòng ren làm việc.

Nếu số bi lớn hơn 65 thì nên giảm bớt bằng cách tăng đường kính bi.

Số bi không tham gia truyền lực phụ thuộc vào kết cấu và chiều dài của rãnh hồi bi. Khe hở tổng cộng giữa các viên bi nên lấy bằng $(0,7 \dots 1,2)d_b$.

- Xác định khe hở hướng tâm

$$\Delta = D_1 - (2d_b + d_1)$$

Trường hợp không quy định khe hở hướng tâm trong điều kiện kỹ thuật thì nên chọn $\Delta = 0,03 \dots 0,12\text{mm}$.

- Khe hở tương đối $\chi = \Delta/d_1$.

- Góc ma sát lăn thay thế

$$\varphi_1 = \arctg [2f_t / (d_1 \sin \beta)]$$

trong đó: $f_t = 0,004 \dots 0,006$ - hệ số ma sát lăn thay thế.

- Hiệu suất khi biến chuyển động quay thành tịnh tiến

$$\eta = \text{tg} \gamma / \text{tg}(\gamma + \varphi_1)$$

và khi biến chuyển động tịnh tiến thành chuyển động quay

$$\eta = \text{tg}(\gamma - \varphi_1) / \text{tg} \gamma$$

- Mômen quay đai ốc

$$T = F_a D_{tb} \text{tg}(\gamma + \varphi_1) / 2$$

3. Tính kiểm nghiệm về độ bền :

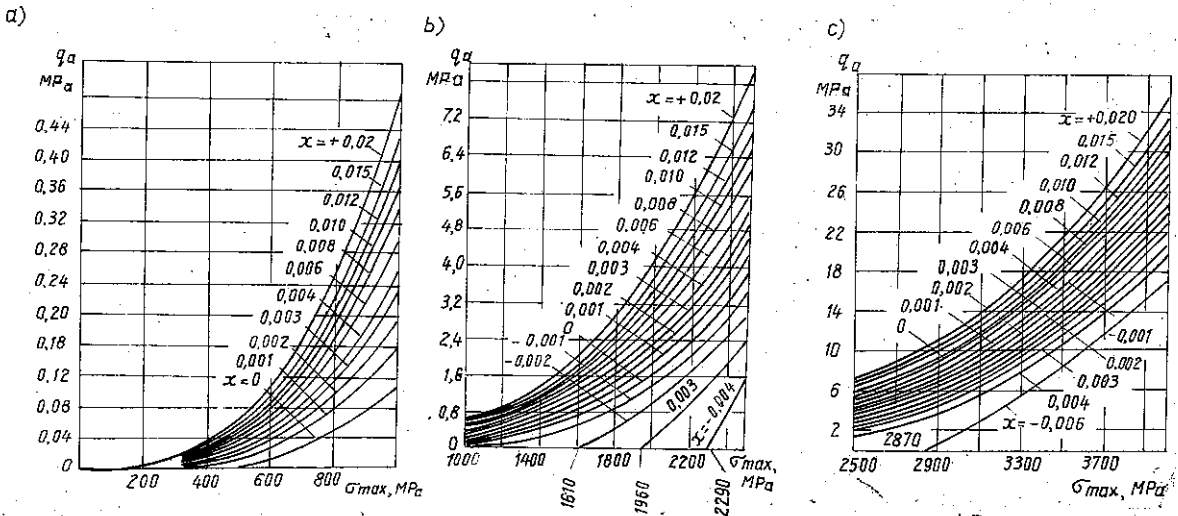
Tải trọng riêng dọc trục được xác định theo công thức

$$q_a = F_a / (Z_b d_b^2 \lambda)$$



trong đó $\lambda \approx 0,8$ - hệ số phân bố không đều tải trọng cho các viên bi. Từ khe hở tương đối đã chọn và tải trọng riêng dọc trục q_a theo các đồ thị trên h.8.10 để xác định ứng suất lớn nhất σ_{max} . Trị số của σ_{max} phải thỏa mãn điều kiện.

$$\sigma_{max} \leq [\sigma_{max}]$$



Hình 8.10. Đồ thị xác định ứng suất lớn nhất σ_{max}

với $[\sigma_{max}] = 5000$ MPa đối với mặt làm việc của vít và đai ốc đạt độ rắn HRC ≥ 53 và của bi : HRC ≥ 63 .

8.3. THÍ DỤ

Tính truyền động vít - đai ốc trong kích vít.
Tải trọng dọc trục $F_a = 40$ kN, chiều cao cần kích $l = 500$ mm (h.8.11).

Giải :

1. Chọn vật liệu vít - thép 45, đai ốc - đồng thanh thiếc chỉ БрОЦС 6-6-3. Dùng ren vuông 1 đầu mối. Hướng ren : phải (ren không tiêu chuẩn).

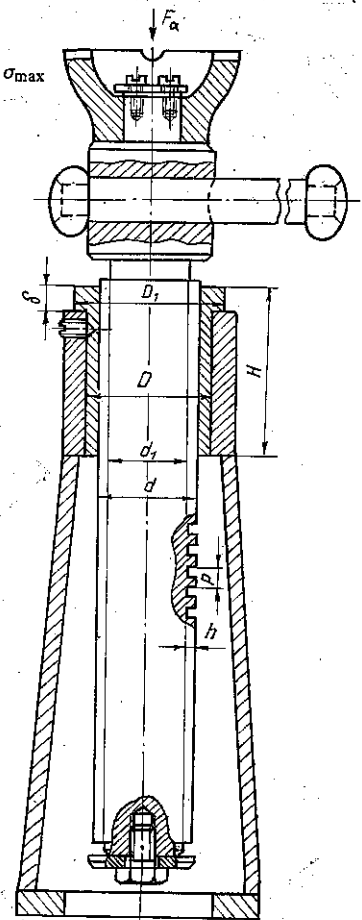
2. Tính đường kính trung bình của vít theo công thức (8.1) :

Chọn hệ số chiều cao đai ốc : $\psi_H = 1,8$ (đai ốc nguyên) ; hệ số chiều cao ren vuông $\psi_h = 0,5$; áp suất cho phép $[q] = 9$ MPa.

Khi đó

$$d_2 \geq \sqrt{\frac{F_a}{\pi \psi_H \psi_h [q]}} = \sqrt{\frac{40000}{3,141,80,5,9}} = 39,65$$

Lấy $d_2 = 40$ mm.



Hình 8.11. Kích vít

3. Chọn các thông số của ren :

Chiều cao prôfin ren	$h = 0,1d_2 = 0,1.40 = 4\text{mm}$
Đường kính ngoài	$d = d_2 + h = 40 + 4 = 44\text{mm}$
Đường kính trong	$d_1 = d_2 - h = 40 - 4 = 36\text{mm}$
Bước ren	$p = 2h = 2.4 = 8\text{mm}$
Bước vít	$p_h = Z_h \cdot p = 1.8 = 8\text{mm}$
Góc vít	$\gamma = \arctg[p_h/(\pi d_2)] = \arctg [8/(\pi.40)] = 5,71^\circ$

Hệ số ma sát của cặp vật liệu thép - đồng thanh thiếc bôi trơn không tốt $f = 0,1$, do đó $\varphi = \arctg(0,1) = 3,64^\circ$.

4. Kiểm nghiệm vít về độ bền :

Trường hợp kích vít, tiết diện nguy hiểm tiếp nhận toàn bộ lực dọc F_a và mômen là giá trị lớn hơn trong 2 giá trị của T_r và T_g (h.8.3a). Theo công thức (8.8)

$$T_r = F_a \cdot \text{tg}(\gamma + \varphi) \cdot d_2 / 2 = 40000 \cdot \text{tg}(5,71^\circ + 3,64^\circ) \cdot 40 / 2 = 131720 \text{ Nmm.}$$

Chọn mặt tì với $D_o = 2d = 2.44 = 88\text{mm}$, $d_o = 25\text{mm}$ (h.8.4a), khi đó theo công thức (8.9) :

$$T_g = \frac{1}{3} f F_a \frac{D_o^3 - d_o^3}{D_o^2 - d_o^2} = \frac{1}{3} 0,12.40000 \frac{88^3 - 25^3}{88^2 - 25^2} = 149650 \text{ Nmm} > T_r.$$

Do đó lấy $T = 149650 \text{ Nmm}$ để tính. Theo công thức (8.7) :

$$\sigma_{td} = \sqrt{\left(\frac{4F_a}{\pi d_1^2}\right)^2 + 3\left(\frac{T}{0,2d_1^3}\right)^2} = \sqrt{\left(\frac{4.40000}{\pi.40^2}\right)^2 + 3\left(\frac{149650}{0,2.40^3}\right)^2} = 37,7 \text{ MPa.}$$

Với thép 45, $\sigma_{ch} = 360 \text{ MPa}$, do đó $[\sigma] = \sigma_{ch}/3 = 360/3 = 120 \text{ MPa}$

Vậy điều kiện bền được đảm bảo.

5. Kiểm nghiệm vít về ổn định :

Để xác định độ mềm của vít, cần tính mômen quán tính J và bán kính quán tính i :

$$J = \frac{\pi d_1^2}{4} \left(0,4 + 0,6 \frac{d}{d_1}\right) = \frac{\pi.40^2}{4} \left(0,4 + 0,6 \frac{44}{36}\right) = 94000 \text{ mm}^3$$

$$i = \sqrt{J/(\pi d_1^2/4)} = \sqrt{94000/(\pi.40^2/4)} = 9,62$$

Do đó theo (8.16) độ mềm λ của vít sẽ là

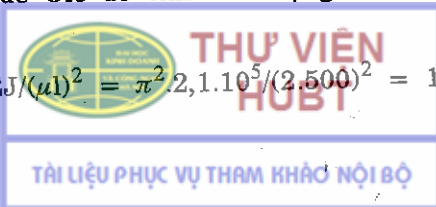
$$\lambda = \mu l / i = 2.500 / 9,62 = 104$$

trong đó: $\mu = 2$ (vít được ngàm một đầu, một đầu tự do).

Với $\lambda > 100$ dùng công thức Ole để tính tải trọng tới hạn.

Theo (8.17) :

$$F_{th} = \pi^2 E J / (\mu l)^2 = \pi^2 \cdot 2,1 \cdot 10^5 / (2.500)^2 = 194600 \text{ N}$$



Do đó hệ số an toàn ổn định (công thức 8.15) :

$$S_o = F_{th}/F_a = 194600/40000 = 4,86 > [S_o] = 2,5 \dots 4$$

Điều kiện ổn định được đảm bảo.

6. Kích thước đai ốc :

$$\text{Chiều cao đai ốc } H = \psi_H d_2 = 1,840 = 72\text{mm}$$

$$\text{Số vòng ren của đai ốc } z = H/p = 72/8 = 9 < z_{\max} = 10 \dots 12$$

Tương tự như trường hợp của đai ốc ghép, đối với đai ốc nguyên của kích vít, ta cũng theo điều kiện bền dập, điều kiện bền kéo và điều kiện bền cắt để kiểm tra hoặc chọn các kích thước còn lại của đai ốc (h.8.11), trong đó $[\sigma_d] = 80 \text{ MPa}$, $[\sigma_k] = 40 \text{ MPa}$, $[\tau_c] = 30 \text{ MPa}$.

Đường kính ngoài của đai ốc

$$D \geq \sqrt{4F_a/(\pi[\sigma_k]) + d^2} = \sqrt{4.40000/(\pi.40) + 44^2} = 56,7$$

Chọn $D = 58\text{mm}$

Đường kính ngoài của mặt bích đai ốc

$$D_1 \geq \sqrt{4F_a/(\pi[\sigma_d]) + D^2} = \sqrt{4.40000/(\pi.80) + 58^2} = 63,2$$

Chọn $D_1 = 66\text{mm}$

Chiều dày bích đai ốc

$$\delta = F_a/(\pi D[\tau_c]) = 40000/(\pi.58.30) = 7,3$$

Chọn $\delta = 8\text{mm}$.

9. MỐI GHÉP THEN VÀ THEN HOA

Mối ghép then và then hoa được dùng để truyền mômen xoắn từ trục đến các chi tiết lắp trên trục hoặc ngược lại.

Mối ghép then nhờ đơn giản về chế tạo và lắp ghép nên được dùng khá rộng rãi. Thường dùng hơn cả là then bằng, TCVN 2261-77 (bảng 9.1a), then bằng cao - TCVN 4218-86 (bảng 9.1b), then bán nguyệt - TCVN 4217-86 (bảng 9.2). So với mối ghép then, mối ghép then hoa đảm bảo cho các chi tiết lắp trên trục có độ đồng tâm tốt hơn, khả năng tải và độ tin cậy làm việc cao hơn, nhất là khi mối ghép chịu tải trọng thay đổi và tải trọng va đập. Thường dùng hơn cả là mối ghép then hoa răng chữ nhật (bảng 9.3) và mối ghép then hoa răng thân khai (bảng 9.4).

Trong quá trình làm việc, mối ghép then và then hoa có thể bị hỏng do dập bề mặt làm việc, ngoài ra then có thể hỏng do bị cắt, mối ghép then hoa có thể hỏng do mòn bề mặt làm việc.



Khi thiết kế thường dựa vào đường kính trục để chọn kích thước tiết diện then hoặc then hoa, chiều dài then^(*) hoặc then hoa thường lấy bằng 0,8 ... 0,9 chiều dài máy σ, rồi tiến hành kiểm nghiệm mối ghép then và then hoa về độ bền dập, ngoài ra đối với mối ghép then - về độ bền cắt và đối với mối ghép then hoa - về độ bền mòn.

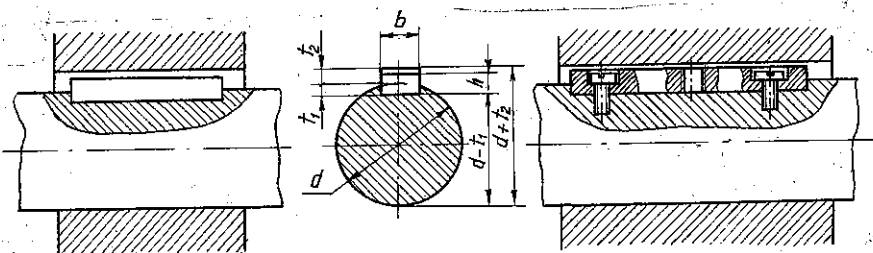
9.1. TÍNH MỐI GHÉP THEN

Điều kiện bền dập và điều kiện bền cắt có dạng sau đây :

$$\sigma_d = 2T/[d t_1 (h - t_1)] \leq [\sigma_d] \quad (9.1)$$

$$\tau_c = 2T/(d t_1 b) \leq [\tau_c] \quad (9.2)$$

Bảng 9.1a. Các thông số của then bằng

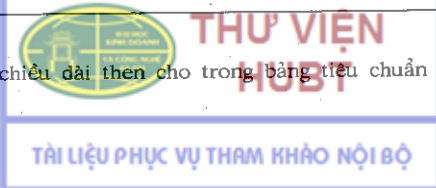


Theo TCVN 2261-77 ; kích thước : mm

Đường kính trục d, mm	Kích thước tiết diện then		Chiều sâu rãnh then		Bán kính góc lượn của rãnh r	
	b	h	trên trục t ₁	trên lỗ t ₂	nhỏ nhất	lớn nhất
6 ... 8	2	2	1,2	1	0,08	0,16
> 8... 10	3	3	1,8	1,4		
> 10... 12	4	4	2,5	1,8		
> 12... 17	5	5	3	2,3	0,16	0,25
> 17... 22	6	6	3,5	2,8		
> 22... 30	8	7	4	2,8		
> 30... 38	10	8	5	3,3	0,25	0,4
> 38... 44	12	8	5	3,3		
> 44... 50	14	9	5,5	3,8		
> 50... 58	16	10	6	4,3	0,25	0,4
> 58... 65	18	11	7	4,4		
> 65... 75	20	12	7,5	4,9		
> 75... 85	22	14	9	5,4	0,4	0,6
> 85... 95	25	14	9	5,4		
> 95... 110	28	16	10	6,4	0,4	0,6
> 110... 130	32	18	11	7,4		
> 130... 150	36	20	12	8,4	0,7	1,0
> 150... 170	40	22	13	9,4		
> 170... 200	45	25	15	10,4		
> 200... 230	50	28	17	11,4		
> 230... 260	56	32	20	12,4	1,2	1,6
> 260... 290	63	32	20	12,4		
> 290... 330	70	36	22	14,4		
> 330... 380	80	40	25	15,4	2,0	2,5
> 380... 440	90	45	28	17,4		
> 440... 500	100	50	31	19,5		

Chú thích : Chiều dài then bằng chọn theo dãy sau : 6, 8, 10, 12, 14, 16, 18, 20, 22, 25, 28, 32, 36, 40, 45, 50, 56, 63, 70, 80, 90, 100, 110, 125, 140, 160, 180, 200, 220, 250, 280, 320, 360, 400, 450, 500.

(*) Với mối ghép then bán nguyệt, chiều dài then cho trong bảng tiêu chuẩn (xem bảng 9.2).



trong đó, σ_d, τ_c - ứng suất dập và ứng suất cắt tính toán, MPa ;

d - đường kính trục, mm, xác định được khi tính trục ;

T - momen xoắn trên trục, Nmm ;

l, b, h, t - kích thước, mm, xem bảng 9.1 hoặc 9.2 ;

$[\sigma_d]$ - ứng suất dập cho phép, MPa, trị số cho trong bảng 9.5 ;

$[\tau_c]$ - ứng suất cắt cho phép, MPa ; với then bằng thép 45 hoặc CT6 chịu tải trọng tĩnh $[\tau_c] = 60... 90$ MPa, khi chịu tải trọng va đập nhẹ lấy giảm đi 1/3, khi va đập mạnh - giảm 2/3.

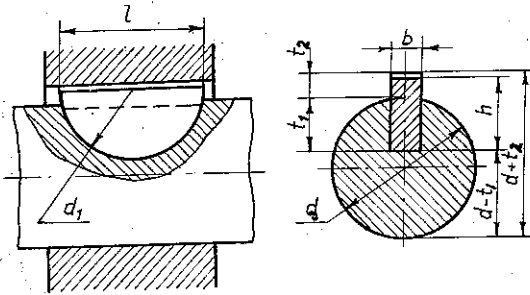
Sau khi thiết kế trục đã xác định được đường kính trục d tại chỗ lắp then và chiều dài mao l_m . Nếu với $l_t = (0,8... 0,9)l_m$ đối với then bằng và các kích thước h, t đã chọn theo d mà điều kiện (9.1) hoặc (9.2) không thỏa mãn thì nên tăng thêm chiều dài mao l_m do đó tăng được l_t , nếu không được có thể sử dụng 2 then đặt cách nhau 180° , khi đó mỗi then có thể tiếp nhận $0,75T$.

Bảng 9.1b. Các thông số của then bằng cao

(theo TCVN 4218-86 ; kích thước - mm - xem hình trên bảng 9.1a)


Đường kính trục d	Kích thước tiết diện then		Chiều sâu rãnh then		Bán kính góc lượn rãnh then r	
	b	h	trên trục t_1	trên mao t_2	nhỏ nhất	lớn nhất
trên 30 đến 38	10	9	5,5	3,3	0,25	0,4
" 38 " 44	12	11	5,5	4,4		
" 44 " 50	14	12	7	4,9		
" 50 " 58	16	14	9	5,4		
" 58 " 65	18	16	10	6,4		
" 65 " 75	20	18	11	7,4	0,4	0,6
" 75 " 85	22	20	12	8,4		
" 85 " 95	25	22	13	9,4		
" 95 " 110	28	25	15	10,4		
" 110 " 130	32	28	17	11,4	0,7	1
" 130 " 150	36	32	20	12,4		
" 150 " 170	40	36	22	12,4		
" 170 " 200	45	40	25	15,4		
" 200 " 230	50	45	28	17,4		
" 230 " 260	56	50	31	19,5	1,2	1,6
" 260 " 290	63	60	36	24,5		
" 290 " 330	70	65	39	26,5		
" 330 " 380	80	75	44	31,5	2	2,5
" 380 " 440	90	85	49	36,5		
" 440 " 500	100	95	54	41,5		

Bảng 9.2. Các thông số của then bán nguyệt



Theo TCVN 4217-86

Đường kính trục d		Kích thước danh nghĩa của then, mm				Chiều sâu rãnh then, mm		Bán kính góc lượn rãnh then, r, mm	
đối với then để truyền mômen xoắn	đối với then để định vị chi tiết	b	h	d ₁	l	trên trục t ₁	trên mayơ t ₂	nhỏ nhất	lớn nhất
3... 4	> 3... 4	1,0	1,4	4	3,8	1	0,6	0,1	0,16
> 4... 5	> 4... 5	1,5	2,6	7	6,8	2	0,8		
> 5... 6	> 6... 8	2	2,6	7	6,8	1,8	1		
> 6... 7	> 8... 10	2,0	3,7	10	9,7	2,9	1		
> 7... 8	> 10... 12	2,5	3,7	10	9,7	2,9	1		
> 8... 10	> 12... 15	3	5	13	12,6	3,8	1,4	0,16	0,25
> 10... 12	> 15... 18	3	6,5	16	15,7	5,3	1,4		
> 12... 14	> 18... 20	4	6,5	16	15,7	5	1,8		
> 14... 16	> 20... 22	4	7,5	19	18,6	6	1,8		
> 16... 18	> 22... 25	5	6,5	16	15,7	4,5	2,3		
> 18... 20	> 25... 28	5	7,5	19	18,6	5,5	2,3		
> 20... 22	> 28... 32	6	9	22	21,6	7	2,3		
> 22... 25	> 32... 36	6	9	22	21,6	6,5	2,8		
> 25... 28	> 36... 40	6	10	25	24,5	7,5	2,8		
> 28... 32	> 40	8	11	28	27,3	8	3,3	0,25	0,40
> 32... 38	> 40	10	13	32	31,4	10	3,3		



THƯ VIỆN HUBT

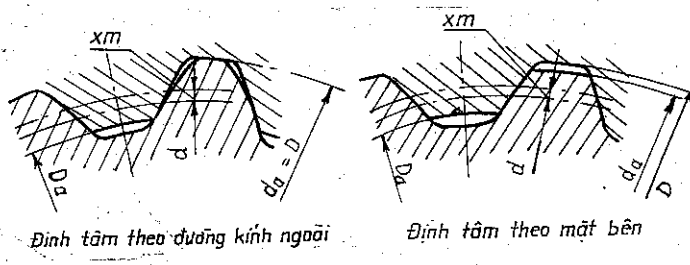
 TÀI LIỆU PHỤC VỤ THAM KHẢO NỘI BỘ

Bảng 9.3. Các thông số của mối ghép then hoa răng chữ nhật

Kích thước danh nghĩa của mối ghép	Kích thước tính toán			Kích thước danh nghĩa của mối ghép	Kích thước tính toán		
	Z × d × D	d _{tb}	h		d _{tb}	h	b
Cỡ nhẹ				8 × 42 × 48	45	2,2	8
6 × 23 × 26	24,5	09	6	8 × 46 × 54	50	3	9
6 × 26 × 30	28,0	1,4	6	8 × 52 × 60	56	3	10
6 × 28 × 32	30	1,4	7	8 × 56 × 65	61	3,5	10
8 × 32 × 36	34	1,2	6	8 × 62 × 72	67	4	12
8 × 36 × 40	38	1,2	7	10 × 72 × 82	77	4	12
8 × 42 × 46	44	1,2	8	10 × 82 × 92	87	4	12
8 × 46 × 50	48	1,2	9	10 × 92 × 102	97	4	14
8 × 52 × 58	55	2	10	10 × 102 × 112	107	4	16
8 × 56 × 62	59	2	10	10 × 112 × 125	119	5,5	18
8 × 62 × 68	65	2	12	Cỡ nặng			
10 × 72 × 78	75	2	12	10 × 16 × 20	18,0	1,4	2,5
10 × 82 × 88	85	2	12	10 × 18 × 23	20,5	1,9	3
10 × 92 × 98	95	2	14	10 × 21 × 26	23,5	1,9	3
10 × 102 × 108	105	2	16	10 × 23 × 29	26,0	2,4	4
10 × 112 × 120	116	3	18	10 × 28 × 35	31,5	2,7	4
Cỡ trung				10 × 32 × 40	36,0	3,2	5
6 × 11 × 14	12,5	0,9	3	10 × 36 × 45	40,5	3,7	5
6 × 13 × 16	14,5	0,9	3,5	10 × 42 × 52	74,0	4,2	6
6 × 16 × 20	18,0	1,4	4	10 × 46 × 56	51,0	4,0	7
6 × 18 × 22	20,0	1,4	5	10 × 52 × 60	56,0	3,0	5
6 × 21 × 25	23,0	1,4	5	10 × 56 × 65	60,5	3,5	5
6 × 23 × 28	25,5	1,9	6	16 × 62 × 72	67	4,0	6
6 × 26 × 32	29	2,2	6	16 × 72 × 82	77	4,0	7
6 × 28 × 34	31	2,2	7	20 × 82 × 92	87	4,0	6
8 × 32 × 38	35	2,2	6	20 × 92 × 102	97	4,0	7
8 × 36 × 42	39	2,2	7	20 × 102 × 115	109	5,5	8
				20 × 112 × 125	119	5,5	9

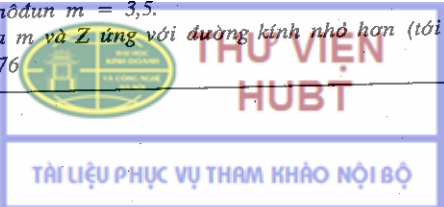
Chú thích : 1. Kích thước vít $f = 0,3 - 0,5\text{mm}$. (trị số lớn dùng khi kích thước lớn).
 2. Khi định tâm theo đường kính trong, trục then hoa chế tạo theo phương án A và C
 3. Khi định tâm theo đường kính ngoài và mặt bên, trục then hoa chế tạo theo phương án B.

Bảng 9.4. Các thông số của mối ghép theo hoa răng thân khai



Đường kính danh nghĩa D, mm		Môđun m															
		Dây 1	0,5	-	0,8	-	1,25	-	2	-	3	-	-	5	-	8	-
		Dây 2	-	0,6	-	1	-	1,5	-	2,5	-	3,5	4	-	6	-	10
Dây 1	Dây 2	Số răng, Z															
15	-	28	23	17	13	10	8	6									
-	16	30	25	18	14	11	9	6									
17	-	32	27	20	15	12	10	7									
-	18	34	28	21	16	13	10	7									
20	-	38	32	23	18	14	12	8	6	-							
-	22	42	35	26	20	16	13	9	7	6							
25	-	48	40	30	24	18	15	11	8	7							
-	28	54	45	34	26	21	17	12	10	8							
30	-	-	48	36	28	22	18	13	10	8							
-	32	-	52	38	30	24	20	14	11	9	6						
35	-	-	57	42	34	26	22	16	12	10	7						
-	38	-	62	46	36	29	24	18	14	11	8						
40	-	-	64	48	38	30	25	18	14	11	8	6					
-	42	-	68	51	40	32	26	20	15	12	9	7					
45	-	-	74	55	44	34	28	21	16	13	10	8					
-	48	-	78	58	46	37	30	22	18	14	11	8	6				
50	-	-	-	60	48	38	32	24	18	15	12	9	7				
-	52	-	-	64	50	40	33	24	19	16	12	10	8				
55	-	-	-	66	54	42	35	26	20	17	14	11	9	7			
-	58	-	-	70	56	45	37	28	22	18	14	13	10	8			
60	-	-	-	74	58	46	38	28	22	18	16	13	10	8			
-	62	-	-	-	-	48	40	30	23	19	16	14	11	9			
65	-	-	-	-	-	50	42	31	24	20	18	15	11	9			
-	68	-	-	-	-	53	44	32	26	21	18	15	12	10		-	
70	-	-	-	-	-	54	45	34	26	22	18	16	12	10	7		
-	72	-	-	-	-	56	46	34	27	22	20	16	13	10			
75	-	-	-	-	-	58	48	36	28	24	20	17	13	11	8		
-	78	-	-	-	-	60	50	38	30	24	21	18	14	11		-	
80	-	-	-	-	-	62	52	38	30	25	22	18	14	12	8	6	
-	82	-	-	-	-	-	53	40	31	26	22	19	15	12			
85	-	-	-	-	-	-	55	41	32	27	24	20	15	13	9	7	
-	88	-	-	-	-	-	57	42	34	28	24	20	16	13			
90	-	-	-	-	-	-	58	44	34	28	24	21	16	13	10	7	
-	92	-	-	-	-	-	60	44	35	29	25	22	17	14			
95	-	-	-	-	-	-	62	46	36	30	26	22	18	14	10	8	
-	98	-	-	-	-	-	64	48	38	31	26	23	18	15			
100	-	-	-	-	-	-	64	48	38	32	28	24	18	15	11	8	

Chú thích : 1. Ưu điểm dùng dây 1.
 2. Cố gắng không dùng môđun m = 3,5.
 3. Muốn có các giá trị của m và Z ứng với đường kính nhỏ hơn (tới 4) và lớn hơn (tới 500mm) có thể tham khảo tiêu chuẩn SEV 269-76.



Bảng 9.5. Ứng suất dập cho phép $[\sigma_d]$ đối với mối ghép then

Dạng lắp	Vật liệu mayơ	Đặc tính tải trọng		
		Tĩnh	Va đập nhẹ	Va đập
		$[\sigma_d]$, MPa, đối với mối ghép then		
Cố định	Thép	150	100	50
Di động	Gang	80	53	27
	Thép	50	40	30

9.2. TÍNH MỐI GHÉP THEN HOA

Chỉ tiêu cơ bản về khả năng làm việc của mối ghép then hoa là độ bền dập và độ bền mòn của bề mặt răng làm việc.

9.2.1. TÍNH MỐI GHÉP VỀ ĐỘ BỀN DẬP

1. Mối ghép then hoa răng chữ nhật

Ứng suất dập trên mặt răng làm việc phải thỏa mãn điều kiện

$$\sigma_d = 2T/(d_{tb}lh) \leq [\sigma_d] \quad (9.3)$$

trong đó :

T - mômen xoắn trên trục, Nmm ;

l - chiều dài làm việc của mối ghép, mm ;

z - số răng ; d_{tb} - đường kính trung bình của mối ghép ; h - chiều cao làm việc của răng, trị số của z , d_{tb} , l - xem bảng 9.3 ;

$[\sigma_d]$ - ứng suất dập cho phép, MPa, được xác định tùy thuộc vào dạng lắp : - Với mối ghép di động : $[\sigma_d] = 10... 20\text{MPa}$ ứng với điều kiện sử dụng tốt ; $[\sigma_d] = 5... 10\text{MPa}$ ứng với điều kiện sử dụng nặng (tải trọng đổi dấu, va đập ở hai phía, bôi trơn kém, vật liệu có độ rắn thấp).

- Với mối ghép cố định :

$$[\sigma_d] = \sigma_{ch}/(sK_tK_sK_rK_l) \quad (9.4)$$

trong đó σ_{ch} - giới hạn chảy của vật liệu chi tiết có độ rắn thấp hơn (khi răng được chế tạo từ vật liệu có làm bền bề mặt, σ_{ch} là giới hạn chảy của lớp bề mặt) ; $s = 1,25... 4$ - hệ số an toàn, lấy giá trị nhỏ khi bề mặt không tôi, giá trị lớn khi bề mặt có tôi ; $K_t = T_{max}/T$ - hệ số tải trọng động, T_{max} - mômen lớn nhất tác dụng vào mối ghép (thí dụ khi mở máy hoặc hãm máy) ; K_s - hệ số tập trung tải trọng do sai số chế tạo ; nếu trước khi chạy mòn sai số bước răng và độ không song song của các đường tâm trục và mayơ nhỏ hơn 0,02mm, $K_s = 1,1... 1,2$, nếu không $K_s = 1,3... 1,6$; K_r - hệ số kể đến sự phân bố không đều tải trọng cho các răng, trị số của K_r đối với trường hợp lắp bánh răng trụ lên trục then hoa có thể tra trong bảng 9.6.

Bảng 9.6. Trị số của hệ số K_r và K'_r khi lắp bánh răng trụ lên trục then hoa.

Hệ số	Khi $\psi = d_m / (d_w \cos \alpha_w)$									
	0,3	0,35	0,4	0,45	0,5	0,55	0,6	0,65	0,70	0,75
K_r	1,6	1,7	1,8	1,9	2,0	2,1	2,2	2,4	2,7	3,0
K'_r	1,1	1,2	1,4	1,6	1,9	2,2	2,5	3,0	3,7	4,5

Chú thích : d_w và α_w - đường kính vòng lăn và góc ăn khớp của bánh răng.

K_l - hệ số kể đến sự phân bố không đều tải trọng trên chiều dài mỗi ghép, trị số của K_l được xác định như sau :

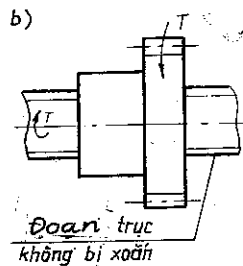
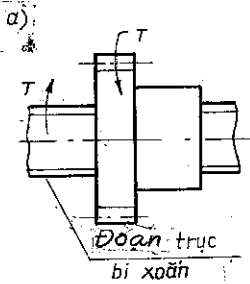
a) Khi vành răng được lắp trên phía đoạn trục bị xoắn (h.9.1a) :

$$K_l = K_x + K_e - 1$$

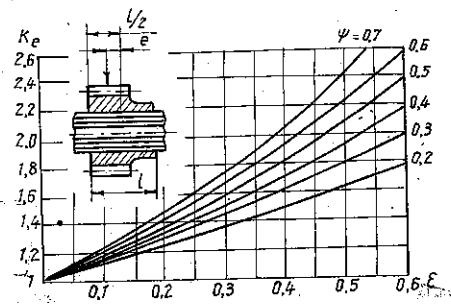
trong đó: K_x - hệ số tập trung tải trọng do xoắn trục, trị số cho trong bảng 9.7 ; K_e - hệ số tập trung tải trọng do tồn tại khoảng chuyển rời e so với điểm giữa chiều dài mayơ, trị số của K_e được xác định theo đồ thị trên h.9.2, với

$$\psi = d_{tb} / (d_w \cos \alpha_w)$$

trong đó: d_{tb} - đường kính trung bình, bảng 10.3 ; d_w và α_w - đường kính vòng lăn và góc ăn khớp của bánh răng ;



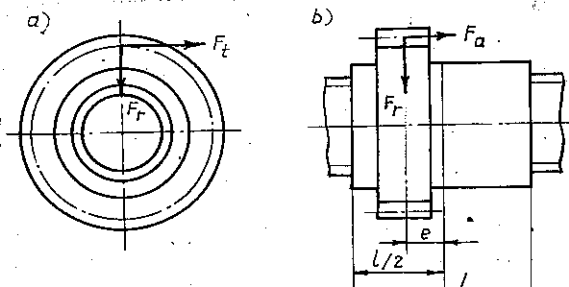
Hình 9.1



Hình 9.2. Xác định hệ số K_e

$\varepsilon = e/l$ khi lắp bánh răng trụ răng thẳng lên trục (xem h.9.3) ;

$\varepsilon = e/l \pm (0,5d_w \operatorname{tg} \beta \cos \alpha_w) / l$ khi lắp bánh răng trụ răng nghiêng lên trục then hoa (h.9.3b), với β là góc nghiêng của răng bánh răng, dấu cộng dùng khi mômen của lực hướng tâm F_r đối với đường tâm trục cùng chiều với mômen của lực dọc trục F_a , dấu trừ - khi các mômen này ngược chiều.



Hình 9.3. Xác định hệ số ε

b) Khi vành răng được lắp trên đoạn trục không bị xoắn (h.9.1b) : K_l lấy bằng giá trị lớn hơn trong hai giá trị của K_x và K_e .

c) Khi mỗi ghép chỉ chịu mômen xoắn :

$$K_l = K_x$$



2. Mối ghép then hoa răng thân khai

Ứng suất dập phải nghiệm điều kiện :

$$\sigma_d = 2T / (d_{tb} l h z \varphi) \leq [\sigma_d] \quad (9.5)$$

trong đó T - mômen xoắn trên trục, Nmm ; l - chiều dài làm việc của mối ghép, mm ;
 $d_{tb} = mz$; $h = 0,8m$, số răng z , môđun m tra ở bảng 9.4 ; φ - hệ số phân bố không đều tải
 trọng cho các răng, $\varphi = 0,7 \dots 0,8$; $[\sigma_d]$ - ứng suất dập cho phép, tra trong bảng 9.8.

Bảng 9.7. Trị số của hệ số tập trung tải trọng do xoắn trục K_x

Cỡ và đường kính ngoài D	Tỉ số l/D									
	1		1,5		2		2,5		3	
	K _x ứng với trường hợp									
	1	2	1	2	1	2	1	2	1	2
nhẹ đến 26	1,3	1,1	1,7	1,2	2,2	1,4	2,6	1,5	2,2	1,7
30... 50	1,5	1,2	2,0	1,3	2,6	1,5	3,3	1,8	3,9	1,9
58... 120	1,8	1,3	2,6	1,4	3,4	1,7	4,2	2,0	5,1	2,2
trung đến 19	1,6	1,2	2,1	1,3	2,8	1,5	3,5	1,7	4,1	1,9
20... 30	1,7	1,2	2,3	1,4	3,0	1,6	3,8	1,9	4,5	2,1
32... 50	1,9	1,3	2,8	1,5	3,7	1,8	4,6	2,1	5,5	2,3
54... 112	2,4	1,4	3,5	1,7	4,8	2,1	5,8	2,4	7,0	2,8
trên 112	2,8	1,5	4,1	1,9	5,5	2,5	6,8	2,7	8,2	3,1
nặng đến 23	2,0	1,3	3,0	1,6	4,0	1,9	5,0	2,2	6,0	2,5
23... 32	2,4	1,4	3,5	1,8	4,7	2,1	5,7	2,4	7,0	2,8
35... 65	2,7	1,5	4,1	1,9	5,3	2,2	6,8	2,7	8,0	3,1
72... 102	2,9	1,6	4,3	2,0	5,6	2,4	7,0	2,8	8,5	3,3
trên 102	3,1	1,7	4,7	2,1	6,2	2,5	7,8	3,0	9,3	3,5

Chú thích : Ứng với mỗi một tỉ số l/d có 2 trường hợp : 1) trước chạy mòn (để tính về dập). 2) sau chạy mòn dùng cho mối ghép chịu tải trọng thay đổi. Trường hợp mối ghép chịu tải trọng tĩnh thì sau chạy mòn $K_x = 1$.

Bảng 9.8. Ứng suất dập cho phép $[\sigma_d]$ đối với mối ghép then hoa răng thân khai

Điều kiện làm việc của mối ghép	Điều kiện sử dụng	$[\sigma_d]$, MPa khi bề mặt làm việc của răng	
		không nhiệt luyện	được nhiệt luyện
Mối ghép cố định	a	35... 50	40... 70
	b	60... 100	100... 140
	c	80... 120	120... 200
Mối ghép di động không tải	a	15... 20	20... 35
	b	20... 30	30... 60
	c	25... 40	40... 70
Mối ghép di động có tải	a	-	3... 10
	b	-	5... 15
	c	-	10... 20

Chú thích : a : điều kiện sử dụng nặng : tải trọng đối đầu, có va đập ở hai phía, dao động với tần số và biên độ lớn, bôi trơn kém (đối với mối ghép di động), độ rắn bề mặt thấp, độ chính xác chế tạo không cao ; b : điều kiện sử dụng trung bình ; c : điều kiện sử dụng tốt.

9.2.2. TÍNH MỐI GHÉP VỀ ĐỘ BỀN MÒN

Để đảm bảo đủ độ bền mòn cho bề mặt làm việc của răng then hoa, ứng suất quy ước khi tính về mòn σ_m phải thỏa mãn điều kiện

$$\sigma_m = 2T/(d_{tb}lh) \leq [\sigma_m] \quad (9.6)$$

trong đó T - mômen xoắn, Nmm ; l - chiều dài làm việc của mối ghép, mm ; d_{tb} , h, z đối với then hoa răng chữ nhật - tra bảng 9.3, đối với răng thân khai : $d_{tb} = mz$, $h \approx 0,8m$, với z, m - tra bảng 9.4 ; $[\sigma_m]$ - ứng suất cho phép khi tính về mòn, MPa, $[\sigma_m]$ được xác định như sau :

- Khi tải trọng tĩnh, điều kiện làm việc trung bình và số chu kỳ chịu tải $N = 10^8$, tra bảng 9.9

Bảng 9.9. Ứng suất cho phép khi tính mối ghép then hoa về mòn

Quan hệ kích thước		[σ_m], MPa, khi phương pháp nhiệt luyện và độ rắn					
		Không nhiệt luyện HRC 20	Tôi cải thiện	Tôi			Thấm carbon hoặc thấm nitơ, HRC 60
d_m/d_w	c/l			HRC 40	HRC 45	HRC 52	
0,59	0	38	42	55	69	75	83
	0,25	21	23	29	36	39	44
	0,50	18	21	25	32	35	39
0,50	0	47	55	67	85	92	100
	0,25	32	37	47	60	66	72
	0,50	22	26	34	42	45	50
0,42	0	65	76	92	116	127	141
	0,25	42	49	60	75	82	91
	0,50	35	41	50	63	68	76
0,35	0	73	85	105	130	142	158
	0,25	52	40	77	97	105	117
	0,50	38	45	60	75	80	90

Chú thích : Khi làm việc 2 chiều, [σ_m] trong bảng lấy giảm đi 25%.

- Trường hợp tổng quát

$$[\sigma_m] = [\sigma_{mq}]/(K_c K_N K_Y K_I K_b K_g) \quad (9.7)$$

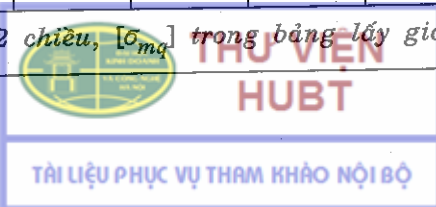
trong đó :

$[\sigma_{mq}]$ - ứng suất quy ước cho phép khi tính về mòn ứng với số chu kỳ làm việc cơ sở và tải trọng tĩnh, trị số cho trong bảng 9.10

Bảng 9.10. Ứng suất quy ước cho phép khi tính mối ghép then hoa về mòn

Phương pháp nhiệt luyện và độ rắn bề mặt	Không nhiệt luyện HRC20	Tôi cải thiện HRC28	Tôi			Thấm carbon và tôi hoặc thấm nitơ, HRC60
			HRC40	HRC45	HRC52	
$[\sigma_{mq}]$, MPa	95	110	135	170	185	205

Chú thích : Khi làm việc 2 chiều, [σ_{mq}] trong bảng lấy giảm đi 25%.



K_c - hệ số chế độ tải trọng, trị số cho trong bảng 9.11 ;

$K_N = \sqrt[3]{N/10^8}$ - hệ số tuổi thọ, ở đây $N = 60nL_h$, với n - số vòng quay trong một phút, L_h - tổng số giờ làm việc của mỗi ghép ;

Bảng 9.11. Hệ số chế độ tải trọng K_c

Chế độ tải trọng	Đặc trưng	K_c
Tĩnh	Làm việc với tải trọng không đổi	1
Nặng	Làm việc phần lớn thời gian với tải trọng lớn	0,77
Trung bình đều	Làm việc trong thời gian như nhau với mọi trị số tải trọng	0,63
Trung bình thường nhẹ	Làm việc phần lớn thời gian với tải trọng trung bình	0,57
	Làm việc phần lớn thời gian với tải trọng nhỏ	0,43

K_r - hệ số kể đến sự phân bố không đều tải trọng cho các răng và sự trượt khác nhau trên bề mặt làm việc khi trục quay, trị số cho trong bảng 9.6 ;

K_l - hệ số kể đến sự phân bố không đều tải trọng trên chiều dài mỗi ghép, xác định như khi tính về đập ;

K_b - hệ số kể đến điều kiện bôi trơn mỗi ghép : khi bôi trơn đầy đủ, dầu không bị bắn $K_b = 0,7$; trung bình $K_b = 1$; khi thiếu dầu bôi trơn và dầu bị bắn $K_b = 1,4$;

K_g - hệ số kể đến đặc tính lắp ghép máy với trục, khi ghép cố định $K_g = 1$; khi có di động dọc trục nhỏ $K_g = 1,25$; khi di động dọc trục có tải $K_g = 3$.

10. TRỤC

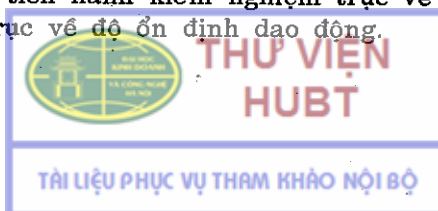
Trục dùng để đỡ các chi tiết quay, bao gồm trục tâm và trục truyền. Trục tâm có thể quay cùng với các chi tiết lắp trên nó hoặc không quay, chỉ chịu được lực ngang và momen uốn.

Trục truyền luôn luôn quay, có thể tiếp nhận đồng thời cả momen uốn và momen xoắn. Các trục trong hộp giảm tốc, hộp tốc độ là những trục truyền.

Chỉ tiêu quan trọng nhất đối với phần lớn các trục là độ bền, ngoài ra là độ cứng và đối với các trục quay nhanh là độ ổn định dao động.

Tính toán thiết kế trục bao gồm các bước :

- Chọn vật liệu ;
- Tính thiết kế trục về độ bền ;
- Tính kiểm nghiệm trục về độ bền mỏi ;
- Trường hợp cần thiết tiến hành kiểm nghiệm trục về độ cứng. Đối với trục quay nhanh còn kiểm nghiệm trục về độ ổn định dao động.



10.1. CHỌN VẬT LIỆU

Với các trục ở những thiết bị không quan trọng, chịu tải thấp có thể dùng thép không nhiệt luyện (CT5) để chế tạo trục. Ở các máy móc quan trọng, hộp giảm tốc, hộp tốc độ... khi chịu tải trọng trung bình, thường dùng thép 45 thường hóa hoặc tôi cải thiện, hoặc thép 40X tôi cải thiện để chế tạo trục. Trường hợp tải nặng hoặc trục đặt trên các ổ trượt quay nhanh, nên dùng thép hợp kim 20X, 12XH3A, 18XIT thấm cacbon để chế tạo trục. Cơ tính của một số loại thép chế tạo trục có thể tra trong bảng 6.1.

10.2. TÍNH THIẾT KẾ TRỤC

Tính toán thiết kế trục nhằm xác định đường kính và chiều dài và các đoạn trục đáp ứng các yêu cầu về độ bền, kết cấu, lắp ghép và công nghệ. Muốn vậy cần biết trị số, phương, chiều và điểm đặt của tải trọng tác dụng lên trục, khoảng cách giữa các gối đỡ và từ gối đỡ đến các chi tiết lắp trên trục.

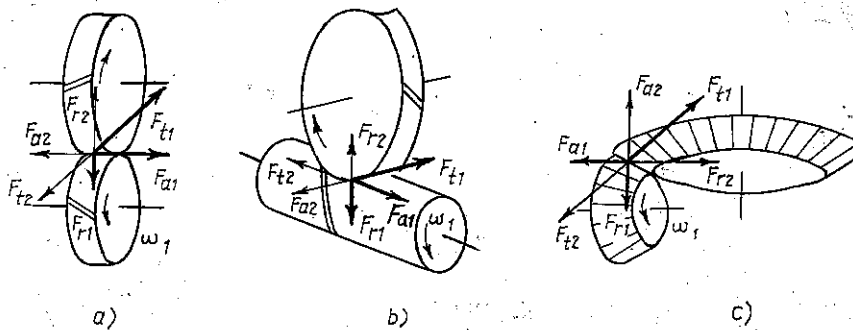
Tính thiết kế trục tiến hành theo các bước sau :

- Xác định tải trọng tác dụng lên trục ;
- Tính sơ bộ đường kính trục ;
- Định khoảng cách giữa các gối đỡ và các điểm đặt tải trọng.
- Xác định đường kính và chiều dài các đoạn trục.

10.2.1. TẢI TRỌNG TÁC DỤNG LÊN TRỤC

Tải trọng chủ yếu tác dụng lên trục là momen xoắn và các lực tác dụng khi ăn khớp trong bộ truyền bánh răng, bộ truyền trục vít - bánh vít, lực căng đai, lực căng xích, lực lệch tâm do sự không đồng trục khi lắp hai nửa khớp nối di động. Trọng lượng bản thân trục và trọng lượng các chi tiết lắp lên trục chỉ được tính đến ở các cơ cấu tải nặng, còn lực ma sát trong các ổ được bỏ qua.

1. Lực tác dụng từ các bộ truyền bánh răng, trục vít



Hình 10.1. Lực từ các bộ truyền tác dụng lên trục

Như đã biết, lực tác dụng khi ăn khớp trong các bộ truyền được chia làm ba thành phần : lực vòng F_t , lực hướng tâm F_r và lực dọc trục F_a . Trị số của chúng được xác định theo các công thức từ (10.1) đến (10.4) :

Bộ truyền bánh răng trụ (h.10.1a)

$$\left. \begin{aligned} F_{t1} &= 2T_1/d_{w1} = F_{t2} \\ F_{r1} &= F_{t1} \operatorname{tg} \alpha_{tw} / \cos \beta = F_{r2} \\ F_{a1} &= F_{t1} \operatorname{tg} \beta = F_{a2} \end{aligned} \right\} \quad (10.1)$$

trong đó T_1 - momen xoắn trên trục bánh 1, Nmm ; d_{w1} - đường kính vòng lăn bánh 1, mm ; α_{tw} - góc ăn khớp ; β - góc nghiêng của răng.

Với bộ truyền bánh răng trụ răng thẳng $\beta = 0$ khi đó $F_{a1} = F_{a2} = 0$.

Bộ truyền trục vít - bánh vít (h.10.1b)

$$\left. \begin{aligned} F_{a1} &= F_{t2} = 2T_2/d_2 = 2T_1 \eta u/d_2 \\ F_{t1} &= F_{a2} = F_{a1} \operatorname{tg}(\gamma \pm \varphi) \\ F_{r1} &= F_{r2} = \frac{F_{a1} \cos \rho}{\cos(\gamma \pm \varphi)} \operatorname{tg} \alpha \cos \gamma \end{aligned} \right\} \quad (10.2)$$

trong đó :

d_2 - đường kính vòng chia bánh vít, mm ;

T_2 - momen xoắn trên trục bánh vít, $T_2 = T_1 \eta u$, Nmm ;

α - góc pôfin trong mặt cắt dọc của trục vít, $\alpha = 20^\circ$;

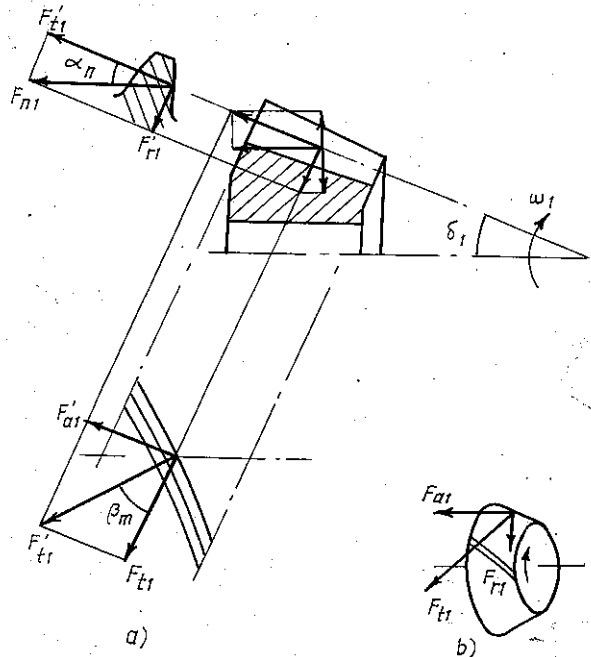
γ - góc vít ;

φ - góc ma sát, dấu "+" dùng khi trục vít chủ động, "-" khi trục vít bị động. Trường hợp ma sát nhỏ ($\varphi < 3^\circ$) có thể tính gần đúng $F_{t1} = F_{a2} = F_{a1} \operatorname{tg} \gamma$ và $F_{r1} = F_{r2} = F_{a1} \operatorname{tg} \alpha$;

Bộ truyền bánh răng côn răng thẳng (h.10.1c)

$$\left. \begin{aligned} F_{t1} &= 2T_1/d_{m1} = F_{t2} \\ F_{r1} &= F_{t1} \operatorname{tg} \alpha \cos \delta_1 = F_{a2} \\ F_{a1} &= F_{t1} \operatorname{tg} \alpha \sin \delta_1 = F_{r2} \end{aligned} \right\} \quad (10.3)$$

trong đó: d_{m1} - đường kính trung bình của bánh nhỏ, mm ; α - góc ăn khớp, thường $\alpha = 20^\circ$; δ_1 - góc côn chia bánh nhỏ ;



Hình 10.2. Lực tác dụng từ bộ truyền bánh răng côn răng cung tròn

Bộ truyền bánh răng côn răng cung tròn (h.10.2)


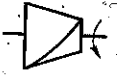


$$\left. \begin{aligned} F_{t_1} &= 2T_1/d_{m1} \\ F_{r_1} &= \frac{F_{t1}}{\cos\beta_m} (\operatorname{tg}\alpha_n \cos\delta_1 - \sin\beta_m \sin\delta_1) \\ F_{a_1} &= \frac{F_{t1}}{\cos\beta_m} (\operatorname{tg}\alpha_n \sin\delta_1 + \sin\beta_m \cos\delta_1) \end{aligned} \right\} \quad (10.4)$$

Chú ý rằng dấu ở số hạng thứ hai trong công thức tính F_{r_1} và F_{a_1} theo (10.4) là tương ứng với chiều quay và hướng răng trên hình 10.2 (cùng chiều kim đồng hồ khi nhìn từ đỉnh côn và hướng răng phải). Kết quả là chiều của các lực tác động vào bánh chủ động 1 được vẽ như hình 10.2b. Khi thay đổi chiều quay, hướng răng và vai trò của bánh răng trong bộ truyền (chủ động hay bị động), dấu ở số hạng thứ hai trong công thức (10.4) sẽ thay đổi như trình bày trong bảng 10.1.

Vì bánh răng côn nhỏ thường được lắp côngxôn (chìa) do đó nên phối hợp chiều quay và hướng răng sao cho F_{r_1} có dấu (-) và F_{a_1} có dấu (+) ở số hạng thứ hai (nên dùng 2 trường hợp 1 hoặc 2 ở bảng 10.1).

Đến đây, trị số của các lực tác dụng khi ăn khớp đã được xác định. Các thành phần lực này nằm theo 3 phương thẳng góc với nhau, còn chiều của mỗi một lực phụ thuộc vào những yếu tố xác định. Cụ thể là chiều của lực hướng kính F_r chỉ phụ thuộc vào tọa độ của điểm đặt lực, trong khi đó chiều của lực vòng F_t không những phụ thuộc vào tọa độ của điểm đặt lực mà còn phụ thuộc chiều quay của bánh răng hoặc

Bảng 10.1. Dấu của số hạng thứ hai trong công thức 10.4

Số đo bánh răng	Chiều quay	Hướng răng	Dấu của F_{r_1} trong (10.4) khi bánh răng		Dấu của F_{a_1} trong (10.4) khi bánh răng	
			Chủ động	Bị động	Chủ động	Bị động
	Cùng chiều kim đồng hồ	phải	-	+	+	-
	Ngược chiều kim đồng hồ	trái				
	Ngược chiều kim đồng hồ	phải	+	-	-	+
	Cùng chiều kim đồng hồ	trái				



THƯ VIỆN
HUBT

trục vít và vai trò của chúng trong bộ truyền, còn lực dọc trục F_a thì phụ thuộc chiều quay, hướng răng và vai trò của chi tiết quay đang xét trong bộ truyền.

Tổng quát, để xác định trị số và chiều của các lực tác dụng lên trục khi lập trình tính toán trên máy vi tính, ta chọn Oxyz như hình 10.3 làm hệ tọa độ và kí hiệu :

k - số thứ tự của trục cần tính ;

i - số thứ tự của chi tiết quay lắp trên trục có tham gia truyền tải trọng ;

$F_{xki}, F_{yki}, F_{zki}$ - lực tác dụng theo phương x, y, z của chi tiết thứ i trên trục k ;

r_{ki} - tọa độ điểm đặt lực trên bánh răng thứ i trên trục k ;

hr_{ki} - hướng răng của bánh răng thứ i trên trục k ;

cb_{ki} - vai trò (chủ động hay bị động) của bánh răng thứ i trên trục k ; cq_k - chiều quay của trục thứ k ;

Quy ước $cq_k = 1$ khi trục quay ngược chiều kim đồng hồ (nhìn từ mút trục bên phải) và $cq_k = -1$ khi quay cùng chiều kim đồng hồ.

$hr_{ki} = 1$ khi răng phải, $= -1$ khi răng trái ;

$cb_{ki} = 1$ khi chi tiết quay là chủ động, $= -1$: bị động ;

Từ công thức (10.1) có thể xác định được trị số và chiều của các lực từ bộ truyền bánh răng trụ tác dụng lên trục (xem h.10.3a, ở đó $k = 2$; $i = 2$) :

$$\left. \begin{aligned} F_{xki} &= \frac{r_{ki}}{|r_{ki}|} cq_k cb_{ki} F_{tki} \\ F_{yki} &= - \frac{r_{ki}}{|r_{ki}|} F_{tki} \operatorname{tg} \alpha_{tw} / \cos \beta \\ F_{zki} &= cq_k cb_{ki} hr_{ki} F_{tki} \operatorname{tg} \beta \end{aligned} \right\} \quad (10.5)$$

trong đó $F_{tki} = 2T_k/d_{wki}$ - lực vòng trên bánh răng thứ i trên trục thứ k ; $r_{ki} = d_{wki}/2$; $r_{ki} < 0$ khi điểm đặt lực nằm phía trên trục Oz và $r_{ki} > 0$ khi ngược lại.

Tương tự, từ công thức (10.2) có thể xác định được công thức tổng quát xác định trị số và chiều của các lực từ trục vít tác dụng lên trục như sau :

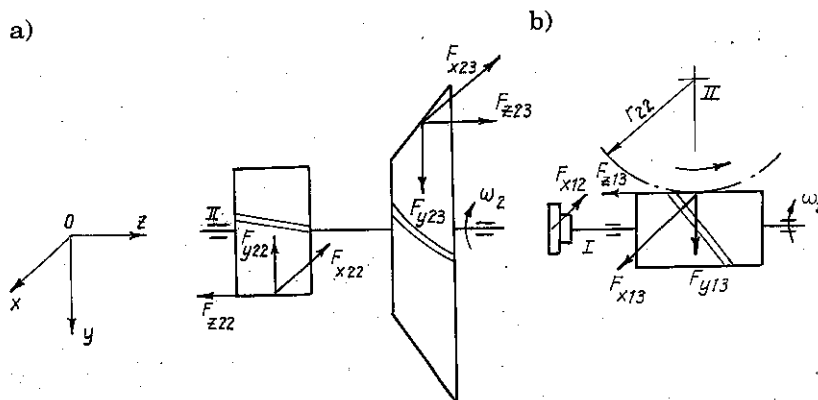
$$\left. \begin{aligned} F_{xki} &= \frac{r_{ki}}{|r_{ki}|} cq_k cb_{ki} F_{aki} \operatorname{tg}(\gamma \pm \varphi) \\ F_{yki} &= - \frac{r_{ki}}{|r_{ki}|} \frac{F_{aki} \cos \varphi}{\cos(\gamma \pm \varphi)} \operatorname{tg} \alpha \cos \gamma \\ F_{zki} &= cq_k hr_{ki} cb_{ki} F_{aki} \end{aligned} \right\} \quad (10.6)$$

trong đó :

$F_{aki} = 2T_k \eta u/d_{k+1,i}$ - lực dọc trục trên trục vít ; $d_{k+1,i}$ - đường kính vòng chia của bánh vít thứ i lắp trên trục thứ $k+1$ (trên h.10.3b $k = 1, i = 2$) ; $r_{ki} = d_{ki}/2$;

Đối với bánh răng côn, trị số và chiều của F_x xác định như đối với bánh răng trụ, nhưng trị số và chiều của F_y không những phụ thuộc tọa độ của điểm đặt lực mà còn phụ thuộc chiều quay, hướng răng và bánh răng là chủ hay bị động. Còn lực dọc trục F_z không những phụ thuộc chiều quay, hướng răng và vai trò của bánh răng trong bộ truyền, mà còn phụ thuộc vào vị trí đỉnh côn, do đó cần đưa thêm dấu xác định vị trí đỉnh côn vào công

thức tính toán : cho $\delta_{ki} < 0$ nếu đỉnh côn nằm bên phải và $\delta_{ki} > 0$ khi đỉnh côn nằm bên trái đáy côn. Từ công thức 10.4 và bảng 10.1 có thể xác định được trị số và chiều của các lực từ bộ truyền bánh răng côn tác dụng lên trục (xem hình 10.3a với $k = 2, i = 3$) :



Hình 10.3. Lực từ các bộ truyền và khớp nối tác dụng lên trục

$$\left. \begin{aligned} F_{xki} &= \frac{r_{ki}}{|r_{ki}|} c q_k c b_{ki} F_{tki} \\ F_{yki} &= - \frac{r_{ki} F_{tki}}{|r_{ki}| \cos \beta_m} (\operatorname{tg} \alpha_n \cos \delta_{ki} + c q_k h r_{ki} c b_{ki} \sin \beta_m |\sin \delta_{ki}|) \\ F_{zki} &= \frac{F_{tki}}{\cos \beta_m} (\operatorname{tg} \alpha_n \sin \delta_{ki} - \frac{\sin \delta_{ki}}{|\sin \delta_{ki}|} c q_k h r_{ki} c b_{ki} \sin \beta_m \cos \delta_{ki}) \end{aligned} \right\} (10.7)$$

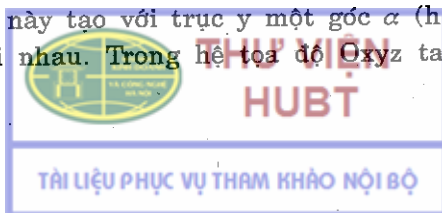
trong đó :

$F_{tki} = 2T_k/d_{mki}$; $r_{ki} = d_{mki}/2$, với dấu được xác định như ở công thức (10.5), tỉ số $\sin \delta_{ki}/|\sin \delta_{ki}|$ đưa vào công thức để tính đến vị trí đỉnh côn trên trục z trong hệ tọa độ Oxyz.

2. Lực tác dụng từ bộ truyền đai, bộ truyền xích và khớp nối

Đối với bộ truyền đai và bộ truyền xích, lực tác dụng lên trục F_r do lực căng đai hoặc lực căng xích tạo thành. Trị số F_r tính theo công thức (4.13) đối với đai dẹt, (4.21) - đối với đai thang, (4.27) - đối với đai nhiều chêm, (4.36) - đối với đai răng và (5.20) - đối với bộ truyền xích. Các lực F_r này đều là lực hướng kính, có điểm đặt nằm trên đường tâm trục, tại điểm giữa chiều rộng bánh đai hoặc đĩa xích và có chiều hướng từ tâm bánh đai (hoặc đĩa xích) lắp trên trục đến tâm bánh đai (hoặc đĩa xích) kia.

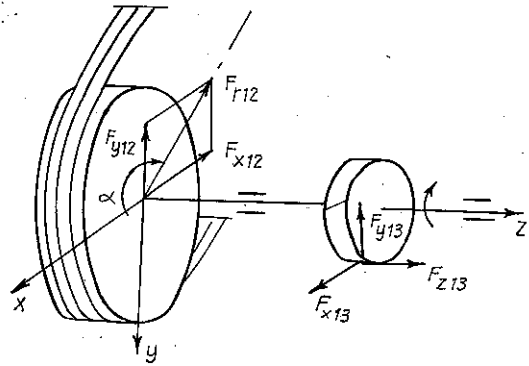
Trường hợp đường nối tâm này tạo với trục y một góc α (h.10.4) thì phân F_r thành hai thành phần thẳng góc với nhau. Trong hệ tọa độ Oxyz ta có :



$$F_{yki} = F_{rki} \cos \alpha \quad (10.8)$$

$$F_{xki} = F_{rki} \sin \alpha$$

Khi sử dụng nối trục di động (bù) do tồn tại sự không đồng tâm của các trục được nối, tải trọng phụ sẽ xuất hiện. Lực hướng tâm F_r này có thể lấy gần đúng bằng $F_r = (0,2 \dots 0,3) F_t$, với F_t là lực vòng trên khớp nối, xác định theo công thức $F_t = 2T/D_t$, trong đó D_t - đường kính vòng tròn qua tâm các chốt nếu dùng nối trục vòng đàn hồi hoặc đường kính vòng chia đĩa xích nếu dùng nối trục xích v.v...



Hình 10.4. Lực từ bộ truyền đai và bộ truyền bánh răng tác dụng lên trục

Chiều của lực F_r này có thể lấy bất kỳ phụ thuộc vào sai số ngẫu nhiên khi lắp ghép nối trục, nhưng trong sơ đồ tính toán nên chọn thế nào để chiều của lực F_r làm tăng ứng suất và biến dạng do lực vòng trên chi tiết quay khác được lắp trên cùng một trục gây nên (trên h.10.5 chiều của F_{t1} ngược với chiều lực vòng F_{t2} trên bánh răng, do đó làm tăng mômen uốn tại tiết diện trục lắp bánh răng một lượng bằng $F_{t2} l_c l_1 / l_g$).

Cùng với lí do đó, trên h.10.3b, chọn chiều của lực F_{x12} ngược với chiều của lực vòng trên trục vít F_{x13} .

10.2.2. TÍNH SỐ BỘ TRỤC

Đường kính trục được xác định chỉ bằng momen xoắn theo công thức :

$$d \geq \sqrt[3]{T/(0,2[\tau])} \text{ mm} \quad (10.9)$$

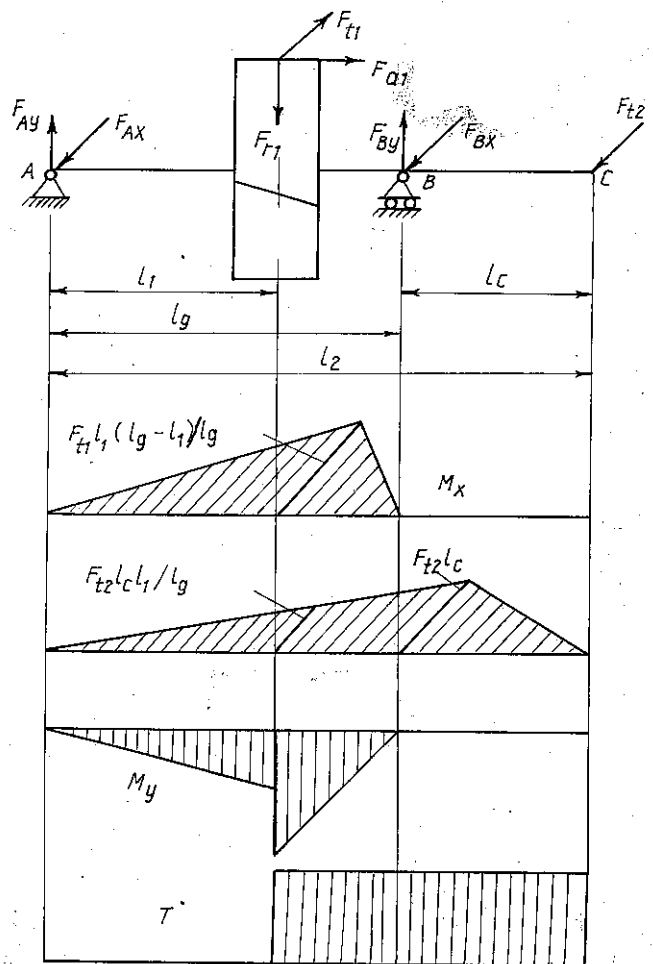
trong đó

T - momen xoắn, Nmm ;

$[\tau]$ - ứng suất xoắn cho phép, MPa, với vật liệu trục là thép CT5, thép 45, 40X,

$$[\tau] = 15 \dots 30 \text{ MPa,}$$

lấy trị số nhỏ đối với trục vào của hộp giảm tốc, trị số lớn - trục ra.



Hình 10.5. Sơ đồ đặt lực và các biểu đồ mômen

Cũng có thể dùng công thức thực nghiệm để xác định sơ bộ đường kính trục, chẳng hạn đường kính đầu trục vào của hộp giảm tốc có thể lấy bằng $d_v = (0,8...1,2)d_{dc}$, với d_{dc} - đường kính trục động cơ điện, đường kính trục bị động lấy bằng $(0,3 ... 0,35)a$, với a - khoảng cách trục. Đường kính tính được nên lấy tròn đến các giá trị 0 và 5 và dùng nó làm căn cứ để chọn một số kích thước chiều dài trục. Chú ý rằng nếu dùng (10.9) để tính đường kính đầu vào của trục hộp giảm tốc lắp bằng khớp nối với trục động cơ thì đường kính này tối thiểu phải lấy bằng $(0,8...1,2)d_{dc}$.

10.2.3. XÁC ĐỊNH KHOẢNG CÁCH GIỮA CÁC GỐI DỖ VÀ ĐIỂM ĐẶT LỰC

Chiều dài trục cũng như khoảng cách giữa các gối đỡ và các điểm đặt lực phụ thuộc vào sơ đồ động, chiều dài máy của các chi tiết quay, chiều rộng ổ, khe hở cần thiết và các yếu tố khác.

Từ đường kính d có thể xác định gần đúng chiều rộng ổ lăn b_o theo bảng 10.2

Bảng 10.2

d , mm	20	25	30	35	40	45	50	55	60	65	70	75	80	85	90	100
b_o , mm	15	17	19	21	23	25	27	29	31	33	35	37	39	41	43	47

Chiều dài máy bánh đai, máy đĩa xích, máy bánh răng trụ

$$l_m = (1,2... 1,5)d \quad (10.10)$$

Chiều dài máy bánh vít

$$l_m = (1,2... 1,8)d \quad (10.11)$$

Chiều dài máy bánh răng côn

$$l_m = (1,2... 1,4)d \quad (10.12)$$

Chiều dài máy nửa khớp nối

$$l_m = (1,4... 2,5)d - \text{đối với nối trục vòng đàn hồi} \quad (10.13)$$

$$l_m = (1,2... 1,4)d - \text{đối với nối trục răng}$$

Các kích thước khác liên quan đến chiều dài trục chọn theo bảng 10.3 (xem thêm các hình từ 10.6 đến 10.11).

Bảng 10.3. Trị số của các khoảng cách k_1, k_2, k_3 và h_n

Tên gọi	Kí hiệu và giá trị
Khoảng cách từ mặt mút của chi tiết quay đến thành trong của hộp hoặc khoảng cách giữa các chi tiết quay	$k_1 = 8... 15$
Khoảng cách từ mặt mút ổ đến thành trong của hộp (lấy giá trị nhỏ khi bôi trơn ổ bằng dầu trong hộp giảm tốc)	$k_2 = 5... 15$
Khoảng cách từ mặt mút của chi tiết quay đến nắp ổ	$k_3 = 10... 20$
Chiều cao nắp ổ và đầu bulông	$h_n = 15... 20$

Khoảng cách giữa các điểm đặt lực và chiều dài các đoạn trục được xác định tùy thuộc vào vị trí của trục trong hộp giảm tốc và loại chi tiết lắp lên trục.

Dùng các kí hiệu sau đây :

k - số thứ tự của trục trong hộp giảm tốc, $k = 1, \dots, t$, với t là số trục của hộp giảm tốc ($t = 2$ đối với hộp giảm tốc 1 cấp, $t = 3$ đối với hộp giảm tốc 2 cấp v.v...).

i - số thứ tự của tiết diện trục trên đó lắp các chi tiết có tham gia truyền tải trọng :

$i = 0$ và 1 : các tiết diện trục lắp ổ ;

$i = 2 \dots s$, với s là số chi tiết quay (bánh đai, bánh răng, bánh vít, trục vít, đĩa xích và khớp nối) ;

l_{k1} - khoảng cách giữa các gối đỡ 0 và 1 trên trục thứ k ;

l_{ki} - khoảng cách từ gối đỡ 0 đến tiết diện thứ i trên trục thứ k ;

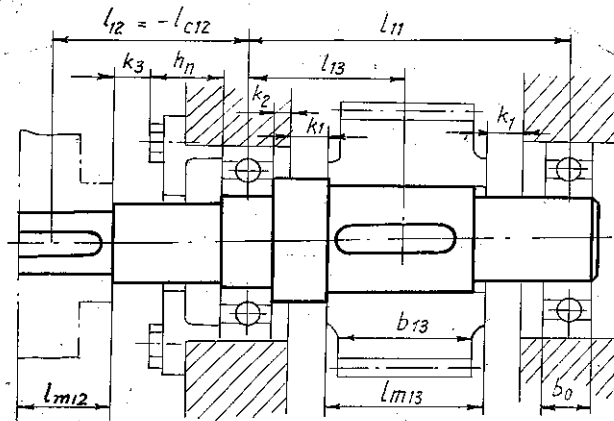
l_{mki} - chiều dài máy của chi tiết quay thứ i (lắp trên tiết diện i) trên trục k , tính theo công thức (10.10)... (10.13) tùy theo loại chi tiết quay, trong đó thay d bằng d_k tính theo T_k ;

l_{cki} - khoảng côngxôn (khoảng chìa) trên trục thứ k , tính từ chi tiết thứ i ở ngoài hộp giảm tốc đến gối đỡ

$$l_{cki} = 0,5(l_{mki} + b_o) + k_3 + h_n \quad (10.14)$$

b_{ki} - chiều rộng vành bánh răng thứ i trên trục thứ k .

Tùy theo loại hộp giảm tốc (xem sơ đồ vẽ trên các hình từ 10.6 đến 10.11), l_{ki} được tính theo các công thức cho trong bảng 10.4, ở đây chọn gối đỡ O (bên trái) làm gốc, do đó khoảng cách từ gốc đến các chi tiết quay ở bên trái gối đỡ O sẽ mang dấu âm, b_o - chiều rộng ổ tra theo bảng 10.2 theo đường kính sơ bộ của trục trung gian d_2 (trục II).



Hình 10.6. Sơ đồ tính khoảng cách đối với hộp giảm tốc bánh răng trụ một cấp

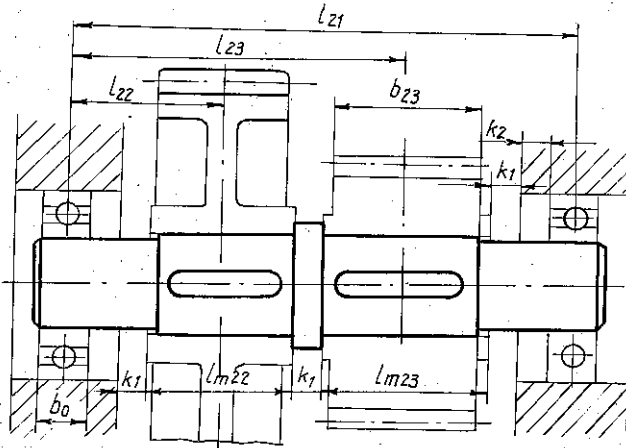
Bảng 10.4

Loại hộp giảm tốc	Trục thứ	Công thức tính
Hộp giảm tốc bánh răng trụ 1 cấp, h.10.6	I	$l_{12} = -l_{c12}; l_{13} = 0,5(l_{m13} + b_o) + k_1 + k_2;$ $l_{11} = 2l_{13};$
Hộp giảm tốc bánh răng trụ 2 cấp, h.10.7	II	$l_{22} = 0,5(l_{m22} + b_o) + k_1 + k_2;$ $l_{23} = l_{22} + 0,5(l_{m22} + l_{m23}) + k_1;$ $l_{21} = l_{m22} + l_{m23} + 3k_1 + 2k_2 + b_o;$
Hộp giảm tốc bánh răng trụ 2 cấp phân đôi cấp nhanh, h.10.8	II	$l_{22} = 0,5(l_{m22} + b_o) + k_1 + k_2;$ $l_{23} = l_{22} + 0,5(l_{m22} + l_{23}) + k_1;$ $l_{24} = 2l_{23} - l_{22}; l_{21} = 2l_{23};$
	III	$l_{32} = l_{23}; l_{31} = l_{21};$ $l_{33} = 2l_{32} + l_{c33};$
Hộp giảm tốc bánh răng trụ 2 cấp đồng trục, h.10.9	I	$l_{12} = -l_{c12}; l_{13} = 0,5(l_{m13} + b_o) + k_1 + k_2;$ $l_{11} = 2l_{13};$
	II	$l_{22} = 0,5(l_{m22} + b_o) + l_4 + k_2;$ $l_{23} = l_{11} + l_{32} + k_1 + b_o$ $l_{21} = l_{23} + l_{32};$
	III	$l_{32} = 0,5(l_{m32} + b_o) + k_1 + k_2; l_{31} = 2l_{32};$ $l_{33} = l_{31} + l_{c33};$
Hộp giảm tốc bánh răng côn-trụ, h.10.10	I	$l_{12} = -l_{c12}; l_{11} = (2,5 \dots 3)d_1;$ $l_{13} = l_{11} + k_1 + k_2 + l_{m13} + 0,5(b_o - b_{13}\cos\delta_1);$
	II	$l_{22} = 0,5(l_{m22} + b_o) + k_1 + k_2;$ $l_{23} = l_{22} + 0,5(l_{m22} + b_{13}\cos\delta_2) + k_1^*;$ $l_{21} = l_{m22} + l_{m23} + b_o + 3k_1 + 2k_2;$ với δ_1, δ_2 - góc côn chia trên bánh nhỏ và bánh lớn
Hộp giảm tốc trục vít - bánh vít, h.10.11	I (trục vít)	$l_{12} = -l_{c12}; l_{11} = (0,9 \dots 1)d_{aM2};$ $l_{13} = l_{11}/2;$ với d_{aM2} - đường kính ngoài của bánh vít.
	II	$l_{22} = 0,5(l_{m22} + b_o) + k_1 + k_2;$ $l_{21} = 2l_{22};$ $l_{23} = l_{22} + l_{c23};$

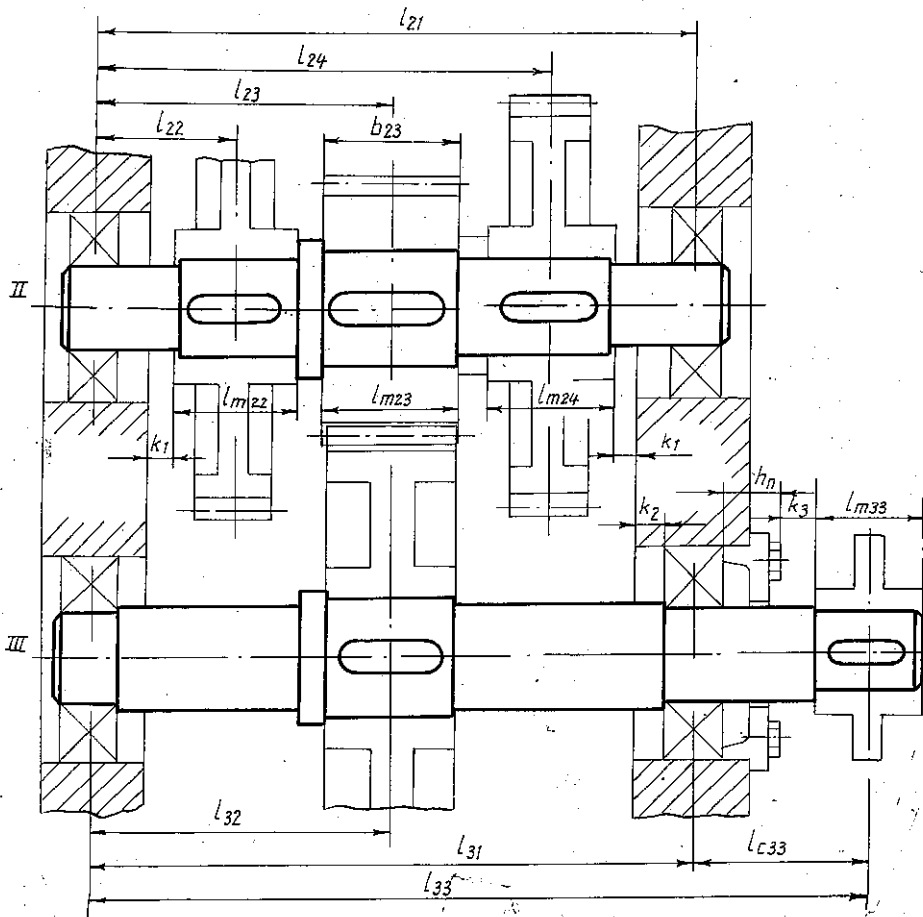
* Công thức này chỉ là gần đúng. Chính xác hơn cần cộng thêm một lượng :

$$e = \frac{R_e - b_{13}}{R_e} \cdot h_{ae2} \cdot \delta_2 \quad (R_e \text{ và } h_{ae} - \text{xem bảng 6.9}).$$

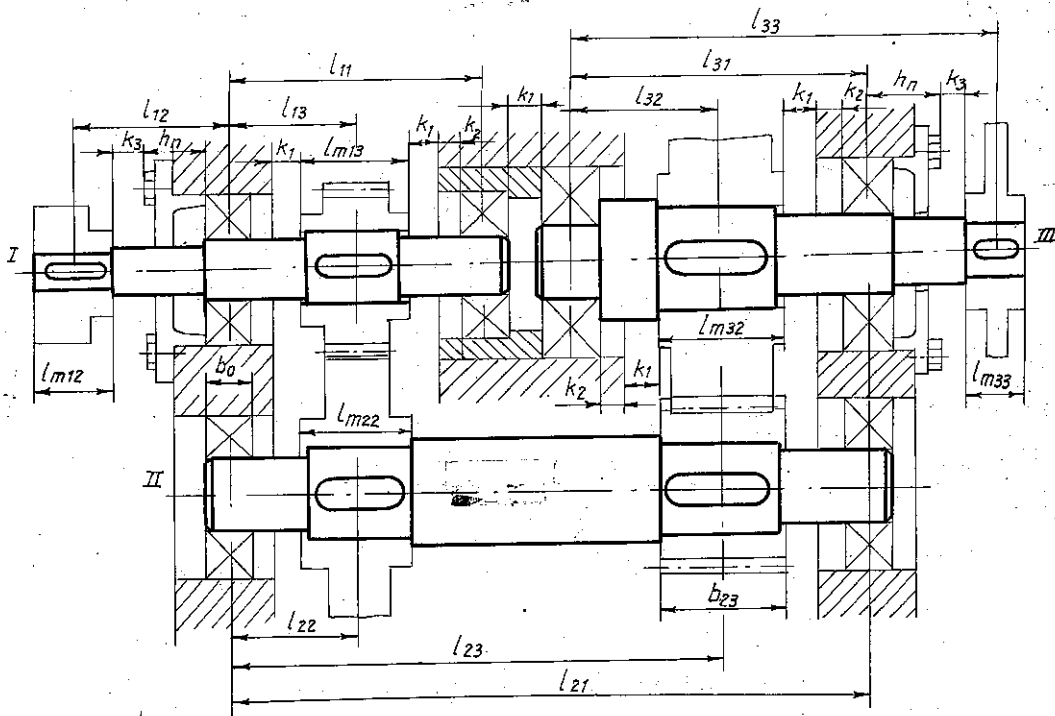




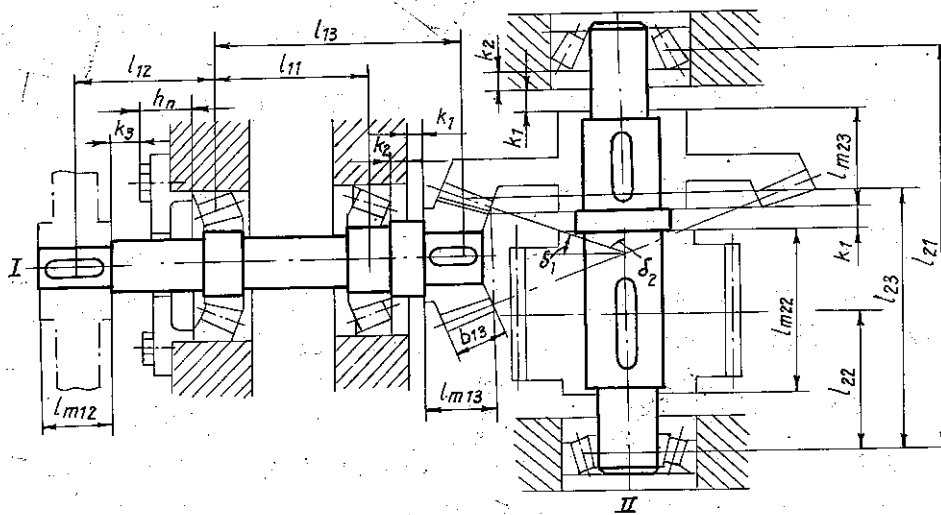
Hình 10.7. Sơ đồ tính khoảng cách đối với hộp giảm tốc bánh răng trụ hai cấp



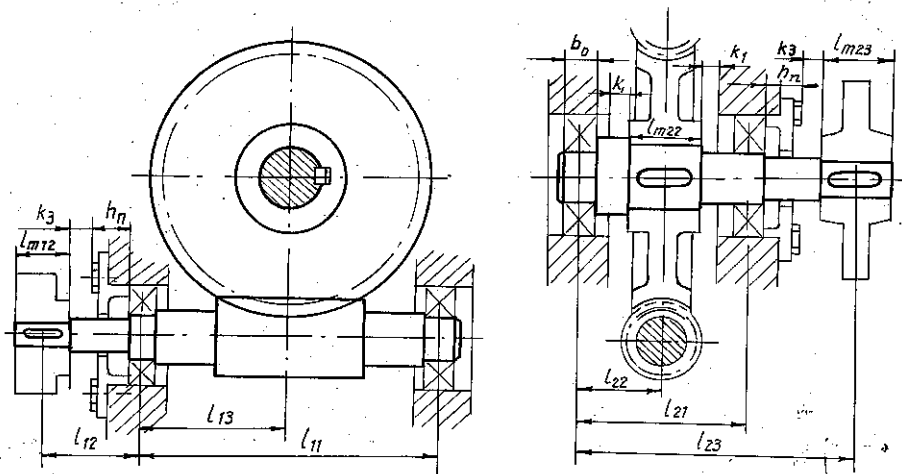
Hình 10.8. Sơ đồ tính khoảng cách đối với hộp giảm tốc bánh răng phân đôi



Hình 10.9. Sơ đồ tính khoảng cách đối với hộp giảm tốc bánh răng đồng trục



Hình 10.10. Sơ đồ tính khoảng cách đối với hộp giảm tốc bánh răng còn



Hình 10.11. Sơ đồ tính khoảng cách đối với hộp giảm tốc trục vít

10.2.4. XÁC ĐỊNH ĐƯỜNG KÍNH VÀ CHIỀU DÀI CÁC ĐOẠN TRỤC

Tiến hành theo trình tự sau :

- Vẽ sơ đồ trục, sơ đồ chi tiết quay và lực từ các chi tiết quay tác dụng lên trục.
- Tính phân lực F_{ly} và F_{lx} trên các gối đỡ trong mặt phẳng zOy và zOx ;
- Vẽ biểu đồ momen uốn M_y và M_x trong các mặt phẳng zOy và zOx và vẽ biểu đồ momen xoắn T .
- Tính momen uốn tổng M_j và momen tương đương M_{tdj} tại các tiết diện j trên chiều dài trục :

$$M_j = \sqrt{M_{y_j}^2 + M_{x_j}^2} \text{ Nmm} \quad (10.15)$$

$$M_{tdj} = \sqrt{M_j^2 + 0,75 T_j^2} \text{ Nmm} \quad (10.16)$$

trong đó: M_{y_j} , M_{x_j} - momen uốn trong mặt phẳng yOz và xOz tại các tiết diện j ;

- Tính đường kính trục tại các tiết diện j theo công thức:

$$d_j = \sqrt[3]{M_{tdj} / (0,1[\sigma])} \quad (10.17)$$

trong đó $[\sigma]$ - ứng suất cho phép của thép chế tạo trục, cho trong bảng 10.5.

Trường hợp trục rỗng, d_j được tính theo công thức:

$$d_j = \sqrt[3]{M_{tdj} / [0,1(1 - \beta^4) [\sigma]]} \quad (10.18)$$

trong đó: $\beta = d_{oj} / d_j$ với d_{oj} - đường kính trong của trục rỗng tại tiết diện j .

Bảng 10.5. Trị số của ứng suất cho phép $[\sigma]$

Đường kính trục, mm	Vật liệu, nhiệt luyện và giới hạn bền, MPa			
	Thép 35, CT5 có $\sigma_b \geq 500$	Thép CT6, 45 có $\sigma_b \geq 600$	Thép 45, tôi có $\sigma_b \geq 850$	Thép hợp kim, thấm C, có $\sigma_b \geq 1000$
	$[\sigma]$, MPa			
30	58	63	67	70
50	48	50	55	60
100	45	48	50	55

Chú ý rằng trị số d_j tính theo (10.17) tại các tiết diện lắp ổ lăn phải lấy bằng đường kính trong của ổ lăn tiêu chuẩn theo dãy số sau : 15, 17, 20, 25, 30, 35, 40, 45, 50, 55, 60, 65, 70, 75, 80, 85, 90, 95, 100... Đồng thời tại các tiết diện lắp bánh răng, bánh vít, bánh đai, đĩa xích và khớp nối cũng cần lấy theo các giá trị tiêu chuẩn sau : 10, 10,5, 11, 11,5, 12, 13, 14, 15, 16, 17, 18, 19, 20, 21, 22, 24, 25, 26, 28, 30, 32, 34, 36, 38, 40, 42, 45, 48, 50, 52, 55, 60, 63, 65, 70, 80, 85, 95, 100, 105, 110, 120, 125, 130, 140, 150, 160.

g) Định kết cấu trục : Dựa theo đường kính các tiết diện trục vừa tính được và chiều dài tương ứng, đồng thời chú ý đến các yêu cầu về lắp ghép (dễ tháo lắp và cố định các chi tiết trên trục) và công nghệ (đảm bảo độ chính xác và thuận tiện khi gia công) ; để quyết định kết cấu trục. Nếu dùng theo kết hợp với lắp có độ dôi để lắp các chi tiết quay lên trục thì cần dựa vào đường kính trục tại chỗ lắp ghép để chọn kích thước tiết diện then (bảng 9.1 và 9.2) tương ứng sẽ có rãnh then trên trục. Trường hợp dùng then hoa thì kết cấu then hoa chọn theo bảng 9.3 ; 9.4. Tỉ mỉ hơn cần tham khảo mục 9.1, 9.2 và 12.1.

10.3. TÍNH KIỂM NGHIỆM TRỤC VỀ ĐỘ BỀN MỎI

Khi xác định đường kính trục theo (10.17) hoặc (10.18) chưa xét tới một số yếu tố ảnh hưởng đến độ bền mỏi của trục như đặc tính thay đổi của chu kỳ ứng suất, sự tập trung ứng suất, yếu tố kích thước, chất lượng bề mặt v. v.. Vì vậy sau khi định kết cấu trục cần tiến hành kiểm nghiệm trục về độ bền mỏi có kể đến các yếu tố vừa nêu.

Kết cấu trục vừa thiết kế đảm bảo được độ bền mỏi nếu hệ số an toàn tại các tiết diện nguy hiểm thỏa mãn điều kiện sau :

$$s_j = s_{\sigma_j} \cdot s_{\tau_j} / \sqrt{s_{\sigma_j}^2 + s_{\tau_j}^2} \geq [s] \quad (10.19)$$

trong đó :

$[s]$ - hệ số an toàn cho phép, thông thường $[s] = 1,5 \dots 2,5$ (khi cần tăng độ cứng $[s] = 2,5 \dots 3$, như vậy có thể không cần kiểm nghiệm về độ cứng của trục) ;

s_{σ_j} và s_{τ_j} - hệ số an toàn chỉ xét riêng ứng suất pháp và hệ số an toàn chỉ xét riêng ứng suất tiếp tại tiết diện j :

$$s_{\sigma_j} = \frac{\sigma_{-1}}{K_{odj} \sigma_{aj} + \psi_{\sigma} \sigma_{mj}} \quad (10.20)$$

$$s_{\tau_j} = \frac{\tau_{-1}}{K_{rdj} \tau_{aj} + \psi_{\tau} \tau_{mj}} \quad (10.21)$$



Trong các công thức (10.20) và (10.21) :

σ_{-1} và τ_{-1} - giới hạn mỏi uốn và xoắn ứng với chu kỳ đối xứng. Có thể lấy gần đúng $\sigma_{-1} = 0,436\sigma_b$ (đối với thép cacbon) và $\sigma_{-1} = 0,35\sigma_b + (70... 120)$ MPa (đối với thép hợp kim) ; $\tau_{-1} \approx 0,58\sigma_{-1}$; σ_{aj} , τ_{aj} , σ_{mj} , τ_{mj} - biên độ và trị số trung bình của ứng suất pháp và ứng suất tiếp tại tiết diện j :

$$\sigma_{aj} = \frac{\sigma_{maxj} - \sigma_{minj}}{2} ; \sigma_{mj} = \frac{\sigma_{maxj} + \sigma_{minj}}{2}$$

Đối với trục quay, ứng suất uốn thay đổi theo chu kỳ đối xứng, do đó

$$\sigma_{mj} = 0 ; \sigma_{aj} = \sigma_{maxj} = M_j/W_j \quad (10.22)$$

với M_j theo (10.15).

Khi trục quay 1 chiều ứng suất xoắn thay đổi theo chu kỳ mạch động do đó

$$\tau_{mj} = \tau_{aj} = \tau_{maxj}/2 = T_j/(2W_{oj}) \quad (10.23)$$

Khi trục quay 2 chiều ứng suất xoắn thay đổi theo chu kỳ đối xứng, do đó

$$\tau_{mj} = 0 ; \tau_{aj} = \tau_{maxj} = T_j/W_{oj} \quad (10.24)$$

với W_j và W_{oj} là momen cản uốn và momen cản xoắn tại tiết diện j của trục, được xác định theo bảng 10.6.

Bảng 10.6. Công thức tính momen cản uốn W_j và momen xoắn W_{oj}

Trục tiết diện tròn	$W_j = \pi d_j^3/32$	$W_{oj} = \pi d_j^3/16$
Trục có lỗ ngang	$W_j = \frac{\pi d_j^3}{32} \left(1 - 1,54 \frac{d_o}{d_j} \right)$	$W_{oj} = \frac{\pi \cdot d_j^3}{16} \left(1 - \frac{d_o}{d_j} \right)$
	d_o - đường kính lỗ ngang	
Trục có 1 rãnh then	$W_j = \frac{\pi d_j^3}{32} - \frac{bt_1(d_j - t_1)^2}{2d_j}$	$W_{oj} = \frac{\pi \cdot d_j^3}{16} - \frac{bt_1(d_j - t_1)^2}{2d_j}$
Trục có 2 rãnh then	$W_j = \frac{\pi d_j^3}{32} - \frac{bt_1(d_j - t_1)^2}{d_j}$	$W_{oj} = \frac{\pi \cdot d_j^3}{16} - \frac{bt_1(d_j - t_1)^2}{d_j}$
	trong đó b, t_1 - tra bảng 10.1 hoặc 10.2 theo d_j	
Trục then hoa răng chữ nhật	$W_j = \xi \pi d_j^3/32$	$W_{oj} = \xi \pi d_j^3/16$
	trong đó $\xi = 1,125$ đối với then hoa cỡ nhẹ, $\xi = 1,205$ đối với cỡ trung, $\xi = 1,265$ đối với cỡ nặng và d_j là đường kính trong.	
Trục then hoa răng thân khai	$W_j = \pi d_j^3/32$	$W_{oj} = \pi d_j/16$

ψ_σ và ψ_τ - hệ số kể đến ảnh hưởng của trị số ứng suất trung bình đến độ bền mỏi, tra theo bảng 10.7.

Bảng 10.7. Trị số của các hệ số kể đến ảnh hưởng của ứng suất trung bình đến độ bền mỏi

Hệ số	Khi σ_b , MPa			
	500-700	700-1000	1000-1200	1200-1400
ψ_σ	0,05	0,1	0,2	0,25
ψ_τ	0	0,05	0,1	0,15

$K_{\sigma dj}$ và $K_{\tau dj}$ - hệ số, xác định theo các công thức (10.25) và (10.26) :

$$K_{\sigma dj} = (K_\sigma/\varepsilon_\sigma + K_x - 1)/K_y \quad (10.25)$$

$$K_{\tau dj} = (K_\tau/\varepsilon_\tau + K_x - 1)/K_y \quad (10.26)$$

trong đó :

K_x - hệ số tập trung ứng suất do trạng thái bề mặt, phụ thuộc vào phương pháp gia công và độ nhẵn bề mặt, cho trong bảng 10.8 ;

K_y - hệ số tăng bền bề mặt trục, cho trong bảng 10.9 phụ thuộc vào phương pháp tăng bền bề mặt, cơ tính vật liệu.

Bảng 10.8. Trị số của hệ số tập trung ứng suất do trạng thái bề mặt K_x

Phương pháp gia công và độ nhẵn bề mặt	Khi σ_b , MPa			
	400	600	800	1200
Mài Ra 0,32 ... 0,16	1	1	1	1
Tiền Ra 2,5 ... 0,63	1,05	1,06	1,10	1,25
Tiền thô Rz 80 ... 20	1,20	1,20	1,25	1,50
Bề mặt không gia công	1,30	1,35	1,50	2,20

Bảng 10.9. Trị số của hệ số tăng bền K_y

Phương pháp tăng bền bề mặt	Giới hạn bền σ_b trong lõi, MPa	K_y đối với		
		Trục nhẵn	Trục tập trung ứng suất ít $K_\sigma = 1,5$	Trục tập trung ứng suất nhiều $K_\sigma = 1,8...2,0$
Tôi bằng dòng điện tần số cao ⁽¹⁾	600...800	1,5...1,7	1,6...1,7	2,4...2,8
	800...1000	1,3...1,5	-	-
Thấm nito ⁽²⁾	900...1200	1,1...1,25	1,5...1,7	1,7...2,1
	Thấm cacbon	400...600	1,8...2,0	3
700...800		1,4...1,5	-	-
1000...2000		1,2...1,3	2	-
Phun bi ⁽³⁾	600...1500	1,1...1,25	1,5...1,6	1,7...2,1
Lăn nén ⁽⁴⁾	-	1,2...1,3	1,5...1,6	1,8...2,0

Chú thích : (1) Trị số đã cho ứng với đường kính mẫu $d = 10 - 20\text{mm}$ và chiều sâu lớp tôi bằng (0,05 ... 0,2) d . Đối với trục có đường kính lớn K_y lấy nhỏ hơn một tí ;

(2) Lấy trị số nhỏ khi chiều dày lớp thấm nito bằng 0,01 d , lấy trị số lớn khi chiều dày lớp thấm nito bằng (0,03 ... 0,04) d ;

(3) Số liệu tìm được ở các mẫu thí nghiệm có đường kính $d = 8 ... 40\text{mm}$, trị số nhỏ dùng khi vận tốc phun nhỏ.

(4) Số liệu nhận được ở các mẫu 17 ... 130mm.



ε_σ và ε_τ - hệ số kích thước kể đến ảnh hưởng của kích thước tiết diện trục đến giới hạn mỏi, trị số cho trong bảng 10.10

Bảng 10.10. Trị số của hệ số kích thước ε_σ và ε_τ

Dạng chịu tải	Vật liệu trục	Đường kính trục, mm							
		15	20	30	40	50	70	80	100
Uốn ε_σ	thép cacbon	0,95	0,92	0,88	0,85	0,81	0,76	0,73	0,70
Uốn ε_σ	thép hợp kim	0,87	0,83	0,77	0,73	0,70	0,66	0,64	0,62
Xoắn ε_τ	thép cacbon và thép hợp kim	0,92	0,89	0,81	0,78	0,76	0,73	0,71	0,70

K_σ và K_τ - hệ số tập trung ứng suất thực tế khi uốn và khi xoắn, trị số của chúng phụ thuộc vào loại yếu tố gây tập trung ứng suất. Tại các bề mặt trục lắp có độ dôi, có thể tra trực tiếp tỉ số $K_\sigma/\varepsilon_\sigma$ và K_τ/ε_τ - bảng 10.11.

Bảng 10.11. Trị số của $K_\sigma/\varepsilon_\sigma$ và K_τ/ε_τ đối với bề mặt trục lắp có độ dôi

Đường kính trục d, mm	Kiểu lắp	Giới hạn bền σ_b , MPa							
		400	500	600	700	800	900	1000	1200
$K_\sigma/\varepsilon_\sigma$									
< 30... 50	r6	2,25	2,50	2,75	3,0	3,25	3,5	3,75	4,25
	k6	1,69	1,88	2,06	2,25	2,44	2,63	2,82	3,19
	h6	1,46	1,63	1,79	1,95	2,11	2,28	2,44	2,76
> 50... 100	s6	2,75	3,05	3,36	3,66	3,96	4,28	4,60	5,20
	k6	2,06	2,28	2,52	2,75	2,97	3,20	3,45	3,90
	h6	1,80	1,98	2,18	2,38	2,57	2,78	3,00	3,40
K_τ/ε_τ									
< 30... 50	r6	1,75	1,90	2,05	2,20	2,35	2,50	2,65	2,95
	k6	1,41	1,53	1,64	1,75	1,86	1,98	2,09	2,31
	h6	1,28	1,38	1,47	1,57	1,67	1,77	1,86	2,06
≥ 50... 100	s6	2,05	2,23	2,52	2,60	2,78	3,07	2,26	3,62
	k6	1,64	1,87	2,03	2,15	2,28	2,42	2,57	2,74
	h6	1,48	1,60	1,71	1,83	1,95	2,07	2,20	2,42

Trị số của hệ số tập trung ứng suất thực tế K_σ và K_τ đối với rãnh then, chân răng then hoa và chân ren hệ mét cho trong bảng 10.12 phụ thuộc vào giới hạn bền của vật liệu trục :

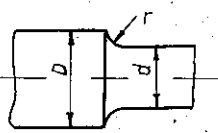
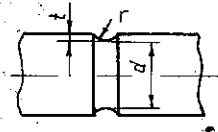
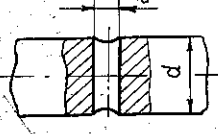

Bảng 10.12. Trị số của K_σ và K_t đối với trục có rãnh then, trục then hoa và trục cắt ren

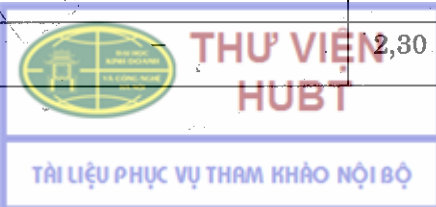
σ_b , MPa	Trục có rãnh then		Trục then hoa				Trục cắt ren	
	K_σ khi cắt bằng		K_t	K_σ	K_t		K_σ	K_t
	dao phay đĩa	dao phay ngón			răng chữ nhật	răng thân khai		
400	1,30	1,51	1,20	1,35	2,10	1,40	1,45	1,27
600	1,46	1,76	1,54	1,55	2,36	1,46	1,96	1,58
800	1,62	2,01	1,88	1,65	2,55	1,52	2,32	1,79
1000	1,77	2,26	2,22	1,72	2,70	1,58	2,61	1,97
1200	1,92	2,50	2,39	1,75	2,80	1,60	2,90	2,14

Cuối cùng trị số của K_σ và K_t đối với góc lượn, ngăn lõm, lỗ ngang và tại chân ren trục vít có thể tra trong bảng 10.13.

Như vậy là trị số của K_σ và K_t rất khác biệt tùy thuộc vào loại yếu tố gây tập trung ứng suất. Trường hợp tại một tiết diện của trục đồng thời có nhiều nguyên nhân gây tập trung ứng suất, chẳng hạn tại mặt cắt trung bình của bề mặt lắp ghép bánh răng với trục đồng thời có hai yếu tố gây tập trung ứng suất, đó là lắp có độ dôi và rãnh then, thì khi tính toán phải so sánh các giá trị của K_σ/ϵ_σ với nhau, K_t/ϵ_t với nhau và lấy giá trị lớn hơn để tính.

Bảng 10.13. Trị số của K_σ và K_t đối với góc lượn, ngăn lõm, lỗ ngang và chân ren trục vít

Yếu tố gây tập trung ứng suất	Sơ đồ	K_σ		K_t	
		Khi σ_b , MPa			
		≤ 700	≥ 1000	≤ 700	≥ 1000
Góc lượn ($D/d = 1,25 \dots 2$) khi $r/d = 0,02$ - $r/d = 0,06$ - $r/d = 0,10$		2,50 1,85 1,60	3,50 2,00 1,64	1,80 1,40 1,25	2,10 1,53 1,35
Ngăn lõm ($t = r$) khi $r/d = 0,02$ - $r/d = 0,06$ - $r/d = 0,10$		1,90 1,80 1,70	2,35 2,00 1,85	1,40 1,35 1,25	1,70 1,65 1,50
Lỗ ngang khi $d_o/d = 0,05 \dots 0,25$		1,90	2,0	1,75	2,0
Chân ren trục vít		2,30	2,50	1,70	1,90



Thay các giá trị tính được của s_{σ_j} theo (10.9) và s_{τ_j} theo (10.10) vào công thức (10.8) sẽ xác định được hệ số an toàn s_j tại các tiết diện nguy hiểm ($j = 1 ; 2 \dots$). Yêu cầu $s_j \geq [s]$.

Trường hợp s_j nhỏ hơn hệ số an toàn cho phép phải tăng đường kính trục hoặc chọn lại vật liệu trục có độ bền cao hơn so với vật liệu đã chọn. Mặt khác cũng không nên lấy s_j quá lớn vì như thế sẽ làm tăng trọng lượng chi tiết và lãng phí vật liệu. do đó nếu độ cứng của trục và điều kiện lắp ghép cho phép thì nên giảm bớt đường kính trục hoặc chọn vật liệu có giới hạn bền thấp hơn.

10.4. TÍNH KIỂM NGHIỆM TRỤC VỀ ĐỘ BỀN TĨNH

Để đề phòng khả năng bị biến dạng dẻo quá lớn hoặc phá hỏng do quá tải đột ngột (chẳng hạn khi mở máy) cần tiến hành kiểm nghiệm trục về độ bền tĩnh. Công thức kiểm nghiệm có dạng:

$$\sigma_{td} = \sqrt{\sigma^2 + 3\tau^2} \leq [\sigma] \quad (10.27)$$

trong đó :

$$\sigma = M_{\max} / (0,1d^3) \quad (10.28)$$

$$\tau = T_{\max} / (0,2d^3) \quad (10.29)$$

$$[\sigma] = 0,8\sigma_{ch} \quad (10.30)$$

với M_{\max} và T_{\max} - momen uốn lớn nhất và momen xoắn lớn nhất tại tiết diện nguy hiểm lúc quá tải, Nmm ; σ_{ch} - giới hạn chảy của vật liệu trục, MPa.

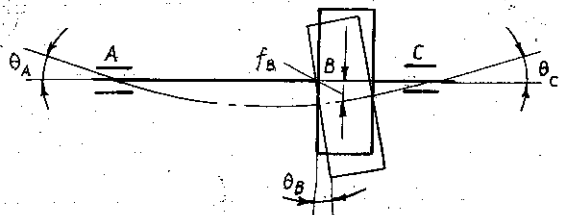
10.5. TÍNH KIỂM NGHIỆM TRỤC VỀ ĐỘ CỨNG

Kích thước trục được xác định theo độ bền không phải bao giờ cũng đảm bảo đủ độ cứng cần thiết cho sự làm việc bình thường của các bộ truyền và các ổ, cũng như độ chính xác của cơ cấu. Vì vậy cần tiến hành kiểm nghiệm trục về độ cứng.

Người ta phân biệt độ cứng uốn và độ cứng xoắn liên quan đến biến dạng uốn và biến dạng xoắn của trục.

10.5.1. TÍNH ĐỘ CỨNG UỐN

Khi độ võng f (h.10.12) quá lớn sẽ làm cho các bánh răng ăn khớp bị nghiêng, làm tăng sự phân bố không đều tải trọng trên chiều rộng vành răng, còn khi góc



Hình 10.12. Sơ đồ tính độ cứng trục

xoay θ quá lớn sẽ làm kẹt các con lăn trong các ổ. Do vậy điều kiện đảm bảo độ cứng uốn sẽ là

$$\left. \begin{aligned} f &\leq [f] \\ \theta &\leq [\theta] \end{aligned} \right\} \quad (10.31)$$

trong đó $[f]$ – độ võng cho phép ; $[\theta]$ – góc xoay (hoặc góc nghiêng của đường đàn hồi của trục) cho phép. Có thể lấy $[f]$ và $[\theta]$ như sau :

$[f] = 0,01m$ đối với trục lắp bánh răng trụ

$[f] = 0,005m$ đối với trục bánh răng côn

$[f] = (0,005 \dots 0,01)m$ đối với trục của trục vít

trong đó: m – môđun ăn khớp ;

$[\theta] = 0,005$ rad đối với ổ bi đỡ ;

$[\theta] = 0,001$ rad đối với ổ trượt ;

Trong ngành chế tạo máy đối với các trục có công dụng chung có thể lấy

$$[f] = (0,0002 \dots 0,0003)l$$

với l là khoảng cách giữa các gối đỡ.

Độ võng f và góc xoay θ được xác định bằng phương pháp của "Sức bền vật liệu". Trường hợp đơn giản có thể coi trục như một dầm có tiết diện không đổi đặt trên hai gối đỡ và dùng các công thức cho trong bảng 10.14 để tính, trong đó E – môđun đàn hồi, MPa, J – momen quán tính, $J = \pi d^3/64$.

Đối với trục vít, độ võng f được tính theo các công thức sau :

Khi trục vít bố trí đối xứng đối với hai ổ :

$$f = l \sqrt[3]{F_{t1}^2 + F_{r1}^2} / (48EJ) \quad (10.32)$$

Trường hợp trên 1 gối đỡ bố trí 2 ổ đỡ – chặn và trên gối kia là ổ đỡ :

$$f = \sqrt{(7F_{r1}l^3 + 3F_{t2}d_1l^2)^2 + (7F_{t1}l^3)^2} / (768EJ) \quad (10.33)$$

trong đó :

l – khoảng cách giữa hai gối đỡ của trục vít, mm ;

d_1 – đường kính vòng chia của trục vít, mm ;

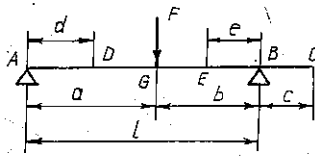
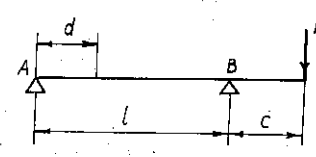
F_{r1} , F_{t1} , F_{t2} – lực hướng tâm, lực vòng trên trục vít và lực vòng trên bánh vít, N ;

$$J = \frac{\pi d_{f1}^4}{64} \left(0,375 + 0,625 \frac{d_{a1}}{d_{f1}} \right) \quad (10.34)$$

với d_{a1} , d_{f1} – đường kính vòng đỉnh, đường kính vòng dây ren trục vít.



Bảng 10.14. Công thức tính góc xoay θ và độ võng f

Góc xoay θ và độ võng f		
θ_A θ_B θ_C θ_D θ_E θ_G f_D f_E f_G f_C	$Fab(l + b)/(6EJl)$ $-Fab(l + a)/(4EJl)$ θ_B $Fb(l^2 - b^2 - 3d^2)/(6EJl)$ $-Fa(l^2 - a^2 - 3e^2)/(4EJl)$ $Fab(b - a)/(3EJl)$ $Fbd(l^2 - b^2 - d^2)/(6EJl)$ $Fae(l^2 - a^2 - e^2)/(6EJl)$ $Fa^2b^2/(3EJl)$ θ_{Bc}	$-F_1cl/(6EJ)$ $F_1cl/(3EJ)$ $F_1c(2l + 3c)/(6EJ)$ $F_1c(3d^2 - l^2)/(6EJl)$ $-$ $-$ $-F_1cd(l^2 - d^2)/(6EJl)$ $-$ $-$ $F_1c^2(l + c)/(3EJ)$

10.5.2. TÍNH ĐỘ CỨNG XOẮN

Độ cứng xoắn có ý nghĩa quan trọng đối với các cơ cấu phân độ, máy phay răng, vì chuyển vị góc làm giảm độ chính xác chế tạo; đối với trục liên bánh răng và trục then hoa chuyển vị góc làm tăng sự phân bố không đều tải trọng trên chiều rộng vành răng. Vì vậy cần hạn chế biến dạng xoắn (góc xoắn) theo công thức:

$$\varphi = Tl/(GJ_o) \leq [\varphi] \quad (10.35)$$

trong đó: G - môđun đàn hồi trượt, MPa; J_o - momen quán tính độ cực, với tiết diện tròn đường kính d , $J_o = \pi d^4/32 \text{ mm}^4$; l - chiều dài đoạn trục đang tính, mm. Đối với thép $G = 8.10^4 \text{ MPa}$.

Đối với đoạn trục có rãnh then, góc xoắn φ tính theo công thức:

$$\varphi = Tlk/(GJ_o) \leq [\varphi] \quad (10.36)$$

với: $k = 1/[1 - 4\gamma h/d] \quad (10.37)$

trong đó: h - chiều sâu rãnh then; γ - hệ số, bằng 0,5 khi có 1 rãnh then, bằng 1 khi có 2 rãnh then cách nhau 90° và bằng 1,2 khi có 2 rãnh then cách nhau 180° .

Góc xoắn cho phép $[\varphi]$ lấy như sau:

- đối với trục chính của máy cắt cỡ lớn $[\varphi] = 5'$ trên chiều dài 1m;
- đối với trục của máy vận chuyển $[\varphi] = 15 \dots 20'$ trên chiều dài 1m;
- đối với trục của hộp giảm tốc và hộp tốc độ $[\varphi] = 30'$ trên chiều dài 1m;

10.6. THÍ DỤ

Tính toán các trục trong hộp giảm tốc bánh răng phân đôi (xem h.3.2 và h. 10.8) với các số liệu sau : công suất trên trục vào của hộp giảm tốc $P_1 = 2,82\text{kW}$, số vòng quay $n_1 = 764$ vg/ph. Tỷ số truyền $u_1 = 4$; $u_2 = 3,15$. Trên đầu vào của trục 1 lắp bánh đai, lực tác dụng từ đai lên trục $F_r = 860\text{N}$. Chiều rộng vành răng $b_{13} = b_{14} = 34\text{mm}$; $b_{23} = 40\text{mm}$; bán kính bánh răng $r_{13} = r_{14} = 26\text{mm}$, $r_{23} = 40\text{mm}$; góc nghiêng của cặp bánh răng phân đôi $\beta_{13} = -\beta_{14} = 32^\circ 21'$.

Giải :

1. Chọn vật liệu chế tạo các trục là thép 45 có $\sigma_b = 600\text{MPa}$, ứng suất xoắn cho phép $[\tau] = 12 \dots 20 \text{MPa}$.

2. Xác định sơ bộ đường kính trục : Theo (10.9), đường kính trục thứ k với $k = 1 \dots 3$:

$$d_k = \sqrt[3]{T_k / 0,2[\tau]}$$

Với : $P_1 = 2,82\text{kW}$, $n_1 = 764$ vg/ph, $T_1 = 9,55 \cdot 10^6 \frac{P_1}{n_1} = 35250 \text{ Nmm}$;

Tương tự với $u_1 = 4$, $u_2 = 3,15$ suy ra

$$T_2 = T_1 \cdot \eta u_1 / 2 = 35250 \cdot 0,9 \cdot 4 / 2 = 67680 \text{ Nmm}$$

$$T_3 = T_1 \eta^2 u_1 u_2 = 35250 \cdot 0,9^2 \cdot 4 \cdot 3,15 = 409330 \text{ Nmm}$$

trong đó : $\eta = \eta_{br} \eta_{ol} = 0,97 \cdot 0,99 = 0,96$

Do đó đường kính sơ bộ các trục sẽ là

$$d_1 = 22\text{mm} ; d_2 = 25\text{mm} ; d_3 = 45\text{mm}$$

Ở đây lắp bánh đai lên đầu vào của trục, do đó không cần quan tâm đến đường kính trục động cơ điện.

3. Xác định khoảng cách giữa các gối đỡ và điểm đặt lực

Dựa theo đường kính các trục, sử dụng bảng 10.2 để chọn chiều rộng ổ lăn, công thức (10.10) để xác định chiều dài máng bánh đai và bánh răng, công thức (10.13) để xác định chiều dài nửa nối trục (ở đây chọn nối trục vòng đàn hồi), bảng 10.3 và 10.4 để tính các khoảng cách. Kết quả tính được khoảng cách l_{ki} trên trục thứ k từ gối đỡ O đến chi tiết quay thứ i như sau (h.10.3) - mm :

$$l_{12} = -72 ; l_{13} = 56 ; l_{14} = 174 ;$$

$$l_{22} = 56 ; l_{23} = 115 ; l_{24} = 174 ;$$

$$l_{32} = 115 ; l_{33} = 302$$

Do đó khoảng cách giữa các gối đỡ :

$$l_{11} = l_{21} = l_{31} = 2l_{32} = 2 \cdot 115 = 230\text{mm}.$$

4. Xác định trị số và chiều của các lực từ chi tiết quay tác dụng lên trục : Chọn hệ trục tọa độ như h.10.3. Theo đề bài, lực từ bánh đai tác dụng lên trục 1 hướng theo phương y và bằng $F_{y12} = 860\text{N}$. Để xác định lực từ các bánh răng tác dụng lên

trục hãy sử dụng công thức (10.1), (10.5) và các quy ước về chiều và các dấu tương ứng của lực (h.10.3), đối với trục 1 ta có :

- vị trí đặt lực của bánh 3 và 4 : dương, do đó theo đề bài $r_{13} = r_{14} = 26\text{mm}$;
- trục 1 quay ngược chiều kim đồng hồ, do đó $cq_1 = 1$;
- bánh răng 3 và 4 là bánh chủ động, do đó $cb_{13} = cb_{14} = 1$;
- hướng răng trên bánh 3 ; phải, trên bánh 4 ; trái, do đó $hr_{13} = -hr_{14} = 1$;

Với các trục khác cũng tiến hành tương tự, kết quả như sau (N) :

$$\begin{aligned} F_{x13} = F_{x14} = 678 & \quad ; F_{y13} = F_{y14} = -247 & \quad ; F_{z13} = -F_{z14} = 427 & \quad ; \\ F_{x22} = F_{x24} = -678 & \quad ; F_{y22} = F_{y24} = 247 & \quad ; F_{z22} = -F_{z24} = -427 & \quad ; \\ F_{x23} = -3384 & \quad ; F_{y23} = -1232 & \quad ; F_{z23} = 0 & \quad ; \\ F_{x32} = 3384 & \quad ; F_{y32} = 1232 & \quad ; F_{z32} = 0 & \quad ; \end{aligned}$$

Cuối cùng lực từ khớp nối tác dụng lên trục (xem h.10.5) hướng theo phương x và bằng :

$$F_{x33} = (0,2 \dots 0,3).2T_3/D_t = -1517\text{N}$$

trong đó $D_t = 120\text{mm}$ - đường kính vòng tròn qua tâm các chốt của nối trục vòng đàn hồi (tra bảng 15.10) ;

5. Xác định đường kính và chiều dài các đoạn trục

a) Sơ đồ trục, chi tiết quay và lực từ các chi tiết quay tác dụng lên trục được vẽ trên các hình 10.13a, 10.14a và 10.15a.

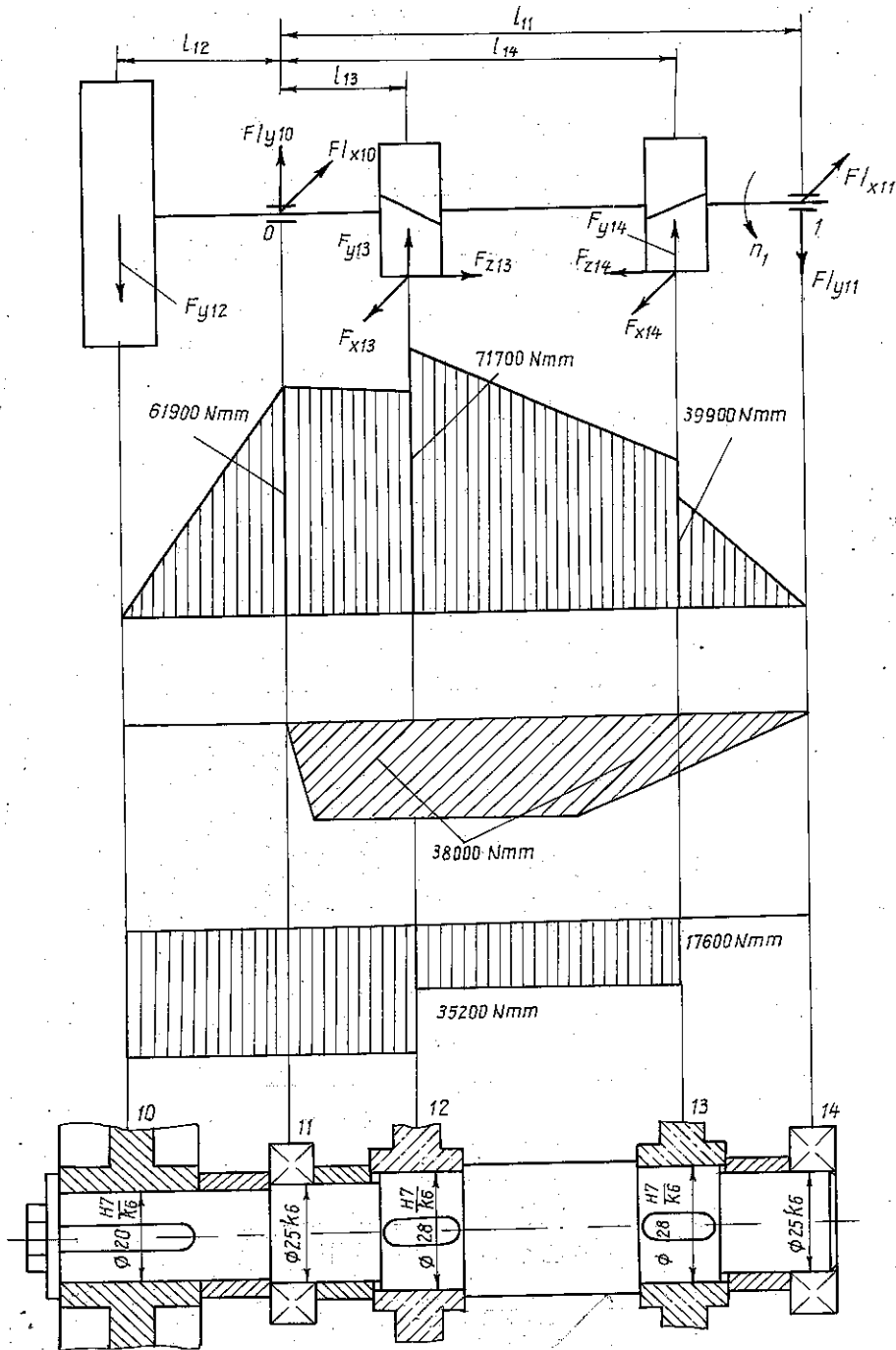
b) Tính phân lực : Sử dụng phương trình mômen và phương trình hình chiếu của các lực trong mặt phẳng zOy và zOx , chẳng hạn đối với trục k và xét trong mặt phẳng zOy ta có :

$$\begin{aligned} Fl_{y_{k1}} &= - (F_{y_{k1}}l_{k1} - F_{z_{k1}}r_{k1})/l_{k1} ; \\ Fl_{y_{ko}} &= - (Fl_{y_{k1}} + F_{y_{k1}}) ; \end{aligned}$$

trong đó: $Fl_{y_{ko}}$, $Fl_{y_{k1}}$ - phân lực theo phương y trên trục k tại các gối đỡ O và 1.

Thay các giá trị của lực và khoảng cách tương ứng đối với từng trục ta được giá trị các phân lực theo phương y, phương x và phân lực tổng Fl_t trên các gối đỡ 0, 1 và các trục từ 1 đến 3 (N) :

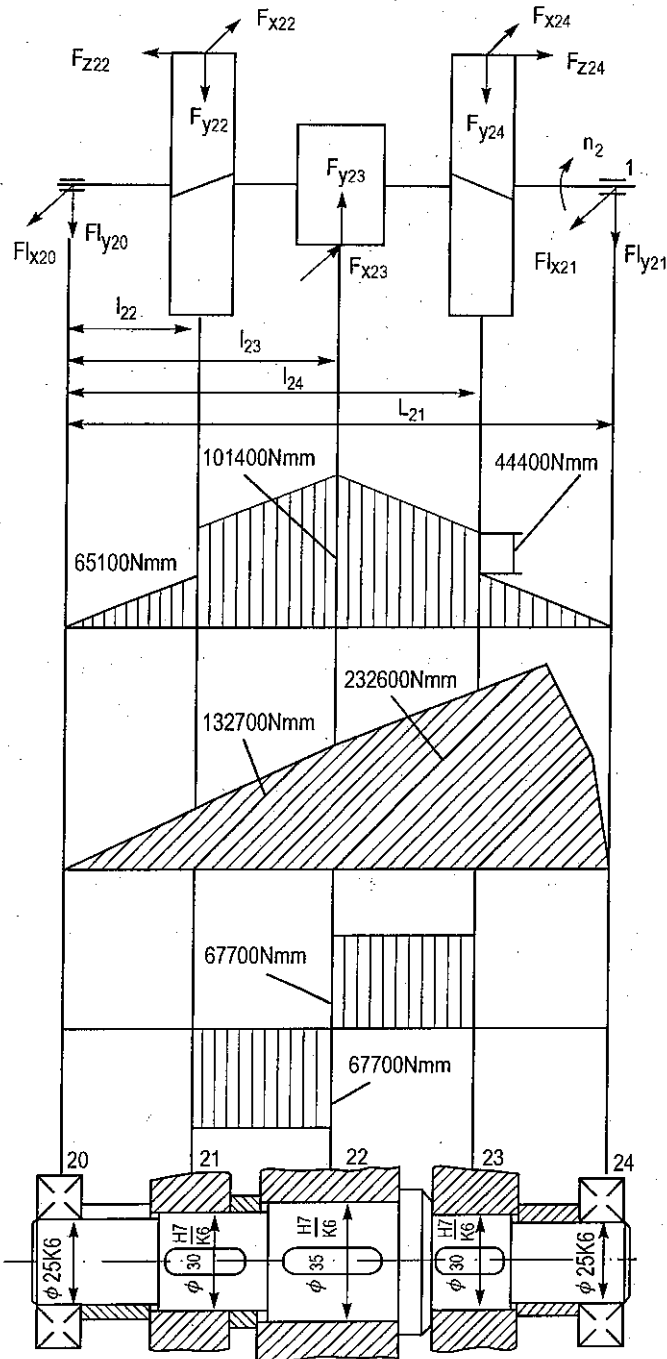
$$\begin{aligned} Fl_{y10} &= -883 & ; Fl_{x10} &= -678 & ; Fl_{t10} &= 1113 \\ Fl_{y11} &= 516 & ; Fl_{x11} &= -678 & ; Fl_{t11} &= 852 \\ Fl_{y20} &= 369 & ; Fl_{x20} &= 2369 & ; Fl_{t20} &= 2398 \\ Fl_{y21} &= 369 & ; Fl_{x21} &= 2369 & ; Fl_{t21} &= 2398 \\ Fl_{y30} &= -616 & ; Fl_{x30} &= -2167 & ; Fl_{t30} &= 2253 \\ Fl_{y31} &= -616 & ; Fl_{x31} &= 300 & ; Fl_{t31} &= 685 \end{aligned}$$



Hình 10.13. Sơ đồ đặt lực, biểu đồ mômen và kết cấu trục vào của hộp giảm tốc bánh răng phân đôi cấp nhanh

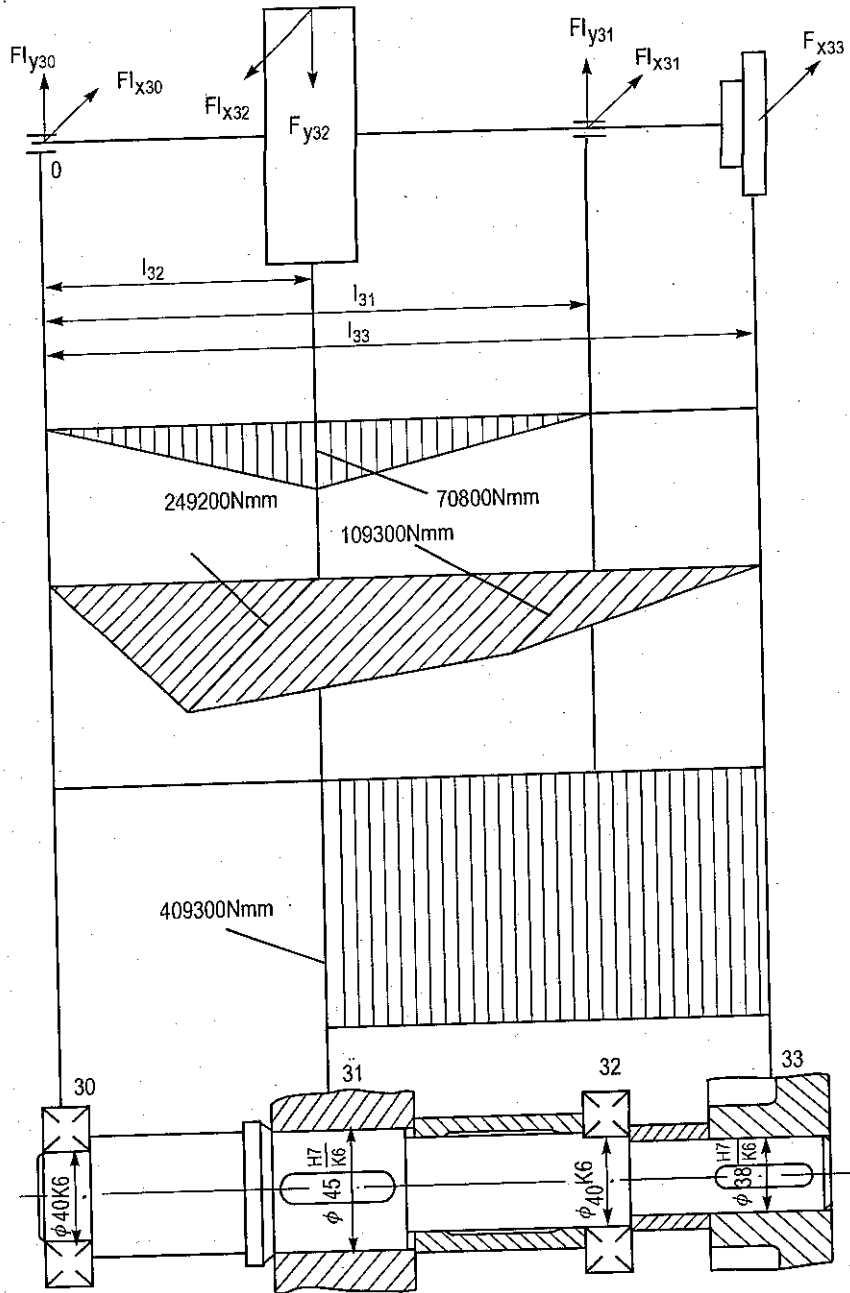
c) Biểu đồ mômen uốn M_{ky} và M_{kx} trong các mặt phẳng zOy và zOx và biểu đồ momen xoắn T_k đối với các trục $k = 1 \dots 3$ được vẽ trên các h.10.13, 10.14 và 10.15. Trên các biểu đồ này ghi giá trị tuyệt đối của các mômen ấy ứng với tiết diện thứ j của trục.

d) Theo công thức (10.15) và (10.16) xác định mômen uốn tổng và mômen tương đương M_{tdkj} ứng với các tiết diện, từ đó theo (10.17) xác định đường kính d_{kj} đối với trục k, tiết diện j, trong đó ứng suất cho phép $[\sigma]$ lấy theo bảng 10.5 bằng 63 MPa. Kết quả tính M_{tdkj} và d_{kj} như sau (xem các hình 10.13, 10.14, 10.15) :



Hình 10.14. Sơ đồ đặt lực, biểu đồ mômen và kết cấu trung gian của hộp giảm tốc phân đôi cấp nhanh

Hình 10.14. Sơ đồ đặt lực, biểu đồ mômen và kết cấu trục trung gian của hộp giảm tốc phân đôi cấp nhanh



Hình 10.15. Sơ đồ đặt lực, biểu đồ mômen và kết cấu trục ra của hộp giảm tốc phân đôi cấp nhanh

Hình 10.15. Sơ đồ đặt lực, biểu đồ mômen và kết cấu trục ra của hộp giảm tốc phân đôi cấp nhanh

$$\begin{aligned}
 M_{td10} &= 31000\text{Nmm} \\
 M_{td11} &= 6900\text{Nmm} \\
 M_{td12} &= 87000\text{Nmm}
 \end{aligned}$$

$$\begin{aligned}
 M_{td20} &= 0 \\
 M_{td21} &= 159000\text{Nmm} \\
 M_{td22} &= 260000
 \end{aligned}$$

$$\begin{aligned}
 M_{td30} &= 0 \\
 M_{td31} &= 439000\text{Nmm} \\
 M_{td32} &= 371000\text{Nmm}
 \end{aligned}$$



$$\begin{array}{lll}
 M_{td13} = 57000\text{Nmm} & M_{td23} = 159000\text{Nmm} & M_{td33} = 354000 \\
 M_{td14} = 0 & M_{td24} = 0 & \\
 d_{10} = 17\text{mm} & d_{20} = 0 & d_{30} = 0 \\
 d_{11} = 22\text{mm} & d_{21} = 29,3\text{mm} & d_{31} = 41\text{mm} \\
 d_{12} = 24\text{mm} & d_{22} = 34,5 & d_{32} = 39\text{mm} \\
 d_{13} = 21\text{mm} & d_{23} = 29,3\text{mm} & d_{33} = 38\text{mm} \\
 d_{14} = 0 & d_{24} = 0 &
 \end{array}$$

Xuất phát từ các yêu cầu về độ bền, lắp ghép và công nghệ ta chọn đường kính các đoạn trục như sau (xem h.10.13, 10.14 và 10.15)

$$\begin{array}{l}
 d_{10} = 20\text{mm}, d_{11} = 25\text{mm}; d_{12} = 28\text{mm}, d_{13} = 28\text{mm}; d_{14} = 20\text{mm} \\
 d_{20} = d_{24} = 30\text{mm}; d_{21} = d_{23} = 34\text{mm}; d_{22} = 38\text{mm}; \\
 d_{30} = d_{32} = 40\text{mm}; d_{31} = 45\text{mm}; d_{33} = 38\text{mm}.
 \end{array}$$

6. Tính kiểm nghiệm trục về độ bền mỏi

a) Với thép 45 có $\sigma_b = 600\text{MPa}$, $\sigma_{-1} = 0,436\sigma_b = 0,436.600 = 261,6\text{MPa}$; $\tau_{-1} = 0,58\sigma_{-1} = 0,58.261,6 = 151,7\text{MPa}$; theo bảng 10.6, $\psi_\sigma = 0,05$, $\psi_\tau = 0$.

b) Các trục của hộp giảm tốc đều quay, ứng suất uốn thay đổi theo chu kì đối xứng, do đó σ_{aj} tính theo (10.22), $\sigma_{mj} = 0$. Vì trục quay 1 chiều nên ứng suất xoắn thay đổi theo chu kì mạch động, do đó $\tau_{mj} = \tau_{aj}$ tính theo (10.23).

c) Xác định hệ số an toàn ở các tiết diện nguy hiểm của trục :

Dựa theo kết cấu trục trên các h.10.13, 10.14, 10.15 và biểu đồ mômen tương ứng, có thể thấy các tiết diện sau đây là tiết diện nguy hiểm cần được kiểm tra về độ bền mỏi : trên trục 1 đó là các tiết diện lắp bánh đai (tiết diện 10), lắp bánh răng (12) và tiết diện lắp ổ lăn (11), trên trục 2 đó là 2 tiết diện lắp bánh răng (21, 22) ; trên trục 3 đó là tiết diện lắp bánh răng (31), lắp ổ lăn (32) và tiết diện lắp nối trục (33).

d) Chọn lắp ghép : Các ổ lăn lắp lên trục theo k6, lắp bánh răng, bánh đai, nối trục theo k6 kết hợp với lắp then.

Kích thước của then (bảng 9.1), trị số của mômen cản uốn và mômen cản xoắn (bảng 10.6) ứng với các tiết diện trục như sau :

Tiết diện	Đường kính trục	$b \times h$	t_1	W (mm ³)	W_o (mm ³)
10	20	6 × 6	3,5	642	1427
12	28	8 × 7	4	1825	3981
21	30	8 × 7	4	2296	4939
22	35	10 × 8	5	3566	7735
31	45	14 × 9	5,5	7611	16557
33	38	10 × 8	5	4670	10057

e) Xác định các hệ số K_{odj} và K_{tdj} đối với các tiết diện nguy hiểm theo công thức (10.25) và (10.26) :

- Các trục được gia công trên máy tiện, tại các tiết diện nguy hiểm yêu cầu đạt $R_a = 2,5... 0,63\mu m$, do đó theo bảng 10.8, hệ số tập trung ứng suất do trạng thái bề mặt $K_x = 1,06$.

- Không dùng các phương pháp tăng bền bề mặt, do đó hệ số tăng bền $K_y = 1$;

- Theo bảng 10.12, khi dùng dao phay ngón, hệ số tập trung ứng suất tại rãnh then ứng với vật liệu có $\sigma_b = 600MPa$ là $K_\sigma = 1,76$, $K_\tau = 1,54$. Theo bảng 10.10 tra hệ số kích thước ε_σ và ε_τ ứng với đường kính của tiết diện nguy hiểm, từ đó xác định được tỉ số $K_\sigma/\varepsilon_\sigma$ và K_τ/ε_τ tại rãnh then trên các tiết diện này. Theo bảng 10.11, ứng với kiểu lắp đã chọn, $\sigma_b = 600MPa$ và đường kính của tiết diện nguy hiểm tra được tỉ số $K_\sigma/\varepsilon_\sigma$ và K_τ/ε_τ do lắp căng tại các tiết diện này, trên cơ sở đó dùng giá trị lớn hơn trong hai giá trị của $K_\sigma/\varepsilon_\sigma$ để tính K_{od} và giá trị lớn hơn trong hai giá trị của K_τ/ε_τ để tính K_{td} . Kết quả tính ghi trong bảng 10.15.

g) Xác định hệ số an toàn chỉ xét riêng ứng suất pháp s_σ theo (10.20) và hệ số an toàn chỉ xét riêng ứng suất tiếp s_τ theo (10.21), cuối cùng tính hệ số an toàn s theo (10.19) ứng với các tiết diện nguy hiểm. Kết quả ghi trong bảng 10.15 cho thấy các tiết diện nguy hiểm trên 3 trục đều đảm bảo an toàn về mỏi.

Bảng 10.15. Kết quả tính toán hệ số an toàn đối với các tiết diện của ba trục

Tiết diện	d ; mm	Tỉ số $K_\sigma/\varepsilon_\sigma$ do		Tỉ số K_τ/ε_τ do		K_{od}	K_{td}	S_σ	S_τ	S
		rãnh then	lắp căng	rãnh then	lắp căng					
11	25	-	2,06	-	1,64	2,12	1,70	3,06	15,34	3,0
12	28	1,98	2,06	1,86	1,64	2,12	1,92	3,24	19,13	3,19
21	30	2,0	2,06	1,90	1,64	2,12	1,96	1,91	11,3	1,89
22	35	2,03	2,06	1,94	1,64	2,12	2,00	1,73	17,46	1,73
31	45	2,12	2,06	2,0	1,64	2,18	2,06	3,52	5,96	3,03
32	40	-	2,06	-	1,64	2,12	1,70	7,09	5,48	4,34
33	38	2,06	2,06	1,96	1,64	2,12	2,02	-	3,69	3,69

7. Tính kiểm nghiệm độ bền của then

Với các tiết diện trục dùng mối ghép then cần tiến hành kiểm nghiệm mối ghép về độ bền dập theo (9.1) và độ bền cắt theo (9.2). Kết quả tính toán như sau, với $l_1 \approx 1,35d$:

Bảng 10.16. Kết quả tính kiểm nghiệm then đối với các tiết diện của ba trục

d	l_1	b x h	t_1	T (Nmm)	σ_d (MPa)	τ_c (MPa)
20	26	6 x 6	3,5	35200	54	22,5
28	38	8 x 7	4	35200	22	8,2
30	40	8 x 7	4	67600	37,3	14,0
35	48	10 x 8	5	67600	26,8	8,0
45	60	14 x 9	5,5	409300	86,6	21,6
38	52	10 x 8	5	409300	138	41,9

Theo bảng 9.5, với tải trọng tĩnh $[\sigma_d] = 150\text{MPa}$; $[\tau]_c = 60 - 90\text{MPa}$. Vậy tất cả các mối ghép then đều đảm bảo độ bền đập và độ bền cắt.

11. Ổ LĂN

Ổ trục dùng để đỡ trục, giữ cho trục có vị trí xác định trong không gian, tiếp nhận tải trọng và truyền đến bộ máy. Tùy theo dạng ma sát trong ổ, người ta phân ra ổ trượt và ổ lăn. Chúng khác nhau về cấu tạo, lắp ghép, phạm vi sử dụng và phương pháp tính toán thiết kế ổ.

Nhờ có nhiều ưu điểm như mômen ma sát và mômen mở máy nhỏ, ít bị nóng khi làm việc, chăm sóc, bôi trơn đơn giản, thuận tiện trong sửa chữa, thay thế v.v... nên ổ lăn được dùng ngày càng rộng rãi.

Khi thiết kế máy, cơ cấu hoặc bộ phận máy, không thiết kế ổ lăn mà chọn ổ lăn tiêu chuẩn để dùng, dựa theo hai chỉ tiêu cơ bản : khả năng tải động C và khả năng tải tĩnh C_0 .

Muốn chọn ổ lăn cần phải biết :

- Trị số, chiều và đặc tính tác dụng của tải trọng ;
- Tần số quay của vòng ổ ;
- Tuổi thọ cần thiết tính bằng giờ hoặc triệu vòng quay ;
- Các yêu cầu cụ thể liên quan đến kết cấu máy hoặc bộ phận máy và điều kiện sử dụng ;
- Giá thành ổ.

Chọn ổ lăn bao gồm các bước sau đây :

- a) Chọn loại ổ ;
- b) Chọn cấp chính xác ổ lăn ;
- c) Chọn kích thước ổ ;
- d) Trường hợp cần thiết cần kiểm tra khả năng quay nhanh của ổ.

11.1. CHỌN LOẠI Ổ LĂN

Có nhiều loại ổ lăn. Theo hướng tác dụng của tải trọng do ổ tiếp nhận, chia ra : ổ đỡ, ổ chặn, ổ đỡ - chặn và ổ chặn - đỡ ; theo dạng con lăn : ổ bi và ổ đĩa ; theo số dãy con lăn : ổ lăn một dãy, 2 dãy và nhiều dãy ; theo đặc điểm kết cấu : ổ tự lựa và không tự lựa, vòng trong lắp lên mặt trụ hoặc mặt côn v.v... Chọn loại ổ thích hợp để dùng rõ ràng là không đơn giản và chỉ có thể được giải quyết tốt trên cơ sở nắm vững đặc điểm làm việc của ổ thể hiện ở khả năng tải (lớn hoặc nhỏ, tiếp nhận tải trọng hướng tâm F_r , tải trọng dọc trục F_a hoặc đồng thời cả F_r và F_a , chịu được

tải trọng êm hay tải trọng va đập), khả năng quay nhanh, độ cứng và giá thành ổ, đồng thời quan tâm đến vấn đề cố định ổ và các chi tiết lắp với nó, vấn đề đơn giản về kết cấu và chế tạo gối đỡ ổ.

Về đại thể, nhờ diện tích tiếp xúc của con lăn với vòng ổ lớn hơn, ổ đĩa chịu được tải trọng lớn hơn và chịu tải trọng va đập tốt hơn ổ bi nhưng khả năng quay nhanh lại kém hơn và giá thành đắt hơn so với ổ bi (bảng 11.1). Cụ thể hơn có thể tham khảo đặc tính sử dụng của từng loại ổ và một số gợi ý dưới đây để chọn loại ổ.

Bảng 11.1. Giá thành tương đối của các loại ổ lăn

Loại ổ lăn	Khả năng tải tương đối	Khả năng quay nhanh tương đối	Giá thành tương đối
Ổ bi đỡ một dãy	1	1	1
Ổ bi đỡ lòng cầu hai dãy	0,8	0,9	1,15
Ổ đĩa trụ ngắn đỡ	1,5	1	1,2
Ổ đĩa đỡ lòng cầu hai dãy	2,5	0,7	3,0
Ổ bi đỡ - chặn	1,2	1,0	1,8
Ổ đĩa côn một dãy	1,7	0,7	1,3
Ổ bi chặn	-	0,3	1,1

Ổ bi đỡ một dãy chịu được lực hướng tâm, đồng thời chịu được lực dọc trục không lớn, cho phép vòng ổ nghiêng dưới $1/4$ độ, làm việc với số vòng quay cao, giá thành ổ thấp nhất.

Ổ bi đỡ lòng cầu hai dãy chủ yếu để chịu lực hướng tâm nhưng có thể chịu được lực dọc trục nhỏ. Ưu điểm nổi bật của nó là cho phép trục nghiêng dưới 2° so với vòng ổ, thích hợp để đỡ các trục dài và các lỗ lắp ổ khó đảm bảo độ đồng tâm. Trường hợp cần chịu tải trọng lớn hơn và tải trọng va đập, có thể thay ổ bi đỡ lòng cầu hai dãy bằng ổ đĩa đỡ lòng cầu hai dãy, đương nhiên khi đó giá thành đắt hơn.

Ổ đĩa trụ ngắn đỡ thường được dùng để tiếp nhận lực hướng tâm, kiểu 2000 hoặc 32000 - xem bảng P2.6, Phụ lục, không cho phép trục bị lệch nhưng khả năng tải và độ cứng lớn hơn ổ bi đỡ một dãy và thuận lợi trong lắp ghép (các vòng ổ có thể tháo rời theo phương dọc trục).

Cũng dùng ổ đĩa trụ ngắn đỡ để chịu lực hướng tâm là chủ yếu nhưng có thể tiếp nhận lực dọc trục 1 phía khá nhỏ (ổ kiểu 12000 hoặc 92000) hoặc lực dọc trục 2 phía khá nhỏ (kiểu 42000 - xem bảng P2.6, Phụ lục).

Ổ bi đỡ - chặn có thể tiếp nhận đồng thời lực hướng tâm và lực dọc trục một phía, khi bố trí hai ổ đối nhau (xem hình ở bảng 11.5) có thể hạn chế di động dọc trục về cả hai phía. So với ổ bi đỡ - chặn, ổ đĩa côn chịu được tải trọng lớn hơn, độ cứng cao hơn, thuận tiện hơn khi tháo lắp, giá thành lại hạ hơn nhưng khả năng quay nhanh kém hơn.

Ổ bi chặn chỉ chịu lực dọc trục, làm việc với vận tốc thấp và trung bình, không cho phép các vòng ổ bị lệch.



Để dễ dàng hơn trong việc chọn loại ổ, có thể dựa vào những gợi ý sau đây :

a) Khi $F_a/F_r < 0,3$ ưu tiên dùng ổ bi đỡ một dãy để có kết cấu đơn giản nhất, giá thành hạ nhất, nếu không có yêu cầu đặc biệt về độ cứng, tự lựa và không yêu cầu cố định chính xác vị trí của trục theo phương dọc trục. Trường hợp cần nâng cao độ cứng của ổ nên dùng ổ đĩa trụ ngắn đỡ mặc dù lúc này kết cấu gối đỡ phức tạp hơn do phải cố định một trong các vòng ổ theo phương dọc trục.

Tuy nhiên, cần lưu ý rằng ngay cả khi lực dọc trục F_a khá nhỏ so với lực hướng tâm F_r , nhưng có yêu cầu cao về độ cứng của ổ (ví dụ ổ đỡ trục bánh vít, trục bánh răng côn) vẫn nên dùng ổ đĩa côn, vì giá thành ổ đắt hơn không nhiều so với ổ bi đỡ, nhưng ổ có độ cứng cao, đảm bảo cố định chính xác vị trí trục và chi tiết quay (bánh răng côn, bánh vít) theo phương dọc trục. Trường hợp yêu cầu ổ tự lựa thì ưu tiên dùng ổ bi đỡ lòng cầu hai dãy, như thế giá thành ổ rẻ hơn gần ba lần so với ổ đĩa đỡ lòng cầu hai dãy.

b) Khi $F_a/F_r \geq 0,3$ dùng ổ đỡ - chặn : ổ bi đỡ - chặn và ổ đĩa côn. Lúc này, nếu yêu cầu cao về độ cứng và cố định chính xác vị trí của trục theo phương dọc trục cũng như khi cần chịu lực dọc trục lớn ($F_a/F_r \geq 1,5$) nên dùng ổ đĩa côn. Tuy nhiên khi yêu cầu ổ làm việc với số vòng quay cao, giảm mất mát về ma sát, giảm tiếng ồn thì nên dùng ổ bi đỡ - chặn với các góc tiếp xúc α khác nhau tùy theo khả năng tiếp nhận tải trọng dọc trục và khả năng quay nhanh. Tăng góc tiếp xúc α ổ chịu được lực dọc trục lớn hơn nhưng khả năng quay nhanh giảm. Có thể chọn góc tiếp xúc α của ổ bi đỡ - chặn như sau : $\alpha = 12^\circ$ khi $F_a/F_r = 0,35 \dots 0,7$; $\alpha = 26^\circ$ khi $F_a/F_r = 0,7 \dots 1$; $\alpha = 36^\circ$ khi $F_a/F_r > 1$. Cuối cùng, khi $F_a \gg F_r$: dùng ổ chặn - đỡ.

c) Việc chọn loại ổ liên quan chặt chẽ với việc cố định các vòng ổ theo phương dọc trục. Đó là vì ở các gối đỡ trục thường tồn tại các va chạm dọc trục ngẫu nhiên, bên cạnh tải trọng dọc trục F_a , bản thân trục cần di động dọc trục (để bù lại các sai số vì góc nghiêng của răng trong hộp giảm tốc bánh răng phân đôi hoặc do nóng làm trục bị giãn nở vì nhiệt). Tùy theo khả năng cố định trục theo phương dọc trục, ổ lăn được chia làm hai loại : ổ cố định và ổ tùy động. Ổ tùy động cho phép trục di chuyển về cả hai phía, còn ổ cố định hạn chế di chuyển của trục về một hoặc cả hai phía, trong đó chỉ có ổ cố định mới tiếp nhận tải trọng dọc trục.

Tất cả các loại ổ lăn đều có thể sử dụng làm ổ cố định nhưng chỉ có một số loại ổ được dùng làm ổ tùy động. Chẳng hạn khi thiết kế hộp giảm tốc bánh răng phân đôi, các trục quay nhanh hơn thường được đặt trên các ổ tùy động. Đó là các ổ đĩa trụ ngắn đỡ có ngăn chặn (gờ) trên vòng trong, nhờ đó khi trục cần di chuyển dọc trục để bù lại sai số về góc nghiêng của răng đảm bảo cho hai cặp bánh răng vào khớp, các vòng trong và con lăn sẽ di chuyển dọc trục cùng với trục đối với vòng ngoài của ổ (tất nhiên lúc này cần cố định vòng ngoài với vỏ và vòng trong với trục theo phương dọc trục). Khi thiết kế hộp giảm tốc bánh răng - trục vít, do tải trọng dọc trục lớn, trên một gối đỡ trục của trục vít, người ta lắp hai ổ đĩa côn đối nhau để hạn chế trục di chuyển dọc trục về cả hai phía, còn trên gối đỡ kia dùng ổ tùy động (là ổ bi đỡ một dãy hoặc ổ bi đỡ lòng cầu hai dãy) cho phép trục tùy ý dịch động khi nở nhiệt.

Như vậy vấn đề cố định các vòng ổ theo phương dọc trục có ý nghĩa quan trọng nhằm đảm bảo điều kiện làm việc bình thường của trục. Tỉ mỉ hơn về vấn đề này xem trong phần 3, mục 14, tập II của tài liệu này.

11.2. CHỌN CẤP CHÍNH XÁC Ổ LĂN

Khi chọn loại ổ lăn đã đề cập đến giá thành của ổ, vấn đề này còn liên quan rất chặt chẽ đến cấp chính xác ổ lăn. Tiêu chuẩn GOST 520-71 quy định ổ lăn có 5 cấp chính xác : 0, 6, 5, 4 và 2 theo thứ tự độ chính xác tăng dần. Độ chính xác của ổ lăn được quyết định bởi độ chính xác của các kích thước lắp ghép của vòng ổ và độ chính xác khi quay của các vòng ổ. Độ đảo hướng tâm và độ đảo dọc trục đặc trưng độ chính xác khi quay có ý nghĩa đặc biệt quan trọng đối với các vòng quay vì các độ đảo này sẽ tác động đến các chi tiết lắp ghép với ổ, gây nên các hậu quả xấu : tải trọng động, dao động và tiếng ồn.

Chọn cấp chính xác nào của ổ lăn là tùy thuộc vào yêu cầu đặt ra khi thiết kế máy, chẳng hạn theo tiêu chuẩn về độ đảo hướng tâm và độ đảo dọc trục của trục, tiêu chuẩn về dao động v.v... Đối với hộp giảm tốc, hộp tốc độ và những kết cấu khác trong ngành chế tạo máy, thường dùng ổ lăn cấp chính xác bình thường (0). Ổ lăn với cấp chính xác cao hơn được dùng ở trục chính của máy cắt kim loại, ổ dụng cụ đo chính xác, động cơ v.v... Việc dùng không có căn cứ các ổ lăn cấp chính xác cao sẽ làm tăng chi phí giá thành một cách không cần thiết. Số liệu sau đây cho biết trị số lớn nhất của độ đảo hướng tâm của vòng trong của ổ đường kính 50... 80mm và giá thành tương đối của 5 cấp chính xác ổ lăn :

Cấp chính xác	0	6	5	4	2
Độ đảo hướng tâm, μm	20	10	5	3	2,5
Giá thành tương đối	1	1,3	2	4	10

11.3. CHỌN KÍCH THƯỚC Ổ LĂN

Kích thước ổ lăn được xác định theo hai chỉ tiêu : khả năng tải động nhằm để phòng tránh các bề mặt làm việc và khả năng tải tĩnh nhằm để phòng biến dạng dư.

11.3.1. CHỌN Ổ THEO KHẢ NĂNG TẢI ĐỘNG

Chọn kích thước ổ theo khả năng tải động C_d được tiến hành đối với các ổ có số vòng quay $n \geq 10$ vg/ph (khi $n = 1... 10$ vg/ph lấy $n = 10$ vg/ph để tính).

Khả năng tải động C_d được tính theo công thức:

$$C_d = Q \sqrt[m]{VL} \quad (11.1)$$

trong đó :

Q - tải trọng động quy ước, kN ;

L - tuổi thọ tính bằng triệu vòng quay ;

m - bậc của đường cong mỏi khi thử về ổ lăn, $m = 3$ đối với ổ bi ; $m = 10/3$ đối với ổ đĩa ;

Gọi L_h là tuổi thọ của ổ tính bằng giờ thì :

$$L_h = 10^6 L / (60n) \quad (11.2)$$

Trị số nên dùng của L_h đối với ổ lăn của các loại máy và thiết bị khác nhau cho trong bảng 11.2, trong đó đối với hộp giảm tốc $L_h = (10... 25)10^3$ giờ.

Bảng 11.2. Trị số tuổi thọ nên dùng L_h của ổ lăn sử dụng trong các thiết bị

Máy, thiết bị và điều kiện sử dụng	L_h , giờ
Các máy sử dụng trong những khoảng thời gian ngắn hoặc không liên tục : máy kéo, cần trục xây dựng và lắp ráp, thiết bị sinh hoạt	$(3... 8)10^3$
Như trên nhưng với độ tin cậy cao, máy nâng từng kiện, ô tô, máy liên hợp, máy nông nghiệp	$(8... 12)10^3$
Máy làm việc 1 ca, không sử dụng hết tải, động cơ điện tiêu chuẩn, hộp giảm tốc, động cơ máy bay	$(10... 25)10^3$
Như trên nhưng làm việc hết tải : máy cắt kim loại, máy gia công gỗ, máy in, máy dệt, máy quạt gió, cần trục gầu ngoạm	$(20... 30)10^3$
Máy làm việc 3 ca : truyền dẫn thiết bị cán, máy nén khí, thang giếng, các thiết bị năng lượng công suất trung bình, đầu máy xe lửa	$(40... 50)10^3$
Máy cán ống, lò quay, truyền dẫn thiết bị tàu thủy, thang máy liên tục	$(60... 100)10^3$
Các máy liên hợp quan trọng nhất được sử dụng suốt ngày đêm : các máy điện lớn, các thiết bị năng lượng, các máy và thiết bị xeo giấy, các thiết bị xenlulôit, máy bơm giếng mỏ và máy quạt gió, ổ trục chính của động cơ tàu thủy	$\sim 10^5$

Tuổi thọ của ổ ứng với số vòng quay khác nhau cho trong bảng P2.15 và P2.16, Phụ lục.

1. Xác định tải trọng động quy ước

Tải trọng động quy ước Q được tính theo các công thức sau :

Đối với ổ bi đỡ, ổ bi đỡ - chặn và ổ đĩa côn :

$$Q = (XV F_r + YF_a) k_t k_d \quad (11.3)$$

Đối với ổ bi chặn - đỡ và ổ đĩa chặn - đỡ :

$$Q = (X F_r + Y F_a) k_t k_d \quad (11.4)$$

Đối với ổ chặn :

$$Q = F_a k_t k_d \quad (11.5)$$

Đối với ổ đĩa trụ ngắn đỡ (không tiếp nhận lực dọc trục) :

$$Q = V F_r k_t k_d \quad (11.6)$$

Trong các công thức từ (11.3) đến (11.6) :

F_r và F_a - tải trọng hướng tâm và tải trọng dọc trục, kN ;

V - hệ số kể đến vòng nào quay ; khi vòng trong quay $V = 1$; khi vòng ngoài quay $V = 1,2$;

k_t - hệ số kể đến ảnh hưởng của nhiệt độ, $k_t = 1$ khi nhiệt độ $\theta = 105^\circ\text{C}$;
 $k_t = (108 + 0,4\theta)/150$ khi $\theta = 105... 250^\circ\text{C}$;

k_d - hệ số kể đến đặc tính tải trọng, trị số của k_t cho trong bảng 11.3 ;

Bảng 11.3. Trị số của hệ số kể đến ảnh hưởng của đặc tính tải trọng

Đặc tính tải trọng tác dụng lên ổ	k_d
Tải trọng tĩnh, không va đập : hộp giảm tốc công suất nhỏ, con lăn của băng tải	1
Va đập nhẹ, quá tải ngắn hạn và tới 125% so với tải trọng tính toán : máy cắt kim loại (trừ máy bào và máy xọc), động cơ điện công suất nhỏ và trung bình	1... 1,2
Va đập vừa và rung động, quá tải ngắn hạn và tới 150% so với tải trọng tính toán : hộp giảm tốc các kiểu, hộp tốc độ, máy li tâm, máy điện, máy bào, máy xọc, máy sàng	1,3... 1,8
Va đập mạnh và rung động, quá tải ngắn hạn và tới 200% so với tải trọng tính toán : quạt gió cỡ lớn, trục cán của máy cán cỡ vừa, máy nghiền quặng, nghiền đá	1,8... 2,5
Va đập mạnh, quá tải ngắn hạn và tới 300% so với tải trọng tính toán : máy rèn, máy cán thô, dàn cửa gỗ	2,5... 3

X - hệ số tải trọng hướng tâm ;

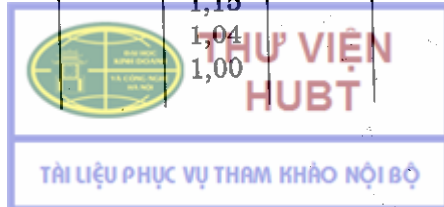
Y - hệ số tải trọng dọc trục ;

Trị số của X và Y đối với các loại ổ cho trong các bảng 11.4, trong đó i - số dãy con lăn ; C_o - khả năng tải tĩnh, kN, phụ thuộc loại ổ và kích thước ổ, cho trong các bảng P2.7... P2.14, Phụ lục ; e - hệ số, bảng 11.4.

Như vậy khi xác định tải trọng động quy ước Q cần chú ý những điểm sau đây :

Bảng 11.4. Trị số của các hệ số tải trọng X, Y và hệ số thực nghiệm e

Góc tiếp xúc α^o	iF_a/C_o	Ổ lăn một dãy				Ổ lăn hai dãy				e
		$F_a/VF_r \leq e$		$F_a/VF_r > e$		$F_a/VF_r \leq e$		$F_a/VF_r > e$		
		X	Y	X	Y	X	Y	X	Y	
1	2	3	4	5	6	7	8	9	10	11
0	Ổ bi đỡ một dãy									
	0,014	1	0	0,56	2,30	1	0	0,56	2,30	0,19
	0,028				1,99				1,99	0,22
	0,056				1,71				1,71	0,26
	0,084				1,55				1,55	0,28
	0,110				1,45				1,45	0,30
	0,170				1,31				1,31	0,34
	0,280				1,15				1,15	0,38
	0,420				1,04				1,04	0,42
	0,560				1,00				1,00	0,44



(Bảng 11.4 tiếp theo)

1	2	3	4	5	6	7	8	9	10	11
	Ổ bi đỡ - chặn									
12	0,014	1	0	0,45	1,81	1	2,08	0,74	2,94	0,30
	0,028				1,62		1,84		2,63	0,34
	0,057				1,46		1,69		2,37	0,37
	0,085				1,34		1,52		2,18	0,41
	0,110				1,22		1,39		1,98	0,45
	0,170				1,13		1,30		1,84	0,48
	0,290				1,04		1,20		1,69	0,52
	0,430				1,01		1,16		1,64	0,54
	0,570				1,00		1,16		1,62	0,54
18 ; 19 ; 20	-	1	0	0,43	1,00	1	1,09	0,70	1,63	0,57
24 ; 25 ; 26	-	1	0	0,41	0,87	1	0,92	0,67	1,41	0,68
30	-	1	0	0,39	0,76	1	0,78	0,63	1,24	0,80
35 ; 36	-	1	0	0,37	0,66	1	0,66	0,60	1,07	0,95
40	-	1	0	0,35	0,57	1	0,55	0,57	0,93	1,14
	Ổ bi đỡ lòng cầu									
						1	$0,42\cot\alpha$	0,65	$0,65\cot\alpha$	$1,5\text{tg}\alpha$
	Ổ dũa đỡ - chặn (ổ dũa côn)									
		1	0	0,40	$0,4\cot\alpha$	1	$0,45\cot\alpha$	0,67	$0,67\cot\alpha$	$1,5\text{tg}\alpha$
	Ổ bi chặn - đỡ									
45				0,66	1	1,18	0,59	0,66	1	1,25
60				0,92	1	1,90	0,54	0,92	1	2,17
75				1,66	1	3,89	0,52	1,66	1	4,67
	Ổ dũa chặn - đỡ									
				$\text{tg}\alpha$	1	$1,5\text{tg}\alpha$	0,67	$\text{tg}\alpha$	1	$1,5\text{tg}\alpha$
<p>Chú thích :</p> <ol style="list-style-type: none"> Đối với ổ dũa đỡ - chặn khi $\alpha = 0$ $F_a = 0, Y = 1$; Đối với ổ bi chặn - đỡ khi $\alpha = 90^\circ$ $F_r = 0, Y = 1$; khi $\alpha = 0$ $F_a = 0, X = 1$; Đối với ổ dũa chặn - đỡ khi $\alpha = 90^\circ$ $F_a = 0$. Góc tiếp xúc đối với ổ bi đỡ - chặn thông dụng như sau : $\alpha = 12^\circ$ đối với kiểu 36000 ; $\alpha = 26^\circ$ đối với kiểu 46000 và $\alpha = 36^\circ$ đối với kiểu 66000. 										



Xác định các hệ số X và Y :

Để tra được X và Y trong bảng 11.4 trước hết cần xác định e. Đối với phần lớn các ổ, hệ số chỉ phụ thuộc loại ổ, riêng với ổ bi đỡ 1 dãy và ổ bi chặn với góc tiếp xúc $\alpha = 12^\circ$, e còn phụ thuộc vào tỉ số iF_a/C_o . Do đó đối với hai loại ổ này cần dựa vào đường kính ngỗng trục (được xác định lúc tính trục) và loại ổ được chọn để tra khả năng tải tĩnh C_o (bảng P2.7 đến P2.14, Phụ lục) rồi tính tỉ số iF_a/C_o và dựa vào tỉ số này tra ra giá trị của e trong bảng 11.4, sau đó tính tỉ số iF_a/VF_r và so sánh nó với e để tra ra X và Y tương ứng.

Từ bảng 11.4 có thể thấy rằng đối với ổ bi đỡ một dãy và tất cả các loại ổ đỡ - chặn một dãy, khi $F_a/VF_r \leq e$, giá trị của X và Y đều như nhau : $X = 1, Y = 0$. Điều đó có nghĩa là cho đến giá trị e này, tải trọng dọc trục không ảnh hưởng đến khả năng tải của ổ. Dưới tác dụng của lực hướng tâm F_r , chỉ có các con lăn nằm trong khoảng nửa vòng ổ chịu tải và nếu chỉ có F_r tác dụng thì do tồn tại khe hở hướng tâm, tải trọng phân bố rất không đều cho các con lăn chịu tải và điều đó làm giảm khả năng tải của ổ. Nhưng nếu ngoài F_r , ổ còn chịu thêm lực dọc trục F_a thì do có sự dịch chuyển của các vòng ổ, khe hở hướng tâm giữa các con lăn và vòng ổ sẽ tự điều chỉnh và nhờ đó tải trọng sẽ phân bố đều hơn cho các con lăn chịu tải. Lúc này ảnh hưởng của F_r đến khả năng tải của ổ giảm, nhưng ảnh hưởng của F_a lại tăng lên, kết quả là các ảnh hưởng ngược nhau này của F_r và F_a được bù trừ hoàn toàn và do đó $X = 1, Y = 0$. Trái lại, khi $F_a/VF_r > e$ các ảnh hưởng này khác nhau và được đánh giá bằng các giá trị tương ứng của X và Y trong bảng 11.4.

Xác định lực dọc trục F_a :

Khi xác định Q đối với ổ đỡ, lực dọc trục F_a là tổng lực dọc trục ngoài do các chi tiết quay (bánh răng trụ răng nghiêng, bánh răng côn, bánh vít, trục vít) truyền đến ổ. Đối với ổ đỡ - chặn, bên cạnh lực dọc trục ngoài này, trong ổ còn xuất hiện lực dọc trục F_s do các lực hướng tâm F_r tác dụng lên ổ sinh ra :

$$\text{Đối với ổ đĩa côn} \quad F_s = 0,83eF_r \quad (11.7)$$

$$\text{với } e = 1,5tg\alpha$$

$$\text{Đối với ổ bi đỡ - chặn} \quad F_s = eF_r \quad (11.8)$$

trong đó e - hệ số, tra trong bảng 11.4 phụ thuộc vào iF_a/C_o .

Cũng có thể xác định e đối với ổ bi đỡ - chặn, phụ thuộc F_r/C_o theo các công thức sau :

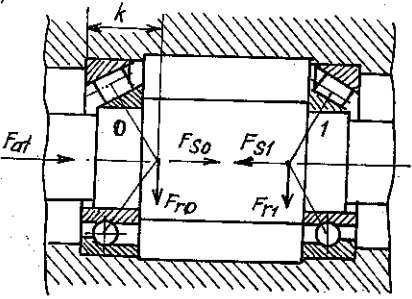
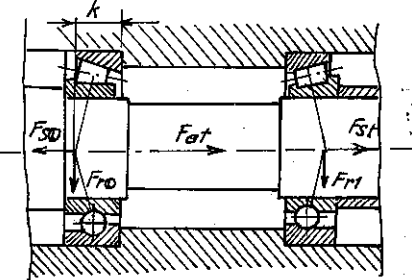
$$\text{- Khi } \alpha = 12^\circ : lge = [\lg(F_r/C_o) - 1,144]/4,73 ; \quad (11.9a)$$

$$\text{- Khi } \alpha = 15^\circ : lge = [\lg(F_r/C_o) - 1,766]/7,363 ; \quad (11.9b)$$

Như vậy khi xác định Q theo công thức (11.3), thành phần lực dọc trục F_a bao gồm cả lực dọc trục ngoài và lực dọc trục F_s do lực hướng tâm F_r sinh ra. Xác định F_{a0} và F_{a1} đối với các ổ đỡ - chặn 0 và 1 như sau :

Gọi F_{at} là tổng lực dọc trục ngoài từ các chi tiết quay (bánh răng, trục vít, bánh vít) tác dụng lên trục và từ trục truyền đến ổ. Chiều của F_{at} là chiều của lực dọc trục F_{a1} có trị số lớn hơn (khi hướng ngược nhau). Quy ước $F_{at} > 0$ khi chiều của F_{at} hướng từ trái sang phải, ngược lại : $F_{at} < 0$. Tổng lực dọc trục tác dụng vào mỗi ổ được tính theo các công thức ghi trong bảng 11.5 phụ thuộc vào sơ đồ bố trí ổ.

Bảng 11.5. Công thức tính tổng lực dọc trục tác dụng vào các ổ đỡ - chặn

Sơ đồ bố trí ổ	Tổng lực dọc trục ΣF_{a0} tác dụng vào ổ 0 và ΣF_{a1} tác dụng vào ổ 1
	$\Sigma F_{a0} = F_{s1} - F_{at}$ $\Sigma F_{a1} = F_{s0} + F_{at}$
	$\Sigma F_{a0} = F_{s1} + F_{at}$ $\Sigma F_{a1} = F_{s0} - F_{at}$

Chú ý rằng F_{at} ở bảng 11.5 có mang dấu.

Một cách tổng quát có thể sử dụng công thức (11.10) dưới đây để xác định tổng lực dọc trục tác dụng vào ổ i (với j là ổ gối kia) :

$$\Sigma F_{ai} = F_{sj} \pm F_{at} \quad (11.10)$$

trong đó : lấy dấu (+) khi F_{at} cùng chiều với F_{sj} ; ngược lại lấy dấu (-).

Nếu $\Sigma F_{a0(1)} \leq F_{s0(1)}$ lấy $F_{a0(1)} = F_{s0(1)}$ (11.11a)

Nếu $\Sigma F_{a0(1)} > F_{s0(1)}$ lấy $F_{a0(1)} = \Sigma F_{a0(1)}$ (11.11b)

Sau khi xác định được F_{a0} và F_{a1} theo (11.11) hoặc (11.12) sẽ tính được tải trọng động quy ước Q_0 và Q_1 (từ 11.3) :

$$Q_0 = (XVF_{r0} + YF_{a0})k_1k_d$$

$$Q_1 = (XVF_{r1} + YF_{a1})k_1k_d$$

trong đó F_{r0} , F_{r1} - phân lực hướng tâm tác dụng trên ổ 0 và 1, được xác định khi tính trục với điểm đặt là điểm giữa chiều rộng ổ.

Tuy nhiên cần lưu ý rằng khi bố trí các ổ đỡ - chặn theo các sơ đồ trên bảng 11.5, điểm đặt của phân lực hướng tâm sẽ thay đổi. Vì vậy trường hợp cần xác định lại F_{r0} và F_{r1} đối với ổ đỡ - chặn tùy theo sơ đồ bố trí ổ, điểm đặt phân lực hướng tâm F_r xác định bằng khoảng k tính từ mặt mút vòng ngoài của ổ sẽ là (xem sơ đồ trên bảng 11.5) :

Với ổ bi đỡ - chặn một dãy

$$k = 0,5[B + (d + D)tg\alpha] ;$$

Với ổ bi đỡ - chặn hai dãy

$$k = 0,5[3B/2 + (d + D)tg\alpha]^{(*)}$$

Với ổ đĩa côn một dãy

$$k = T/2 + (d + D)e/3$$

Với ổ đĩa côn hai dãy

$$k = 3T/4 + (d + D)e/3^{(*)}$$

trong đó B, T, d, D - xem bảng P2.11 và P2.12, Phụ lục ; e = 1,5tg\alpha.

Trường hợp tải trọng thay đổi

Tải trọng động tương đương Q_E được xác định theo công thức

$$Q_E = \sqrt[m]{\sum(Q_i^m L_i)} / \sum L_i \quad (11.12)$$

trong đó Q_i - tải trọng tính theo các công thức (11.3)... (11.6) tùy theo loại ổ ;
L_i - thời hạn, tính bằng triệu vòng quay, khi chịu tải trọng Q_i :

$$L_i = 60nL_{hi}/10^6 \quad (11.13)$$

với L_{hi} - thời hạn, giờ, khi chịu tải trọng Q_i ; m = 3 đối với ổ bi và m = 10/3 đối với ổ đĩa.

Tương tự công thức (6.9) có thể xác định tuổi thọ tương đương của ổ, tính bằng giờ, theo công thức

$$L_{hE} = K_{HE} L_{h\Sigma} \quad (11.14)$$

với L_{h\Sigma} = \sum t_i - tổng số giờ làm việc của ổ ; K_{HE} - hệ số chế độ tải trọng, tra bảng 6.4.

2. Chọn kích thước ổ theo tiêu chuẩn

Vì tải trọng tác dụng lên các ổ trên hai gối đỡ nói chung là khác nhau nên Q₀ và Q₁ tính theo (11.3), (11.4), (11.5), (11.6) và (11.12) cho các ổ 0 và 1 cũng khác nhau.

Để dễ chế tạo gối đỡ, đảm bảo độ đồng tâm của trục, đồng thời để thuận tiện khi lắp, kích thước hai ổ cùng loại ở hai gối đỡ nên chọn bằng nhau. Do đó để xác định khả năng tải động C_d theo công thức (11.1) nên so sánh Q₀ với Q₁ và lấy giá trị lớn hơn để tính.

Trường hợp do yêu cầu kết cấu, đối với mỗi gối đỡ phải dùng một loại ổ khác hoặc dùng ổ kép thì tiến hành tính C_d và chọn kích thước ổ cho từng gối đỡ. Chẳng hạn, để cố định một đầu trục và cho phép đầu trục kia di động dọc trục về cả hai phía, trên một gối đỡ lắp hai ổ đỡ - chặn, còn trên gối kia lắp ổ tùy động. Trong trường hợp này, tải trọng quy ước đối với ổ tùy động được tính theo công thức (11.6), còn tải trọng quy ước đối với 1 ổ đỡ - chặn sẽ là (suy từ 11.3) :

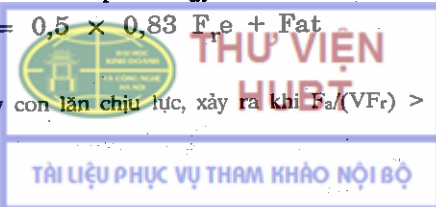
$$Q = (0,5XVF_r + YF_a)k_1k_d \quad (11.15)$$

trong đó X, Y tra ở bảng 11.4 ; F_a tổng lực dọc trục tác dụng vào ổ đỡ - chặn

$$\text{Với ổ bi đỡ - chặn} \quad F_a = 0,5 F_r e + F_{at} \quad (11.15a)$$

$$\text{Với ổ đĩa côn} \quad F_a = 0,5 \times 0,83 F_r e + F_{at} \quad (11.15b)$$

(*) Tính với giả thiết chỉ có 1 dãy con lăn chịu lực, xảy ra khi F_a/(VF_r) > e.



Sau khi tính được C_d (theo 11.1), dựa vào C_d và đường kính ngỗng trực để tra ra kích thước ổ. Ổ được chọn phải đảm bảo điều kiện

$$\left. \begin{array}{l} C \geq C_d \\ d = d_{\text{ngỗng trực}} \end{array} \right\} \quad (11.16)$$

trong đó C - khả năng tải động của ổ tiêu chuẩn, cho trong các bảng tiêu chuẩn ổ lăn (xem bảng P2.7 đến P2.14, Phụ lục) ; d - đường kính trong của ổ.

Nếu điều kiện (11.16) không được thực hiện, có nghĩa là với đường kính trong của ổ bằng đường kính ngỗng trực, $C_d > C$. Lúc này có thể giải quyết theo mấy cách sau đây :

Chọn ổ có C lớn hơn, muốn vậy hãy :

- Tăng cỡ ổ, chẳng hạn từ cỡ nhẹ tăng lên cỡ trung hoặc trung rộng (cùng đường kính trong d , nếu đường kính ngoài D và chiều rộng ổ B tăng sẽ làm tăng C) ;

- Tăng đường kính ngỗng trực (và tương ứng thay đổi đường kính các đoạn trục khác) nếu kết cấu cho phép (ví dụ không làm cho bánh răng lắp trên một trục khác chạm vào trục đặt trên ổ đang tính) ;

- Dùng 2 ổ trên 1 gối đỡ nếu kích thước dọc trục cho phép. Biện pháp này thường sử dụng đối với ổ đỡ nhằm tăng khả năng chịu tải trọng hướng tâm. đương nhiên khi dùng biện pháp này cần lưu ý : do khe hở hướng tâm khác nhau, một ổ có thể bị quá tải, còn ổ kia thì thiếu tải. Do đó phải chọn ổ có cấp chính xác cao hơn, khi đó khả năng tải động của hai ổ có thể đạt tới 1,8 lần so với một ổ.

- Tăng số dây con lăn đối với ổ đỡ - chặn. Dùng ổ hai dây với tỉ số $F_a/(VF_r) \leq e$ có thể làm tăng khả năng tải động so với ổ đỡ - chặn một dây (bằng 1,6 lần đối với ổ bi đỡ - chặn và bằng 1,7 lần đối với ổ đĩa côn) nhưng khi $F_a/(VF_r) > e$ thì chỉ có một dây con lăn làm việc và khả năng tải của ổ hai dây chỉ tương đương khả năng tải của ổ một dây cùng loại, do đó khi $F_a/(VF_r) > e$ không nên dùng ổ đỡ - chặn hai dây.

- Dùng loại ổ khác có tính năng tương đương nhưng có khả năng tải lớn hơn, thí dụ thay ổ bi bằng ổ đĩa, ổ bi đỡ - chặn bằng ổ đĩa côn... nếu điều kiện làm việc cho phép (chẳng hạn số vòng quay của ổ không lớn).

Giảm trị số của C_d bằng cách giảm thời hạn sử dụng ổ, chẳng hạn có thể lấy thời hạn sử dụng của ổ bằng một nửa thời hạn làm việc của hộp giảm tốc, hoặc chỉ cho ổ làm việc cho đến khi đại tu hoặc trung tu máy, khi đó sẽ thay ổ.

Khi chọn kích thước ổ cũng có thể xảy ra trường hợp C rất lớn so với C_d yêu cầu nhưng không thể xử lý bằng cách giảm đường kính trục. Chẳng hạn ở các trục quay chậm, chịu mômen xoắn lớn, đường kính ngỗng trực lắp với ổ không được phép giảm vì nó được xác định từ điều kiện độ bền của trục hoặc do yêu cầu thuận tiện khi lắp ghép. Biện pháp giải quyết ở đây là dùng ổ cỡ nhẹ hơn, hoặc dùng ổ bi thay cho ổ đĩa.

Cuối cùng còn phải chú ý thêm rằng, trị số của khả năng tải động C cho trong các bảng tiêu chuẩn ổ lăn đã được xác định với xác suất làm việc không hỏng $R(t) = 0,9$, tức là khi chọn ổ theo các giá trị C này thì 90% số ổ cùng loại có tuổi thọ đảm bảo yêu cầu, còn 10% có thể hỏng trước thời hạn quy định. Từ công thức (11.1) có thể suy ra tuổi thọ có kể đến xác suất làm việc không hỏng

$$L = a_1 (C/Q)^m \quad (11.17)$$



trong đó : m - bậc của đường cong mỗi, $m = 3$ đối với ổ bi ; $m = 10$ đối với ổ đĩa ;
 α_1 - hệ số phụ thuộc vào xác suất làm việc không hỏng $R(t)$, lấy theo bảng sau :

Xác suất $R(t)$...	0,9	0,95	0,96	0,97	0,98	0,99
α_1 ...	1,0	0,62	0,53	0,44	0,33	0,21

Khi thiết kế hộp giảm tốc cũng như đại đa số các máy móc thông dụng khác thường lấy xác suất làm việc không hỏng $R(t) = 0,9$ (hoặc tuổi thọ γ - phần trăm $\gamma = 90\%$). Chỉ trong những trường hợp đặc biệt quan trọng mới lấy $R(t) \geq 0,95$.

11.3.2. CHỌN Ổ THEO KHẢ NĂNG TẢI TÍNH

Đối với các ổ lăn không quay hoặc làm việc với số vòng quay $n < 1$ vg/ph, tiến hành chọn ổ theo khả năng tải tính nhằm để phòng biến dạng dư, theo điều kiện :

$$Q_t \leq C_o \quad (11.18)$$

trong đó : C_o - khả năng tải tính, cho trong các bảng tiêu chuẩn ổ lăn, phụ thuộc vào loại ổ và cỡ ổ, kN ; Q_t - tải trọng tính quy ước, kN, được xác định như sau :

Đối với ổ bi đỡ, ổ bi đỡ - chặn, ổ đĩa đỡ và ổ đĩa côn, Q_o là trị số lớn hơn trong hai giá trị Q_o tính theo (11.19) và (11.20) :

$$Q_t = X_o F_r + Y_o F_a \quad (11.19)$$

$$Q_t = F_r \quad (11.20)$$

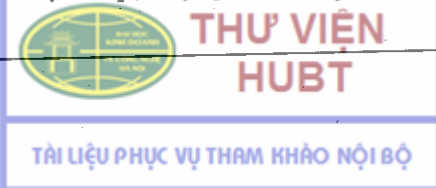
trong đó X_o, Y_o - hệ số tải trọng hướng tâm và hệ số tải trọng dọc trục, cho trong bảng 11.6.

Điều kiện (11.18) cũng được sử dụng để kiểm tra ổ lăn làm việc với $n > 10$ vg/ph, nhằm tránh biến dạng dư hoặc dính bề mặt tiếp xúc.

Bảng 11.6. Hệ số tải trọng hướng tâm X_o và hệ số tải trọng dọc trục Y_o

Loại ổ	Một dãy		Hai dãy	
	X_o	Y_o	X_o	Y_o
Ổ bi đỡ	0,6	0,50	0,6	0,50
Ổ bi đỡ lòng cầu	0,5	$0,22 \cot \alpha$	1,0	$0,44 \cot \alpha$
Ổ bi đỡ - chặn với $\alpha = 12^\circ$	0,5	0,47	1,0	0,94
	$\alpha = 26^\circ$	0,37	1,0	0,74
	$\alpha = 36^\circ$	0,28	1,0	0,56
Ổ đĩa côn	0,5	$0,22 \cot \alpha$	1,0	$0,44 \cot \alpha$

Chú thích : Đối với ổ đỡ - chặn kép, lấy giá trị X_o, Y_o như đối với ổ đỡ - chặn hai dãy.



11.4. KHẢ NĂNG QUAY NHANH CỦA Ổ

Khi tăng số vòng quay của ổ sẽ làm tăng nhiệt độ ở chỗ tiếp xúc, làm tăng mất mát về ma sát giữa các con lăn và vòng cách, làm tăng mất mát về ma sát do tải trọng phụ gây nên bởi lực quán tính, làm giảm độ nhớt của dầu và chiều dày lớp dầu bôi trơn dẫn đến làm giảm khả năng kim hãm sự phát triển vết nứt vì mỏi. Mặt khác cùng với số vòng quay tăng, xác suất hỏng của ổ lăn cũng tăng lên do sự phá hỏng vòng cách gây nên. Vì vậy đối với mỗi một loại ổ lăn phải đảm bảo cho nó làm việc thấp hơn số vòng quay tối hạn, nếu không tuổi thọ của ổ sẽ không đảm bảo.

Số vòng quay tối hạn n_{th} của ổ được tính theo công thức:

$$n_{th} = [d_m n] k_1 k_2 k_3 / d_m \quad (11.21)$$

trong đó :

$[d_m n]$ - thông số vận tốc quy ước, mm vg/ph, đặc trưng cho độ quay nhanh tối hạn của ổ, trị số cho trong bảng 11.7, phụ thuộc vào loại ổ, độ chính xác, kết cấu vòng cách và loại chất bôi trơn.

Bảng 11.7. Trị số của vận tốc quy ước

Loại ổ	Vận tốc quy ước $[d_m n]$, mm vg/ph, khi chất bôi trơn là	
	Mỡ dẻo	Dầu
Ổ bi đỡ một dãy	$4,5 \cdot 10^5$	$5,5 \cdot 10^5$
Ổ bi đỡ một dãy có vòng đệm bảo vệ	$4,0 \cdot 10^5$	-
Ổ bi đỡ lòng cầu hai dãy	$4,0 \cdot 10^5$	$5,5 \cdot 10^5$
Ổ bi đỡ - chặn có góc tiếp xúc α tới 26°	$4,0 \cdot 10^5$	$5,5 \cdot 10^5$
Ổ bi chặn một dãy	$1,3 \cdot 10^5$	$1,8 \cdot 10^5$
Ổ đĩa côn một dãy	$3,5 \cdot 10^5$	$4,0 \cdot 10^5$
Ổ đĩa côn hai dãy	$2,5 \cdot 10^5$	$3,0 \cdot 10^5$
	$2,0 \cdot 10^5$	$2,5 \cdot 10^5$

d_m - đường kính vòng tròn qua tâm các con lăn ;

k_1 - hệ số kích thước ; $k_1 = 1$ khi $d_m \leq 100$ mm ; $k_1 = 0,98$ khi $d_m = 100 \dots 150$ mm ;

k_2 - hệ số cỡ ổ, trị số cho trong bảng 11.8 ;

k_3 - hệ số tuổi thọ ; $k_3 = 0,9$ khi tuổi thọ $L_h = 20.000$ giờ ; $k_3 = 0,99$ khi $L_h = 50.000$ giờ ;

Bảng 11.8. Trị số của hệ số cỡ ổ k_2

Cỡ ổ	k_2	Cỡ ổ	k_2
Siêu nhẹ	1,2	Trung	0,9
Đặc biệt nhẹ	1,1	Trung rộng	0,85
Nhẹ	1,0	Nặng	0,8
Nhẹ rộng	0,95		

11.5. TRÌNH TỰ TÍNH TOÁN LỰA CHỌN Ổ VÀ THÍ DỤ

11.5.1. TRÌNH TỰ TÍNH TOÁN LỰA CHỌN Ổ

Khi chọn ổ lăn làm việc với $n > 1$ vg/ph có thể tiến hành như sau :

1. **Chọn loại ổ lăn** : dựa vào yêu cầu thiết kế và đặc tính của từng loại ổ (khả năng tiếp nhận tải trọng hướng tâm, tải trọng dọc trục, khả năng tải, khả năng quay nhanh và giá thành tương đối - xem bảng 11.1) để chọn loại ổ.

2. **Chọn sơ đồ kích thước ổ** : dựa vào kết cấu trục đã thiết kế và đường kính ngõng trục lắp với ổ lăn để chọn sơ bộ cỡ ổ, kích thước và các thông số của ổ (C và C_0).

3. Tính kiểm nghiệm khả năng tải của ổ

- Xác định phân lực tổng cộng tác dụng vào ổ : Thông thường các phân lực này đã được xác định khi tính trục cũng chính là lực hướng tâm tác dụng vào ổ. Trường hợp dùng nối trục di động, lực hướng tâm do sự không đồng tâm của hai nửa nối trục gây nên sẽ có chiều bất kỳ, phụ thuộc vào sai số ngẫu nhiên khi lắp nối trục, nhưng khi tính ổ nên chọn thế nào để chiều của lực F_r này làm tăng phân lực trên các ổ. Rõ ràng là, ngược với khi xét chiều của F_r để tính trục (xem h.9.5), ở đây nên chọn F_r (trên h.10.6 là lực F_{x33}) cùng chiều với lực vòng do các chi tiết quay cùng lắp trên trục gây nên (trên h.10.5 là lực F_{x23}).

- Tính tải trọng động quy ước : Trường hợp tải trọng tĩnh, dùng một trong các công thức (11.3)... (11.6) tùy theo loại ổ đã chọn để tính tải trọng quy ước Q trên mỗi gối đỡ. Khi ổ chịu tải trọng thay đổi thì sử dụng thêm các công thức (11.12) và (11.13) để tính tải trọng tương đương tác dụng trên các gối đỡ.

- Tính khả năng tải động : Trường hợp dùng ổ cùng loại trên hai gối đỡ, nên chọn kích thước các ổ như nhau. Kích thước đó được xác định theo khả năng tải động C_d tính từ ổ chịu tải trọng quy ước lớn hơn theo công thức (11.1). Trường hợp dùng ổ khác loại hoặc kết cấu gối đỡ khác nhau thì tính C_d cho từng ổ.

- Kiểm tra điều kiện (11.16), nếu không thỏa mãn thì tìm biện pháp giải quyết theo các hướng đã nêu trong mục 11.1.3.1.

4. Kiểm nghiệm khả năng tải tĩnh của ổ

11.5.2. THÍ DỤ

Thí dụ 1 : Chọn ổ lăn cho trục ra của hộp giảm tốc phân đôi, (xem thí dụ tính trục, mục 10.6 và h.10.15) với các số liệu sau :

$n = 60,6$ vg/ph, thời hạn sử dụng 20000 giờ, tải trọng tĩnh. Phân lực tại các ổ đã tính được $F_{l_{30}} = 2253N$, $F_{l_{31}} = 685N$; đường kính ngõng trục $d = 40mm$.

Giải :

1. Với tải trọng nhỏ và chỉ có lực hướng tâm, dùng ổ bi đỡ một dãy cho các gối đỡ 0 và 1.



2. Với kết cấu trục trên h.10.15 và đường kính ngỗng trục $d = 40$ mm, chọn ổ bi đỡ một dãy cỡ trung 308 (bảng P.2.7, Phụ lục) có đường kính trong $d = 40$ mm, đường kính ngoài $D = 90$ mm, khả năng tải động $C = 31,9$ kN, khả năng tải tĩnh $C_0 = 21,7$ kN.

3. Tính kiểm nghiệm khả năng tải của ổ :

- Vì trên đầu ra của trục có lắp nối trục vòng đàn hồi nên cần chọn chiều của F_{x33} ngược với chiều đã dùng khi tính trục tức là cùng chiều với lực F_{x32} . Khi đó phân lực trong mặt phẳng zOx :

$$F_{L_{x31}} = -(F_{x32}l_{32} + F_{x33}l_{33})/l_{31} = -(3384.115 + 1517.302)/230 = -3684\text{N}$$

$$F_{L_{x30}} = -(F_{x32} + F_{x33} - F_{x31}) = -(3384 + 1517 - 3684) = -1217\text{N}$$

Dấu "-" chứng tỏ các phân lực này ngược với chiều của F_{x32} và F_{x33} . Như vậy phân lực tổng trên hai ổ :

$$F_{L_{130}} = \sqrt{616^2 + 1217^2} = 1360\text{N}$$

$$F_{L_{131}} = \sqrt{616^2 + 3684^2} = 3735\text{N}$$

trong khi đó theo đầu bài phân lực tại hai gối đỡ khi tính trục là $F_{L_{130}} = 2253\text{N}$, $F_{L_{131}} = 685\text{N}$. Vậy ta tiến hành tính kiểm nghiệm cho ổ chịu tải lớn hơn với $F_r = F_{L_{131}} = 3735\text{N}$.

- Theo công thức (11.3), với $F_a = 0$, tải trọng quy ước

$$Q = XVF_rk_tk_d = 1.1.3735.1.1 = 3735\text{N}$$

trong đó đối với ổ đỡ chỉ chịu lực hướng tâm $X = 1$; $V = 1$ (vòng trong quay) ; $k_t = 1$ (nhiệt độ $t \leq 100^\circ\text{C}$) ; $k_d = 1$ (tải trọng tĩnh).

- Theo công thức (11.1), khả năng tải động

$$C_d = Q \sqrt[3]{L} = 3,735 \cdot \sqrt[3]{72,72} = 15,6\text{kN} < C = 31,9\text{kN}.$$

trong đó với ổ bi $m = 3$; $L = 60nL_h/10^6 = 60.60.6.20000/10^6 = 72,72$ triệu vòng.

Rõ ràng là khả năng tải động thừa khá nhiều, vì vậy nên chọn cỡ ổ nhẹ hơn, ta chọn cỡ nhẹ 208, theo bảng P.2.5, Phụ lục với $d = 40\text{mm}$, $C = 25,6$ kN, $C_0 = 18,1\text{kN}$, đường kính ngoài $D = 80\text{mm}$, chiều rộng ổ $B = 18\text{mm}$.

- Kiểm tra khả năng tải tĩnh của ổ

Theo (11.19) với $F_a = 0$, $Q_0 = X_0F_r = 0,6.3735 = 2241\text{N}$, với $X_0 = 0,6$ (bảng 11.6). Như vậy $Q_0 < F_{r0} = 3735\text{N}$ và $Q_0 = 3735\text{N}$.

Vậy $Q_0 = 3,735$ kN $< C_0 = 18,1$ kN khả năng tải tĩnh của ổ được đảm bảo.

Thí dụ 2. Chọn ổ lăn cho trục trung gian của hộp giảm tốc với các số liệu sau : đường kính ngõng trục $d = 60\text{mm}$; $n = 200$ vg/ph ; thời hạn sử dụng $L_h = 20000$ giờ. Phân lực tại các ổ : $F_{l_{20}} = 10100\text{N}$, $F_{l_{21}} = 9885\text{N}$; lực dọc trục $F_a = 900\text{N}$; chế độ tải II (h.6.2), cho phép quá tải hai lần so với tải trọng danh nghĩa, nhiệt độ làm việc của ổ dưới 100°C .

Giải :

1. Vì tải trọng dọc trục F_a tương đối nhỏ $F_a/F_r = 900/9885 = 0,09 < 0,3$ do đó chọn ổ bi đỡ một dãy, cỡ trung 312, có $C = 64,1$ kN, $C_o = 49,4$ kN (bảng P2.7, Phụ lục).

2. Tính kiểm nghiệm khả năng tải của ổ : tiến hành cho ổ 0 vì ổ này chịu tải lớn hơn.

- Tỷ số $F_a/C_o = 900/49400 = 0,0182$. Theo bảng 11.4, $e \approx 0,2$; Vì vòng trong quay nên $V = 1$, do đó $F_a/VF_r = 900/10100 = 0,089 < e$. Vậy $X = 1$, $Y = 0$ (bảng 11.4).

- Theo (11.3) với $Y = 0$, $Q = XVF_r k_t k_d = 1.1.10100.1,3.1 = 13130\text{N}$, trong đó theo bảng 11.3, $k_d = 1,3$.

- Theo bảng 6.4, $K_{HE} = 0,25$, do đó theo công thức (11.15), $L_{hE} = 0,25.20000 = 5000$ giờ và theo công thức (11.14), $L_E = 60n.10^{-6} L_{hE} = 60.200.10^{-6}.5000 = 60$ triệu vòng.

- Theo công thức (11.1), $C_d = Q. \sqrt[3]{L_E} = 13130 \sqrt[3]{60} = 51,4\text{kN} < C = 64,1\text{kN}$. Điều kiện (11.16) được thỏa mãn với chênh lệch 12%. Nếu thay bằng ổ cỡ nhẹ thì $C = 51\text{kN} < C_d = 51,4\text{kN}$.

Sử dụng ổ bi đỡ một dãy, cỡ trung ta xác định xác suất làm việc không hỏng thực tế. Theo (11.1), tuổi thọ thực tế của ổ $L_{Ei} = (64,1/13,13)^3 = 116$ triệu vòng, theo (11.15), $L_{hEi} = 116.10^6/(60.200) = 9670$ giờ. Theo (11.17), $\alpha_1 = L_E/(C/Q)^3 = L_E/L_{Ei} = 60/116 = 0,52$, do đó xác suất làm việc không hỏng thực tế $R(t) = 0,96$ thay cho 0,9.

Thí dụ 3. Chọn ổ lăn cho trục trung gian của hộp giảm tốc hai cấp khai triển với các số liệu sau : $n = 647,5$ vg/ph ; tải trọng dọc trục $F_{a2} = 4500\text{N}$, $F_{a3} = 2750\text{N}$, tải trọng hướng tâm $F_{r0} = 23850\text{N}$; $F_{r1} = 17550\text{N}$ (xem sơ đồ trên h.11.1a) ; chế độ tải trọng cho trên h.11.1b ; đường kính các ngõng trục 0 và 1 là $d = 70\text{mm}$.

Giải :

1. Chọn loại ổ : Tổng lực dọc trục $F_{at} = F_{a2} - F_{a3} = 4500 - 2750 = 1750\text{N}$ khá nhỏ so với lực hướng tâm, nhưng do tải trọng khá lớn và yêu cầu nâng cao độ cứng, chọn ổ đĩa côn và bố trí các ổ như sơ đồ trên h.11.1a.

2. Chọn sơ bộ ổ cỡ trung kí hiệu 7314 có $C = 168\text{kN}$, $C_o = 137\text{kN}$ và góc tiếp xúc $\alpha = 11,67^\circ$ (bảng P2.11, Phụ lục).

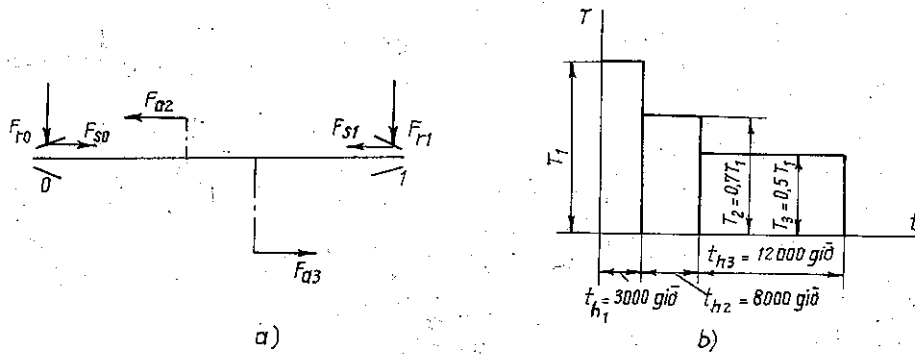
3. Tính kiểm nghiệm khả năng tải động của ổ :

- Theo bảng 11.4, với ổ đĩa đỡ - chặn, $e = 1,5$ $\text{tg}\alpha = 1,5.\text{tg}(11,67^\circ) = 0,3098$.

Theo (11.7), lực dọc trục do lực hướng tâm sinh ra trên các ổ :

$$F_{s0} = 0,83e F_{r0} = 0,83.0,3098.23850 = 6131\text{N} ;$$

$$F_{s1} = 0,83e F_{r1} = 0,83.0,3098.17550 = 4512\text{N} ;$$



Hình 11.1. Sơ đồ bố trí ổ và sơ đồ tải trọng

- Theo bảng 11.5 với sơ đồ bố trí ổ đã chọn trên h.11.1.a,

$$\sum F_{a0} = F_{s1} - F_{at} = 4512 - (-4500 + 2750) = 6262\text{N} > F_{s0} = 6131\text{N}$$

do đó
$$F_{a0} = \sum F_{s0} = 6262\text{N} ;$$

$$\sum F_{a1} = F_{s0} + F_{at} = 6131 + (-4500 + 2750) = 4381\text{N} < F_{s1} = 4512\text{N}$$

Vậy
$$F_{a1} = \sum F_{s1} = 4512\text{N}.$$

- Xác định X và Y : $F_{a0}/(VF_{r0}) = 6262/(1.23850) = 0,262 < e$

$$F_{a1}/(VF_{r1}) = 4512/17550 = 0,257 < e$$

do đó theo bảng 11.4, X = 1, Y = 0.

- Theo công thức (11.3), tải trọng quy ước trên ổ 0 và ổ 1 :

$$Q_0 = (XVF_{r0} + YF_{a0})K_tK_d = 23850.1,3 = 31000\text{N}$$

$$Q_1 = (XVF_{r1} + YF_{a1})K_tK_d = 17550.1,3 = 22800\text{N}$$

như vậy chỉ cần tính cho ổ 0 là ổ chịu lực lớn hơn.

- Theo (11.12) tải trọng động tương đương

$$Q_E = Q_{EO} = \sqrt[m]{\sum Q_i^m L_i / \sum L_i} = Q_{o1} \sqrt[m]{\left(\frac{Q_{01}}{Q_{o1}}\right)^m \frac{L_{h1}}{L_h} + \left(\frac{Q_{02}}{Q_{o1}}\right)^m \frac{L_{h2}}{L_h} + \left(\frac{Q_{03}}{Q_{o1}}\right)^m \frac{L_{h3}}{L_h}}$$

$$Q_E = 31000 \left[\frac{2}{23} + 0,7^{10/3} \cdot \frac{8}{23} + 0,5^{10/3} \cdot \frac{12}{23} \right]^{0,3} = 21340\text{N}$$

trong đó với ổ đĩa m = 10/3, L_{hi} - xem sơ đồ trên h.11.1.b.

- Theo (11.1) khả năng tải động của ổ

$$C_d = Q_E L^{0,3} = 21,34(893,5)^{0,3} = 163,87 \text{ kN} < C = 168 \text{ kN}.$$

trong đó : $L = 60n10^{-6}L_h = 60.647,5.10^{-6}.23000 = 893,5$ triệu vòng.

Như vậy ổ đã chọn đảm bảo khả năng tải động, có các thông số (bảng P2.11, Phụ lục) $d = 70 \text{ mm}$, $D = 150 \text{ mm}$, $T = 38 \text{ mm}$, $C = 168 \text{ kN}$, $C_o = 137 \text{ kN}$.

4. Kiểm nghiệm khả năng tải tĩnh :

Theo bảng 11.6, với ổ đũa côn $X_o = 0,5$, $Y_o = 0,22 \cot \alpha = 0,22 \cot(11,67^\circ) = 1,065$; theo công thức (11.19), khả năng tải tĩnh

$$Q_t = X_o F_r + Y_o F_a = 0,5.23850 = 1,065.6262 = 18594 \text{ N} < F_{r0}$$

Như vậy $Q_t = F_{r0} = 23850 \text{ N} \ll C_o = 137000 \text{ N}$.

12. Ổ TRƯỢT

Với trục khuỷu, trục quay nhanh, trục có đường kính khá lớn ($d > 200 \text{ mm}$), trục làm việc trong điều kiện va đập và chấn động mạnh, trục làm việc trong nước hoặc môi trường ăn mòn v.v... thường sử dụng ổ trượt.

Về kết cấu, phân ra ổ nguyên và ổ ghép (ổ hai nửa), tương ứng có lót ổ nguyên và lót ổ hai nửa. Ổ trượt được lắp lên trục theo kiểu lắp lỏng, thí dụ H7/f7, H9/e8, H9/d9...

Theo khả năng tiếp nhận tải trọng, phân ra ổ đỡ (để tiếp nhận tải trọng hướng tâm) và ổ chặn (để tiếp nhận tải trọng dọc trục).

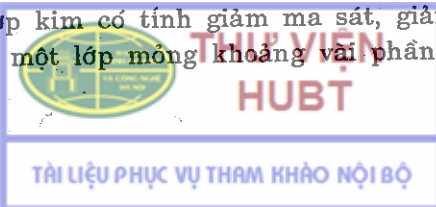
Tùy theo chiều dày màng dầu bôi trơn, ổ trượt có thể làm việc trong chế độ ma sát ướt, ma sát nửa ướt và ma sát nửa khô.

Khi thiết kế ổ trượt thường biết trước tải trọng, đường kính ngõng trục và số vòng quay của trục. Do đó thiết kế ổ trượt thường được tiến hành theo các bước sau đây :

- chọn vật liệu lót ổ ;
- chọn các thông số kết cấu của ổ như tỉ số chiều dài lót ổ trên đường kính ngõng trục l/d , độ hở tương đối ψ ; chọn kiểu lắp ; chọn loại dầu bôi trơn và độ nhớt của dầu.
- tính kiểm nghiệm ổ về độ bền mòn và khả năng chống dính, về hệ số an toàn theo độ tin cậy của chiều dày màng dầu bôi trơn và tính kiểm nghiệm về nhiệt.

12.1. CHỌN VẬT LIỆU LÓT Ổ

Bảng 12.1 giới thiệu một số loại vật liệu dùng để chế tạo lót ổ. Chọn vật liệu nào là tùy thuộc vào trị số và đặc tính tải trọng, vận tốc vòng của ngõng trục và các yêu cầu cụ thể khác. Babbit là hợp kim có tính giảm ma sát, giảm mòn và chống dính tốt, khi dùng thường được tráng một lớp mỏng khoảng vài phần mười milimet lên nền lót



ổ bằng đồng thanh hoặc gang. Đồng thanh thiếc làm việc tốt khi áp suất cao và vận tốc trung bình nhưng đắt nên dùng hạn chế ; khi vận tốc thấp, $v \leq 2$ m/s có thể dùng đồng thau làm lót ổ.

Gốm kim loại được chế tạo bằng cách nung và ép bột đồng hoặc bột sắt dưới nhiệt độ và áp suất lớn (850 ... 1100°C ; 700 MPa), có nhiều lỗ rỗng chứa dầu, khi làm việc tự ứ ra bôi trơn bề mặt lót ổ và ngổng trục, dùng thích hợp với $v \leq 2$ m/s và áp suất 4 ... 5,5 MPa.

Ngoài các vật liệu trên đây, còn dùng gang xám, gang giảm ma sát và vật liệu phi kim loại để chế tạo lót ổ (bảng 12.1).

Bảng 12.1. Trị số của áp suất cho phép [p] và tích số [pv]

Vật liệu lót ổ	$\leq v$, m/s	[p], MPa	[pv], MPa.m/s
Gang xám CЧ 36	0,5	4	-
	1,0	2	-
Gang giảm ma sát AKЧ - 1	5	0,5	2,5
ABЧ - 2	1	12	12
Đồng thanh thiếc БрОФ 10 - 1	10	15	15
Đồng thanh nhôm sắt БрАЖ 9 - 4	4	15	12
Đồng thau ЛКС 80 - 3 - 3	2	12	10
Babít Б 16	12	15	10
	Б 6	5	5
Gốm kim loại : graphit đồng	2	4	-
graphit sắt	2	5,5	-
Chất dẻo poliamit - caprôn AK - 7	4	15	15
Gỗ ép (bôi trơn bằng nước)	1	10	-
Cao su (bôi trơn bằng nước)	-	2...6	-

Chú thích : Trị số v trong bảng là giá trị cho phép lớn nhất.

12.2. CHỌN CÁC THÔNG SỐ CỦA Ổ TRƯỢT

a) *Tỉ số l/d* : Tỉ số giữa chiều dài lót ổ và đường kính ngổng trục nên chọn trong khoảng $l/d = 0,5 \dots 1$. Các ổ ngắn ($l/d < 0,4$) có khả năng tải thấp, còn các ổ dài ($l/d > 1$) lại đòi hỏi nâng cao độ chính xác chế tạo và độ cứng của trục, nếu không thì các ảnh hưởng có hại của độ nghiêng lắp ghép và biến dạng sẽ không bù được việc giảm áp suất quy ước trong ổ [$p = F_r/(ld)$]. Ngoài ra khi chọn l/d cũng cần quan tâm đến các đặc điểm kết cấu như khuôn khổ kích thước, khối lượng v.v...

b) *Chọn độ hở tương đối theo công thức thực nghiệm sau*

$$\psi \approx 0,8 \cdot 10^{-3} v^{0,25} \quad (12.1)$$

trong đó v - vận tốc vòng của ngổng trục, m/s.



Từ độ hở tương đối, xác định độ hở $S = \psi d$ và dựa vào S để tra kiểu lắp. Từ kiểu lắp đã chọn, xác định trị số trung bình của độ hở

$$\bar{S} = 0,5(S_{\max} + S_{\min}) \quad (12.2)$$

Từ đó xác định lại trị số độ hở tương đối

$$\psi = \bar{S}/d \quad (12.3)$$

c) Chọn loại dầu có nhiệt độ trung bình trong khoảng 45 ... 75°C, dựa vào loại dầu và nhiệt độ trung bình, theo bảng 12.2 tra độ nhớt của dầu bôi trơn ổ.

Bảng. 12.2. Độ nhớt động lực của một số loại dầu

Loại dầu	Khối lượng riêng γ của dầu ở 20°C (g/cm ³)	Độ nhớt động lực μ (cP) ở nhiệt độ °C						
		30	40	50	60	70	80	90
Dầu vêlôxít	0,87	8,2	5,8	4,5	3,5	2,8	-	-
Dầu công nghiệp 12	0,80	25	16,5	11,8	8,5	6,3	4,8	-
Dầu công nghiệp 20	0,80	41	26	17	13	9,2	6,9	5,1
Dầu công nghiệp 30	0,89	75	40	26	18,5	13	9,4	7,1
Dầu công nghiệp 45	0,89	118	70	40	23	19	13,5	9,3

12.3. TÍNH KIỂM NGHIỆM Ổ TRƯỢT

12.3.1. TÍNH KIỂM NGHIỆM Ổ VỀ ĐỘ BỀN MÒN VÀ KHẢ NĂNG CHỐNG DÍNH

Tiến hành theo áp suất trung bình p và tích số của áp suất trung bình và vận tốc :

$$p = F_r/(ld) \leq [p] \quad (12.4)$$

$$pv \leq [pv] \quad (12.5)$$

trong đó trị số của $[p]$ và $[pv]$ tra bảng 12.1.

12.3.2. TÍNH KIỂM NGHIỆM Ổ VỀ HỆ SỐ AN TOÀN THEO CHIỀU DÀY MÀNG DẦU BÔI TRƠN

Với các thông số đã chọn, ổ trượt sẽ làm việc trong chế độ bôi trơn ma sát ướt nếu hệ số an toàn về chiều dày màng dầu bôi trơn S_h thỏa mãn điều kiện sau :

$$S_h = h_{\min}/(R_{z1} + R_{z2}) \geq [S_h] \quad (12.6)$$

trong đó :

$[S_h]$ - hệ số an toàn cho phép, thường lấy $[S_h] \geq 2$;



R_{z1}, R_{z2} - chiều cao nhấp mô bề mặt ngỗng trục và lót ổ. Tùy theo công dụng, ngỗng trục có thể được tiện tinh đạt độ nhám $R_z = 6,3 \dots 1,6 \mu$, mài đạt $R_z = 3,2 \dots 0,4 \mu\text{m}$; đánh bóng đạt $R_z = 1,6 \dots 0,65 \mu\text{m}$. Bề mặt lót ổ được chuốt hoặc doa đạt $R_z = 10 \dots 1,6 \mu\text{m}$, tiện trong đạt $R_z = 6,3 \dots 1,6 \mu\text{m}$. Thường chọn R_{z1} không thấp hơn $R_z = 3,2 \mu\text{m}$, R_{z2} không thấp hơn $R_z = 6,3 \mu\text{m}$.

h_{\min} - chiều dày nhỏ nhất của màng dầu bôi trơn, tính theo công thức

$$h_{\min} = 0,5S(1 - \chi) \quad (12.7)$$

ở đây S - độ hở, mm, khi tính lấy $S = \bar{S}$ tính theo (12.3);

χ - độ chênh lệch tương đối.

Để tính h_{\min} cần xác định hệ số khả năng tải C_F của ổ. Với ổ đỡ, C_F được tính theo công thức^(*):

$$C_F = p\psi^2/(\mu\omega) \quad (12.8)$$

trong đó p - áp suất trung bình, MPa, tính theo (12.4); ψ - độ hở tương đối tính theo (12.3); μ - độ nhớt, MPa.s; $\omega = \pi n/30$ - vận tốc góc của ngỗng trục, 1/s.

Biết p, ψ, μ, ω tính được C_F . Với l/d đã chọn và C_F tính được, theo bảng 12.3 tra ra độ lệch tâm tương đối χ , do đó tính được h_{\min} theo (12.7)

Bảng 12.3. Quan hệ giữa hệ số khả năng tải C_F và độ lệch tâm tương đối χ

χ	Hệ số khả năng tải C_F khi l/d											
	0,3	0,4	0,5	0,6	0,7	0,8	0,9	1,0	1,1	1,2	1,3	1,5
0,3	0,0522	0,0893	0,133	0,182	0,234	0,287	0,339	0,391	0,440	0,487	0,529	0,610
0,4	0,0826	0,141	0,209	0,283	0,361	0,439	0,515	0,589	0,658	0,723	0,784	0,891
0,5	0,128	0,216	0,317	0,427	0,538	0,647	0,754	0,853	0,947	1,033	1,111	1,248
0,6	0,203	0,339	0,493	0,655	0,816	0,972	1,118	1,253	1,377	1,489	1,590	1,763
0,65	0,259	0,431	0,622	0,819	1,014	1,199	1,371	1,528	1,669	1,796	1,912	2,099
0,7	0,347	0,573	0,819	1,07	1,312	1,538	1,745	1,929	2,097	2,247	2,379	2,60
0,75	0,475	0,776	1,098	1,418	1,72	1,965	2,248	2,469	2,664	2,838	2,990	3,242
0,8	0,699	1,079	1,572	2,001	2,399	2,754	3,067	3,372	3,580	3,787	3,968	4,266
0,85	1,122	1,775	2,428	3,036	3,58	4,053	4,459	4,808	5,106	5,364	5,586	5,947
0,9	2,074	3,195	4,261	5,214	6,029	6,721	7,294	7,772	8,186	8,533	8,831	9,304
0,925	3,352	5,055	6,615	7,956	9,072	9,992	10,753	11,38	11,91	12,35	12,73	13,34
0,95	5,730	8,393	10,706	12,64	14,14	15,37	16,37	17,18	17,86	18,43	18,91	19,68
0,975	15,15	21,0	25,62	29,17	31,88	33,99	35,66	37,0	38,12	39,04	39,81	41,07
0,99	50,52	65,26	75,86	83,21	88,90	92,89	96,35	98,95	101,15	102,90	104,42	106,84

12.3.3. TÍNH KIỂM NGHIỆM VỀ NHIỆT

Tính toán nhiệt có ý nghĩa quan trọng đối với các ổ quay nhanh nhằm xác định nhiệt độ làm việc trong ổ và kiểm tra độ nhớt của dầu bôi trơn.

(*) Tính ổ chặn ma sát ướt, xem tài liệu [14]



Từ điều kiện cân bằng nhiệt, tìm được

$$\Delta t = t_r - t_v = \frac{f F_r v}{1000(C \gamma Q + K_T \pi d l)} \quad (12.9)$$

trong đó t_v, t_r - nhiệt độ vào và ra của ổ, trung bình lấy $t_v = 35 \dots 45^\circ\text{C}$, $t_r = 80 \dots 100^\circ\text{C}$,
do đó nhiệt độ trung bình $t = (t_v + t_r)/2 = t_v + \Delta t/2$ (12.10)

F_r - lực hướng tâm, N ;

v - vận tốc vòng, m/s ;

f - hệ số ma sát, xác định theo đồ thị hình 12.1, phụ thuộc l/d , x và ψ .

C - nhiệt dung riêng của dầu,
 $C = 1,7 \dots 2,1 \text{ kJ}/(\text{kg}^\circ\text{C})$;

γ - khối lượng riêng của dầu, $\gamma = 850 \div 900 \text{ kg}/\text{m}^3$;

Q - lưu lượng dầu chảy qua ổ trong 1 giây, m^3/s , trị số của Q được xác định từ đồ thị hình 12.2 theo χ , l/d và $Q/(\psi \omega d^2)$ với chú ý là d, l được tính bằng m.

K_T - hệ số toả nhiệt qua thân ổ và trục, $K_T = 0,04 \div 0,06 \text{ kW}/(\text{m}^2 \cdot ^\circ\text{C})$.

12.4. THÍ DỤ

Tính ổ trượt bôi trơn ma sát ướt với các số liệu sau : lực hướng tâm $F_r = 28000\text{N}$, đường kính ngõng trục $d = 120\text{mm}$, số vòng quay của trục $n = 980 \text{ vg/ph}$.

Giải :

1. Chọn vật liệu lót ổ : dùng đồng thanh nhôm sắt БрАЖ9-4.
2. Chọn các thông số của ổ :

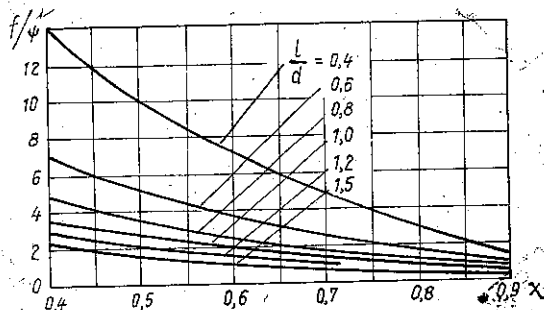
a) Chọn tỉ số $l/d = 0,8$ do đó $l = 0,8d = 0,8 \cdot 120 = 96\text{mm}$.

b) Chọn độ hở tương đối : Chọn sơ bộ ψ theo (12.1) :

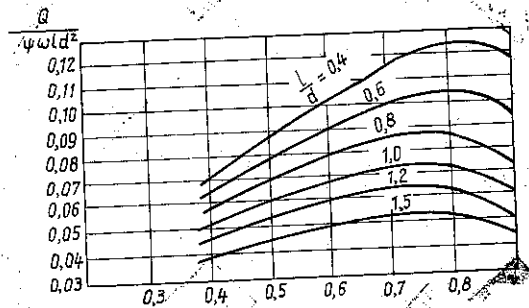
$$\psi = 0,8 \cdot 10^{-3} v^{0,25} = 0,8 \cdot 10^{-3} \cdot 6,15^{0,25} = 0,00126$$

trong đó $v = \pi d n / 60000 = \pi \cdot 120 \cdot 980 / 60000 = 6,15 \text{ m/s}$;

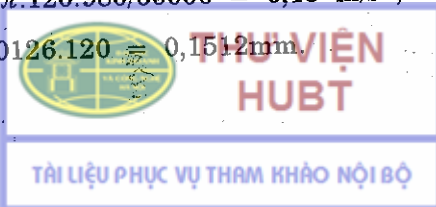
do đó độ hở $S = \psi d = 0,00126 \cdot 120 = 0,1512\text{mm}$.



Hình 12.1. Quan hệ giữa hệ số ma sát f và độ lệch tâm tương đối χ



Hình 12.2. Đồ thị xác định lưu lượng dầu Q



Theo bảng P4.1 và P4.2 tập II, chọn kiểu lớp H8/e8 có sai lệch giới hạn của lỗ là +0,054 và 0 ; của trục là -0,072 và -0,126. Như vậy $S_{\min} = 0,072\text{mm}$ và $S_{\max} = 0,180\text{mm}$. Do đó độ hở trung bình $\bar{S} = (S_{\max} + S_{\min})/2 = (0,180 + 0,072)/2 = 0,126\text{mm}$.

Từ đó, theo (12.3) tính độ hở tương đối

$$\psi = \bar{S}/d = 0,126/120 = 0,00105$$

c) Chọn loại dầu :

Dùng dầu công nghiệp 30 và giả thiết nhiệt độ làm việc trung bình của ổ là 50°C , từ bảng 12.2, tra được độ nhớt động lực của dầu $\mu = 26\text{cP} = 0,026 \text{ MPa.s}$.

3. Tính kiểm nghiệm ổ

a) Kiểm nghiệm p và tích số pv :

Theo bảng 12.1 với vật liệu lót ổ là BPOΦ10-1, $[p] = 4\text{MPa}$ và $[pv] = 15 \text{ MPa.m/s}$.

Theo (12.4) và (12.5) :

$$p = F_r/(ld) = 28000/(96.120) = 2,43\text{MPa} < [p] ;$$

$$pv = \frac{F_r n}{19100l} = \frac{28000.980}{19100.96} = 14,9\text{MPa} < [pv].$$

b) Tính ổ trượt bôi trơn ma sát ướt :

- Theo (12.8) hệ số khả năng tải của ổ

$$C_F = \frac{p\psi^2}{\mu\omega} = \frac{2,6.10^3.0,00105^2}{0,026.102,6} = 1,074$$

trong đó $\omega = \pi n/30 = \pi.980/30 = 102,6 \text{ 1/s}$.

- Theo bảng 12.3, với $l/d = 0,8$ và $C_F = 1,074$ nội suy được độ lệch tâm tương đối $\chi = 0,622$.

- Theo (12.7) chiều dày nhỏ nhất của màng dầu bôi trơn

$$h_{\min} = 0,5S(1 - \chi) = 0,5.0,126(1 - 0,622) = 0,0238\text{mm},$$

trong đó lấy $S = \bar{S} = 0,126\text{mm}$.

- Chọn độ nhám bề mặt ngồng trục $R_{z1} = 3,2\mu\text{m}$, độ nhám bề mặt lót ổ $R_{z2} = 6,3\mu\text{m}$. Theo (12.6) hệ số an toàn về chiều dày màng dầu bôi trơn

$$S_h = h_{\min} / (R_{z1} + R_{z2}) = 0,0238 / (0,0032 + 0,0063) = 2,5 > [S_h] = 2.$$

Vậy với các thông số đã chọn ổ trượt làm việc trong điều kiện bôi trơn ma sát ướt.

c) Tính kiểm nghiệm về nhiệt :

Theo hình 12.2, với $\chi = 0,622$ và $l/d = 0,8$ tra được $Q/(\psi\omega ld^2) = 0,08$ do đó $Q = 0,08.0,00105.102,6.0,096.0,12^2 = 11,9.10^{-6} \text{ m}^3/\text{s}$.

Theo hình 12.1 với $\chi = 0,622$ và $l/d = 0,8$, tra được $f/\psi = 2,2$
do đó $f = 2,2 \cdot 0,00105 = 0,0023$.

Từ (12.9) tính được chênh lệch nhiệt độ vào và ra

$$\Delta t = \frac{f F_r \gamma}{1000(C \gamma Q + K_T \pi d l)} = \frac{0,0023 \cdot 28000 \cdot 6,15}{1000(1,9 \cdot 870 \cdot 11,9 \cdot 10^{-6} + 0,05 \cdot \pi \cdot 0,120 \cdot 0,96)}$$

$$\Delta t = 18,5^\circ$$

trong đó $C = 1,9 \text{ kJ}/(\text{kg} \cdot ^\circ\text{C})$; $\gamma = 870 \text{ kg}/\text{m}^3$, $K_T = 0,05 \text{ kW}/(\text{m}^2 \cdot ^\circ\text{C})$.

Theo (12.10), nhiệt độ trung bình của dầu :

$$t = t_v + \Delta t/2 = 40 + 18,5/2 = 49,2^\circ\text{C}.$$

Nhiệt độ này nhỏ hơn nhiệt độ giả thiết khi chọn μ (50°C), như vậy nhiệt độ làm việc trong ổ đảm bảo được độ nhớt cũng như điều kiện bôi trơn ma sát ướt của ổ trượt.

PHỤ LỤC

BẢNG P1.1 : CÁC THÔNG SỐ KỸ THUẬT CỦA ĐỘNG CƠ ĐIỆN K

Kiểu động cơ	Công suất		Vận tốc quay, vg/ph		$\eta\%$	Cos ϕ	$\frac{I_K}{I_{dn}}$	$\frac{T_K}{T_{dn}}$	Khối lượng kg
	kW	mã lực	50Hz	60Hz					
2p = 2 220V/380V									
K90S2	0,75	1,0	2845	3430	77,5	0,87	5	1,9	17
K90L2	1,1	1,5	2850	3432	78,5	0,87	6,7	2,4	20
K100L2	1,5	2,0	2860	3435	79,5	0,87	6,9	2,5	24
K112S2	2,2	3,0	2880	3460	82,0	0,88	7,3	2,7	36
K112M2	3,0	4,0	2890	3462	83,5	0,90	7,0	2,5	42
K132S2	4,0	5,5	2890	3462	84,5	0,90	6,8	2,5	60
K132M2	5,5	7,5	2900	3480	85,0	0,93	7,0	2,2	73
K160S2	7,5	10,0	2935	3519	86,0	0,93	7,3	2,2	94
K160M2	11	13,0	2935	3519	87,0	0,90	6,3	2,1	110
K160L2	15	19,5	2950	3538	87,0	0,90	7,0	2,1	158
K180L2	18,5	25	2950	3538	87,0	0,90	6,7	2,2	202
K200M2	22	30	2950	3538	87,0	0,90	7,0	2,1	233
K200L2	30	40	2950	2538	88,0	0,91	7,0	2,1	312
2p = 4 220V/380V									
K90S4	0,75	1,0	1420	1704	73,5	0,76	4,6	2,1	17
K90L4	1,1	1,5	1420	1704	77,0	0,78	5,6	2,3	20
K100L4	1,5	2,0	1425	1710	79,0	0,80	5,9	2,3	24
K112S4	2,2	3,0	1440	1730	81,5	0,82	5,4	2,2	35
K112M4	3,0	4,0	1445	1732	82,0	0,83	5,9	2,0	41
K132S4	4,0	5,5	1445	1732	85,0	0,83	6,0	2,0	58
K132M4	5,5	7,5	1445	1732	86,0	0,86	5,9	2,0	72
K160S4	7,5	10,0	1450	1740	87,5	0,86	5,8	2,2	94
K160M4	11	13,5	1450	1740	87,5	0,87	6,1	1,6	110
K180M4	15	19,5	1450	1740	87,5	0,87	5,5	1,6	159
K180L4	18,5	25,0	1455	1745	88,0	0,88	5,9	2,0	211
K200M4	22	30,0	1475	1774	89,0	0,89	5,5	2,0	251
K200L4	30	40,0	1475	1774	89,0	0,89	5,5	2,0	320

BẢNG P.1.2 : CÁC THÔNG SỐ KỸ THUẬT CỦA ĐỘNG CƠ ĐIỆN DK

Kiểu động cơ	Công suất kW	Vận tốc quay, vg/phút	$\cos \varphi$	T_k/T_{dn}	$\frac{T_{max}}{T_{dn}}$	Mômen vô lăng của rôto GD^2, kgm^2	Khối lượng kg
$2p = 2, n_{db} = 3000 \text{ vg/ph}$							
DK 31-2	0,6	2860	0,85	2	2,4	0,01	24
32-2	1	2850	0,86	2	2,2	0,016	27
41-2	1,7	2880	0,87	1,8	2,4	0,03	39
42-2	2,8	2880	0,88	1,9	2,5	0,04	47
51-2	4,5	2900	0,88	1,6	2,4	0,12	84
52-2	7	2900	0,89	1,7	2,5	0,17	104
62-2	10	2930	0,89	1,3	2,5	0,41	170
63-2	14	2930	0,90	1,5	2,9	0,5	190
82-2	33	2935	0,91	1,1	2,5	18	477
$2p = 4; n_{db} = 1500 \text{ vg/ph}$							
DK 31-4	0,6	1410	0,76	1,8	1,8	0,015	24
32-4	1	1400	0,79	1,8	2	0,021	27
41-4	1,7	1420	0,82	1,8	2	0,048	39
42-4	2,8	1420	0,84	1,9	2	0,067	47
51-4	4,5	1440	0,85	1,4	2	0,20	84
52-4	7	1440	0,85	1,5	2	0,28	104
62-4	10	1460	0,88	1,3	2,3	0,60	170
63-4	14	1460	0,88	1,4	2,3	0,75	190
72-4	20	1460	0,88	1,3	2,3	1,5	280
73-4	28	1460	0,88	1,4	2,3	1,9	310
$2p = 6; n_{db} = 1000 \text{ vg/ph}$							
DK 32-6	0,6	930	0,69	1,2	1,9	0,02	27
41-6	1	930	0,72	1,3	1,8	0,048	39
42-6	1,7	930	0,75	1,4	1,8	0,067	47
51-6	2,8	950	0,78	1,3	1,8	0,20	84
52-6	4,5	950	0,80	1,5	1,8	0,28	104
62-6	7	960	0,81	1,4	2,2	0,60	170
63-6	10	960	0,82	1,4	2,2	0,75	190
72-6	14	980	0,83	1,4	2,2	2,3	280
73-6	20	975	0,84	1,4	2,2	3,0	310
83-6	33	980	0,88	1,4	2,4	5,7	540
84-6	40	980	0,86	1,5	2,2	6,5	590
$2p = 8; n_{db} = 750 \text{ vg/ph}$							
DK73-8	14	730	0,81	1,3	2,0	3,0	310
DK82-8	22	730	0,85	1,4	2,0	5,0	450
DK83-8	30	730	0,83	1,4	2,0	6,5	830
DK94-8	55	735	0,85	1,8	2,0	14,0	950
DK103-8	75	735	0,85	1,3	2,4	26,0	1240



THƯ VIỆN
HUBT

TÀI LIỆU PHỤC VỤ THAM KHẢO NỘI BỘ

BẢNG P1.3: CÁC THÔNG SỐ KỸ THUẬT CỦA ĐỘNG CƠ 4A

Kiểu động cơ	Công suất kW	Vận tốc quay, vg/ph	$\cos\phi$	$\eta\%$	$\frac{T_{max}}{T_{dn}}$	$\frac{T_K}{T_{dn}}$
2p = 21; n_{đb} = 3000vg/ph						
4A50A2Y3	0,09	2742	0,70	60	2,2	2,0
4A50B2Y3	0,12	2710	0,70	63	2,2	2,0
4AA56A2Y3	0,18	2760	0,76	66	2,2	2,0
4AA63B2Y3	0,25	2760	0,77	68	2,2	2,0
4AA63A2Y3	0,37	2750	0,86	70	2,2	2,0
4AA63B2Y3	0,55	2745	0,86	73	2,2	2,0
4A71A2Y3	0,75	2840	0,87	77	2,2	2,0
4A71B2Y3	1,10	2810	0,87	77,5	2,2	2,0
4A80A2Y3	1,50	2850	0,85	81	2,2	2,0
4A80B2Y3	2,20	2850	0,87	83	2,2	2,0
4A90L2Y3	3,0	2838	0,88	84,5	2,2	2,0
4A100S2Y3	4,0	2880	0,89	86,5	2,2	2,0
4A100L2Y3	5,5	2880	0,91	87,5	2,2	2,0
4A112M2Y3	7,5	2922	0,88	87,5	2,2	2,0
4A132M2Y3	11,0	2907	0,90	88	2,2	1,6
4A160S2Y3	15,0	2930	0,91	88	2,2	1,4
4A160M2Y3	18,5	2930	0,92	88,5	2,2	1,4
4A180S2Y3	22,0	2940	0,91	88,5	2,2	1,4
4A180M2Y3	30	2943	0,92	90,5	2,2	1,4
4A200M2Y3	37	2943	0,89	90	2,2	1,4
4A200L2Y3	45	2946	0,90	91	2,2	1,4
4A225M2Y3	55	2937	0,92	91	2,2	1,2
4A250S2Y3	75	2958	0,89	91	2,2	1,2
4A250M2Y3	90	2958	0,90	92	2,2	1,2
4A280S2Y3	110	2940	0,89	91	2,2	1,2
4A280M2Y3	132	2940	0,89	91,5	2,2	1,2
4A315S2Y3	160	2943	0,90	92	1,9	1,0
4A315M2Y3	200	2943	0,90	92,5	1,9	1,0
4A355S2Y3	250	2943	0,90	92,5	1,9	1,0
4A355M2Y3	315	2940	0,91	93	1,9	1,0
2p = 4 ; n_{đb} = 1500vg/ph						
4A50A4Y3	0,06	1378	0,60	50	2,2	2,0
4A50B4Y3	0,09	1370	0,60	55	2,2	2,0
4AA56A4Y3	0,12	1380	0,66	63	2,2	2,0
4AA56B4Y3	0,18	1370	0,64	64	2,2	2,0
4AA63A4Y3	0,25	1380	0,65	68	2,2	2,0
4AA63B4Y3	0,37	1365	0,69	68	2,2	2,0
4A71A4Y3	0,55	1370	0,70	70,5	2,2	2,0
4A71B4Y3	0,75	1370	0,73	72	2,2	2,0
4A80A4Y3	1,10	1400	0,81	75	2,2	2,0
4A80B4Y3	1,50	1400	0,83	77	2,2	2,0
4AX90L4Y3	2,20	1420	0,83	80	2,2	2,0



(Tiếp bảng P1.3)

Kiểu động cơ	Công suất kW	Vận tốc quay, vg/ph	cosφ	η%	$\frac{T_{max}}{T_{dn}}$	$\frac{T_K}{T_{dn}}$
4A100S4Y3	3,0	1420	0,83	82	2,2	2,0
4A100L4Y3	4,0	1420	0,84	84	2,2	2,0
4A112M4Y3	5,5	1425	0,85	85,5	2,2	2,0
4A132S4Y3	7,5	1455	0,86	87,5	2,2	2,0
4A132M4Y3	11,0	1458	0,87	87,5	2,2	2,0
4A160S4Y3	15,0	1460	0,88	89	2,2	1,4
4A160M4Y3	18,5	1460	0,88	90	2,2	1,4
4A180S4Y3	22,0	1470	0,90	90	2,2	1,4
4A180M4Y3	30,0	1470	0,90	91	2,2	1,4
4A200M4Y3	37	1475	0,90	91	2,2	1,4
4A200L4Y3	45	1473	0,90	92	2,2	1,4
4A225M4Y3	55	1470	0,90	92,5	2,2	1,2
4A250S4Y3	75	1480	0,90	93	2,2	1,2
4A250M4Y3	90	1480	0,91	93	2,2	1,2
4A280S4Y3	110	1465	0,90	92,5	2,0	1,2
4A280M4Y3	132	1465	0,90	93	2,0	1,2
4A315S4Y3	160	1470	0,91	93,5	1,9	1,0
4A315M4Y3	200	1475	0,92	94	1,9	1,0
4A355S4Y3	250	1475	0,92	94,5	1,9	1,0
4A355M4Y3	315	1475	0,92	94,5	1,9	1,0
2p = 6 ; n_{db} = 1000vg/ph						
4AA63A6Y3	0,18	885	0,62	56	2,2	2,0
4AA63B6Y3	0,25	892	0,62	59	2,2	2,0
4a71A6Y3	0,37	920	0,69	64,5	2,2	2,0
4A71B6Y3	0,55	920	0,71	67,5	2,2	2,0
4A80A6Y3	0,75	920	0,74	69	2,2	2,0
4A80B6Y3	1,10	920	0,74	74	2,2	2,0
4A90L6Y3	1,5	936	0,74	75	2,2	2,0
4A100L6Y3	2,2	950	0,73	81	2,2	2,0
4A112MA6Y3	3,0	945	0,76	81	2,2	2,0
4A112MB6Y3	4,0	950	0,81	82	2,2	2,0
4A132S6Y3	5,5	960	0,80	85	2,2	2,0
4A132M6Y3	7,5	968	0,81	85,5	2,2	2,0
4A160S6Y3	11,0	970	0,86	86	2,0	1,2
4A160M6Y3	15,0	970	0,87	87,5	2,0	1,2
4A180M6Y3	18,5	973	0,87	88	2,0	1,2
4A200M6Y3	22,0	975	0,90	90	2,0	1,2
4A200L6Y3	30	977	0,90	90,5	2,0	1,2
4A225M6Y3	37	980	0,89	91	2,0	1,2
4A250S6Y3	45	985	0,89	91,5	2,0	1,2
4A250M6Y3	55	985	0,89	92	2,0	1,2
4A280S6Y3	75	980	0,89	92	1,9	1,2
4A280M6Y3	90	980	0,89	92,5	1,9	1,2
4A315S6Y3	110	980	0,90	93	1,9	1,0

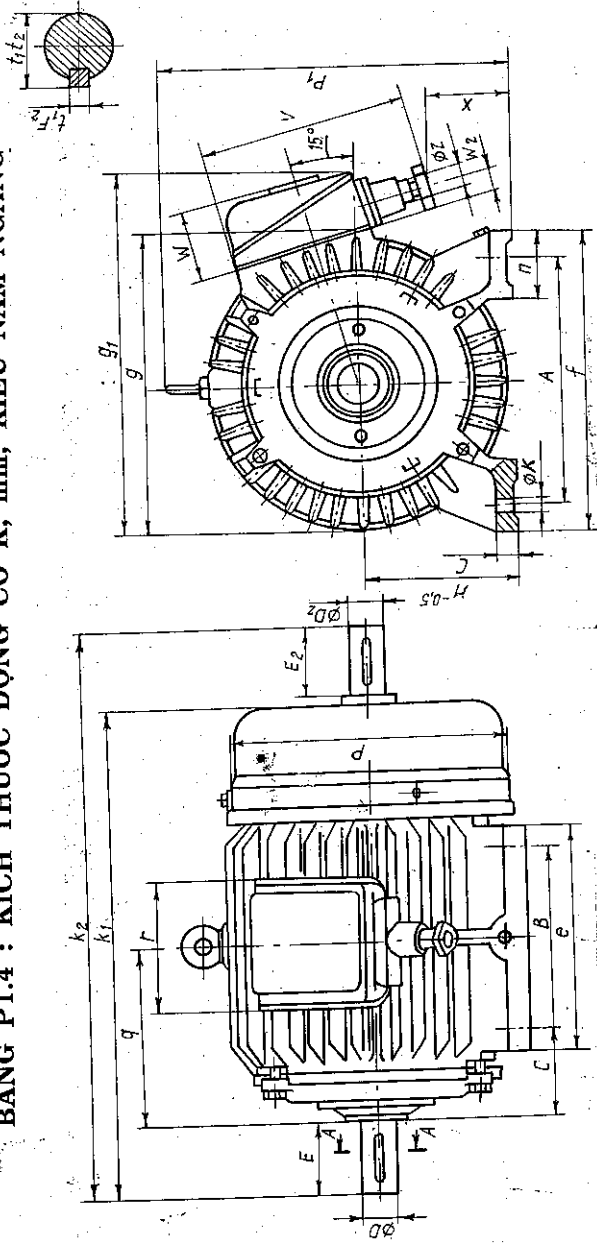


THƯ VIỆN
HUBT

Tiếp bảng P1.3

Kiểu động cơ	Công suất kW	Vận tốc quay, vg/phút	cos φ	η%	$\frac{T_{max}}{T_{dn}}$	$\frac{T_K}{T_{dn}}$
4A315M6Y3	132	980	0,90	93,5	1,9	1,0
4A355S6Y3	160	982	0,90	93,5	1,9	1,0
4A355M6Y3	200	982	0,90	94	1,9	1,0
2p = 8 ; n_{đb} = 750 vg/ph						
4A71B8Y3	0,25	680	0,65	56	1,7	1,6
4A80A8Y3	0,37	675	0,65	61,5	1,7	1,6
4A80B8Y3	0,55	675	0,65	64	1,7	1,6
4A90LA8Y3	0,75	705	0,62	68	1,7	1,6
4A90LB8Y3	1,10	698	0,68	70	1,7	1,6
4A100L8Y3	1,50	698	0,65	74	1,7	1,6
4A112MA8Y3	2,20	705	0,71	76,5	2,2	1,8
4A112MB8Y3	3,0	701	0,74	79	2,2	1,8
4A132S8Y3	4,0	720	0,70	83	2,2	1,8
4A132M8Y3	5,5	716	0,74	83	2,2	1,8
4A160S8Y3	7,5	730	0,75	86	2,2	1,4
4A160M8Y3	11,0	730	0,75	87	2,2	1,4
4A180M8Y3	15,0	730	0,82	87,5	2,0	1,2
4A200M8Y3	18,5	731	0,84	88,5	2,2	1,2
4A200L8Y3	22,0	730	0,84	88,5	2,0	1,2
4A225M8Y3	30	735	0,81	90	2,0	1,2
4A250S8Y3	37	738	0,83	90	2,0	1,2
4A250M8Y3	45	740	0,84	91,5	2,0	1,2
4A280S8Y3	55	734	0,84	92	1,9	1,2
4A280M8Y3	75	734	0,85	92,5	1,9	1,2
4A315S8Y3	90	735	0,85	93	1,9	1,0
4A315M8Y3	110	735	0,85	93	1,9	1,0
4A355S8Y3	132	735	0,85	93,5	1,9	1,0
4A355M8Y3	160	735	0,85	93,5	1,9	1,0
2p = 10 ; n_{đb} = 600 vg/ph						
4A250S10Y3	30	590	0,81	88	1,9	1,2
4A250M10Y3	37	590	0,81	89	1,9	1,2
4A280S10Y3	37	588	0,78	91	1,8	1,0
4A280M10Y3	45	588	0,78	91,5	1,8	1,0
4A315S10Y3	55	588	0,79	92	1,8	1,0
4A315M10Y3	75	588	0,80	92	1,8	1,0
4A355S10Y3	90	588	0,83	92,5	1,8	1,0
4A355M10Y3	110	588	0,83	93	1,8	1,0
2p = 12 ; n_{đb} = 500 vg/ph						
4A315S12Y3	45	488	0,75	90,5	1,8	1,0
4A315M12Y3	55	488	0,75	91	1,8	1,0
4A355S12Y3	75	490	0,76	91,5	1,8	1,0
4A355M12Y3	90	490	0,76	92	1,8	1,0

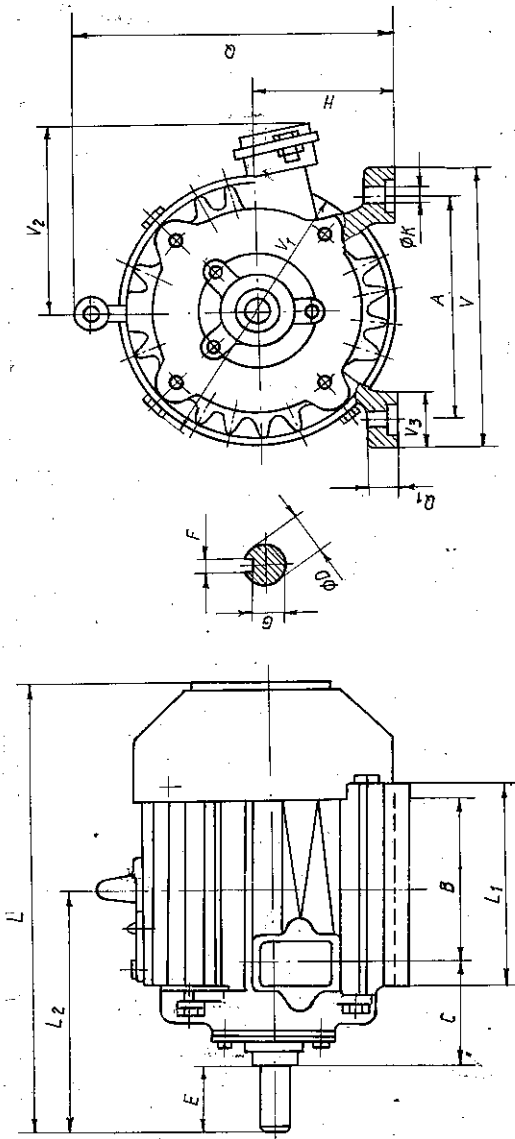
BẢNG P1.4 : KÍCH THƯỚC ĐỘNG CƠ K, mm, KIỂU NẴM NGANG



H	A	B	C	ØK	ØD	E	e	f	C	n	g	g1	P	P1	q	k	F	t	r	v	w	x
90	140	125	56	9	18	44	125	165	12	32	182	223	176	118,5	106	290	6	20,5	80	125	44	45
100	160	140	63	12	22	54	140	190	13	40	203	250	196	119	119	332	6	24,5	100	145	52	45
112	190	140	70	12	28	64	145	225	14	50	228	275	220	140	127	363	8	31	100	145	52	60
132	216	178	89	12	32	84	175	250	16	52,5	270	328	258	159	159	449	10	35,5	130	185	63	63
160	254	178	108	14	38	84	230	300	20	55	330	395	315	213	197	538	10	41,5	130	185	63	87
180	279	241	121,5	14	42	114	250	330	23	60	343	421	354	242	242	657	12	45,5	150	206	78	49
200	318	267	133	18	48	114	325	385	28	70	405	483	396	266,5	266,5	720	14	52	150	206	78	69

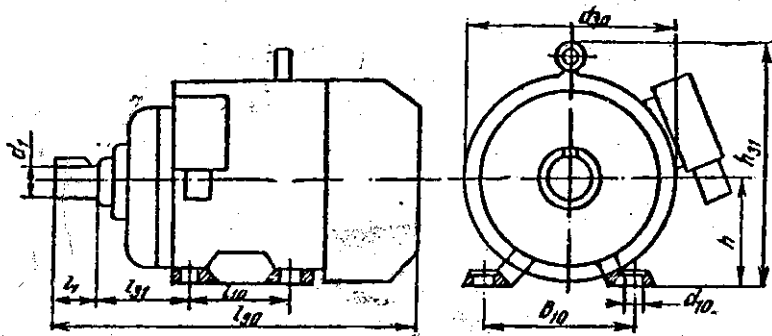

THỦ HƯỚNG HUBT
 TÀI LIỆU PHỤC VỤ THAM KHẢO NỘI BỘ

BẢNG P1.6 : KÍCH THƯỚC CỦA ĐỘNG CƠ DK, mm



Kiểu động cơ	H	A	B	C	ΦK	ΦD	E	F	G	L	L ₁	L ₂	V	V ₁	V ₂	V ₃	Q	Q ₁
DK31	100	170	90	70	12,5	18	40	5	15	300	120	155	210	207	158	40	200	16
32	100	170	120	70	12,5	18	40	5	15	335	150	170	210	207	158	40	200	16
41	125	210	110	90	15	25	60	8	21	375	150	215	260	253	185	50	280	20
42	125	210	150	90	15	25	60	8	21	415	190	225	260	253	185	50	280	20
51	170	285	150	110	19	35	80	10	30,5	482	205	265	350	337	235	65	376	28
52	170	285	200	110	19	35	80	10	30,5	532	255	290	350	337	235	65	376	28
DK62-2	200	315	290	110	19	35	80	10	30,5	605	350	335	390	450	268	75	456	30
DK63-2	200	315	320	110	19	35	80	10	30,5	635	380	350	390	450	268	75	456	30
DK62-4	200	315	290	80	19	45	110	14	40	605	350	335	390	450	268	75	456	30
DK63-4	200	315	320	80	19	45	110	14	40	635	400	350	390	450	268	75	456	30
DK7	236	370	400	90	24	55	110	16	50	750	480	400	455	510	298	85	535	40
DK8	280	440	530	110	30	65	140	18	59,5	957	620	504	530	590	370	90	650	50
DK9	335	525	620	135	30	75	140	20	69	1115	750	568	625	680	450	115	765	60
DK10	400	625	620	163	30	85	170	24	78	1215	750	568	750	820	520	125	895	60

BẢNG P1.7 : KÍCH THƯỚC CỦA ĐỘNG CƠ 4A



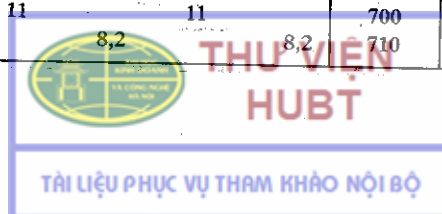
Kiểu	Số cực	Kích thước khuôn khổ, mm			Kích thước lắp đặt, mm							Khối lượng, kg
		l30	h31	d30	l1	l10	l31	d1	d10	b10	h	
4	2	3	4	5	6	7	8	9	10	11	12	13
4AA50	2, 4	174	142	104	20	63	32	9	5,8	80	50	3,3
4AA56	2, 4	194	152	120	23	71	36	11	5,8	90	56	4,5
4AA63	2, 4, 6	216	162	130	30	80	40	14	7	100	63	6,3
4A71	2, 4, 6, 8	285	203	170	40	90	45	19	7	112	71	15,1
4A80A	2, 4, 6, 8	300	218	186	50	100	50	22	10	125	80	17,4
4A80B	2, 4, 6, 8	320										20,4
4A90L	2, 4, 6, 8	350	243	208	50	125	56	24	10	140	90	28,7
4A100S	2, 4, 6, 8	362	263	235	60	112	63	28	12	160	100	36,0
4A100L	2, 4, 6, 8	392				140						42,0
4A112M	2, 4, 6, 8	452	310	260	80	140	70	32	12	190	112	56,0
4A132S	2, 4, 6, 8	480	350	302			110	178				89
4A132M	2, 4, 6, 8	530			430	358			178	108	42	48
4A160S	2	624	470	410			210	121				
	4, 6, 8				667	470			410	203	121	55
4A160M	2	662	470	410			203	121				
	4, 6, 8				662	470			410	203	121	55
4A180S	2	662	470	410			203	121				
	4, 6, 8				662	470			410	203	121	55

(Tiếp bảng P1.7)

1	2	3	4	5	6	7	8	9	10	11	12	13
4A180M	2	702			110	241		48				185
	4, 6, 8							55				195
4A200M	2	760	535	450	140	267	133	60	19	318	200	255
	4, 6, 8	790						55				270
4A200L	2	800			110	305		55				280
	4, 6, 8	830			140			60				310
4A225M	2	810	575	494	110		149	55		356	225	355
	4, 6, 8	840						65				335
4A250S	2	915	640	554	140		168	75	24	406	250	470
4A250M	4, 6, 8							2				65
		2	955				349	75				535
	4, 6, 8											
4A280S	2	1140	700		140	368	190	70	24	457	280	810
	4, 6, 8	10			1170			170				80
4A280M	2	1180			140	419		70				870
	4, 6, 8	10			1210			170				80
4A315S	2	1235	765		140	406	216	75	28	508	315	1005
	4, 6, 8, 10, 12	1265			170			90				
4A315M	2	1285			140	457		75				1130
	4, 6, 8, 10, 12	1315			170			90				
4A355S	2	1350	855		170	500	254	85	28	610	355	1420
	4, 6, 8, 10, 12	1390			210			100				
4A355M	2	1410			170	560		85				1670
	4, 6, 8, 10, 12	1450			210			100				

BẢNG P1.8 : CÁC THÔNG SỐ KỸ THUẬT CỦA ĐỘNG CƠ CÂN TRỰC MTKF

Kiểu	Công suất trên trục, kW, khi						n vg/ph	cosφ	T _{max} Nm	T _k Nm	Khối lượng, kg
	ts-15%	ts-25%	ts-40%	ts-60%	30 phút	60 phút					
1	2	3	4	5	6	7	8	9	10	11	12
MTKF 011-6	2	1,7	1,4	1,2	1,4	1,2	780	0,81	42	42	47
							835	0,74			
							875	0,66			
							900	0,61			
MTKF 012-6	3,1	2,7	2,2	1,7	2,2	1,7	785	0,82	67	67	53
							835	0,77			
							880	0,69			
							915	0,60			
MTKF 111-6	4,5	4,1	3,5	2,8	3,5	2,8	825	0,85	105	104	70
							850	0,83			
							885	0,79			
							915	0,71			
MTKF 112-6	6,5	5,8	5	4	5	4	845	0,83	175	175	80
							870	0,80			
							895	0,74			
							920	0,65			
MTKF 211-6	10,5	9	7,5	6	7,5	6	800	0,83	220	210	110
							840	0,81			
							880	0,77			
							910	0,69			
MTKF 311-6	14	13	11	9	11	9	880	0,82	390	380	155
							895	0,80			
							910	0,76			
							930	0,69			
MTKF 312-6	19,5	17,5	15	12	15	12	900	0,83	600	590	195
							915	0,82			
							930	0,78			
							945	0,71			
MTKF 411-6	30	27	22	18	22	18	905	0,85	780	720	255
							915	0,83			
							935	0,79			
							950	0,73			
MTKF 412-6	40	36	30	25	30	25	910	0,84	1000	950	315
							920	0,82			
							935	0,78			
							950	0,73			
MTKF 311-8	10,5	9	7,5	6	7,5	6	660	0,81	330	320	155
							670	0,77			
							690	0,71			
							705	0,62			
MTKF 312-8	15	13	11	8,2	11	8,2	675	0,83	510	470	196
							690	0,79			
							700	0,74			
							710	0,63			



BẢNG P2.1 : TRỊ SỐ $\operatorname{inv}\alpha = \operatorname{tg}\alpha - \alpha$

α°	0'	5'	10'	15'	20'	25'	30'	35'	40'	45'	50'	55'
1			5	6	7	8	9	10	11	12	13	14
	Phần trị số chung cho cả dòng											
1	0,000	00177	00225	00281	00346	00420	00504	00598	00704	00821	00950	01248
2	0,000	01418	01603	01804	02020	02253	02503	02771	03058	03364	03689	04402
3	0,000	04790	05201	05643	06091	06573	07079	07610	08167	08751	09362	10668
4	0,000	11364	12090	12847	13634	14453	15305	16189	17107	18059	19045	21125
5	0,000	22220	23352	24522	25731	26978	28266	29594	30963	32374	33827	36864
6	0,000	03845	04008	04175	04317	04524	04706	04897	05093	05280	05481	05898
7	0,000	06115	06337	06564	06797	07035	07279	07528	07783	08044	08310	08861
8	0,000	09145	09435	09732	10034	10343	10559	10980	11308	11643	11984	12687
9	0,000	13048	13416	13792	14174	14563	14960	15363	15774	16193	16618	17492
10	0,000	17941	18397	18860	19332	19812	20299	20795	21299	21810	22330	23396
11	0,000	23941	24495	25057	25628	26208	26797	27394	28001	28616	29241	30518
12	0,000	31171	31832	32504	33185	33875	34575	35285	36005	36735	37474	38984
13	0,000	39754	40534	41325	42126	42938	43760	44593	45437	46291	47157	48921
14	0,000	49819	50729	51650	52582	53526	54482	55448	56427	57417	58420	60460
15	0,000	61498	62548	63611	64686	65773	66873	67985	69110	70248	71398	73738
16	0,000	07493	07613	07735	07857	07982	08107	08234	08362	08492	08623	08889
17	0,000	09025	09161	09299	09439	09580	09722	09866	10012	10158	10307	10608
18	0,000	10760	10915	11071	11228	11387	11547	11709	11873	12038	12205	12543
19	0,000	12715	12888	13063	13240	13418	13598	13779	13963	14148	14334	14713
20	0,000	14904	15098	15293	15490	15689	15890	16092	16296	16502	16710	17132
21	0,000	17345	17560	17777	17996	18217	18440	18665	18891	19120	19350	19817
22	0,000	20054	20292	20533	20775	21019	21266	21514	21765	22018	22272	22788
23	0,000	23049	23312	23577	23845	24114	24386	24660	24936	25214	25495	26062
24	0,000	26350	26639	26931	27225	27521	27820	28121	28424	28729	29037	29660
25	0,000	29975	30293	30613	30935	31260	31587	31917	32249	32583	32920	33602
26	0,000	33947	34294	34644	34997	35352	35709	36069	36432	36796	37168	37910
27	0,000	38287	38666	39047	39432	39819	40209	40602	40997	41395	41797	42607



THƯ VIỆN
HUBT

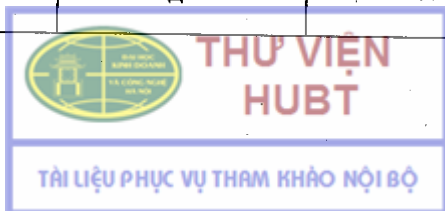
TÀI LIỆU PHỤC VỤ THAM KHẢO NỘI BỘ

1	2	3	4	5	6	7	8	9	10	11	12	13	14
28	0,0	43017	43430	43845	44264	44685	45110	45537	45967	46400	46837	47276	47718
29	0,0	48164	48612	49064	49518	49976	50437	50901	51368	51838	52312	52788	53268
30	0,0	53751	54238	54728	55221	55717	56217	56720	57226	57736	58249	58765	59285
31	0,0	59809	60336	60866	61400	61937	62478	63022	63570	64122	64677	65236	65799
32	0,0	66364	66934	67507	68084	68665	69250	69838	70430	71026	71626	72230	72838
33	0,0	73449	74064	74684	75307	75934	76565	77200	77839	78483	79130	79781	80437
34	0,0	81097	81760	82428	83100	83777	84457	85142	85832	86525	87223	87925	88631
35	0,0	89342	90058	90777	91502	92230	92963	93701	94443	95190	95942	96698	97459
36	0,0	99822	99899	99977	10055	10133	10212	10292	10371	10452	10533	10614	10696
37	0,0	10778	10861	10944	11028	11113	11197	11283	11369	11455	11542	11630	11718
38	0,0	11806	11895	11985	12075	12165	12257	12348	12441	12534	12627	12721	12815
39	0,0	12911	13006	13102	13199	13297	13395	13493	13592	13692	13792	13893	13995
40	0,0	14097	14200	14303	14407	14511	14616	14722	14829	14936	15043	15152	15261
41	0,0	15370	15480	15591	15703	15815	15928	16041	16156	16270	16386	16502	16619
42	0,0	16737	16855	16974	17093	17214	17336	17457	17579	17702	17826	17951	18076
43	0,0	18202	18329	18457	18585	18714	18844	18975	19106	19238	19371	19505	19639
44	0,0	19774	19910	20047	20185	20323	20463	20603	20743	20885	21028	21171	21315
45	0,0	21460	21606	21753	21900	22049	22198	22348	22499	22651	22804	22958	23112
46	0,0	23268	23424	23582	23740	23899	24059	24220	24382	24545	24709	24874	25040
47	0,0	25206	25374	25543	25713	25883	26055	26288	26401	26576	26752	26929	27107
48	0,0	27285	27465	27646	27828	28012	28196	28381	28567	28755	28943	29133	29324
49	0,0	29516	29709	29903	30098	30295	30492	30691	30891	31092	31295	31498	31703
50	0,0	31909	32116	32324	32534	32745	32957	33171	33385	33601	33818	34037	34257
51	0,0	34478	34700	34924	35149	35376	35604	35833	36063	36295	36529	36763	36999
52	0,0	37237	37476	37716	37958	38202	38446	38693	38941	39190	39441	39693	39947
53	0,0	40202	40459	40717	40977	41239	41502	41767	42034	42302	42571	42843	43116
54	0,0	43390	43667	43945	44425	44506	44789	45074	45361	45650	45940	46232	46526
55	0,0	46822	47119	47419	47720	48023	48328	48635	48944	49255	49568	49882	50199
56	0,0	50518	50838	51161	51486	51813	52141	52472	52805	53141	53478	53817	54159
57	0,0	54503	54849	55197	55547	55900	56255	56612	56972	57333	57698	58064	58433
58	0,0	58804	59178	59554	59933	60314	60697	61083	61472	61863	62257	62653	63052
59	0,0	63454	63858	64265	64674	65086	65501	65919	66340	66763	67189	67618	68050



BẢNG P.2.2 : CÁC THÔNG SỐ CƠ BẢN CỦA MỘT SỐ CẤP BÁNH RĂNG CÓN RĂNG CUNG TRÒN CÓ $\beta_m = 35^\circ$

u	Z ₁	Z ₂	u _{hệ}	m _{te}	mm				độ				δ _f	d _{ae}	s _e	B	T _l , Nm
					d _{e1}	d _{e2}	Re	b	h _e	δ	δ _a	đ _a					
1,0	21	22	1,05	3,0	63,0	66,0	45,62	13	5,7	43°40'	47°45'	39°51'	66,85	4,93	31,16	47	
	22	23	1,05	3,5	77,0	80,5	55,70	16	6,65	43,44	47,38	42,15	69,37	4,50	29,74		
	28	29	1,04	3,1	86,7	89,9	62,48	18	5,89	46,16	49,55	40,05	81,47	5,74	38,11	93	
	28	29	1,04	3,4	95,2	98,6	68,53	20	6,46	44,00	48,54	42,22	84,45	5,25	36,44		
1,25	19	24	1,26	3,3	62,7	79,2	50,51	15	6,27	38,22	42,51	35,00	67,88	5,65	37,55	61	
	24	30	1,25	3,0	72,0	90,0	57,63	17	5,70	51,38	55,00	47,09	82,07	4,71	29,54		
	24	30	1,25	3,3	79,2	99,0	63,39	18	6,27	38,40	42,15	35,59	76,68	5,14	43,13	95	
	26	32	1,23	3,5	91,0	112,0	72,15	21	6,65	51,20	54,01	47,45	92,62	4,29	34,37		
1,4	18	25	1,39	3,2	57,6	80,0	49,29	14	6,08	35°45'	40°22'	32°34'	63,02	5,61	38,05	50	
	21	30	1,43	3,0	63,0	90,0	54,93	16	5,70	54,15	57,26	49,38	82,45	4,45	27,10		
	22	31	1,41	3,2	70,4	99,2	60,82	18	6,08	35,00	38,54	32,21	68,16	5,28	43,19	73	
	24	34	1,42	3,3	79,2	112,9	68,67	20	6,27	55,00	57,39	51,06	92,24	4,15	29,91		
1,6	17	27	1,59	3,0	51,0	81,0	47,86	14	5,70	35,22	39,08	32,48	75,88	5,63	47,66	101	
	18	29	1,61	3,1	55,8	89,9	52,90	15	5,89	54,38	57,12	50,52	101,61	4,42	33,50		
	23	37	1,61	3,0	69,0	111,0	65,35	19	5,70	35,13	38,39	32,53	84,87	5,84	54,10	113	
	23	37	1,61	3,8	87,4	140,6	82,78	24	7,22	54,47	57,07	51,21	114,67	4,53	37,85		
1,6	17	27	1,59	3,0	51,0	81,0	47,86	14	5,70	32,12	36,49	29,18	56,53	5,36	38,76	41	
	18	29	1,61	3,1	55,8	89,9	52,90	15	5,89	57,48	60,42	53,11	82,95	4,07	29,96		
	23	37	1,61	3,0	69,0	111,0	65,35	19	5,70	31,50	36,11	29,09	61,59	5,62	43,15	55	
	23	37	1,61	3,8	87,4	140,6	82,78	24	7,22	58,10	60,51	53,49	91,86	4,12	26,33		
1,6	23	37	1,61	3,0	69,0	111,0	65,35	19	5,70	31,52	35,17	29,46	74,61	5,50	53,76	113	
	23	37	1,61	3,8	87,4	140,6	82,78	24	7,22	58,08	60,14	54,43	112,90	3,93	32,97		
	23	37	1,61	3,0	69,0	111,0	65,35	19	5,70	31,52	35,17	29,46	74,61	5,50	53,76	113	
	23	37	1,61	3,8	87,4	140,6	82,78	24	7,22	58,08	60,14	54,43	112,90	3,93	32,97		
1,6	23	37	1,61	3,0	69,0	111,0	65,35	19	5,70	31,52	35,17	29,46	74,61	5,50	53,76	113	
	23	37	1,61	3,8	87,4	140,6	82,78	24	7,22	58,08	60,14	54,43	112,90	3,93	32,97		
	23	37	1,61	3,0	69,0	111,0	65,35	19	5,70	31,52	35,17	29,46	74,61	5,50	53,76	113	
	23	37	1,61	3,8	87,4	140,6	82,78	24	7,22	58,08	60,14	54,43	112,90	3,93	32,97		
1,6	23	37	1,61	3,0	69,0	111,0	65,35	19	5,70	31,52	35,17	29,46	74,61	5,50	53,76	113	
	23	37	1,61	3,8	87,4	140,6	82,78	24	7,22	58,08	60,14	54,43	112,90	3,93	32,97		
	23	37	1,61	3,0	69,0	111,0	65,35	19	5,70	31,52	35,17	29,46	74,61	5,50	53,76	113	
	23	37	1,61	3,8	87,4	140,6	82,78	24	7,22	58,08	60,14	54,43	112,90	3,93	32,97		
1,6	23	37	1,61	3,0	69,0	111,0	65,35	19	5,70	31,52	35,17	29,46	74,61	5,50	53,76	113	
	23	37	1,61	3,8	87,4	140,6	82,78	24	7,22	58,08	60,14	54,43	112,90	3,93	32,97		
	23	37	1,61	3,0	69,0	111,0	65,35	19	5,70	31,52	35,17	29,46	74,61	5,50	53,76	113	
	23	37	1,61	3,8	87,4	140,6	82,78	24	7,22	58,08	60,14	54,43	112,90	3,93	32,97		
1,6	23	37	1,61	3,0	69,0	111,0	65,35	19	5,70	31,52	35,17	29,46	74,61	5,50	53,76	113	
	23	37	1,61	3,8	87,4	140,6	82,78	24	7,22	58,08	60,14	54,43	112,90	3,93	32,97		
	23	37	1,61	3,0	69,0	111,0	65,35	19	5,70	31,52	35,17	29,46	74,61	5,50	53,76	113	
	23	37	1,61	3,8	87,4	140,6	82,78	24	7,22	58,08	60,14	54,43	112,90	3,93	32,97		
1,6	23	37	1,61	3,0	69,0	111,0	65,35	19	5,70	31,52	35,17	29,46	74,61	5,50	53,76	113	
	23	37	1,61	3,8	87,4	140,6	82,78	24	7,22	58,08	60,14	54,43	112,90	3,93	32,97		
	23	37	1,61	3,0	69,0	111,0	65,35	19	5,70	31,52	35,17	29,46	74,61	5,50	53,76	113	
	23	37	1,61	3,8	87,4	140,6	82,78	24	7,22	58,08	60,14	54,43	112,90	3,93	32,97		

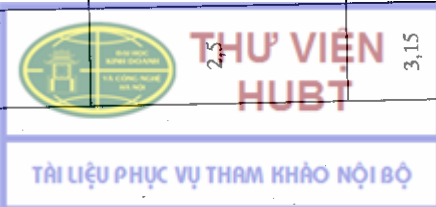


Tiếp bảng P2.2

u	Z ₁	Z ₂	u _{hiệu}	m _{he}	mm										độ				đac	se	B		T _L N _m
					d _{e1}	d _{e2}	R _e	b	h _e	δ	δ _a	δ _f	dac	se	B	T _L N _m							
2,0	15	31	2,07	3,25	48,75	100,75	55,96	16	6,18	25°,49'	30°,19'	23°,21'	55,51	6,08	48,73	49							
	16	33	2,06	3,4	54,4	112,2	62,35	18	6,46	25,52	30,06	23,33	61,49	6,38	54,38	69							
	20	41	2,05	3,0	60,0	123,0	68,43	20	5,70	64,08	66,27	59,54	113,81	4,30	25,55	99							
	20	41	2,05	3,4	68	139,4	77,55	22	6,46	26,00	29,25	24,09	66,26	5,72	59,98	141							
2,5	15	38	2,53	3,3	49,5	125,4	67,41	20	6,27	21°,32'	25°,25'	19°,32'	56,79	6,40	61,25	71							
	19	48	2,53	3,0	57,0	144,0	77,44	22	5,70	68,28	70,28	64,35	126,64	3,96	23,17	118							
	19	48	2,53	3,3	62,7	158,4	85,18	25	6,27	21,36	24,41	20,01	63,64	5,92	70,69	157							
3,15	16	51	3,19	3,1	49,6	158,1	82,85	25	5,89	17,25	20,26	15,56	56,76	6,26	77,93	105							
	16	51	3,19	3,5	56,0	178,5	93,54	28	6,65	72,35	74,04	69,34	159,01	3,48	23,35	152							
	15	59	3,93	3,4	51,0	200,6	103,49	30	6,46	14,16	16,56	12,59	59,04	7,00	99,28	145							
	15	59	3,93	3,8	57,0	224,2	115,67	34	7,22	75,44	77,01	73,04	201,40	3,68	23,92	207							

Chú thích 1. Các trị số phía trên dùng cho bánh côn nhỏ, phía dưới - bánh côn lớn.

2. Các trị số mômen xoắn T₁ trên bánh nhỏ được tính cho các cặp bánh răng côn có độ rắn mặt răng HRC > 45, cấp chính xác 7 và 8.



BẢNG P2. 3 : HỆ SỐ TẢI TRONG ĐỘNG

K_{HV} VÀ K_{Fv}

Cấp chính xác	Độ rắn mặt răng	Loại răng	v (m/s)					
			1	2	4	6	8	10
Hệ số K_{Hv}								
6	a	thẳng	1,03	1,06	1,12	1,17	1,23	1,28
		nghiêng	1,01	1,02	1,03	1,04	1,06	1,07
	b	thẳng	1,02	1,04	1,07	1,1	1,15	1,18
		nghiêng	1,00	1,00	1,02	1,02	1,03	1,04
7	a	thẳng	1,04	1,07	1,14	1,21	1,29	1,36
		nghiêng	1,02	1,03	1,05	1,06	1,07	1,08
	b	thẳng	1,03	1,05	1,09	1,14	1,19	1,24
		nghiêng	1,00	1,01	1,02	1,03	1,03	1,04
8	a	thẳng	1,04	1,08	1,16	1,24	1,32	1,4
		nghiêng	1,01	1,02	1,04	1,06	1,07	1,08
	b	thẳng	1,03	1,06	1,1	1,16	1,22	1,26
		nghiêng	1,01	1,01	1,02	1,03	1,04	1,05
9	a	thẳng	1,05	1,1	1,2	1,3	1,4	1,5
		nghiêng	1,01	1,03	1,05	1,07	1,09	1,12
	b	thẳng	1,04	1,07	1,13	1,2	1,26	1,32
		nghiêng	1,01	1,01	1,02	1,03	1,04	1,05
Hệ số K_{Fv}								
6	a	thẳng	1,06	1,13	1,26	1,40	1,53	1,67
		nghiêng	1,02	1,05	1,10	1,15	1,20	1,25
	b	thẳng	1,02	1,04	1,08	1,11	1,14	1,17
		nghiêng	1,01	1,02	1,03	1,04	1,06	1,07
7	a	thẳng	1,08	1,16	1,33	1,50	1,67	1,80
		nghiêng	1,03	1,06	1,11	1,16	1,22	1,27
	b	thẳng	1,03	1,05	1,09	1,13	1,17	1,22
		nghiêng	1,01	1,02	1,03	1,05	1,07	1,08
8	a	thẳng	1,10	1,20	1,38	1,58	1,78	1,96
		nghiêng	1,03	1,06	1,11	1,17	1,23	1,29
	b	thẳng	1,04	1,06	1,12	1,16	1,21	1,26
		nghiêng	1,01	1,02	1,03	1,05	1,07	1,08
9	a	thẳng	1,13	1,28	1,50	1,77	1,98	2,25
		nghiêng	1,04	1,07	1,14	1,21	1,28	1,35
	b	thẳng	1,04	1,07	1,14	1,21	1,27	1,34
		nghiêng	1,01	1,02	1,04	1,06	1,08	1,09

Chú thích về độ rắn mặt răng

a - HB1 < 350, HB2 < 350 hoặc HRC1 > 45, HB2 < 350;

b - HRC1 ≥ 45, HRC2 ≥ 45.



BẢNG P2. 4. REN HÌNH THANG MỘT

ĐÀU MỐI, mm

p	d ; D	d ₂ = D ₂	d ₃	D ₁ ; d ₁	D ₄	p	d ; D	d ₂ = D ₂	d ₃	D ₁ ; d ₁	D ₄	
1	2	3	4	5	6	7	8	9	10	11	12	
2,0	8	7,00	5,5	6,0	8,5	6,0	40	37,00	33,0	34,0	41,0	
	10	9,00	7,5	8,0	10,5		42	39,00	35,0	36,0	43,0	
	12	11,00	9,5	10,0	12,5		120	117,00	113,0	114,0	121,0	
	14	13,00	11,5	12,0	14,5		130	127,00	123,0	124,0	131,0	
	16	15,00	13,5	14,0	16,5		140	137,00	133,0	134,0	141,0	
	18	17,00	15,5	16,0	18,5		150	147,00	143,0	144,0	151,0	
	20	19,00	17,5	18,0	20,5							
	22	21,00	19,5	20,0	22,5		22	18,00	13,0	14,0	23,0	
	24	23,00	21,5	22,0	24,5		24	20,00	15,0	16,0	25,0	
	26	25,00	23,5	24,0	26,5		26	22,00	17,0	18,0	27,0	
	28	27,00	25,5	26,0	28,5		28	24,00	19,0	20,0	29,0	
	3,0	10	8,50	6,5	7,0		10,5	8,0	44	40,00	35,0	36,0
12		10,50	8,5	9,0	12,5	46	42,00		37,0	38,0	47,0	
14		12,50	10,5	11,0	14,5	48	44,00		39,0	40,0	49,0	
30		28,50	26,5	27,0	30,5	50	46,00		41,0	42,0	51,0	
32		30,50	28,5	29,0	32,5	52	48,00		43,0	44,0	53,0	
34		32,50	30,5	31,0	34,5	55	51,00		46,0	47,0	56,0	
36		34,50	32,5	33,0	36,5	60	56,00		51,0	52,0	61,0	
38		36,50	34,5	35,0	38,5	160	156,00		151,0	152,0	161,0	
40		38,50	36,5	37,0	40,5	170	166,00		161,0	162,0	171,0	
42		40,50	38,5	39,0	42,5	180	176,00		171,0	172,0	181,0	
44		42,50	40,5	41,0	44,5	190	186,00		181,0	182,0	191,0	
4,0		16	14,00	11,5	12,0	16,5	10,0		30	25,00	19,0	20,0
	18	16,00	13,5	14,0	18,5	32		27,00	21,0	22,0	33,0	
	20	18,00	15,5	16,0	20,5	34		29,00	23,0	24,0	35,0	
	65	63,00	60,5	61,0	65,5	36		31,00	25,0	26,0	37,0	
	70	68,00	65,5	66,0	70,5	38		33,00	27,0	28,0	39,0	
	75	73,00	70,5	71,0	75,5	40		35,00	29,0	30,0	41,0	
	80	78,00	75,5	76,0	80,5	42		37,00	31,0	32,0	43,0	
	22	19,50	16,5	17,0	22,5	44		39,00	33,0	34,0	45,0	
	24	21,50	18,5	19,0	24,5	46		40,00	35,0	36,0	47,0	
	26	23,50	20,5	21,0	26,5	48		42,00	37,0	38,0	49,0	
	28	25,50	22,5	23,0	28,5	50		44,00	39,0	40,0	51,0	
	85	82,50	79,5	80,0	85,5	52		46,00	39,0	40,0	53,0	
5,0	90	87,50	84,5	85,0	90,0	55	49,00	42,0	43,0	56,0		
	95	92,50	89,5	90,0	95,5	60	54,00	47,0	48,0	61,0		
	100	97,50	94,5	95,0	100,5	65	60,00	54,0	55,0	66,0		
	110	107,50	104,5	105,5	110,5	70	65,00	59,0	60,0	71,0		
	30	27,00	23,0	24,0	31,0	75	70,00	64,0	65,0	76,0		
	32	29,00	25,0	26,0	33,0	80	75,00	69,0	70,0	81,0		
	34	31,00	27,0	28,0	35,0	200	195,00	189,0	190,0	201,0		
	36	33,00	29,0	30,0	37,0	210	205,00	199,0	200,0	211,0		
	38	35,00	31,0	32,0	39,0	220	215,00	209,0	210,0	221,0		
							12,0	44	38,00	31,0	32,0	45,0
								46	40,00	33,0	34,0	47,0
							48	42,00	35,0	36,0	49,0	
							50	44,00	37,0	38,0	51,0	
							52	46,00	39,0	40,0	53,0	
							55	49,00	42,0	43,0	56,0	
							60	54,00	47,0	48,0	61,0	
							85	79,00	72,0	73,0	86,0	
							90	84,00	77,0	78,0	91,0	
							95	89,00	82,0	83,0	96,0	
							100	94,00	87,0	88,0	101,0	
							110	104,00	97,0	98,0	111,0	
							240	234,00	227,0	228,0	241,0	
							250	244,00	237,0	238,0	251,0	
							260	254,00	247,0	248,0	261,0	
							280	274,00	267,0	268,0	281,0	



BẢNG P2.5 : REN HÌNH THANG NHIỀU ĐẦU MỐI THEO SEV 185-75

Đường kính ren danh nghĩa d, mm		Bước p, mm	Số mỗi ren				
			2	3	4	6	8
Dây 1	Dây 2		Bước vít p_z , mm				
25		2	4	6	8	12	16
		$\frac{5}{8}$	10	-	20	-	-
		$\frac{8}{}$	16	24	32	-	-
	28	2	4	6	8	12	16
		$\frac{5}{8}$	10	-	20	-	40
		$\frac{8}{}$	16	24	32	-	-
32		3	6	9	12	18	24
		$\frac{6}{10}$	12	18	24	36	48
		$\frac{10}{}$	20	-	40	-	-
	36	3	6	9	12	18	24
		$\frac{6}{10}$	12	18	24	36	48
		$\frac{10}{}$	20	-	40	-	-
40		3	6	9	12	18	24
		$\frac{6}{10}$	12	18	24	36	48
		$\frac{10}{}$	20	-	40	-	-
	44	3	6	9	12	18	24
		$\frac{8}{12}$	16	24	32	48	64
		$\frac{12}{}$	24	36	48	-	-
50		3	6	9	12	18	24
		$\frac{8}{12}$	16	24	32	48	64
		$\frac{12}{}$	24	36	48	72	-
	55	3	6	9	12	18	24
		$\frac{8}{12}$	16	24	32	48	64
		$\frac{12}{}$	24	36	48	72	-
	60	3	6	9	12	18	24
		$\frac{8}{12}$	16	24	32	48	64
		$\frac{12}{}$	24	36	48	72	96

Chú thích :

1. Ưu tiên sử dụng dây 1.

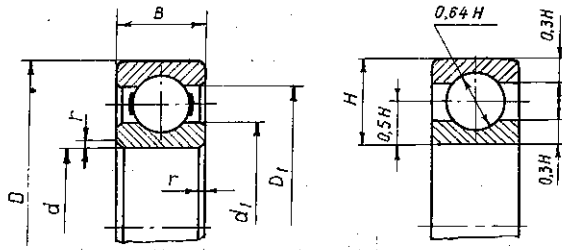
2. Khi chọn bước ren ưu tiên dùng các giá trị có gạch dưới.

BẢNG P.2.6 : REN RĂNG CỬA THEO GOST 1017-62, mm

Bước ren p	Vít và đai ốc		Vít	Dai ốc	Bước ren p	Vít và đai ốc		Vít	Dai ốc
	Đường kính ren					Đường kính ren			
	ngoài d	trung bình d ₂	trong d ₁	trong		ngoài d	trung bình d ₂	trong d ₁	trong
2	20	18,500	16,528	17	8	22*	16,000	8,116	10
	22*	20,500	18,528	19		26	20,000	12,116	14
	26	24,500	22,528	23		28*	22,000	14,116	16
	28*	26,500	24,528	25		44*	38,000	30,116	32
3	32	29,750	26,794	27,5		50	44,000	36,116	38
	36*	33,750	30,794	31,5		55*	49,000	41,116	43
	40*	37,750	34,794	35,5		60	54,000	46,116	48
	44	41,750	38,794	39,5		10	32	24,500	14,644
	50	47,750	44,794	45,5	36*		28,500	18,644	21
	55*	52,750	49,794	50,5	40		32,500	22,644	25
60	57,750	54,794	55,5	70*	62,500		52,644	55	
4	70*	67,000	63,058	64	80	72,500	62,644	65	
	80	77,000	73,058	74	12	44*	35,000	23,174	26
5	26	22,250	17,322	18,5		50	41,000	29,174	32
	28*	24,250	19,322	20,5		55*	46,000	34,174	37
	90*	86,250	81,322	82,5		60	51,000	39,174	42
	100	96,250	91,322	92,5		90*	81,000	69,174	72
6	32	27,500	21,586	23	100	91,000	79,174	82	
	36*	31,500	25,586	27	16	70*	58,000	42,232	46
	40	35,500	29,586	31		80	68,000	52,232	56
	120	115,500	109,586	111		120	108,000	92,232	96

Chú thích : Các trị số có đánh dấu *, thuộc dãy 2 của đường kính ren, nên tránh dùng.

BẢNG P2.7 . Ổ BI ĐỠ MỘT DÂY (THEO GOST 8338-75)



Kí hiệu ổ	d, mm	D, mm	B, mm	r, mm	C, kN	C ₀ , kN
-----------	-------	-------	-------	-------	-------	---------------------

Cỡ siêu nhẹ, vừa

1000099	9	20	6	0,5	2,10	1,07
1000900	10	22	6	0,5	2,62	1,38
1000901	12	24	6	0,5	2,66	1,38
1000902	15	28	7	0,5	2,53	1,51
1000903	17	30	7	0,5	2,85	1,68
1000904	20	37	9	0,5	5,14	3,12
1000905	25	42	9	0,5	5,74	3,75
1000906	30	47	9	0,5	5,95	4,06
1000907	35	55	10	1,0	8,16	5,76
1000908	40	62	12	1,0	9,54	7,06
1000909	45	68	12	1,0	10,30	8,29
1000911	55	80	13	1,5	12,30	10,20
1000912	60	85	13	1,5	12,50	10,80
1000915	75	100	16	1,5	19,10	17,20

Cỡ đặc biệt nhẹ, hẹp

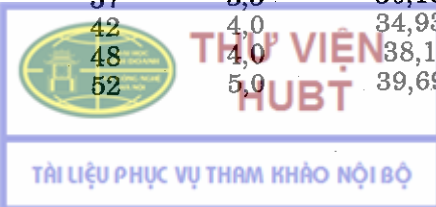
700105	25	47	8	0,5	6,57	4,24
700106	30	55	9	0,5	7,56	5,40
700107	35	62	9	0,5	7,74	5,79
700108	40	68	9	0,5	10,30	8,06
700109	45	75	10	0,5	10,50	8,57
700110	50	80	10	1,0	10,80	9,07
700111	55	90	11	1,0	12,90	10,80
700112	60	95	11	1,0	13,20	11,50
700113	65	100	11	1,0	13,50	12,10
700114	70	110	13	1,0	15,80	14,20

Cỡ đặc biệt nhẹ, vừa

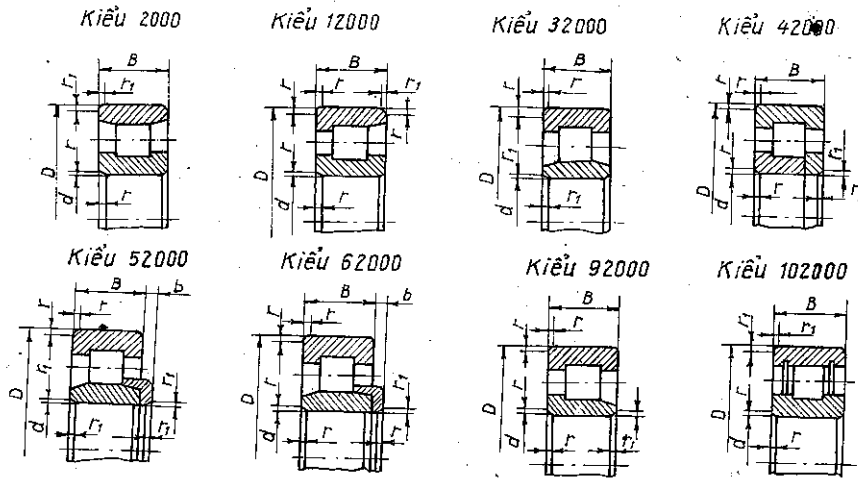
104	20	42	12	1,0	7,36	4,54
105	25	47	12	1,0	7,90	5,04
106	30	55	13	1,5	10,40	7,02
107	35	62	14	1,5	12,50	8,66
108	40	68	15	1,5	13,20	9,45
109	45	75	16	1,5	16,50	12,40
110	50	80	16	1,5	16,50	13,40
111	55	90	18	2,0	22,20	17,30
112	60	95	18	2,0	24,10	18,50
113	65	100	18	2,0	24,10	20,00
114	70	110	20	2,0	30,30	24,60
115	75	115	20	2,0	30,40	24,60
116	80	125	22	2,0	37,40	31,90



Kí hiệu ổ	d, mm	D, mm	B, mm	r, mm	Đường kính bi, mm	C, kN	C ₀ , kN
117	85	130	22	2,0	13,49	37,40	31,90
118	90	140	24	2,5	14,29	41,10	35,70
120	100	150	24	2,5	14,29	42,30	42,30
Cỡ nhẹ							
204	20	47	14	1,5	7,94	10,0	6,30
205	25	52	15	1,5	7,94	11,0	7,09
206	30	62	16	1,5	9,52	15,3	10,20
207	35	72	17	2,0	11,11	20,1	13,90
208	40	80	18	2,0	12,7	25,6	18,10
209	45	85	19	2,0	12,7	25,7	18,10
210	50	90	20	2,0	12,7	27,5	20,20
211	55	100	21	2,5	14,29	34,0	25,60
212	60	110	22	2,5	15,88	41,1	31,50
213	65	120	23	2,5	16,67	44,9	34,70
214	70	125	24	2,5	17,46	48,8	38,10
215	75	130	25	2,5	17,46	51,9	41,90
216	80	140	26	3,0	19,05	57,0	45,40
217	85	150	28	3,0	19,84	65,4	54,10
218	90	160	30	3,0	22,23	75,3	61,70
219	95	170	32	3,5	23,81	85,3	70,0
220	100	180	34	3,5	25,4	95,8	80,60
Cỡ trung							
304	20	52	15	2,0	9,52	12,5	7,94
305	25	62	17	2,0	11,51	17,6	11,60
306	30	72	19	2,0	12,30	22,0	15,10
307	35	80	21	2,5	14,29	26,2	17,90
308	40	90	23	2,5	15,08	31,9	21,70
309	45	100	25	2,5	17,46	37,8	26,70
310	50	110	27	3,0	19,05	48,5	36,30
311	55	120	29	3,0	20,64	56,0	42,60
312	60	130	31	3,5	22,23	64,1	49,40
313	65	140	33	3,5	23,81	72,4	56,70
314	70	150	35	3,5	25,4	81,7	64,50
315	75	160	37	3,5	26,99	89,0	72,80
316	80	170	39	3,5	28,58	96,5	71,70
317	85	180	41	4,0	30,16	104,0	91,00
318	90	190	43	4,0	31,75	112,0	101,00
320	100	215	47	4,0	36,51	136,0	133,00
Cỡ nặng							
403	17	62	17	2,0	12,7	17,8	12,10
405	25	80	21	2,5	16,67	29,2	20,80
406	30	90	23	2,5	19,05	37,2	27,2
407	35	100	25	2,5	20,67	43,6	31,90
408	40	110	27	3,0	22,23	50,3	37,0
409	45	120	29	3,0	23,02	60,4	53,0
410	50	130	31	3,5	25,4	68,5	53,0
411	55	140	33	3,5	26,99	78,7	63,0
412	60	150	35	3,5	28,58	85,6	71,4
413	65	160	37	3,5	30,16	92,6	79,6
414	70	180	42	4,0	34,93	113,0	107,0
416	80	200	48	4,0	38,1	128,0	128,0
417	85	210	52	5,0	39,69	136,0	138,0



BẢNG P.2.8 : Ổ ĐÚA TRỤ NGẮN ĐỒ (THEO GOST 8328-75)



Kí hiệu ổ		d, mm	D, mm	B, mm	r, mm	r ₁ , mm	C, kN	C ₀ , kN
2100	32100							
Cỡ đặc biệt nhẹ								
2106	32106	30	55	13	1,5	0,8	11,0	7,02
2109	32109	45	76	16	1,5	1,0	19,1	13,40
2110	32110	50	80	16	1,5	1,0	21,5	15,7
2111	32111	55	90	17	2,0	1,5	32,0	24,2
2113	32113	65	100	18	2,0	1,5	34,0	26,9
2114	32114	70	110	20	2,0	1,5	42,1	34,3
2116	32116	80	125	22	2,0	1,5	51,3	42,6
2118	32118	90	140	24	2,5	2,0	61,3	52,3

Kí hiệu ổ		d, mm	D, mm	B, mm	r ₁ , mm	r ₂ , mm	Đường kính chiều dài con lăn, mm	C, kN	C ₀ , kN
2200, (12200) (32200, 42200, 92200)	102200								
Cỡ nhẹ									
2204	102204	20	47	14	1,5	1,0	6,5	11,9	7,38
2205	102205	25	52	15	1,5	1,0	6,5	13,4	8,61
2206	102206	30	62	16	1,5	1,0	7,5	17,3	11,40
2207	102207	35	72	17	2,0	1,0	9	26,5	17,5
2208	102208	40	80	18	2,0	2,0	10	33,7	24,0
2209	102209	45	85	19	2,0	2,0	10	35,3	25,7
2210	102210	50	90	20	2,0	2,0	10	38,7	29,2
2211	102211	55	100	21	2,5	2,0	11	43,7	32,9
2212	102212	60	110	22	2,5	2,5	12	54,8	42,8
2213	102213	65	120	23	2,5	2,5	13	62,1	48,6
2214	102214	70	125	24	2,5	2,5	13	61,8	48,6
2215	102215	75	130	25	2,5	2,5	14	75,4	61,0
2216	102216	80	140	26	3,0	3,0	15	79,5	63,4
2217	-	85	150	28	3,0	3,0	16	99,0	82,4
2218	-	90	160	30	3,0	3,0	18	121,0	101,0
2220	-	100	180	34	3,5	3,5	20	135,0	111,0

Kí hiệu ổ		d, mm	D, mm	B, mm	Con lăn		r = r ₁ , mm	C, kN	C ₀ , kN
					Đường kính	Chiều dài			
2300, 12300, 32300	102300								
42300, 62300, 92300									

Cỡ trung hẹp

2305	102305	25	62	17	9	9	2,0	22,6	14,3
2306	102306	30	72	19	10	10	2,0	30,2	20,6
2307	102307	35	80	21	11	11	2,5	34,1	23,2
2308	102308	40	90	23	12	12	2,5	41,0	28,5
2309	102309	45	100	25	14	14	2,5	56,5	40,7
2310	102310	50	110	27	15	15	3,0	65,2	47,5
2311	102311	55	120	29	17	17	3,0	84,0	62,8
2312	102312	60	130	31	18	18	3,5	100,0	77,2
2313	102313	65	140	33	19	19	3,5	105,0	80,4
2314	102314	70	150	35	20	20	3,5	123,0	97,3
2315	102315	75	160	37	22	22	3,5	142,0	112,0
2316	102316	80	170	39	22	22	3,5	150,0	121,0
2317	102317	85	180	41	24	24	4,0	179,0	146,0
2318	102318	90	190	43	25	25	4,0	194,0	160,0
2320	-	100	215	47	28	28	4,0	243,0	205,0
2322	-	110	240	50	-	-	4,0	307,0	262,0

Kí hiệu ổ		d, mm	D, mm	B, mm	Con lăn		r = r ₁ , mm	C, kN	C ₀ , kN
					Đường kính	Chiều dài			
2600, 12600,	52600								
32600, 42600, 92600		62600							

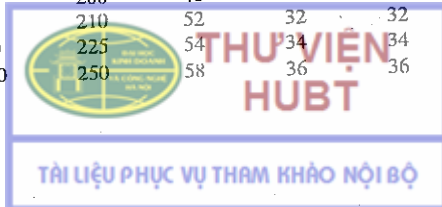
Cỡ trung rộng

2605	-	25	62	24	9	14	2,0	37,4	28,3
2606	-	30	72	27	10	14	2,0	41,6	31,2
2607	-	35	80	31	11	15	2,5	46,7	34,8
2608	-	40	90	33	12	18	2,5	61,0	47,5
2609	-	45	100	36	14	20	2,5	79,3	62,8
2610	52610	50	110	40	15	25	3,0	104,0	87,1
2611	52611	55	120	43	17	24	3,0	115,0	94,2
2612	52612	60	130	46	18	26	3,5	140,0	118,1
2613	52613	65	140	48	19	28	3,5	152,0	129,0
2614	52614	70	150	51	20	30	3,5	181,0	159,0
2615	52615	75	160	55	22	34	3,5	212,0	187,0
2616	52616	80	170	58	23	34	3,5	224,0	202,0
2617	52617	85	180	60	24	36	4,0	259,0	235,0
2618	52618	90	190	64	25	36	4,0	270,0	245,0
2620	52620	100	215	73	28	44	4,0	363,0	343,0

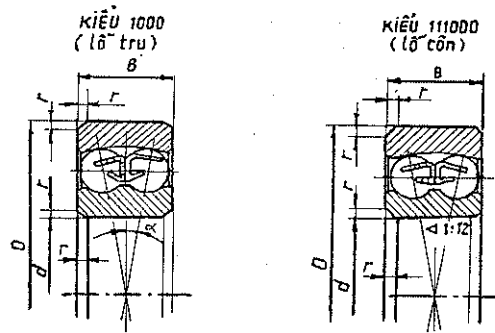
Kí hiệu ổ		d, mm	D, mm	B, mm	Con lăn		r = r ₁ , mm	C, kN	C ₀ , kN
					Đường kính	Chiều dài			
2400, 32400,	102400								
42400, 62400, 92400									

Cỡ nặng

2408	102408	40	110	27	17	17	3	78,0	57,6
2409	102409	45	120	29	18	18	3	94,0	71,4
2410	102410	50	130	31	20	20	3,5	102,0	76,5
2411	102411	55	140	33	20	20	3,5	110,0	83,0
2412	102412	60	150	35	22	22	3,5	133,0	103,0
2413	102413	65	160	37	23	23	3,5	146,0	114,0
2414	102414	70	180	42	26	26	4	187,0	150,0
2415	102415	75	190	45	28	28	4	216,0	176,0
2416	102416	80	200	48	30	30	4	248,0	204,0
2417	-	85	210	52	32	32	5	271,0	225,0
2418	-	90	225	54	34	34	5	307,0	257,0
2420	-	100	250	58	36	36	5	367,0	315,0



BẢNG P2.9 : Ổ BI ĐỒ LÒNG CẦU HAI DÂY (THEO GOST 5720 – 75)



Kí hiệu ổ		d,	D,	B,	r,	α	C,	C ₀ ,
1000	111000	mm	mm	mm	mm	(o)	kN	kN

Cỡ nhỏ

1202	111202	15	35	11	1,0	12,48	5,79	2,05
1203	111203	17	40	12	1,5	11,57	6,13	2,47
1204	111204	20	47	14	1,5	10,32	7,72	3,24
1205	111205	25	52	15	1,5	10,24	9,44	4,10
1206	111206	30	62	16	1,5	9,24	12,20	5,92
1207	111207	35	72	17	2,0	8,72	12,30	6,78
1208	111208	40	80	18	2,0	8,30	15,10	8,72
1209	111209	45	85	19	2,0	8,04	17,00	9,77
1210	111210	50	90	20	2,0	8,12	17,00	11,00
1211	111211	55	100	21	2,5	7,40	21,00	13,60
1212	111212	60	110	22	2,5	7,03	23,80	15,80
1213	111213	65	120	23	2,5	6,46	24,40	17,50
1214	111214	70	125	24	2,5	6,80	27,00	19,10
1215	111215	75	130	25	2,5	6,65	30,50	21,80
1216	111216	80	140	26	3,0	6,08	31,40	24,00
1217	111217	85	150	28	3,0	6,50	38,70	29,00
1218	111218	90	160	30	3,0	6,39	44,70	32,40
1220	111220	100	180	34	3,5	6,58	54,40	41,20

Cỡ nhẹ rộng

1506	111506	30	62	20	1,5	14,71	11,90	5,81
1507	111507	35	72	23	2,0	13,93	16,90	8,38
1508	111508	40	80	23	2,0	12,48	17,50	9,64
1509	111509	45	85	23	2,0	11,53	18,20	10,90
1510	111510	50	90	23	2,0	10,79	18,20	11,50

Tiếp bảng P2.9

Kí hiệu ổ		d,	D,	B,	r,	α	C,	C ₀ ,
1000	111000	mm	mm	mm	mm	($^{\circ}$)	kN	kN

1515	111515	75	130	31	2,5	8,94	39,00	24,50
1516	111516	80	140	33	3,0	9,53	38,30	27,40
1517	111517	85	150	36	3,0	9,61	35,70	32,10

Cỡ trung

1304	111304	20	52	15	2,0	10,98	9,76	4,09
1305	111305	25	62	17	2,0	10,59	14,10	6,12
1306	111306	30	72	19	2,0	9,68	16,80	7,90
1307	111307	35	80	21	2,5	9,27	20,00	10,00
1308	111308	40	90	23	2,5	9,12	23,30	12,40
1309	111309	45	100	25	2,5	9,38	30,10	16,20
1310	111310	50	110	27	3,0	8,90	34,10	17,80
1311	111311	55	120	29	3,0	8,87	40,60	22,90
1312	111312	60	130	31	3,5	8,53	45,80	27,10
1313	111313	65	140	33	3,5	8,57	49,20	29,90
1314	111314	70	150	35	3,5	8,49	58,60	35,90
1315	111315	75	160	37	3,5	8,42	62,40	39,10
1316	111316	80	170	39	3,5	8,20	69,90	43,00
1317	111317	85	180	41	4,0	8,24	77,20	49,50
1318	111318	90	190	43	4,0	8,48	91,80	57,20
1320	111320	100	215	47	4,0	8,93	113,00	73,40

Cỡ trung rộng

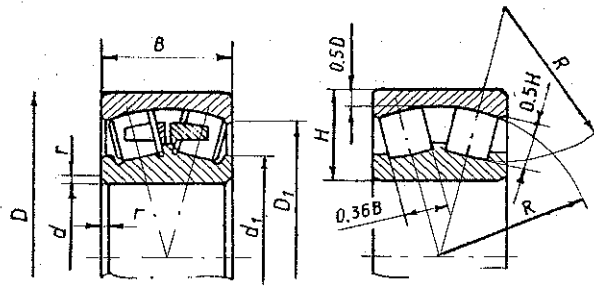
1605	111605	25	62	24	2,0	17,43	18,90	7,60
1606	111606	30	72	27	2,0	16,35	14,40	10,20
1607	111607	35	80	31	2,5	17,11	30,50	13,00
1608	111608	40	90	33	2,5	16,10	34,90	16,00
1609	111609	45	100	36	2,5	15,57	42,30	19,80
1610	111610	50	110	40	3,0	15,82	50,00	23,90
1611	111611	55	120	43	3,0	15,36	58,60	28,60
1612	111612	60	130	46	3,5	15,10	67,70	33,60
1613	111613	65	140	48	3,5	14,32	75,30	39,30
1614	111614	70	150	51	3,5	14,07	85,70	45,40
1616	111616	80	170	58	3,5	14,00	107,00	58,80



THƯ VIỆN
HUBT

TÀI LIỆU PHỤC VỤ THAM KHẢO NỘI BỘ

BẢNG P2.10 : Ổ ĐŨA ĐỒ LÒNG CẦU HAI DÂY (THEO GOST 5721 - 75)



Kí hiệu ổ		d,	D,	B,	r,	C,	C _o ,
3000	113000	mm	mm	mm	mm	kN	kN

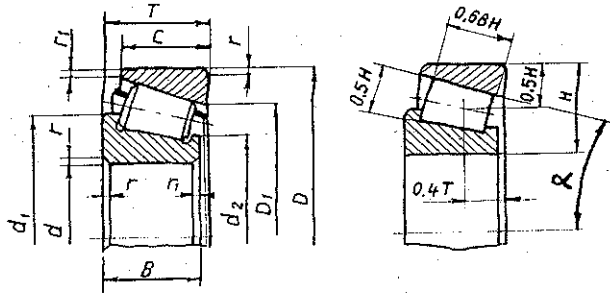
Cỡ nhẹ

3508	113508	40	80	23	2,0	25,40	33,9
3509	113509	45	85	23	2,0	26,50	35,7
3514	113514	70	125	31	2,5	68,10	95,6
3516	113516	80	140	33	3,0	102,00	120,0
3518	113518	90	160	40	3,0	130,00	162,0
3520	113520	100	180	46	3,5	184,00	216,0
3522	113522	110	200	53	3,5	227,00	281,0
3524	113524	120	215	58	3,5	281,00	231,0

Cỡ trung bình

3608	113608	40	90	33	2,5	64,9	66,2
3609	113609	45	100	36	2,5	80,0	76,2
3610	113610	50	110	40	3,0	98,4	103,0
3611	113611	55	120	43	3,0	113,0	120,0
3612	113612	60	130	46	3,5	130,0	130,0
3613	113613	65	140	48	3,5	140,0	145,0
3614	113614	70	150	51	3,5	178,0	184,0
3615	113615	75	160	55	3,5	200,0	211,0
3616	113616	80	170	58	3,5	227,0	231,0
3617	113617	85	180	60	4,0	249,0	274,0
3618	113618	90	190	64	4,0	270,0	307,0
3620	113620	100	215	73	4,0	363,0	417,0
3622	113622	110	240	80	4,0	459,0	479,0

BẢNG P2.11 : Ổ ĐŨA CÔN (THEO GOST 333 - 71)



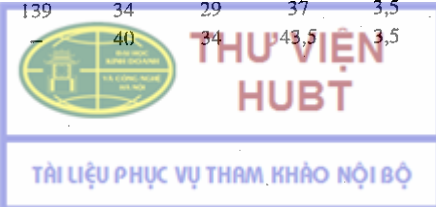
Kí hiệu	d, mm	D, mm	D ₁ , mm	d ₁ , mm	B, mm	C ₁ , mm	T, mm	r, mm	r ₁ , mm	α (o)	C, kN	C ₀ , kN
1	2	3	4	5	6	7	8	9	10	11	12	13

Cỡ đặc biệt nhẹ

2007106	30	55	45,4	42,2	16	14	17	1,5	0,5	9,08	23,50	19,90
2007107	35	62	51	49	17	15	18	1,5	0,5	10,25	25,60	23,00
2007108	40	68	-	-	18	16	19	1,5	0,5	-	31,90	28,40
2007109	45	75	64	59,5	19	16	20	1,5	0,5	11,33	40,00	34,80
2007111	55	90	76	72	22	19	23	2,0	0,8	12,50	49,10	45,20
2007113	65	100	85	83,5	22	19	23	2,0	0,8	14,08	52,90	51,30
2007114	70	110	-	-	24	20	25	2,0	0,8	-	67,60	65,80
2007115	75	115	-	-	26	20	25	2,0	0,8	-	120,00	108,80
2007116	80	125	107,3	102	27	23	29	2,0	0,8	12,75	88,40	88,50
2007118	90	140	121	114,6	30	26	32	2,5	1,0	12,83	111,00	111,00
2007119	95	145	-	-	-	-	-	2,5	1,0	-	114,00	115,00
2007120	100	150	129,8	124,7	-	-	-	2,5	1,0	12,83	117,00	120,00
2007122	110	170	-	-	36	31	38	3,0	1,0	-	161,00	166,00

Cỡ nhẹ

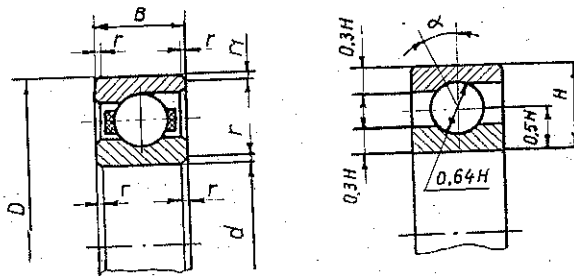
7202	15	35	26	25,8	11	9	11,75	1,0	0,3	10,75	8,78	6,14
7203	17	40	31,5	27,8	12	11	13,25	1,5	0,5	11,83	13,80	9,30
7204	20	47	37	32,5	14	12	15,25	1,5	0,5	13,50	19,10	13,30
7205	25	52	41,4	38	15	13	16,25	1,5	0,5	13,50	23,90	17,90
7206	30	62	50,6	45,6	16	14	17,25	1,5	0,5	13,67	29,80	22,30
7207	35	72	59	52,7	17	15	18,25	2,0	0,8	13,83	35,20	26,30
7208	40	80	66,2	59,3	18	16	19,75	2,0	0,8	14,33	42,40	32,70
7209	45	85	70	64,8	19	16	20,75	2,0	0,8	15,33	42,70	33,40
7210	50	90	77	68,4	20	17	21,75	2,0	0,8	14,00	52,90	40,60
7211	55	100	83,6	76,4	21	18	22,75	2,5	0,8	15,33	57,90	46,10
7212	60	110	94	83	22	19	23,75	2,5	0,8	13,17	72,20	58,40
7214	70	125	107	96	24	21	26,25	2,5	0,8	13,83	95,90	82,10
7215	75	130	111,5	101,5	25	22	27,25	2,5	0,8	14,50	97,60	84,50
7216	80	140	119,5	111	26	22	28,25	3,0	1,0	15,67	106,00	95,20
7217	85	150	127	115	28	24	30,25	3,0	1,0	16,17	109,00	91,40
7218	90	160	136	122,5	30	26	32,5	3,0	1,0	14,33	141,00	125,00
7219	95	170	146	132	32	27	34,5	3,5	1,2	14,33	145,00	131,00
7220	100	180	151	139	34	29	37	3,5	1,2	15,00	162,00	146,00
7224	120	215	-	-	40	34	43,5	3,5	1,2	-	252,00	237,00



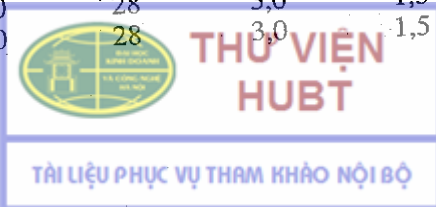
1	2	3	4	5	6	7	8	9	10	11	12	13
Cỡ nhẹ rộng												
7506	30	62	50	45,6	20	17	21,25	1,5	0,5	13,67	34,90	27,50
7507	35	72	58	52,5	23	20	24,25	2,0	0,8	13,00	50,20	40,30
7508	40	80	64	58,5	23	19	24,75	2,0	0,8	14,25	53,90	44,80
7509	45	85	69	65,4	23	19	24,75	2,0	0,8	15,50	51,60	42,60
7510	50	90	73	71	23	19	24,75	2,0	0,8	15,67	59,80	54,50
7511	55	100	83	75,4	25	21	26,75	2,5	0,8	13,50	72,20	61,60
7512	60	110	90	85	28	24	29,75	2,5	0,8	14,67	84,0	75,60
7513	65	120	99	91,5	31	27	32,75	2,5	0,8	13,83	109,0	98,90
7514	70	125	103	97	32	27	33,25	2,5	0,8	14,50	110,0	101,0
7515	75	130	108	102	31	27	33,25	2,5	0,8	15,17	115,0	108,0
7516	80	140	117	109,5	33	28	35,25	3,0	1,0	15,00	133,0	126,0
7517	85	150	123	116,7	36	30	38,5	3,0	1,0	15,00	151,0	141,0
7518	90	160	132	124	40	34	42,5	3,0	1,0	14,50	179,0	171,0
7519	95	170	141	132	43	37	45,5	3,5	1,4	14,33	225,0	225,0
7520	100	180	146	140	46	39	49	3,5	1,4	15,00	232,0	236,0
7522	110	200	-	-	53	46	56	3,5	1,4	-	291,0	296,0
7524	120	215	-	-	58	50	61,5	3,5	1,4	-	351,0	379,0
Cỡ trung												
7304	20	52	42	35,4	15	13	16,25	2,0	0,8	11,17	25,0	16,6
7305	25	62	50,5	43,5	17	15	18,25	2,0	0,8	13,50	29,6	20,9
7306	30	72	58	50,6	19	17	20,75	2,0	0,8	13,50	40,0	29,9
7307	35	80	65,5	56,3	21	18	22,75	2,5	0,8	12,00	48,1	35,3
7308	40	90	74,5	62,5	23	20	25,25	2,5	0,8	10,50	61,0	46,0
7309	45	100	83,5	70,5	25	22	27,25	2,5	0,8	10,83	76,1	59,3
7310	50	110	92	76,5	27	23	29,25	3,0	1,0	11,67	96,6	75,9
7311	55	120	97,5	84	29	25	31,5	3,0	1,0	12,50	102,0	81,5
7312	60	130	108,5	94	31	27	33,5	3,5	1,2	11,50	118,0	96,3
7313	65	140	116,5	101	33	28	36	3,5	1,2	11,50	134,0	111,0
7314	70	150	126	104,5	35	30	38	3,5	1,2	11,67	168,0	137,0
7315	75	160	133	112,5	37	31	40	3,5	1,2	12,33	178,0	148,0
7317	85	180	150	130	41	35	44,5	4,0	1,5	11,83	221,0	195,0
7318	90	190	158	137	43	36	46,5	4,0	1,5	12,00	240,0	201,0
Cỡ trung rộng												
7604	20	52	40,5	35,8	21	18,5	22,25	2,0	0,8	11,25	29,5	22,0
7605	25	62	48,5	42	24	21	25,25	2,0	0,8	11,33	45,5	36,6
7606	30	72	55,5	50	27	23	28,75	2,0	0,8	12,00	61,3	51,0
7607	35	80	61,5	56,5	33	27	32,75	2,5	0,8	11,17	71,6	61,5
7608	40	90	70,5	64	33	28,5	35,25	2,5	0,8	11,17	80,0	67,2
7609	45	100	78,5	70,3	36	31	38,25	2,5	0,8	11,00	104,0	90,5
7610	50	110	86,5	78	40	34	42,25	3,0	1,0	11,17	122,0	108,0
7611	55	120	93	87	43	35	45,5	3,0	1,0	12,17	148,0	140,0
7612	60	130	103	93,5	46	37	48,5	3,5	1,2	11,50	171,0	157,0
7613	65	140	110	102	48	41	51	3,5	1,2	12,33	178,0	168,0
7614	70	150	119	107	51	43	54	3,5	1,2	13,17	204,0	186,0
7615	75	160	127	113	55	46,5	58	3,5	1,2	11,33	249,0	235,0
7616	80	170	137	131	58	48	61,5	3,5	1,2	11,83	294,0	291,0
7618	90	190	153	136	64	53	67,5	4,0	1,5	12,50	369,0	363,0
7620	100	215	172	156	73	61,5	77,5	4,0	1,5	11,33	451,0	459,0
7622	110	240	-	-	80	66	84,5	4,0	1,5	11,83	490,0	505,0
7624	120	260	-	-	86	70,5	90,5	4,0	1,5	11,83	601,0	610,0



BẢNG P2.12 : Ổ BI ĐỒ - CHẶN (THEO GOST 831 - 75)



Kí hiệu ổ	d, mm	D, mm	b = T, mm	r, mm	r ₁ , mm	C, kN	C ₀ , kN
Cỡ đặc biệt nhẹ							
36103	17	35	10	0,5	0,3	5,71	3,58
36104	20	42	12	1,0	0,3	8,30	5,42
Cỡ nhẹ hẹp							
36203	17	40	11	1,0	0,5	9,43	6,24
36204	20	47	14	1,5	0,5	12,3	8,47
36205	25	52	15	1,5	0,5	13,1	9,24
36206	30	62	16	1,5	0,5	18,2	13,3
36207	35	72	17	2,0	1,0	24,0	18,1
36208	40	80	18	2,0	1,0	30,6	23,7
36209	45	85	19	2,0	1,0	32,3	25,0
36210	50	90	20	2,0	1,0	33,9	27,6
36211	55	100	21	2,5	1,2	39,4	34,9
36212	60	110	22	2,5	1,2	48,2	40,1
36214	70	125	24	2,5	1,2	63,0	55,9
36216	80	140	26	3,0	1,5	73,5	66,6
36217	85	150	28	3,0	1,5	79,0	72,2
36218	90	160	30	3,0	1,5	92,8	84,6
36220	100	180	34	3,5	2,0	124,0	118,0
Cỡ đặc biệt nhẹ							
46106	30	55	13	1,5	0,5	11,2	8,03
46108	40	68	15	1,5	0,5	14,6	11,30
46109	45	75	16	1,5	0,5	17,3	13,7
46111	55	90	18	2,0	1,0	25,2	21,5
46112	60	95	18	2,0	1,0	28,8	25,0
46114	70	110	20	2,0	1,0	35,6	32,3
46115	75	115	20	2,0	1,0	35,3	32,3
46116	80	125	22	2,0	1,0	42,3	40,9
46117	85	130	22	2,0	1,0	44,3	43,0
46118	90	140	24	2,5	1,2	47,4	45,9
46120	100	150	24	2,5	1,2	50,2	48,5
46122	110	170	28	3,0	1,5	74,5	74,9
46124	120	180	28	3,0	1,5	78,3	82,3



Kí hiệu ổ	d, mm	D, mm	b = T, mm	r, mm	r ₁ , mm	C, kN	C ₀ , kN
-----------	----------	----------	--------------	----------	------------------------	----------	------------------------

Cỡ nhẹ hẹp

46204	20	47	14	1,5	0,5	11,6	7,79
46205	25	52	15	1,5	0,5	12,4	8,50
46206	30	62	16	1,5	0,5	17,2	12,20
46207	35	72	17	2,0	1,0	22,7	16,6
46208	40	80	18	2,0	1,0	28,9	27,1
46209	45	85	19	2,0	1,0	30,4	23,6
46210	50	90	20	2,0	1,0	31,8	25,4
46211	55	100	21	2,5	1,2	34,9	32,1
46212	60	110	22	2,5	1,2	45,4	36,8
46213	65	120	23	2,5	1,2	54,4	46,8
46214	70	125	24	2,5	1,2	59,1	51,4
46215	75	130	25	2,5	1,2	61,5	54,8
46216	80	140	26	3,0	1,5	68,9	61,2
46217	85	150	28	3,0	1,5	74,0	66,4
46218	90	160	30	3,0	1,5	81,7	77,7
46220	100	180	34	3,5	2,0	116,0	109,0

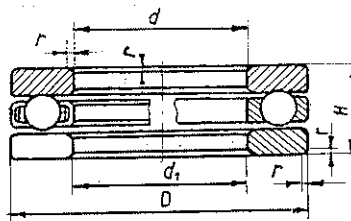
Cỡ trung hẹp

46304	20	52	15	2,0	1,0	14,0	9,17
46305	25	62	17	2,0	1,0	21,10	14,90
46306	30	72	19	2,0	1,0	25,60	18,17
46307	35	80	21	2,5	1,2	33,40	25,20
46308	40	90	23	2,5	1,2	39,20	30,70
46309	45	100	25	2,5	1,2	48,10	37,70
46310	50	110	27	3,0	1,5	56,03	44,80
46312	60	130	31	3,0	1,5	78,80	66,60
46313	65	140	33	3,5	2,0	89,00	76,40
46314	70	150	35	3,5	2,0	93,30	78,30
46318	90	190	43	4,0	2,0	129,00	125,00
46320	100	215	47	4,0	2,0	167,00	180,00
46330	150	320	65	5,0	2,5	280,00	377,00

Cỡ nặng hẹp

66407	35	100	25	2,5	1,2	45,4	33,7
66408	40	110	27	2,5	1,2	52,7	38,8
66409	45	120	29	3,0	1,5	64,0	48,2
66410	50	130	31	3,0	2,0	77,6	61,2
66412	60	150	35	3,5	2,0	98,0	81,0
66414	70	180	42	4,0	2,0	119,0	111,0
66418	90	225	54	5,0	2,5	163,0	172,0

BẢNG P2.13 : Ổ BI CHẶN MỘT DÂY (THEO GOST 8674 - 75)



Kí hiệu ổ	d, mm	d ₁ , mm	D, mm	H, mm	r, mm	C, kN	C ₀ , kN
-----------	-------	---------------------	-------	-------	-------	-------	---------------------

Cỡ đặc biệt nhẹ

8104	20	20,2	35	10	0,5	11,0	21,6
8105	25	25,2	42	11	1,0	12,5	26,2
8106	30	30,2	47	11	1,0	13,8	29,3
8107	35	35,2	52	12	1,0	16,8	37,2
8108	40	40,2	60	13	1,0	23,0	51,0
8109	45	45,2	65	14	1,0	24,3	56,1
8110	50	50,2	70	14	1,0	25,7	61,2
8111	55	55,2	78	16	1,0	34,2	83,0
8112	60	60,0	85	17	1,5	37,5	91,5
8113	65	65,2	90	18	1,5	42,8	104,0
8114	70	70,2	95	18	1,5	46,0	113,0
8115	75	75,2	100	19	1,5	47,4	118,0
8116	80	80,2	105	19	1,5	48,7	122,0
8117	85	85,2	110	19	1,5	50,0	132,0
8118	90	90,2	120	22	1,5	61,8	161,0
8120	100	100,2	135	25	1,5	81,6	218,0
8122	110	110,2	145	25	1,5	82,9	220,0
8124	120	120,2	155	25	1,5	88,0	250,0

Cỡ nhẹ

8201	12	12,2	28	11	1,0	8,68	15,4
8202	15	15,2	32	12	1,0	9,87	18,6
8204	20	20,2	40	14	1,0	15,8	30,6
8205	25	25,2	47	15	1,0	20,4	41,0
8206	30	30,2	52	16	1,0	23,0	47,2
8207	35	35,2	62	18	1,5	31,6	68,0
8208	40	40,2	68	19	1,5	37,5	79,9
8209	45	45,2	73	20	1,5	39,5	90,5
8210	50	50,2	78	22	1,5	46,0	105,0
8211	55	55,2	90	25	1,5	56,6	129,0
8212	60	60,2	95	26	1,5	65,8	155,0
8213	65	65,2	100	27	1,5	65,8	153,0
8214	70	70,2	105	27	1,5	65,8	161,0
8215	75	75,2	110	27	1,5	68,4	169,0
8216	80	80,2	115	28	1,5	76,3	191,0
8217	85	85,2	125	31	1,5	94,7	239,0
8218	90	90,2	135	35	2,0	112,0	290,0
8220	100	100,2	150	38	2,0	132,0	335,0
8222	110	110,2	160	38	2,0	138,0	394,0



**THƯ VIỆN
HUBT**

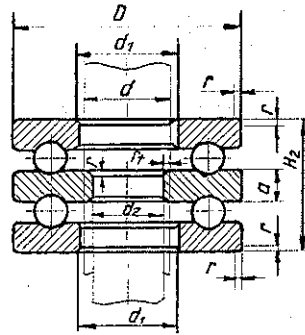
TÀI LIỆU PHỤC VỤ THAM KHẢO NỘI BỘ

Kí hiệu ổ	d, mm	d ₁ , mm	D, mm	H, mm	r, mm	C, kN	C ₀ , kN
-----------	----------	------------------------	----------	----------	----------	----------	------------------------

Cơ nhệ hẹp

8305	25	25,2	52	18	1,5	25,7	49,9
8306	30	30,2	60	21	1,5	32,9	67,9
8307	35	35,2	68	24	1,5	40,8	85,0
8308	40	40,2	78	26	1,5	51,3	109,0
8309	45	45,2	85	28	1,5	59,2	133,0
8310	50	50,2	95	31	2,0	71,0	164,0
8311	55	55,2	105	35	2,0	92,1	217,0
8312	60	60,2	110	35	2,0	92,1	217,0
8313	65	65,2	115	36	2,0	104,0	254,0
8314	70	70,2	125	40	2,0	120,0	298,0
8315	75	75,2	135	44	2,5	138,0	346,0
8316	80	80,2	140	44	2,5	138,0	346,0
8318	90	90,2	155	50	2,5	171,0	452,0
8320	100	100,1	170	55	2,5	184,0	490,0
8322	110	110,2	190	63	3,0	230,0	655,0

BẢNG P2.14 : Ổ BI CHẶN HAI DÂY (THEO GOST 7872 - 75)

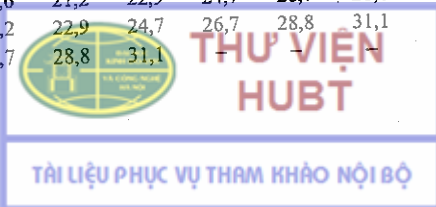


Kí hiệu ổ	d, mm	d ₁ , mm	d ₂ , mm	D, mm	H ₂ , mm	a, mm	r, mm	C, kN	C ₀ , kN
38205	25	25,2	20	47	28	7	1,0	20,4	41,0
30206	30	30,2	25	52	29	7	1,0	23,0	47,2
38207	35	35,2	30	62	34	8	1,5	31,6	68,0
38208	40	40,2	30	68	36	9	1,5	-	-
38209	45	45,2	35	73	37	9	1,5	39,5	90,5
38210	50	50,2	40	78	39	9	1,5	-	-
38212	60	60,2	50	95	46	10	1,5	65,8	155,0
38214	70	70,2	55	105	47	10	1,5	-	-
38216	80	80,2	65	116	48	10	1,5	-	-
38217	85	85,2	70	125	55	12	-	94,7	239,0

BẢNG P2.15 : TUỔI THỌ CỦA Ổ BI

L _n	C/Q khi số vòng quay n, v/ph													
	10	16	25	40	63	100	125	160	200	250	320	400	500	630
100	-	-	-	-	-	-	-	-	1,06	1,15	1,24	1,34	1,45	1,56
500	-	-	-	1,06	1,24	1,45	1,56	1,68	1,82	1,96	2,12	2,29	2,47	2,67
1000	-	-	1,15	1,34	1,56	1,82	1,96	2,12	2,29	2,47	2,67	2,88	3,11	3,36
1250	-	1,06	1,24	1,45	1,68	1,96	2,12	2,29	2,47	2,67	2,88	3,11	3,36	3,63
1600	-	1,15	1,34	1,56	1,82	2,12	2,29	2,47	2,67	2,88	3,11	3,36	3,63	3,91
2000	1,06	1,24	1,45	1,68	1,96	2,29	2,47	2,67	2,88	3,11	3,36	3,63	3,91	4,23
2500	1,15	1,34	1,56	1,82	2,12	2,47	2,67	2,88	3,11	3,36	3,63	3,91	4,23	4,56
3200	1,24	1,45	1,68	1,96	2,29	2,67	2,88	3,11	3,36	3,63	3,91	4,23	4,56	4,93
4000	1,34	1,56	1,82	2,12	2,47	2,88	3,11	3,36	3,63	3,91	4,23	4,56	4,93	5,32
5000	1,45	1,68	1,96	2,29	2,67	3,11	3,36	3,63	3,91	4,23	4,56	4,93	5,32	5,75
6300	1,56	1,82	2,12	2,47	2,88	3,36	3,63	3,91	4,23	4,56	4,93	5,32	5,75	6,20
8000	1,68	1,96	2,29	2,67	3,11	3,63	3,91	4,23	4,56	4,93	5,32	5,75	6,20	6,70
10000	1,82	2,12	2,47	2,88	3,36	3,91	4,23	4,56	4,93	5,32	5,75	6,20	6,70	7,23
12500	1,96	2,29	2,67	3,11	3,63	4,23	4,56	4,93	5,32	5,75	6,20	6,70	7,23	7,81
16000	2,12	2,47	2,88	3,36	3,91	4,56	4,93	5,32	5,75	6,20	6,70	7,23	7,81	8,43
20000	2,29	2,67	3,11	3,63	4,23	4,93	5,32	5,75	6,20	6,70	7,23	7,81	8,43	9,11
25000	2,47	2,88	3,36	3,91	4,56	5,32	5,75	6,20	6,70	7,23	7,81	8,43	9,11	9,83
32000	2,67	3,11	3,63	4,23	4,93	5,75	6,20	6,70	7,23	7,81	8,43	9,11	9,83	10,6
40000	2,88	3,36	3,91	4,56	5,32	6,20	6,70	7,23	7,81	8,43	9,11	9,83	10,6	11,5
50000	3,11	3,63	4,23	4,93	5,75	6,70	7,23	7,81	8,43	9,11	9,83	10,6	11,5	12,4
63000	3,36	3,91	4,56	5,32	6,20	7,23	7,81	8,43	9,11	9,83	10,6	11,5	12,4	13,4
80000	3,63	4,23	4,93	5,75	6,70	7,81	8,43	9,11	9,83	10,6	11,5	12,4	13,4	14,5
100000	3,91	4,56	5,32	6,20	7,23	8,43	9,11	9,83	10,6	11,5	12,4	13,4	14,5	15,6
200000	4,93	5,75	6,70	7,81	9,11	10,6	11,5	12,4	13,4	14,5	15,6	16,8	18,2	19,6

L _n	C/Q khi số vòng quay n, v/ph													
	800	1000	1250	1600	2000	2500	3200	4000	5000	6300	8000	10000	12500	16000
100	1,68	1,82	1,96	2,12	2,29	2,47	2,67	2,88	3,11	3,36	3,63	3,91	4,23	4,56
500	2,88	3,11	3,36	3,63	3,91	4,23	4,56	4,93	5,32	5,75	6,20	6,70	7,23	7,81
1000	3,63	3,91	4,23	4,56	4,93	5,32	5,75	6,20	6,70	7,23	7,81	8,43	9,11	9,83
1250	3,91	4,23	4,56	4,93	5,32	5,75	6,20	6,70	7,23	7,81	8,43	9,11	9,83	10,6
1600	4,23	4,56	4,93	5,32	5,75	6,20	6,70	7,23	7,81	8,43	9,11	9,83	10,6	11,5
2000	4,56	4,93	5,32	5,75	6,20	6,70	7,23	7,81	8,43	9,11	9,83	10,6	11,5	12,4
2500	4,93	5,32	5,75	6,20	6,70	7,23	7,81	8,43	9,11	9,83	10,6	11,5	12,4	13,4
3200	5,32	5,75	6,20	6,70	7,23	7,81	8,43	9,11	9,83	10,6	11,5	12,4	13,4	14,5
4000	5,75	6,20	6,70	7,23	7,81	8,43	9,11	9,83	10,6	11,5	12,4	13,4	14,5	15,6
5000	6,20	6,70	7,23	7,81	8,43	9,11	9,83	10,6	11,5	12,5	13,4	14,5	15,6	16,8
6300	6,70	7,23	7,81	8,43	9,11	9,83	10,6	11,6	12,4	13,4	14,5	15,6	16,8	18,2
8000	7,23	7,81	8,43	9,11	9,83	10,6	11,6	12,4	13,4	14,5	15,6	16,8	18,2	19,6
10000	7,81	8,43	9,11	9,83	10,6	11,5	12,4	13,4	14,5	15,6	16,8	18,2	19,6	21,2
12500	8,43	9,11	9,83	10,6	11,5	12,4	13,4	14,5	15,6	16,8	18,2	19,6	21,2	22,9
16000	9,11	9,83	10,6	11,5	12,4	13,4	14,5	15,6	16,8	18,2	19,6	21,2	22,9	24,7
20000	9,83	10,6	11,5	12,4	13,4	14,5	15,6	16,8	18,2	19,6	21,2	22,0	24,7	26,7
25000	10,6	11,5	12,4	13,4	14,5	15,6	16,8	18,2	19,6	21,1	22,9	24,7	26,7	28,8
32000	11,5	12,4	13,4	14,5	15,6	16,8	18,2	19,6	21,2	22,9	24,7	26,7	28,8	31,1
40000	12,4	13,4	14,5	15,6	16,8	18,2	19,6	21,2	22,9	24,7	26,7	28,8	31,1	-
50000	13,4	14,5	15,6	16,8	18,2	19,6	21,2	22,9	24,7	26,7	28,8	31,1	-	-
63000	14,5	15,6	16,8	18,2	19,6	21,2	22,9	24,7	26,7	28,8	31,1	-	-	-
80000	15,6	16,8	18,2	19,6	21,2	22,9	24,7	26,7	28,8	31,1	-	-	-	-
100000	16,8	18,2	19,6	21,2	22,9	24,7	26,7	28,8	31,1	-	-	-	-	-
200000	21,2	22,9	24,7	26,7	28,8	31,1	-	-	-	-	-	-	-	-



BẢNG P2.16 : TUỔI THỌ CỦA Ổ ĐÙA

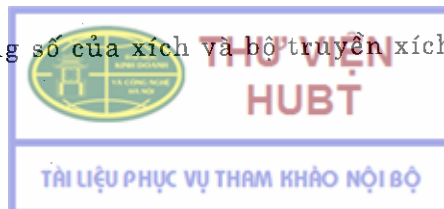
L _n	C/Q khi số vòng quay n, v/ph													
	10	16	25	40	63	100	125	160	200	250	320	400	500	630
100	-	-	-	-	-	-	-	-	1,05	1,13	1,21	1,30	1,39	1,49
500	-	-	-	1,05	1,21	1,39	1,49	1,60	1,71	1,83	1,97	2,11	2,26	2,42
1000	-	-	1,13	1,30	1,49	1,71	1,83	1,97	2,11	2,26	2,42	2,59	2,78	2,97
1250	-	1,05	1,21	1,39	1,60	1,83	1,97	2,11	2,26	2,42	2,59	2,78	2,97	3,19
1600	-	1,13	1,30	1,49	1,71	1,97	2,11	2,26	2,42	2,59	2,78	2,97	3,19	3,42
2000	1,05	1,21	1,39	1,60	1,83	2,11	2,26	2,42	2,59	2,78	2,97	3,19	3,42	3,66
2500	1,13	1,30	1,49	1,71	1,97	2,26	2,42	2,59	2,78	2,97	3,19	3,42	3,66	3,92
3200	1,21	1,39	1,60	1,83	2,11	2,42	2,59	2,78	2,97	3,19	3,42	3,66	3,92	4,20
4000	1,30	1,49	1,71	1,97	2,26	2,59	2,78	2,97	3,19	3,42	3,66	3,92	4,20	4,50
5000	1,39	1,60	1,83	2,11	2,42	2,78	2,97	3,19	3,42	3,66	3,92	4,20	4,50	4,82
6300	1,49	1,71	1,97	2,26	2,59	2,97	3,19	3,42	3,66	3,92	4,20	4,50	4,82	5,17
8000	1,60	1,83	2,11	2,42	2,78	3,19	3,42	3,66	3,92	4,20	4,50	4,82	5,17	5,54
10000	1,71	1,97	2,26	2,59	2,97	3,42	3,66	3,92	4,20	4,50	4,82	5,17	5,54	5,94
12500	1,83	2,11	2,42	2,78	3,19	3,66	3,92	4,20	4,50	4,82	5,17	5,54	5,94	6,36
16000	1,97	2,26	2,59	2,97	3,42	3,92	4,20	4,50	4,82	5,17	5,54	5,94	6,36	6,81
20000	2,11	2,42	2,78	3,19	3,66	4,20	4,50	4,82	5,17	5,54	5,94	6,36	6,81	7,30
25000	2,26	2,59	2,97	3,42	3,92	4,50	4,82	5,17	5,54	5,94	6,36	6,81	7,30	7,82
32000	2,42	2,78	3,19	3,66	4,20	4,82	5,17	5,54	5,94	6,36	6,81	7,30	7,82	8,38
40000	2,59	2,97	3,42	3,92	4,50	5,17	5,54	5,94	6,36	6,81	7,30	7,82	8,38	8,98
50000	2,78	3,19	3,66	4,20	4,82	5,54	5,94	6,36	6,81	7,30	7,82	8,38	8,98	9,62
63000	2,97	3,42	3,92	4,50	5,17	5,94	6,36	6,81	7,30	7,82	8,38	8,98	9,62	10,3
80000	3,19	3,66	4,20	4,82	5,54	6,36	6,81	7,30	7,82	8,38	8,98	9,62	10,3	11,0
100000	3,42	3,92	4,50	5,17	5,94	6,81	7,30	7,82	8,38	8,98	9,62	10,3	11,0	11,8
200000	4,20	4,82	5,54	6,36	7,30	8,38	8,98	9,62	10,3	11,0	11,8	12,7	13,6	14,6

L _n	C/Q khi số vòng quay n, v/ph													
	800	1000	1250	1600	2000	2500	3200	4000	5000	6300	8000	10000	12500	16000
100	1,60	1,71	1,83	1,97	2,11	2,26	2,42	2,59	2,78	2,97	3,19	3,42	3,66	3,92
500	2,59	2,78	2,97	3,19	3,42	3,66	3,92	4,20	4,50	4,82	5,17	5,54	5,94	6,36
1000	3,39	3,42	3,66	3,92	4,20	4,50	4,82	5,17	5,54	5,94	6,36	6,81	7,30	7,82
1250	3,42	3,66	3,92	4,20	4,50	4,82	5,17	5,54	5,94	6,36	6,81	7,30	7,82	8,38
1600	3,66	3,92	4,20	4,50	4,82	5,17	5,54	5,94	6,36	6,81	7,30	7,82	8,38	8,98
2000	3,92	4,20	4,50	4,82	5,17	5,54	5,94	6,36	6,81	7,30	7,82	8,38	8,98	9,62
2500	4,20	4,50	4,82	5,17	5,54	5,94	6,36	6,81	7,30	7,82	8,38	8,98	9,62	10,3
3200	4,50	4,82	5,17	5,54	5,94	6,36	6,81	7,30	7,82	8,38	8,98	9,62	10,3	11,0
4000	4,82	5,17	5,54	5,94	6,36	6,81	7,30	7,82	8,38	8,98	9,62	10,3	11,0	11,8
5000	5,17	5,54	5,94	6,36	6,81	7,30	7,82	8,38	8,98	9,62	10,3	11,0	11,8	12,7
6300	5,54	5,94	6,36	6,81	7,30	7,82	8,38	8,98	9,62	10,3	11,0	11,8	12,7	13,6
8000	5,94	6,38	6,81	7,30	7,82	8,38	8,98	9,62	10,3	11,0	11,8	12,7	13,6	14,6
10000	6,36	6,81	7,30	7,82	8,38	8,98	9,62	10,3	11,0	11,8	12,7	13,6	14,6	15,6
12500	6,81	7,30	7,82	8,38	8,98	9,62	10,3	11,0	11,8	12,7	13,6	14,6	15,6	16,7
16000	7,30	7,82	8,38	8,98	9,62	10,3	11,0	11,8	12,7	13,6	14,6	15,6	16,7	17,9
20000	7,82	8,38	8,98	9,62	10,3	11,0	11,8	12,7	13,6	14,6	15,6	16,7	17,9	19,2
25000	8,38	8,98	9,62	10,3	11,0	11,8	12,7	13,6	14,6	15,6	16,7	17,9	19,2	20,6
32000	8,98	9,62	10,3	11,0	11,8	12,7	13,6	14,6	15,6	16,7	17,9	19,2	20,6	-
40000	9,62	10,3	11,0	11,8	12,7	13,6	14,6	15,6	16,7	17,9	19,2	20,6	-	-
50000	10,3	11,0	11,8	12,7	13,6	14,6	15,6	16,7	17,9	19,2	20,6	-	-	-
63000	11,0	11,8	12,7	13,6	14,6	15,6	16,7	17,9	19,2	20,6	-	-	-	-
80000	11,8	12,7	13,6	14,6	15,6	16,7	17,9	19,2	20,6	-	-	-	-	-
100000	12,7	13,6	14,6	15,6	16,7	17,9	19,2	20,6	-	-	-	-	-	-
200000	15,6	16,7	17,9	19,2	20,6	-	-	-	-	-	-	-	-	-



MỤC LỤC

	Trang
<i>Lời nói đầu</i>	3
Phần một – HỆ DẪN ĐỘNG CƠ KHÍ – CƠ SỞ THIẾT KẾ VÀ TÍNH TOÁN ĐỘNG HỌC	
1. Những vấn đề cơ bản về thiết kế máy và hệ thống dẫn động	
1.1. Nội dung thiết kế máy và chi tiết máy	5
1.2. Phương pháp tính toán thiết kế máy và chi tiết máy	7
1.3. Tài liệu thiết kế (theo TCVN 3819–83)	11
2. Động cơ điện	
2.1. Các loại động cơ điện	15
2.2. Đặc tính kĩ thuật của động cơ điện	16
2.3. Phương pháp chọn động cơ	19
3. Hộp giảm tốc và tính toán động học hệ dẫn động cơ khí	
3.1. Các loại hộp giảm tốc	25
3.2. Phân phối tỉ số truyền trong hộp giảm tốc nhiều cấp	39
3.3. Tính toán động học hệ dẫn động cơ khí	48
Phần hai – TÍNH TOÁN THIẾT KẾ CHI TIẾT MÁY	
4. Truyền động đai	
4.1. Truyền động đai dẹt	50
4.2. Truyền động đai hình thang	58
4.3. Truyền động đai nhiều chêm	64
4.4. Truyền động đai răng	68
4.5. Thí dụ	73
5. Truyền động xích	
5.1. Chọn loại xích	77
5.2. Xác định các thông số của xích và bộ truyền xích	80



5.3. Kiểm nghiệm xích về độ bền	85
5.4. Xác định các thông số của đĩa xích và lực tác dụng lên trục	86
5.5. Thí dụ	88
6. Truyền động bánh răng	
6.1. Chọn vật liệu	91
6.2. Ứng suất cho phép	91
6.3. Truyền động bánh răng trụ	96
6.4. Truyền động bánh răng côn	110
6.5. Truyền động bánh răng hành tinh	117
6.6. Thí dụ tính truyền động bánh răng	126
7. Truyền động trục vít	
7.1. Chọn vật liệu	145
7.2. Xác định ứng suất cho phép	147
7.3. Tính toán truyền động trục vít về độ bền	149
7.4. Tính nhiệt truyền động trục vít	156
7.5. Thí dụ	157
8. Truyền động vít – đai ốc	
8.1. Truyền động trượt	161
8.2. Truyền động lăn	167
8.3. Thí dụ	170
9. Mối ghép then và then hoa	
9.1. Tính mối ghép then	173
9.2. Tính mối ghép then hoa	178
10. Trục	
10.1. Chọn vật liệu	183
10.2. Tính thiết kế trục	183
10.3. Tính kiểm nghiệm trục về độ bền mỏi	195
10.4. Tính kiểm nghiệm trục về độ bền tĩnh	200
10.5. Tính kiểm nghiệm trục về độ cứng	200
10.6. Thí dụ	203
11. Ổ lăn	
11.1. Chọn loại ổ lăn	210
11.2. Chọn cấp chính xác ổ lăn	213
11.3. Chọn kích thước ổ lăn	213

11.4. Khả năng quay nhanh của ổ	222
11.5. Trình tự tính toán lựa chọn ổ và thí dụ	223
12. Ổ trượt	
12.1. Chọn vật liệu lót ổ	227
12.2. Chọn các thông số của ổ trượt	228
12.3. Tính kiểm nghiệm ổ trượt	229
12.4. Thí dụ	231
PHỤ LỤC	233
Bảng P1.1 – P1.9 – Các số liệu về động cơ điện	234
Bảng P2.1 – Trị số $\operatorname{inv}\alpha = \operatorname{tg}\alpha - \alpha$ (để tính dịch chỉnh bánh răng)	246
Bảng P2.2 – P2.3 – Các thông số cơ bản của một số cặp bánh răng côn răng cung tròn	248
Bảng P2.4 – P2.6 – Các thông số của ren truyền động	251
Bảng P2.7 – P2.16 – Các số liệu về ổ lăn	254

Chịu trách nhiệm xuất bản:

Chủ tịch Hội đồng Thành viên NGUYỄN ĐỨC THÁI
Tổng Giám đốc HOÀNG LÊ BÁCH

Chịu trách nhiệm nội dung:

Tổng biên tập PHAN XUÂN THÀNH

Tổ chức và chịu trách nhiệm bản thảo:

Phó Tổng biên tập NGÔ ÁNH TUYẾT

Giám đốc Công ty CP Sách ĐH-ĐN NGÔ THỊ THANH BÌNH

Biên tập lần đầu:

NGUYỄN VĂN MẬU

Biên tập tái bản:

NGUYỄN DUY MẠNH

Biên tập mỹ thuật:

TRẦN THÚY HẠNH

Sửa bản in :

TRẦN VĂN THẮNG

Chế bản:

PHÒNG CHẾ BẢN (NXB GIÁO DỤC VIỆT NAM)

Công ty CP Sách Đại học – Dạy nghề, Nhà xuất bản Giáo dục Việt Nam
giữ quyền công bố tác phẩm.

TÍNH TOÁN THIẾT KẾ HỆ DẪN ĐỘNG CƠ KHÍ – TẬP MỘT

Mã số: 7B020y7 – DAI

In 1.000 bản (QĐ in số : 96), khổ 19 x 27 cm.

Đơn vị in : In tại Công ty CP in Phúc Yên.

Đường Trần Phú, Thị xã Phúc Yên, Tỉnh Vĩnh Phúc.

Số ĐKXB : 199-2017/CXBIPH/11-86/GD.

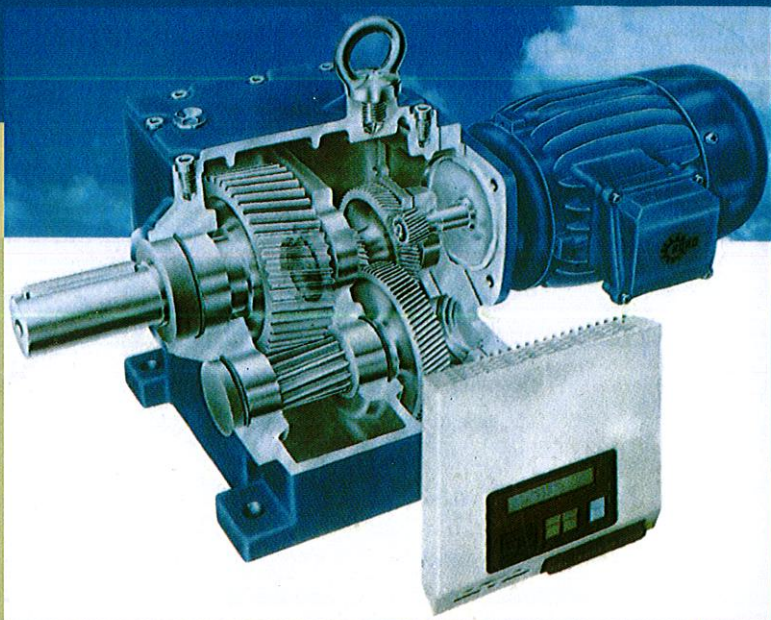
Số QĐXB : 5642/QĐ-GD-HN ngày 03 tháng 11 năm 2017.

In xong và nộp lưu chiểu tháng 11 năm 2017.

Mã số ISBN : Tập 1 : 978-604-0-03754-1

Tập 2 : 978-604-0-06523-0

TÀI LIỆU PHỤC VỤ THAM KHẢO NỘI BỘ



TÍNH TOÁN THIẾT KẾ

HỆ DẪN ĐỘNG CƠ KHÍ



THƯ VIỆN
HUBT



TÀI LIỆU PHỤC VỤ THAM KHẢO NỘI BỘ

ISBN : 978-604-0-03754-1



9 786040 037541

Giá : 75.000 đ