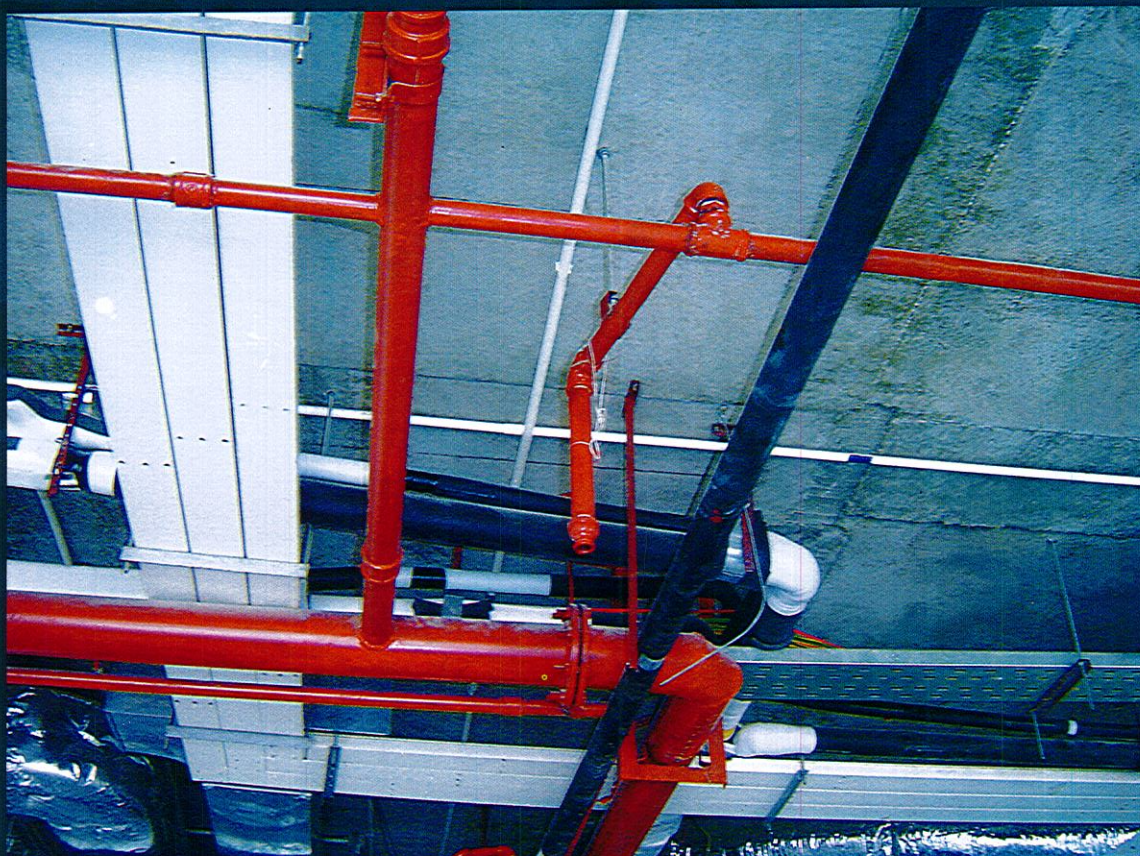


KT.2.147

TRƯỜNG ĐẠI HỌC KIẾN TRÚC HÀ NỘI
KTS. PHẠM VIỆT ANH - KTS. NGUYỄN LAN ANH

TRANG THIẾT BỊ KỸ THUẬT CÔNG TRÌNH XÂY DỰNG



NHÀ XUẤT BẢN XÂY DỰNG



THƯ VIỆN
HUBT

TÀI LIỆU PHỤC VỤ THAM KHẢO NỘI BỘ



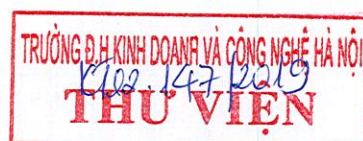
**THƯ VIỆN
HUBT**

TÀI LIỆU PHỤC VỤ THAM KHẢO NỘI BỘ

TRƯỜNG ĐẠI HỌC KIẾN TRÚC HÀ NỘI
KTS. PHẠM VIỆT ANH - KTS. NGUYỄN LAN ANH

TRANG THIẾT BỊ KỸ THUẬT CÔNG TRÌNH XÂY DỰNG

(Tái bản)



NHÀ XUẤT BẢN XÂY DỰNG
HÀ NỘI - 2013



Mở đầu

MỤC ĐÍCH YÊU CẦU CỦA MÔN HỌC VÀ KHÁI QUÁT NHỮNG VẤN ĐỀ LIÊN QUAN

1. MỤC ĐÍCH YÊU CẦU CỦA MÔN HỌC

1.1. Nêu vấn đề

Sự cần thiết của hệ thống trang thiết bị kỹ thuật công trình (TTBKTCT):

Hệ thống TTBCT hiện đại như hệ thống điều hoà không khí và thông gió, thang máy, điện tử âm thanh, camera bảo vệ, cửa điện tử,... thực tế đã trợ giúp rất nhiều cho chất lượng sử dụng của các công trình kiến trúc, nhằm phục vụ nhu cầu sinh hoạt và làm việc của con người trong các công trình một cách tốt nhất, hữu hiệu nhất.

Các công trình được trang bị hệ thống kỹ thuật hiện đại sau này đều có hiệu quả và chất lượng sử dụng cao hơn nhiều so với các công trình trước đây chưa được trang bị.

Ngày nay, việc trang bị kỹ thuật hiện đại cho công trình là một nhu cầu cần thiết cho các công trình kiến trúc. Do đó trong quá trình sáng tác, thiết kế kiến trúc đòi hỏi người Kiến trúc sư (KTS) cần phải đồng thời nghiên cứu các hệ thống TTBCT cho phù hợp với nhu cầu sử dụng và phù hợp với thiết kế thi công sau này. Ổn định phương án thiết kế kiến trúc trong quá trình thi công xây dựng, sao cho ít bị thay đổi nhất (tiết kiệm giá thành xây dựng và hạn chế tối đa những sai sót khiếm khuyết).

Bởi vậy, việc nghiên cứu thiết kế xây dựng (TKXD) phải gắn liền với việc nghiên cứu các hệ thống trang thiết bị kỹ thuật công trình. Có nghĩa là khi thiết kế kiến trúc phải đồng thời nghiên cứu các không gian kỹ thuật cho việc bố trí các hệ thống TTBCT (ở giai đoạn cuối là giai đoạn thiết kế kỹ thuật sẽ cùng phối hợp với các kỹ sư chuyên ngành để tiến hành thiết kế chi tiết các hệ thống kỹ thuật này). Người KTS chủ trì công trình cần phải nắm bắt một cách tổng quát các vấn đề kỹ thuật để chỉ huy thi công xây dựng sau này. Có như vậy mới đảm bảo tính hoàn thiện của công trình kiến trúc hiện đại

Các hệ thống TTBKTCT có mối quan hệ mật thiết, hệ thống này phụ thuộc vào sự cung cấp của hệ thống kia và trợ giúp lẫn nhau cùng hoạt động.

Các hệ thống kỹ thuật có thể sử dụng chung không gian kỹ thuật hoặc có thể tách riêng độc lập. Nhưng nói chung đều có quy luật là làm sao bố trí đường đi được ngắn

nhất tới các điểm sử dụng và phát huy hiệu quả cao nhất về công suất, chất lượng, năng suất, lưu lượng, thể năng và kinh tế....

Ngoài chức năng phục vụ cho nhu cầu sử dụng của công trình, các hệ thống TTBCT còn có thể đóng góp vào việc làm đẹp cho công trình kiến trúc (phong cách kiến trúc Heightexch, phô trương kỹ thuật cao).

1.2. Mục đích yêu cầu của môn học

Qua phân tích thực tế chúng ta thấy môn học TTBCT đóng một vai trò quan trọng trong quá trình nghiên cứu thiết kế kiến trúc, là người bạn đồng hành của các KTS hành nghề sau này.

1.2.1. Mục đích môn học

Trang bị cho KTS những vấn đề cơ bản của các hệ thống trang thiết bị kỹ thuật công trình (TTBKTCT), các không gian kỹ thuật cần thiết cho các hệ thống này để khi thiết kế sáng tác cần xem xét một cách đồng bộ cả lĩnh vực nghệ thuật cũng kỹ thuật của công trình để có được những sản phẩm hoàn hảo nhất về mỹ quan, kinh tế, cũng như hiệu quả sử dụng của công trình (đặc biệt là những công trình lớn).

1.2.2. Yêu cầu môn học

Cần nắm vững các nguyên tắc thiết kế và yêu cầu cơ bản của các hệ thống TTBKTCT, đồng thời nắm vững các sơ đồ nguyên lý của các hệ thống này, từ đó bố trí các không gian kỹ thuật cần thiết trong quá trình nghiên cứu phương án thiết kế kiến trúc.

2. CÁC HỆ THỐNG TTBKT CHỦ YẾU TRONG CÔNG TRÌNH

1. Hệ thống cấp thoát nước.
2. Hệ thống điện và chống sét.
3. Hệ thống điều hòa không khí và thông gió.
4. Hệ thống thang máy.
5. Hệ thống phòng cháy chữa cháy.
6. Hệ thống điện nhẹ, điện tín hiệu.
7. Các hệ thống trang thiết bị kỹ thuật khác.

3. NHỮNG YẾU TỐ ẢNH HƯỞNG VÀ PHỤ THUỘC VÀO TRANG THIẾT BỊ KỸ THUẬT CÔNG TRÌNH

3.1. Yếu tố khí hậu

- *Nắng*: Nắng làm cho nhiệt độ không khí tăng lên (trời nóng) nhiệt độ hấp thụ qua mái, tường và cửa sổ làm cho không khí trong phòng tăng theo, gây cảm giác nóng bức

khó chịu. Để giảm bớt ảnh hưởng này có thể dùng quạt hoặc điều hoà nhiệt độ làm mát và phải có giải pháp che chắn nắng, cách nhiệt tốt.

- *Mưa*: Mưa có thể gây thấm dột qua lớp vỏ ngoài nhà, do đó phải có giải pháp thoát nước mưa nhờ hệ thống thoát nước mưa, chống thấm chống dột để đảm bảo ngôi nhà sử dụng tốt không bị ảnh hưởng của nước mưa xâm nhập vào nhà. Đồng thời mưa còn làm tăng độ ẩm không khí đến mức bão hoà 100% làm ảnh hưởng lớn đến chất lượng và việc bảo quản các sản phẩm và vật phẩm v.v...

- *Nhiệt độ không khí*: Nhiệt độ không khí ảnh hưởng trực tiếp đến sức khoẻ con người. Với thân nhiệt trung bình của người là 37°C, nếu nhiệt độ không khí $\geq 37^\circ\text{C}$ thì người ta cảm thấy rất nóng và khó chịu vì cơ thể không thể giải phóng nhiệt (năng lượng) được, nếu nhiệt độ không khí $< 37^\circ\text{C}$ thì người ta cảm thấy dễ chịu hơn vì cơ thể giải phóng được năng lượng. Tuy nhiên nhiệt độ thấp hơn nhiều thì cảm giác bị lạnh rét, nhiệt độ gần với thân nhiệt thì cảm thấy nóng. Vì vậy để đảm bảo cho sức khoẻ cần tạo ra nhiệt độ thích hợp thường trong khoảng 20-25°C, điều này phải nhờ vào các máy điều hoà nhiệt độ.

- *Độ ẩm không khí*: Độ ẩm không khí là một thành phần gây ảnh hưởng lớn đến sức khoẻ con người và chất lượng sản phẩm, đồ đạc thiết bị... Độ ẩm không khí cao làm cho cơ thể con người không bay hơi mồ hôi được, gây cảm giác rất khó chịu bức bối (nếu thêm trời nóng thì rất oi bức) và thường gây ra bệnh tê thấp. Độ ẩm không khí cao gây hỏng mốc cho các thực phẩm, dễ làm hỏng các thiết bị điện, ảnh hưởng đến chất lượng nhiều loại sản phẩm trong sản xuất và khó bảo quản hàng hoá đồ đạc... Để tránh những điều nêu trên thì cần phải tạo ra độ ẩm không khí thích hợp nhờ vào các thiết bị xử lý độ ẩm không khí như máy điều hoà, máy hút ẩm, máy tạo ẩm v.v...

- *Gió*: Gió có thể làm tăng quá trình bay hơi mồ hôi và giải phóng nhiệt trong cơ thể con người đồng thời có tác dụng luân chuyển không khí, dẫn không khí tươi đến và mang khí thải đi. Tuy nhiên nếu gió quá mạnh (tốc độ gió cao) có thể gây nguy hiểm cho sức khoẻ, gây bão tố ảnh hưởng đến sản xuất, đến công trình. Hoặc gió quá yếu (không có gió) thì làm cho khả năng đối lưu không khí kém đi. Nếu trời nóng mà gió yếu thì khả năng thoát nhiệt giải phóng năng lượng càng kém gây cảm giác khó chịu cho con người. Do vậy, cần phải thiết kế thông gió hợp lý cho công trình, đồng thời có thể sử dụng các thiết bị thông gió cưỡng bức để tạo ra tốc độ gió thích hợp cho người sử dụng. Ngoài ra để đảm bảo an toàn chống gió bão, giông tố và sét đánh cần phải thiết kế kết cấu vững chắc cho ngôi nhà và phải có hệ thống chống sét an toàn cho người và công trình.

3.2. Yếu tố ánh sáng

Ánh sáng đóng vai trò quan trọng trong đời sống con người với mọi hoạt động sinh hoạt, làm việc, nghỉ ngơi. Nếu không có ánh sáng thì người ta không thể làm được điều gì. Bởi vậy khi thiết kế công trình cần phải có biện pháp khai thác ánh sáng tự nhiên thật tốt,

ngoài ra với các phòng rộng lớn mà ánh sáng tự nhiên không đủ hoặc không có thì nhất thiết phải có hệ thống chiếu sáng nhân tạo nhờ vào các thiết bị điện và đèn chiếu sáng.

3.3. Yếu tố vệ sinh môi trường

Để đảm bảo chất lượng sống và làm việc cho mọi người còn phải chú ý đến các vấn đề vệ sinh môi trường như: phải bảo đảm cung cấp nguồn nước sạch cho sinh hoạt (nhờ các thiết bị sản xuất và cung cấp nước); phải đảm bảo xử lý tốt các nguồn nước thải, nước mưa để không gây ô nhiễm, không gây ngập úng (nhờ các thiết bị thoát nước và các công trình xử lý nước thải). Hoặc vấn đề rác thải rắn cần phải được tổ chức thu gom đưa về nơi xử lý để không gây ô nhiễm (nhờ các thiết bị thu gom, bảo quản và vận chuyển rác).

Ngoài ra, bụi, khói thuốc, mùi vị, tiếng ồn... đều được xem là các yếu tố ảnh hưởng đến vệ sinh môi trường. Để giải quyết những vấn đề này cần phải nhờ vào các thiết bị lọc bụi, hút khói, khử mùi, các thiết bị tiêu âm v.v...

3.4. Yếu tố năng lượng

Trong cuộc sống hàng ngày đòi hỏi cần phải có rất nhiều nguồn năng lượng phục vụ cho sinh hoạt và sản xuất của con người, ví dụ như: năng lượng điện (cung cấp cho các thiết bị sử dụng điện trong sinh hoạt và sản xuất), năng lượng nhiệt (cung cấp cho sưởi ấm hoặc làm mát nhờ vào các thiết bị máy điều hoà, các thiết bị nổi hơi, bình khí nén v.v...).

Ngoài việc dựa vào các nguồn năng lượng tự nhiên thông thường như: dầu mỏ, than, thuỷ năng, hiện nay người ta còn tiếp tục nghiên cứu các thiết bị máy móc để khai thác các nguồn năng lượng tự nhiên khác như: năng lượng mặt trời, năng lượng gió, khí hydrô... (gọi chung là thiết bị sử dụng năng lượng sạch). Điều đó cho thấy yếu tố năng lượng có tác động lớn đến việc ra đời và phát triển của các thế hệ thiết bị phục vụ cho con người và công trình.

3.5. Yếu tố hình khối, kích thước không gian kiến trúc

- Nhà thấp tầng và cao tầng có những yêu cầu khác nhau về áp lực nước trong đường ống do đó phải có các giải pháp thiết kế cấp thoát nước phòng cháy chữa cháy khác nhau để đáp ứng cho phù hợp.

- Nhà có quy mô tổng diện tích lớn hay nhỏ cũng ảnh hưởng đến các giải pháp thiết kế trang thiết bị kỹ thuật công trình (giải pháp cục bộ hay trung tâm, có phân vùng hay không cần phân vùng bố trí trang thiết bị, hoặc có cần hay không cần bố trí thiết bị hỗ trợ...).

- Công trình nổi và công trình ngầm cũng có những yêu cầu khác nhau về thiết kế và sử dụng, do đó kèm theo có các giải pháp khác nhau về trang thiết bị kỹ thuật cho thích hợp.

- Nhà bị các công trình xung quanh che kín không có điều kiện tiếp xúc với ánh sáng và thông gió tự nhiên cần phải nhờ hoàn toàn vào các thiết bị máy móc để tạo ra một môi trường vi khí hậu có thể sử dụng tốt.

4. VAI TRÒ VÀ TRÁCH NHIỆM CỦA KIẾN TRÚC SƯ CHỦ NHIỆM ĐỒ ÁN

Kiến trúc sư chủ nhiệm đồ án phải là người nắm bắt các vấn đề cơ bản của các hệ thống TTBCT.

Ngoài ý tưởng kiến trúc là nhiệm vụ chính còn phải chỉ đạo các cộng tác viên trong nhóm thiết kế cho hợp lý với các phương án TTBKT, đồng thời nêu rõ dự định mạng lưới hệ thống TTB cho người thiết kế kỹ thuật chi tiết.

Kiến trúc sư chủ nhiệm đồ án là người chịu trách nhiệm lớn nhất về hiệu quả sử dụng và công năng của công trình sau này. Chính vì vậy kiến trúc sư chủ nhiệm đồ án mà không có kiến thức căn bản về các hệ thống TTBCT sẽ không mang lại hiệu quả tốt cho các công trình kiến trúc hiện đại.

Ngay ở giai đoạn thiết kế ban đầu (nghiên cứu dự án đầu tư xây dựng). Người kiến trúc sư chủ nhiệm đồ án phải tư vấn, có đề xuất ngay về những hệ thống TTBKT cần thiết, chuẩn bị đầu tư hợp lý cho công trình sau này.



**THƯ VIỆN
HUBT**

TÀI LIỆU PHỤC VỤ THAM KHẢO NỘI BỘ

Chương 1

KHÁI NIỆM CHUNG VÀ ẢNH HƯỞNG CỦA CÁC HỆ THỐNG TRANG THIẾT BỊ KỸ THUẬT CÔNG TRÌNH VỚI THIẾT KẾ KIẾN TRÚC

1.1. KHÁI NIỆM VỀ TRANG THIẾT BỊ KỸ THUẬT CÔNG TRÌNH

Trang thiết bị kỹ thuật cho công trình kiến trúc là việc thiết kế lắp đặt trang bị các thiết bị kỹ thuật, máy móc cần thiết cho một công trình kiến trúc nào đó, nhằm phục vụ cho nhu cầu sử dụng của công trình một cách tốt nhất, thích hợp với những yêu cầu sử dụng và khả năng đầu tư của chủ công trình. Ví dụ hệ thống cấp thoát nước, hệ thống điện và chống sét, hệ thống phòng cháy chữa cháy, hệ thống điều hoà không khí, thang máy, hệ thống điện nhẹ v.v...

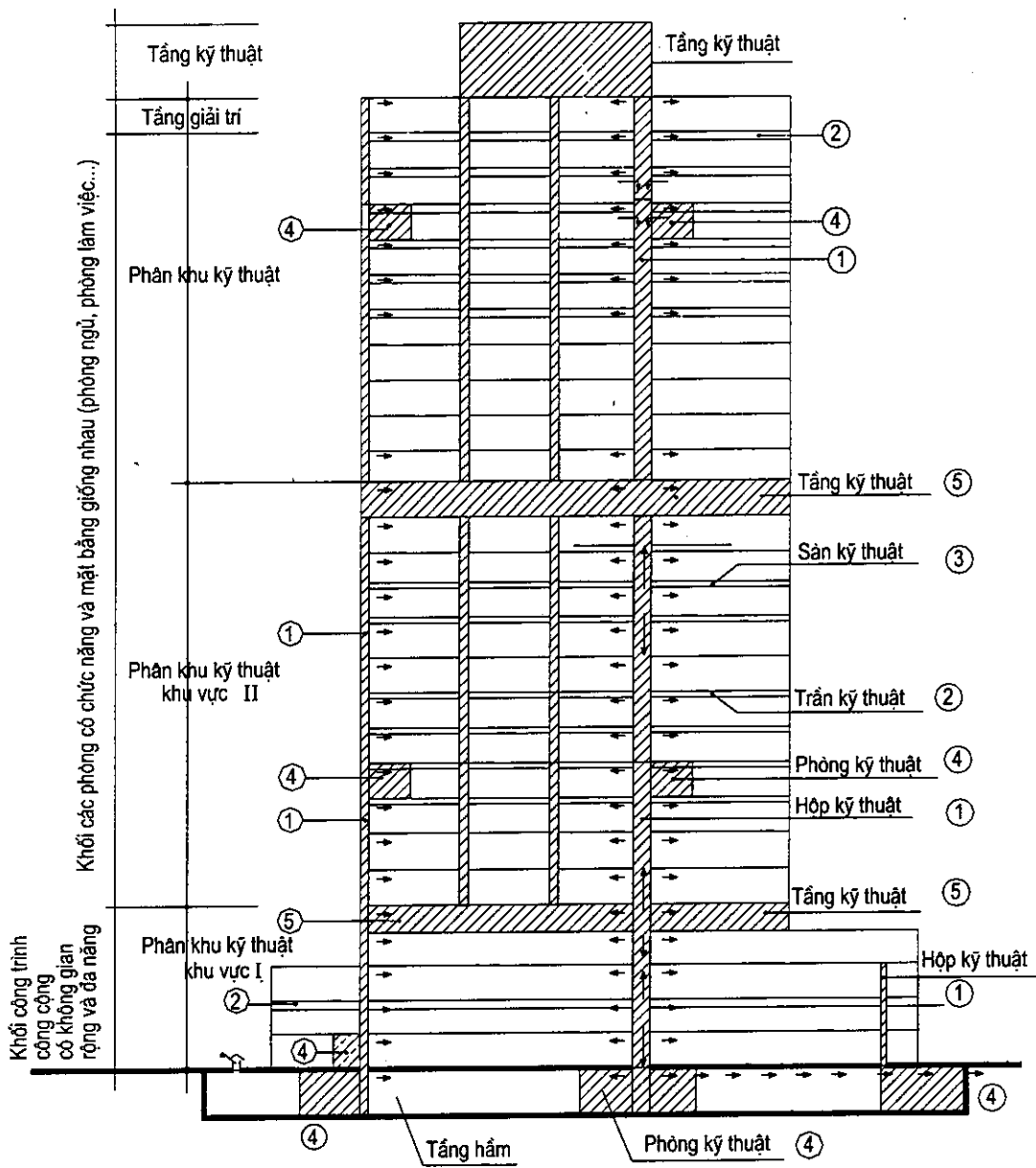
Với nhu cầu sử dụng và trình độ phát triển xã hội, phát triển khoa học kỹ thuật ngày nay đòi hỏi bất kỳ một công trình kiến trúc nào cũng đều phải được thiết kế lắp đặt các hệ thống trang thiết bị kỹ thuật hiện đại, đặc biệt là các công trình cao tầng, nhằm mục đích nâng cao chất lượng và hiệu quả sử dụng của công trình, đồng thời tham gia vào quá trình thúc đẩy sản xuất, tăng năng suất lao động, nâng cao chất lượng sản phẩm và đời sống xã hội. Tùy theo quy mô công trình và khả năng đầu tư mà việc lựa chọn các thiết bị và thiết kế lắp đặt có khác nhau.

1.2. KHÁI NIỆM VỀ KHÔNG GIAN KỸ THUẬT TRONG CÔNG TRÌNH KIẾN TRÚC

Khi lắp đặt các hệ thống trang thiết bị kỹ thuật cho một công trình, đòi hỏi phải có các khoảng không gian dành để lắp đặt cho các đường ống, đường dây, giá đỡ, các máy móc thiết bị, các phòng máy, thậm chí cả một tầng nhà dùng cho lắp đặt trang thiết bị kỹ thuật.

Những khoảng không gian đó đều được gọi chung là không gian kỹ thuật. Hay nói cách khác không gian kỹ thuật chính là các không gian dành cho việc lắp đặt các hệ thống trang thiết bị kỹ thuật trong công trình kiến trúc.

Không gian kỹ thuật có thể phân ra nhiều loại khác nhau:

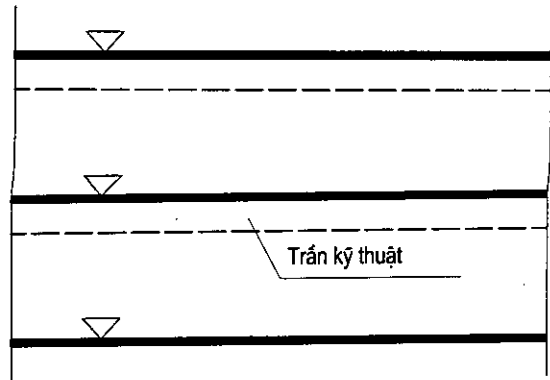


Hình 1.1: Sơ đồ tổng thể các không gian kỹ thuật

1.2.1. Trần kỹ thuật

Là khoảng không gian nằm phía trên trần treo và dưới trần kết cấu sàn, dành để lắp đặt các đường ống, đường dây và các thiết bị cho các hệ thống kỹ thuật mà trong phòng không thể nhìn thấy nhờ lớp trần treo đã che khuất (ví dụ: đường dây điện, đường ống tới các thiết bị đèn trần, điều hoà, đầu báo cháy, loa thông báo v.v...; đường ống nước cứu hoả, đường ống gió, ống ga lạnh của hệ thống điều hoà không khí; các cửa thông gió, các máy điều hoà âm trần v.v...).

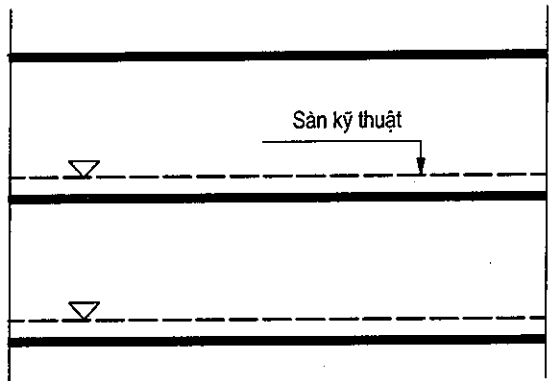
Với một công trình kiến trúc hiện đại cần trang bị các thiết bị kỹ thuật như vậy nhất thiết phải có không gian trần kỹ thuật. Chiều cao thông thủy của khoảng trần kỹ thuật này là bao nhiêu còn tùy thuộc vào các thiết bị cụ thể nhưng thông thường tối thiểu không nhỏ hơn 20 cm và tối đa không nên lớn hơn 90 cm (để tiết kiệm không gian sử dụng theo chiều cao nhà). Điều đó cũng có nghĩa là trần kỹ thuật sẽ ảnh hưởng đến chiều cao thông thủy của căn phòng, ảnh hưởng đến chiều cao thiết kế tầng nhà và chiều cao toàn nhà, như vậy khi thiết kế kiến trúc cần chú ý tính toán chiều cao trần kỹ thuật cho hợp lý với việc lắp đặt các trang thiết bị lựa chọn để quyết định chiều cao tầng nhà thích hợp, đẹp và kinh tế.



Hình 1.2: Sơ đồ mặt cắt qua trần kỹ thuật

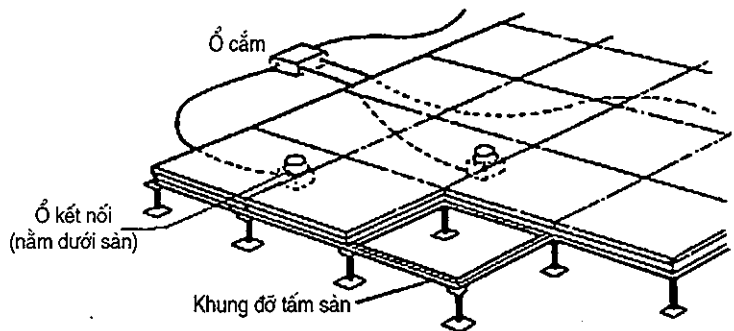
1.2.2. Sàn kỹ thuật

Là khoảng không gian nằm phía trên sàn kết cấu và phía dưới lớp sàn nội thất (thường cấu tạo bằng các tấm cứng kê lên trên hệ thống khung thép định hình, mặt sàn trải tấm thảm hoặc cấu tạo các tấm sàn rỗng kiểu panel hộp để đi dây bên trong) dành để đi dây điện tới các thiết bị cần thiết như các ổ cắm điện, ổ cắm điện thoại, ổ cắm vi tính, micro, tai nghe v.v... cho các bàn làm việc hay các bàn đại biểu hội nghị.

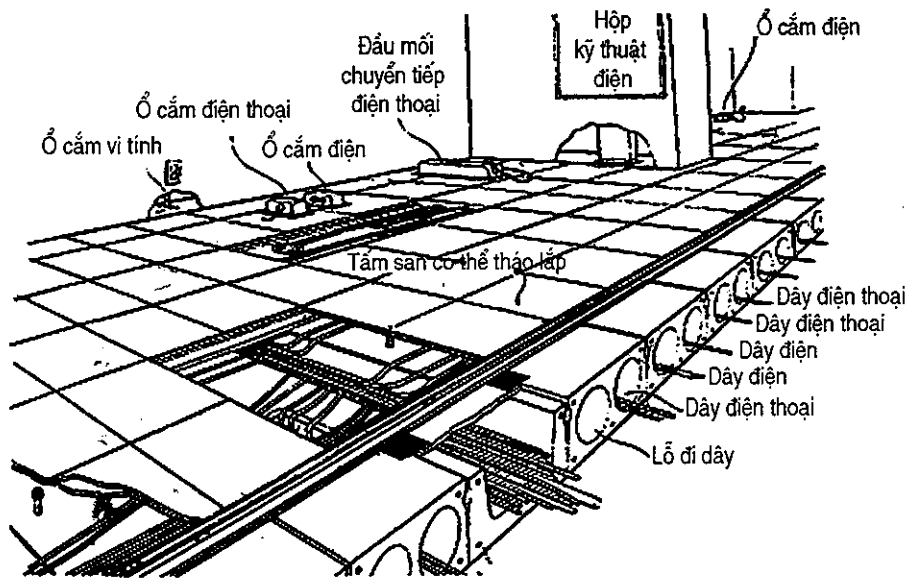


Hình 1.3: Sơ đồ mặt cắt qua sàn kỹ thuật

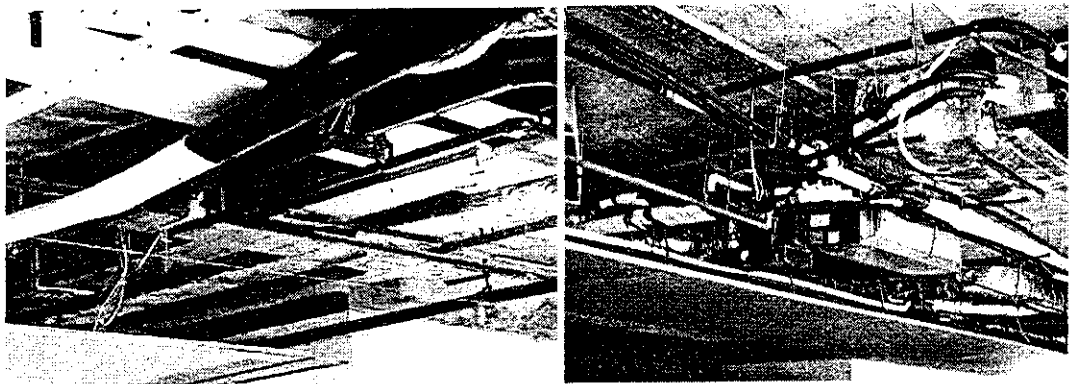
Chiều cao thông thủy của khoảng sàn kỹ thuật thường từ 20 ÷ 30 cm tùy theo trường hợp cụ thể. Cũng như trần kỹ thuật, sàn kỹ thuật cũng ảnh hưởng đến chiều cao thông thủy của căn phòng, do đó khi thiết kế kiến trúc cần chú ý nếu có sàn kỹ thuật thì phải cân nhắc tính toán trước cho phù hợp để quyết định chiều cao tầng nhà một cách hợp lý nhất.



Hình 1.4: Sàn kỹ thuật rỗng kiểu khung giá đỡ định hình



Hình 1.5: Sàn kỹ thuật kiểu tấm panel hộp có lỗ đi dây



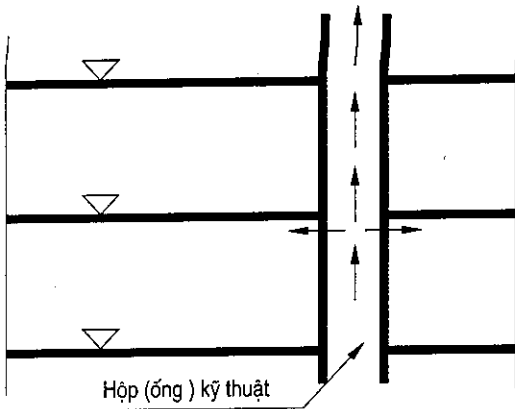
Hình 1.6: Các hệ thống đường ống, đường dây trong trần kỹ thuật

1.2.3. Hộp kỹ thuật

Hộp kỹ thuật là khoảng không gian hình ống đứng, chạy xuyên suốt qua các tầng nhà, dành để lắp đặt các đường ống hoặc các đường dây trực đứng (trục chính) để phân phối các đường ống hay các đường dây nhánh vào các tầng, hoặc thu gom từ các ống nhánh đưa về (ví dụ: Các trục đường ống cấp thoát nước, ống cấp nước cứu hoả, ống ga, ống gió của điều hoà không khí; các dây cáp điện, điện thoại, ăng ten, dây dẫn sét v.v...).

Hộp kỹ thuật sẽ chiếm một phần diện tích trên mặt bằng, lớn hay nhỏ, nhiều hay ít còn phụ thuộc vào quy mô và loại thiết bị lựa chọn cụ thể, đồng thời vị trí của các hộp kỹ thuật cũng liên quan đến nguyên lý lắp đặt của các hệ thống trang thiết bị kỹ thuật. Bởi vậy, khi thiết kế kiến trúc cũng cần phải chú ý việc bố trí các hộp kỹ thuật ở vị trí

nào cho hợp lý và đảm bảo đủ chiều rộng cho việc thao tác và lắp đặt các hệ thống trang thiết bị kỹ thuật sau này.



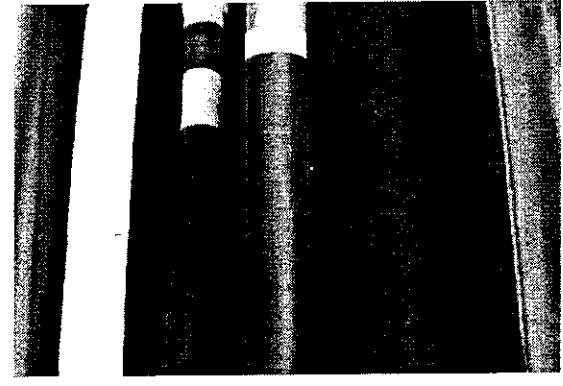
Hình 1.7: Sơ đồ mặt cắt qua hộp kỹ thuật



Hình 1.8: Hộp kỹ thuật cho đường ống thoát nước



Hình 1.9: Hộp kỹ thuật cho ống cấp nước

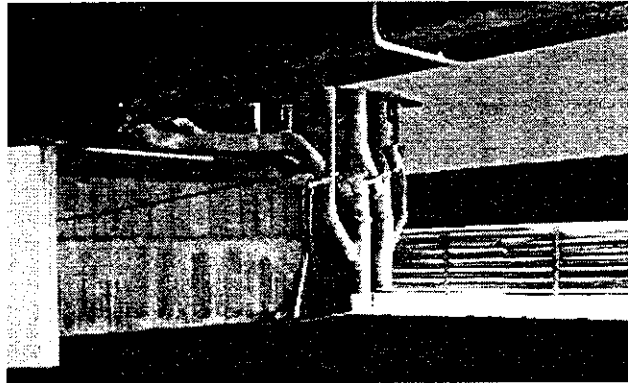


Hình 1.10: Hộp kỹ thuật cho đường ống gas điều hoà

1.2.4. Tầng kỹ thuật

Là khoảng không gian của một tầng nhà dành riêng cho việc bố trí lắp đặt các hệ thống trang thiết bị kỹ thuật, trường hợp này thường gặp với những công trình có quy mô số tầng nhà lớn cần phải phân khu kỹ thuật cho đảm bảo về áp lực và độ dài đường ống hoặc các công trình phải thu gom nhiều đường ống kỹ thuật nằm ở nhiều khu vực chuyển về một vài điểm nào đó có sự lựa chọn để không ảnh hưởng đến không gian các phòng công cộng bên dưới, ví dụ như: khách sạn, nhà ở cao tầng có khối dịch vụ công cộng bên dưới, các nhà siêu cao tầng phải phân khu, phân đoạn trang thiết bị kỹ thuật.

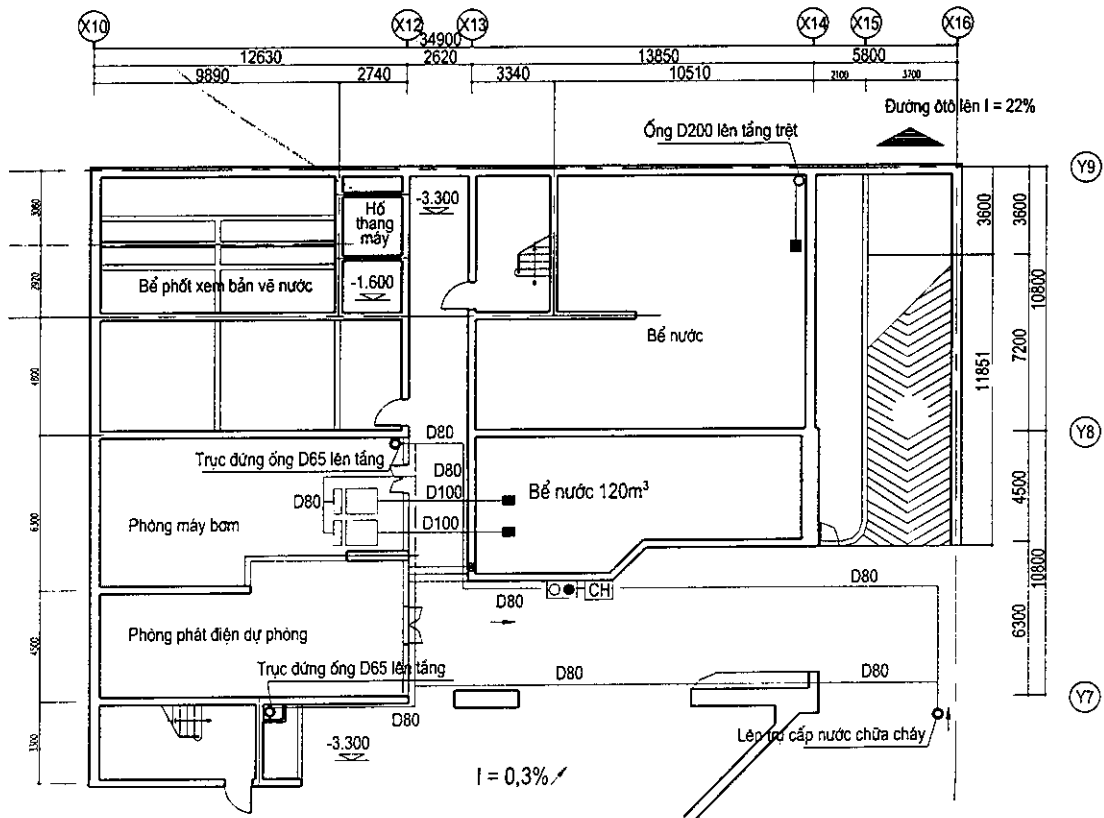
Chiều cao tầng kỹ thuật tùy theo việc lắp đặt thiết bị cụ thể để quyết định nhưng thường thông thủy tối thiểu lớn hơn hoặc bằng 1,8 m để đảm bảo cho các hoạt động đi lại, lắp ráp, sửa chữa, kiểm tra bảo dưỡng.



Hình 1.11: Chuyển hướng đường ống thoát nước ở tầng kỹ thuật

1.2.5. Phòng kỹ thuật

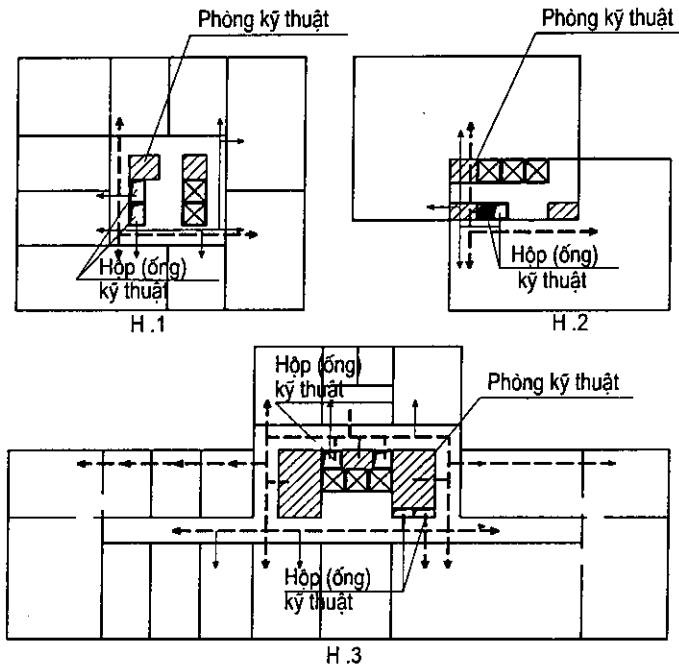
Là không gian buồng phòng khép kín, thường có cửa ra vào để bảo vệ an toàn, dành để lắp đặt các máy móc thiết bị điều khiển đo đếm, van khoá, công tắc, cầu dao v.v...



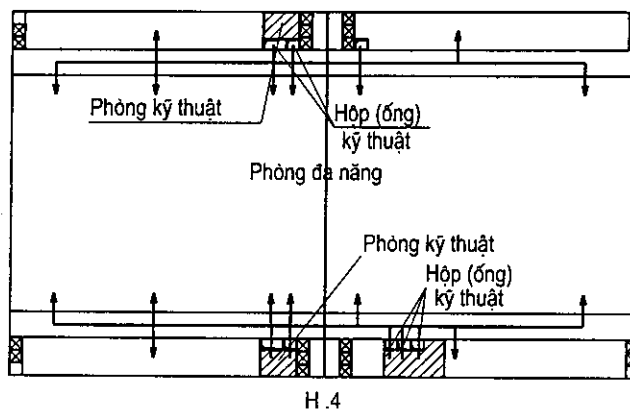
Hình 1.12. Ví dụ phòng kỹ thuật máy bơm, máy phát điện ở tầng hầm trong một công trình

Phòng kỹ thuật có thể là một phòng nhỏ chỉ $1 \div 2m^2$ nhưng cũng có thể là cả một phòng rất lớn tới hàng trăm mét vuông như cho hệ thống máy điều hoà trung tâm.

Các phòng kỹ thuật sẽ chiếm một phần diện tích đáng kể trong công trình, bởi vậy khi thiết kế kiến trúc cần phải nghiên cứu, tính toán diện tích phòng kỹ thuật cho phù hợp và kinh tế đồng thời chọn các vị trí thích hợp để đáp ứng tốt cho hoạt động điều khiển, kiểm tra, bảo dưỡng, sửa chữa của các hệ thống trang thiết bị kỹ thuật.

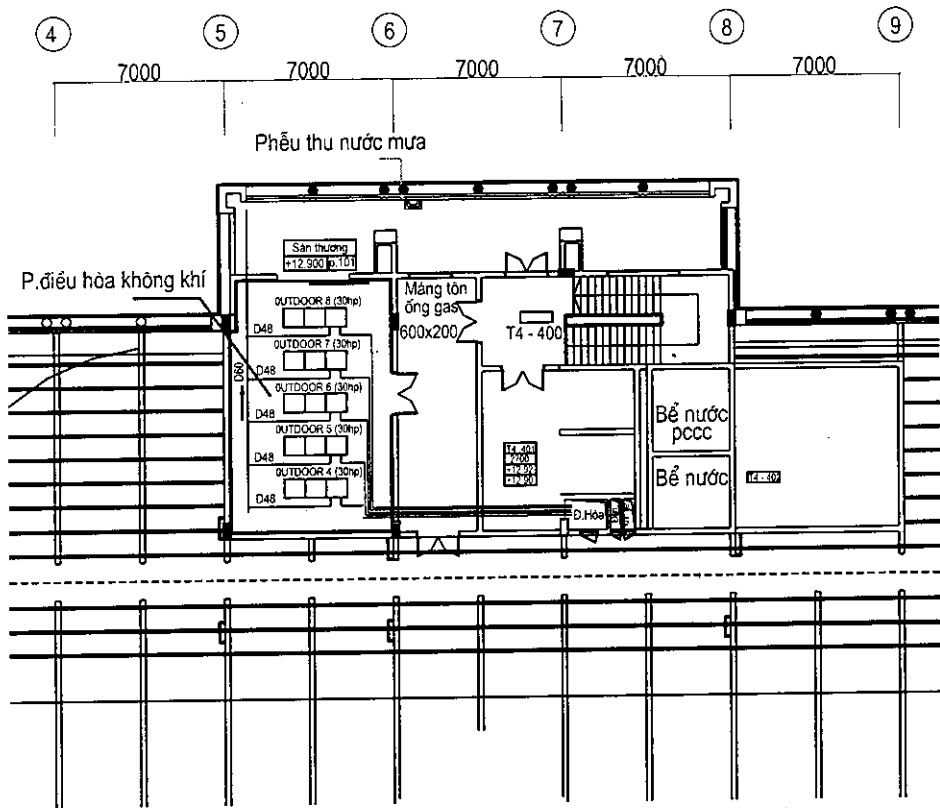


H1,2,3 : Hộp kỹ thuật được bố trí ở trung tâm mặt bằng (lõi)

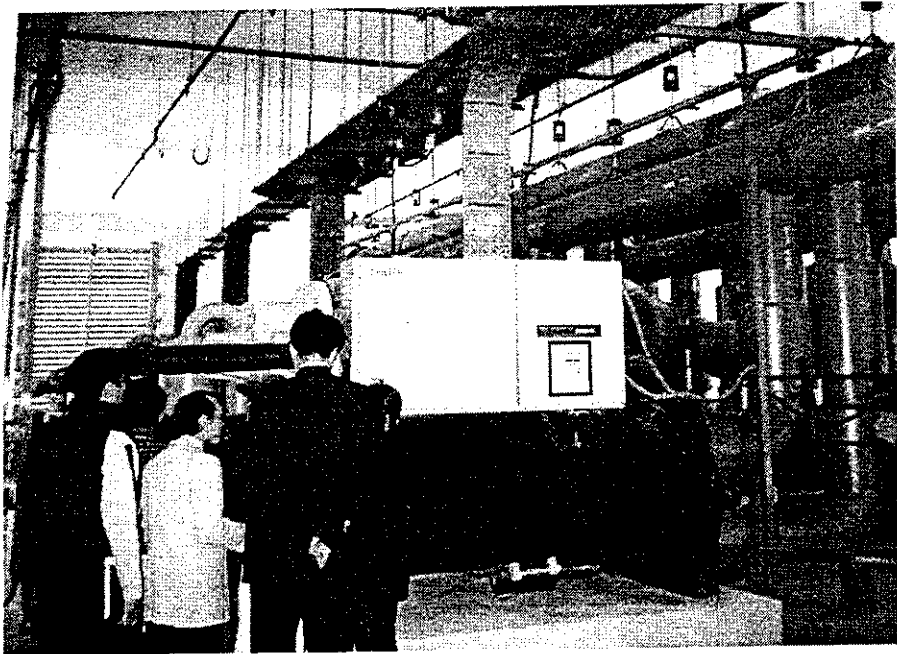


H.4 Hộp kỹ thuật được bố trí ở ngoài biên mặt bằng - cách này phù hợp với tính chất công trình có không gian lớn và đa năng.

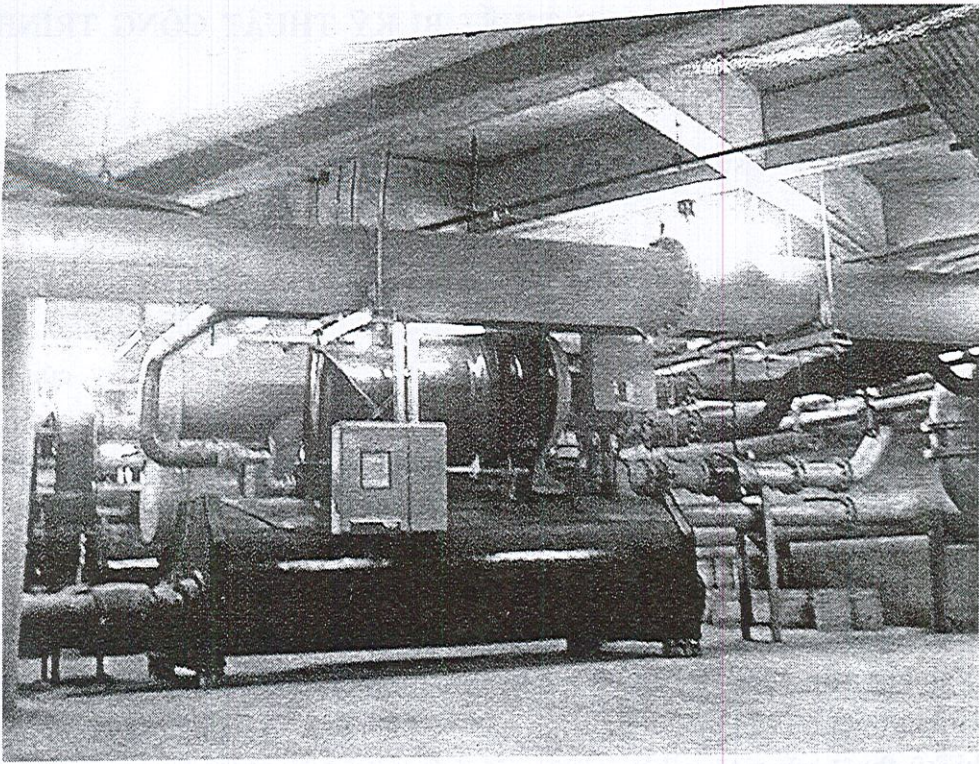
Hình 1.13: Các vị trí hộp kỹ thuật thường bố trí trong nhà cao tầng.



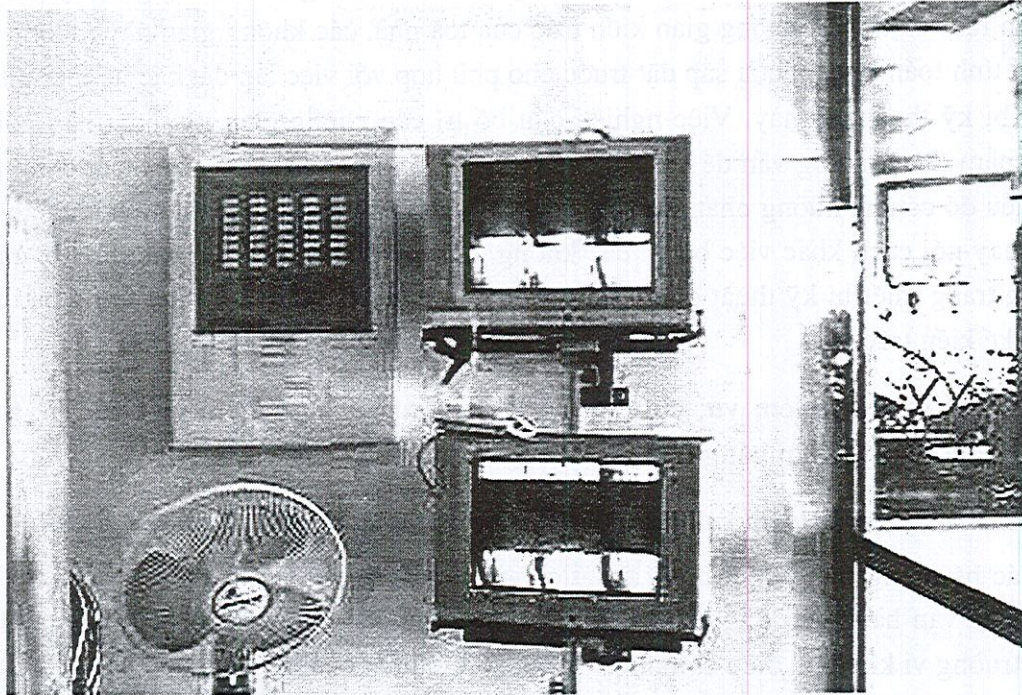
Hình 1.14: Mặt bằng phòng kỹ thuật máy điều hoà trung tâm trong một công trình



Hình 1.15a: Phòng kỹ thuật điều hoà trung tâm.



Hình 1.15b: Một số hình ảnh phòng kỹ thuật máy điều hòa trung tâm Waterchiller



Hình 1.16: Phòng trung tâm quan-sát bảo vệ, báo cháy

1.3. ẢNH HƯỞNG CỦA TRANG THIẾT BỊ KỸ THUẬT CÔNG TRÌNH ĐỐI VỚI THIẾT KẾ KIẾN TRÚC

1.3.1. Khái quát về sự phát triển các hệ thống trang thiết bị kỹ thuật công trình ở nước ta

Trong thực tế xây dựng các công trình ở nước ta, từ trước những năm 75 của thế kỷ XX, chủ yếu trang thiết bị kỹ thuật công trình chỉ có các hệ thống như: cấp thoát nước, hệ thống cấp điện, hệ thống chống sét kiểu Franklin hoặc Faraday, cứu hoả thủ công kiểu vách tường và các bình xách tay. Các hệ thống đường ống, đường dây, thiết bị hầu như được thiết kế lắp đặt lộ thiên gây ảnh hưởng không đẹp cho thẩm mỹ kiến trúc. Đến tới những năm 80-85 thì các trang thiết bị này đã được thiết kế lắp đặt chôn tường, chôn sàn và đã có tác dụng cải thiện hơn về thẩm mỹ kiến trúc nhưng vẫn còn là các hệ thống trang thiết bị kỹ thuật đơn giản dành cho các công trình thấp tầng. Cho tới khi chúng ta bắt đầu xây dựng những công trình cao tầng hiện đại đầu tiên từ những năm cuối 80 đầu 90 thế kỷ XX thì mới thực sự tiếp cận với những hệ thống trang thiết bị kỹ thuật công trình mới và hiện đại, số lượng các hệ thống trang thiết bị kỹ thuật cũng tăng hơn nhiều và phức tạp, được thiết kế lắp đặt trong các không gian kỹ thuật riêng.

Các hệ thống trang thiết bị kỹ thuật công trình nằm trong các không gian kỹ thuật và chiếm lĩnh một phần không gian kiến trúc của toà nhà, các không gian này thường phải có sự tính toán nghiên cứu sắp đặt trước cho phù hợp với việc lắp đặt các hệ thống trang thiết bị kỹ thuật sau này. Việc nghiên cứu bố trí các không gian kỹ thuật này đòi hỏi phải nắm được những vấn đề cơ bản của các hệ thống trang thiết bị kỹ thuật công trình và điều đó có ảnh hưởng nhất định tới quá trình nghiên cứu thiết kế một phương án kiến trúc hay nói cách khác việc bố trí các không gian kỹ thuật dành cho các thiết bị của hệ thống trang thiết bị kỹ thuật công trình trở thành một khâu rất cần thiết trong quá trình thiết kế kiến trúc.

1.3.2. Vai trò nhiệm vụ, chức năng hoạt động và đặc điểm của các hệ thống trang thiết bị kỹ thuật công trình

1.3.2.1. Vai trò, nhiệm vụ của các hệ thống trang thiết bị kỹ thuật công trình

Các hệ thống trang thiết bị kỹ thuật công trình đóng vai trò và nhiệm vụ là trợ giúp cho việc vận hành sử dụng của toà nhà với các yêu cầu tiện nghi khác nhau, cải thiện môi trường vi khí hậu, điều chỉnh các thông số kỹ thuật của môi trường không khí nhằm mang lại hiệu quả sử dụng cao và chất lượng cho mỗi công trình kiến trúc, cải thiện điều kiện sống và làm việc của con người trong các công trình đó.

1.3.2.2. Chức năng của các hệ thống trang thiết bị kỹ thuật công trình

Chức năng của các hệ thống trang thiết bị kỹ thuật công trình là tạo ra môi trường sử dụng, sinh hoạt và làm việc tiện nghi tốt cho mọi người trong toà nhà. Trong đó bao gồm cả các trang thiết bị sử dụng hiện đại và việc tạo ra một môi trường vi khí hậu thích hợp với đời sống và sức khoẻ của con người. Cuối cùng là để nâng cao chất lượng sống và làm việc, tăng năng suất lao động, đẩy mạnh phát triển kinh tế xã hội của đất nước.

1.3.2.3. Đặc điểm của các hệ thống trang thiết bị kỹ thuật công trình

1.3.2.3.1. Đặc điểm chung của các hệ thống

Các hệ thống trang thiết bị kỹ thuật công trình đều có chung một đặc điểm về tính hệ thống của mạng lưới phân bố. Thường mỗi hệ thống đều có điểm bắt nguồn và điểm kết thúc, nơi bắt nguồn có thể là những chiếc máy chủ, máy phát, rồi thông qua mạng lưới phân bố bằng đường ống hoặc đường dây để dẫn tới điểm kết thúc là các thiết bị sử dụng trong công trình.

Thông thường các máy chủ, máy phát chính đầu nguồn của hệ thống được bố trí ở các không gian kỹ thuật là phòng kỹ thuật, từ đó dẫn đi các đường ống, đường dây tới trực chính thẳng đứng xuyên suốt qua các tầng nằm trong hộp kỹ thuật, rồi từ trực chính lại phân phối các đường ống, đường dây ngang vào các tầng tới các khu vực sử dụng trên mặt bằng (thường các đường ống, đường dây lúc này đi trong không gian trần kỹ thuật hay sàn kỹ thuật của toà nhà), từ các trục phân phối này lại tiếp tục phân nhánh nhỏ hơn đến tận các thiết bị sử dụng để phục vụ cho con người trong toà nhà.

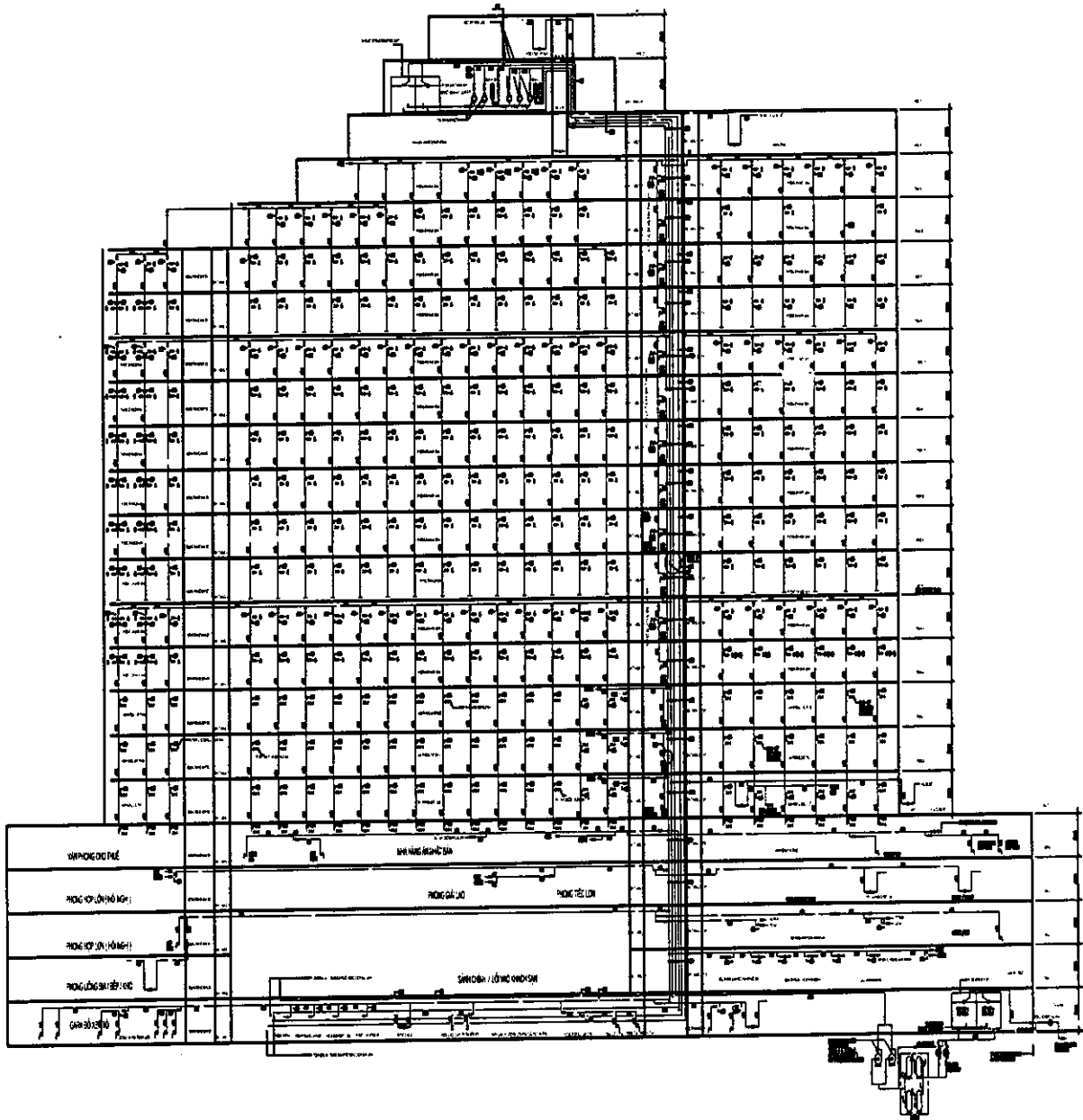
Với trường hợp quy mô quá lớn hoặc công trình quá nhiều chức năng phức tạp thì thường phải phân khu hoạt động và quản lý cho các hệ thống trang thiết bị kỹ thuật công trình. Hoặc trường hợp nhà quá cao vượt quá giới hạn tiêu chuẩn về áp lực, về công suất máy v.v.. thì cũng phải phân chia các khu vực trang thiết bị kỹ thuật công trình theo chiều cao nhà và sẽ xuất hiện các tầng kỹ thuật ở giữa lưng chừng nhà.

Ví dụ:

- *Đối với hệ thống cấp nước:* bắt đầu từ phòng kỹ thuật máy bơm (đầu nguồn của hệ thống) nước được cấp lên theo trục đứng chính (đi trong hộp kỹ thuật) rồi phân nhánh ngang vào các tầng (đường ống đi trong sàn kỹ thuật hoặc trần kỹ thuật) cấp nước đến từng thiết bị dùng nước (các thiết bị đầu cuối của hệ thống). Sau đây là một số ví dụ sơ đồ hệ thống (xem các hình vẽ trang sau).

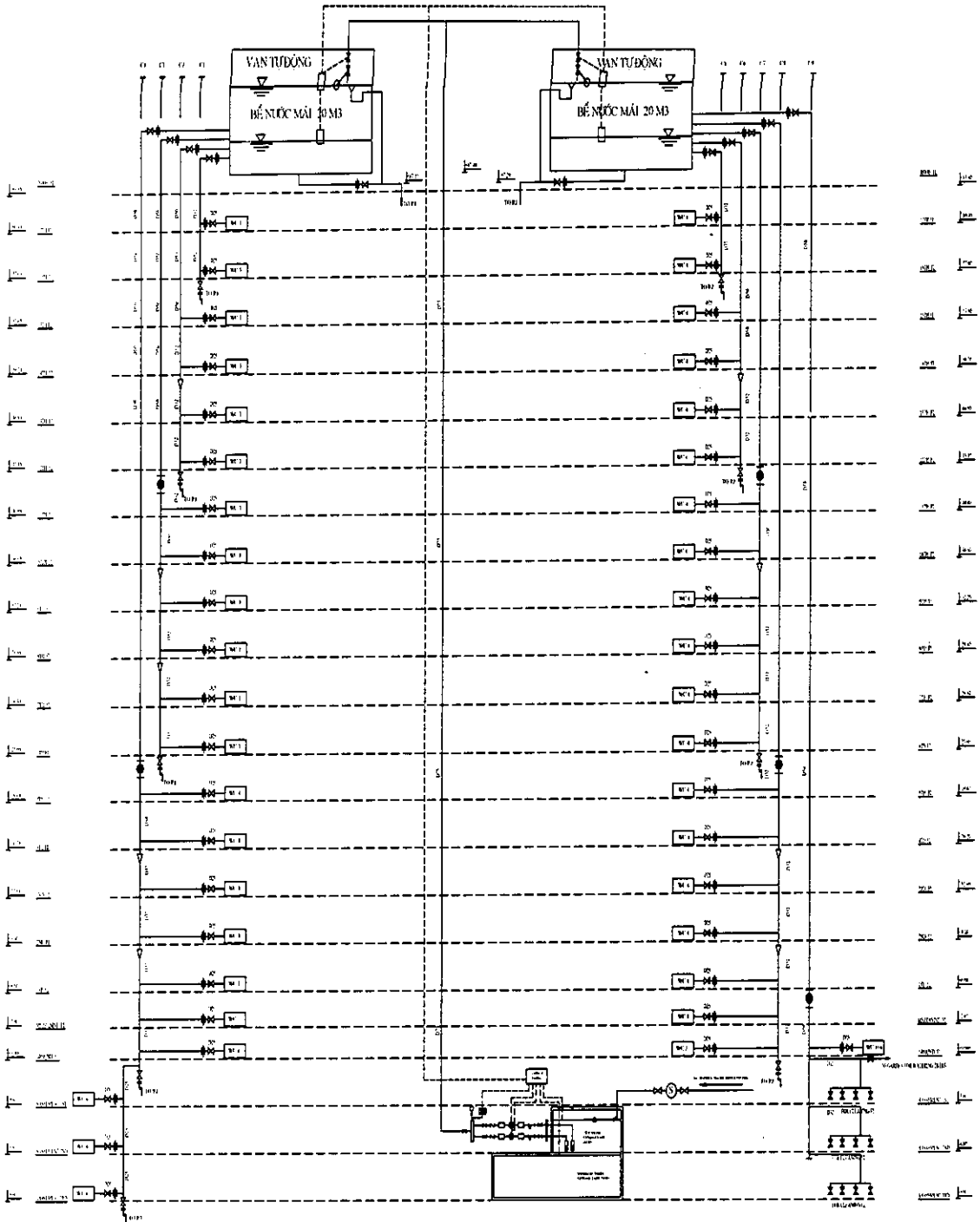
- *Đối với hệ thống thoát nước:* sơ đồ hệ thống cũng phân bố tương tự như hệ thống cấp nước, có điều các thiết bị thải nước lại là các thiết bị đầu nguồn, từ đó dẫn theo các ống nhánh ngang từ các tầng (thường nằm trong sàn kỹ thuật của khu vệ sinh hoặc nằm

ở trần kỹ thuật của khu vệ sinh tầng dưới) rồi chảy về ống thoát đứng (nằm trong hộp kỹ thuật xuyên suốt các tầng) và cuối cùng là thu vào các bể xử lý nước thải như bể phốt, bể gas, hố gas, v.v... rồi chảy ra cống chung của thành phố.

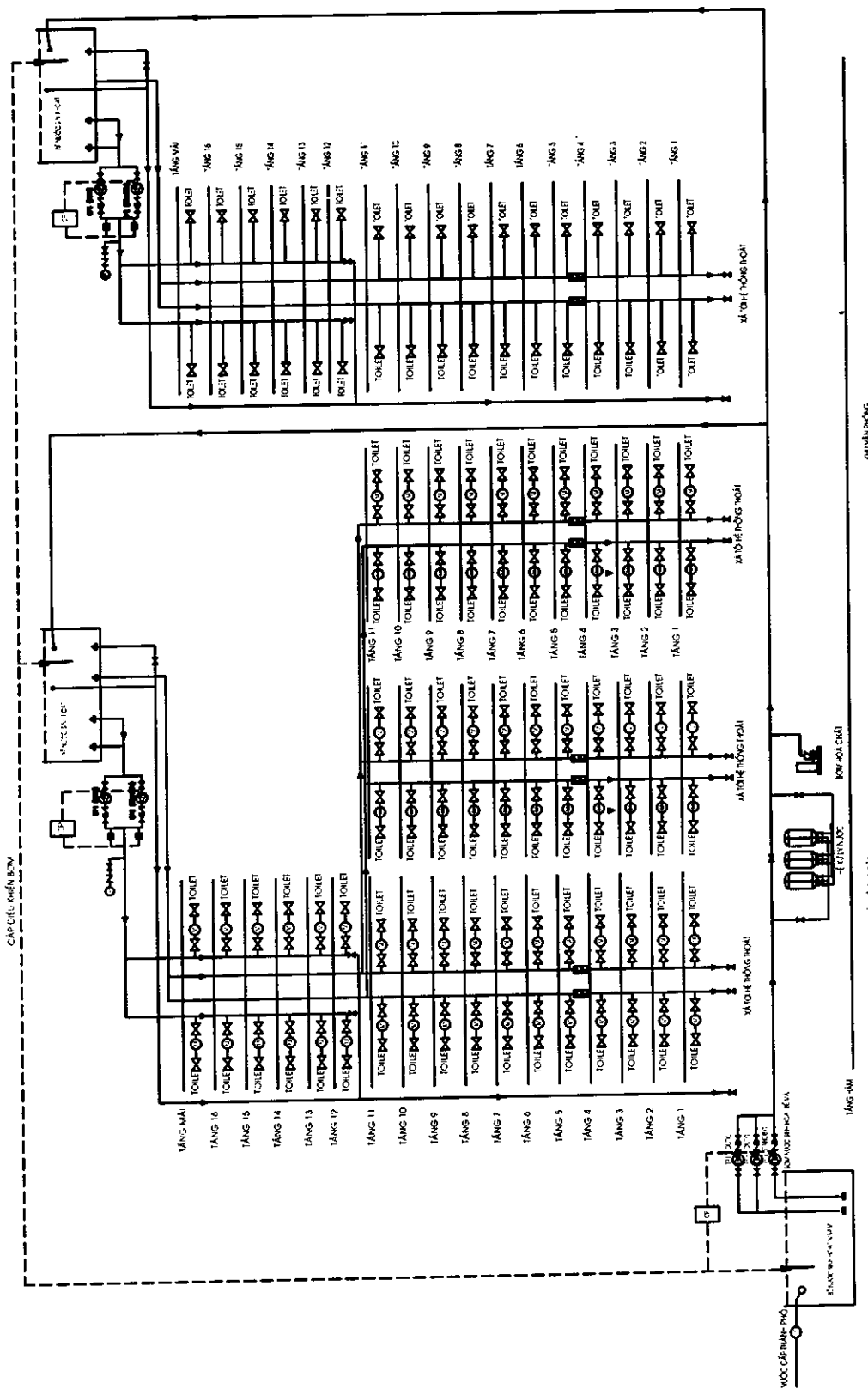


Hình 1.17. Sơ đồ hệ thống cấp nước
Khách sạn West Lake

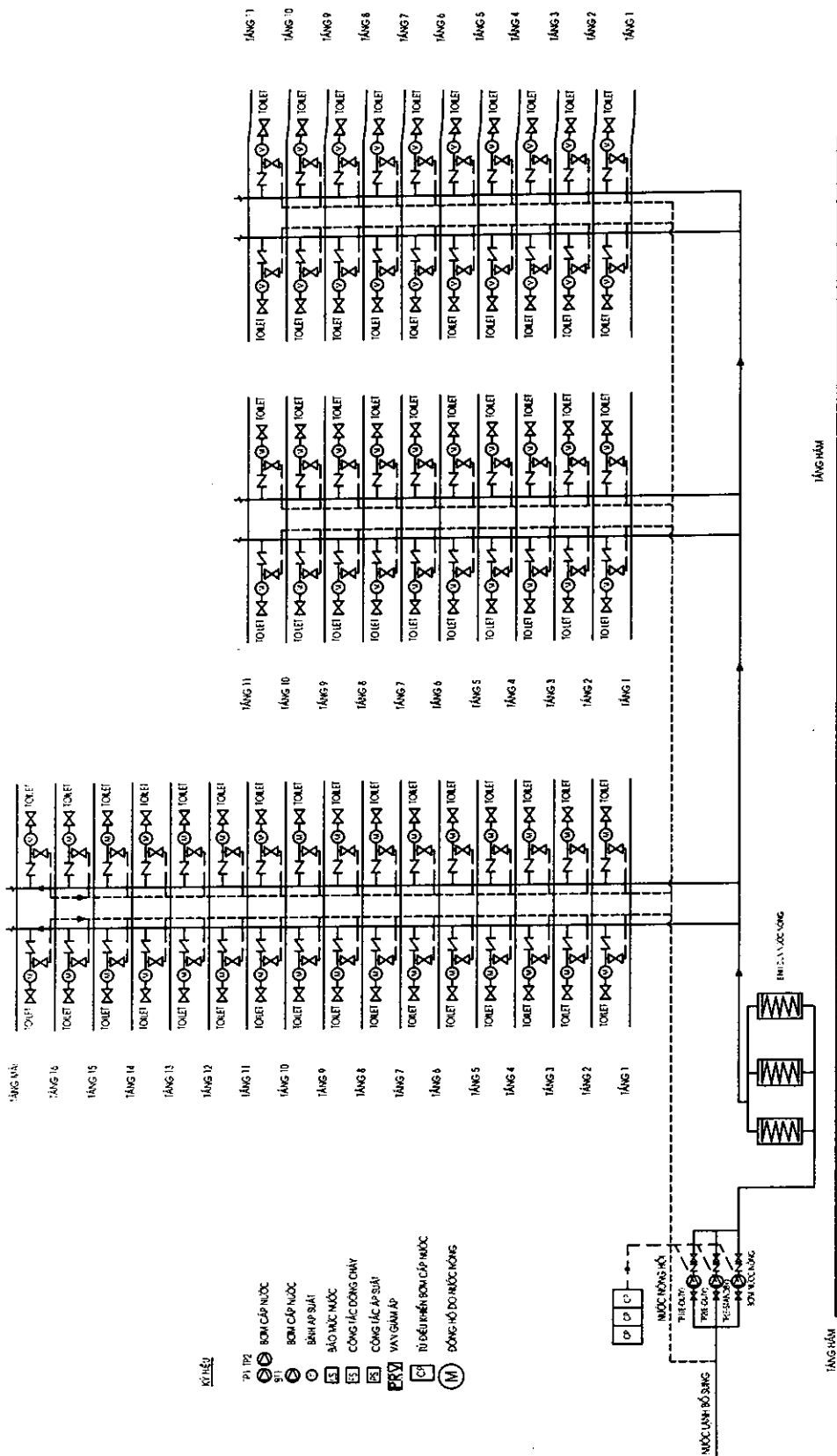
SƠ ĐỒ CẤP NƯỚC TOÀN NHÀ



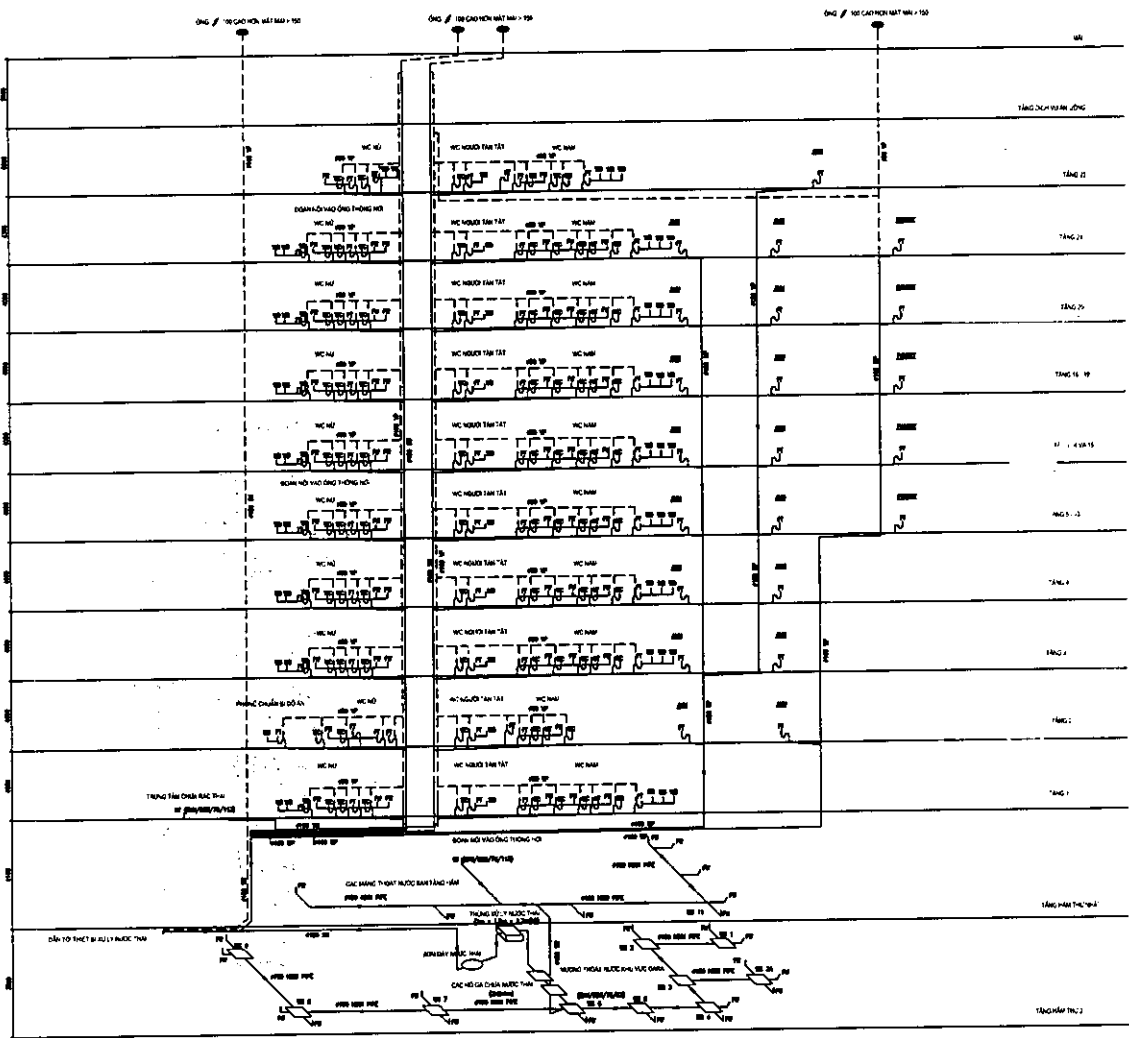
Hình 1.18. Sơ đồ hệ thống cấp nước
văn phòng Ever Fortune Plaza



Hình 1.19. Sơ đồ hệ thống cấp nước lạnh Khu căn hộ cao cấp và trung tâm thương mại Chùa Bộc



Hình 1.20. Sơ đồ hệ thống cấp nước nóng Khu căn hộ cao cấp và trung tâm thương mại Chùa Bộc

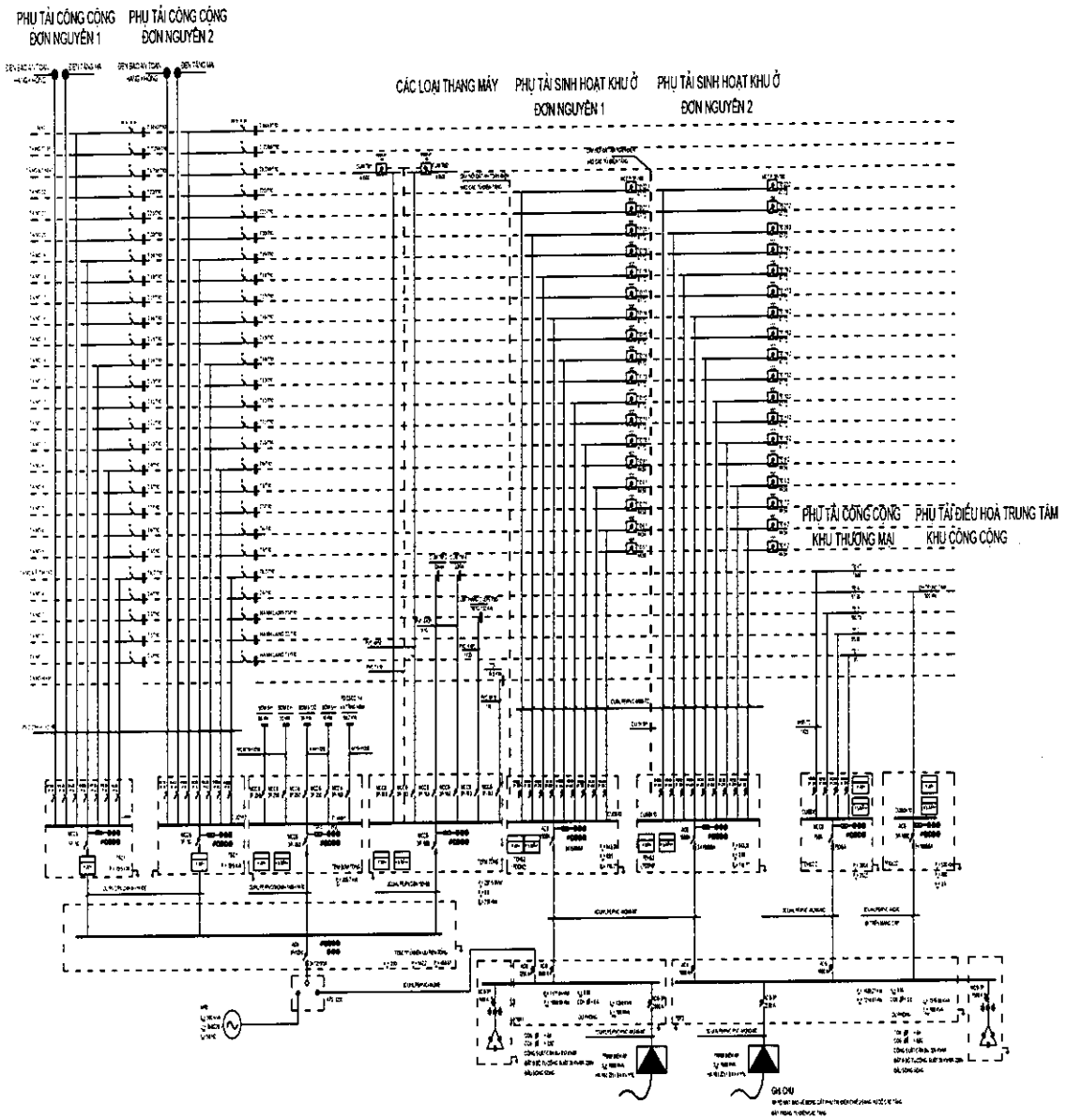


Hình 1.21. Sơ đồ hệ thống thoát nước khu căn hộ cao cấp và trung tâm thương mại Chùa Bộc

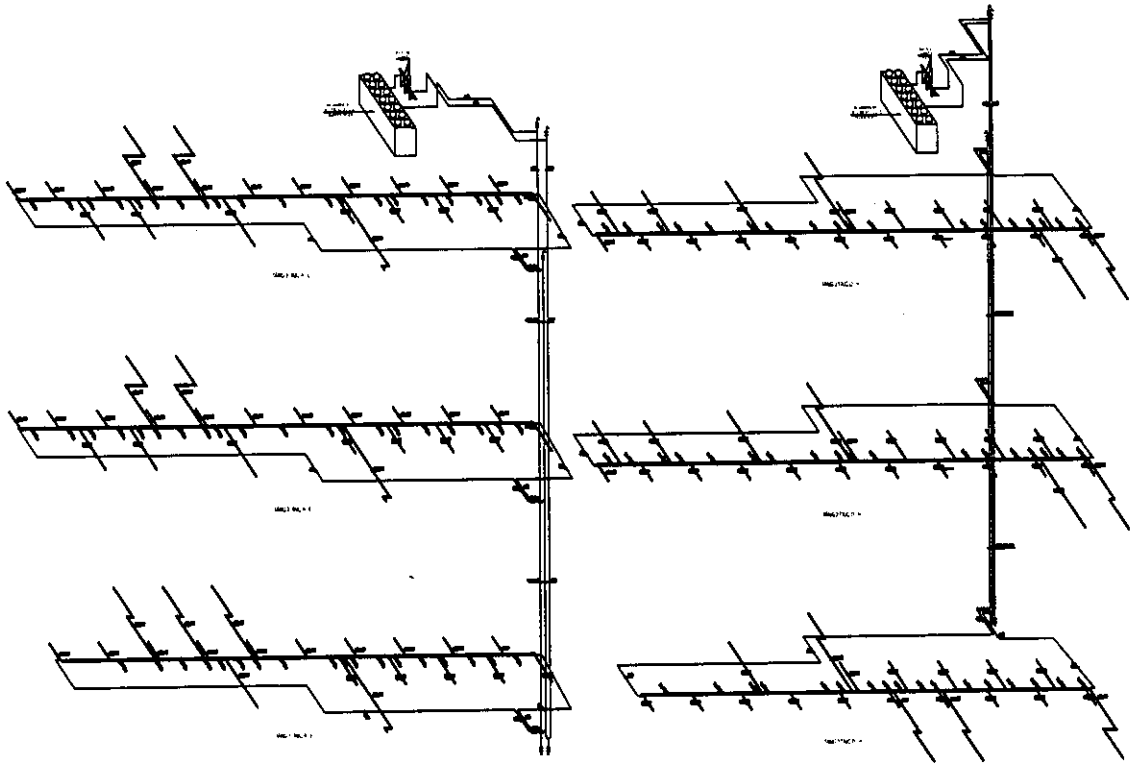
- Đối với hệ thống cấp điện: bắt đầu từ phòng kỹ thuật điện tổng (đầu nguồn của hệ thống) điện được cấp đi lên các tầng nhà theo trục đứng là các dây cáp chính (thường được bố trí trong các hộp kỹ thuật xuyên suốt qua các tầng) sau đó phân nhánh ngang vào các tầng (dây đi trong trần kỹ thuật hoặc sàn kỹ thuật) rồi tiếp tục phân nhánh tới từng khu vực và phân nhánh nhỏ hơn đến từng thiết bị dùng điện (các thiết bị đầu cuối của hệ thống điện).

- Đối với hệ thống điều hoà trung tâm: bắt đầu từ phòng kỹ thuật máy điều hoà trung tâm (đầu nguồn của hệ thống) môi chất lạnh hoặc sưởi ấm được dẫn theo đường ống tới trục ống đứng (là ống cấp chính thường đi trong hộp kỹ thuật đứng xuyên suốt qua các tầng). Sau đó phân nhánh ống ngang vào các tầng (đường ống ngang thường

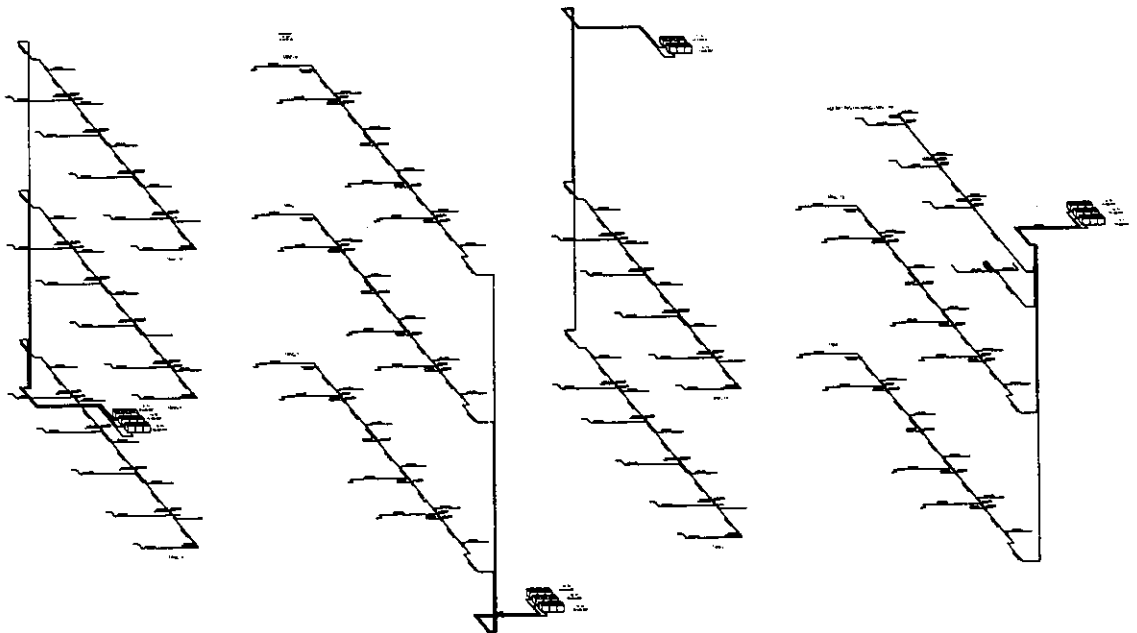
chạy trong các trần kỹ thuật) rồi tiếp tục phân nhánh nhỏ dẫn tới từng giàn trao đổi nhiệt trong phòng (các thiết bị đầu cuối của hệ thống điều hoà). Sau đây là ví dụ một sơ đồ hệ thống.



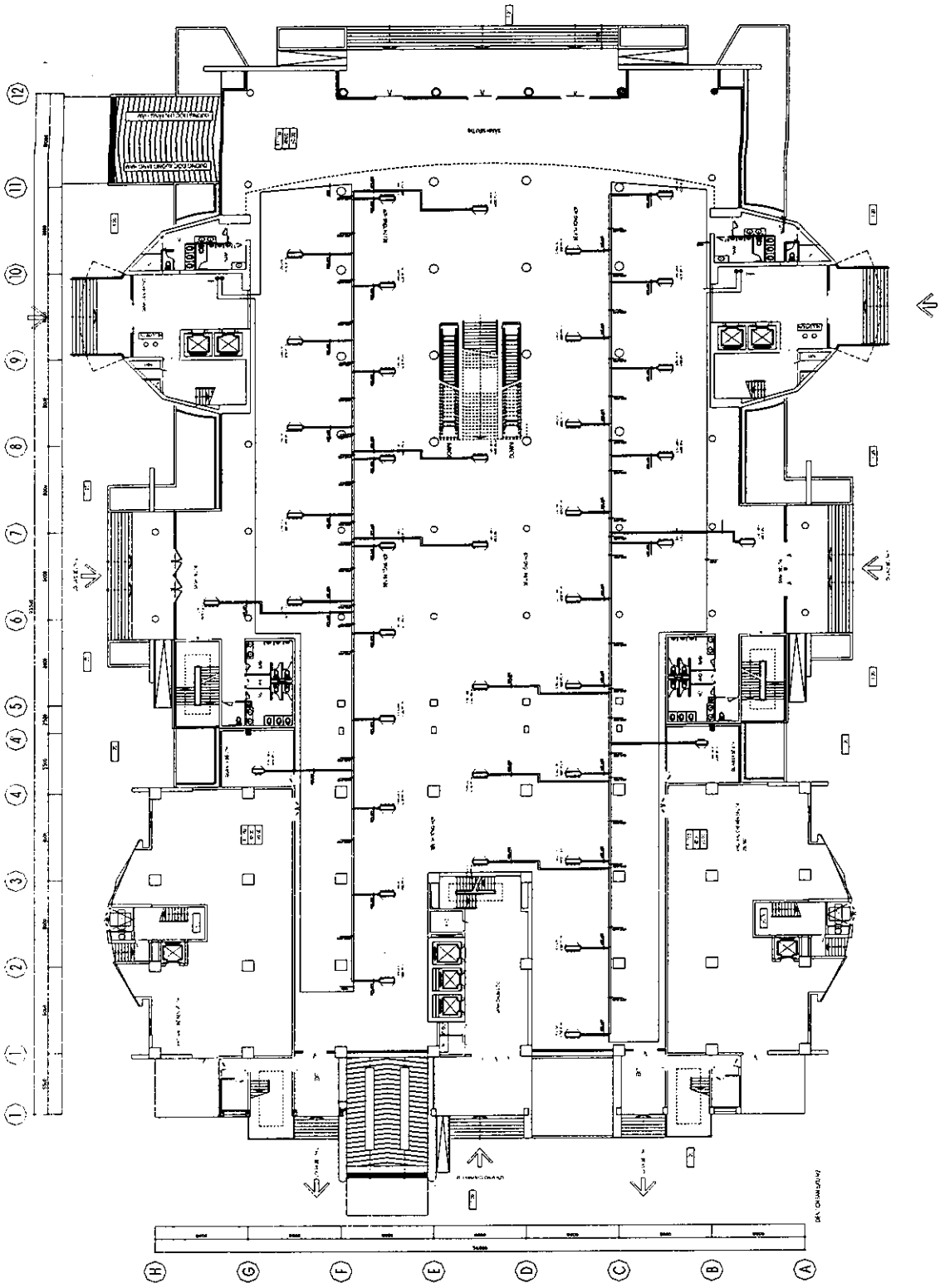
Hình 1.22. Sơ đồ hệ thống cấp điện Khu thương mại, văn phòng và căn hộ để bán - Mỹ Đình - Hà Nội



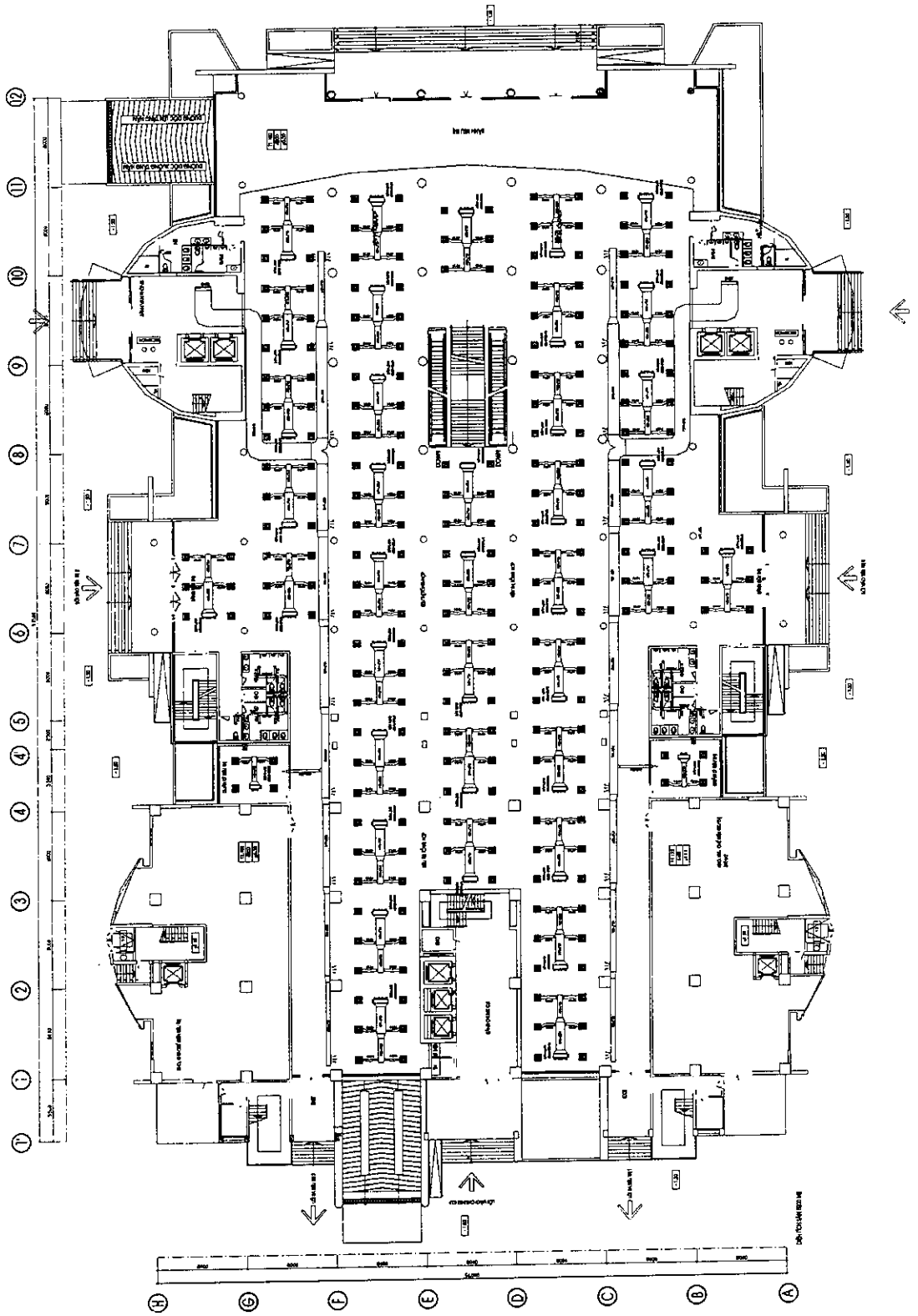
Hình 1.23. Sơ đồ hệ thống cấp gas ĐKKK trung tâm cho khối siêu thị - Tổ hợp siêu thị, văn phòng và căn hộ cao cấp Phường 7 - Bà Rịa - Vũng Tàu



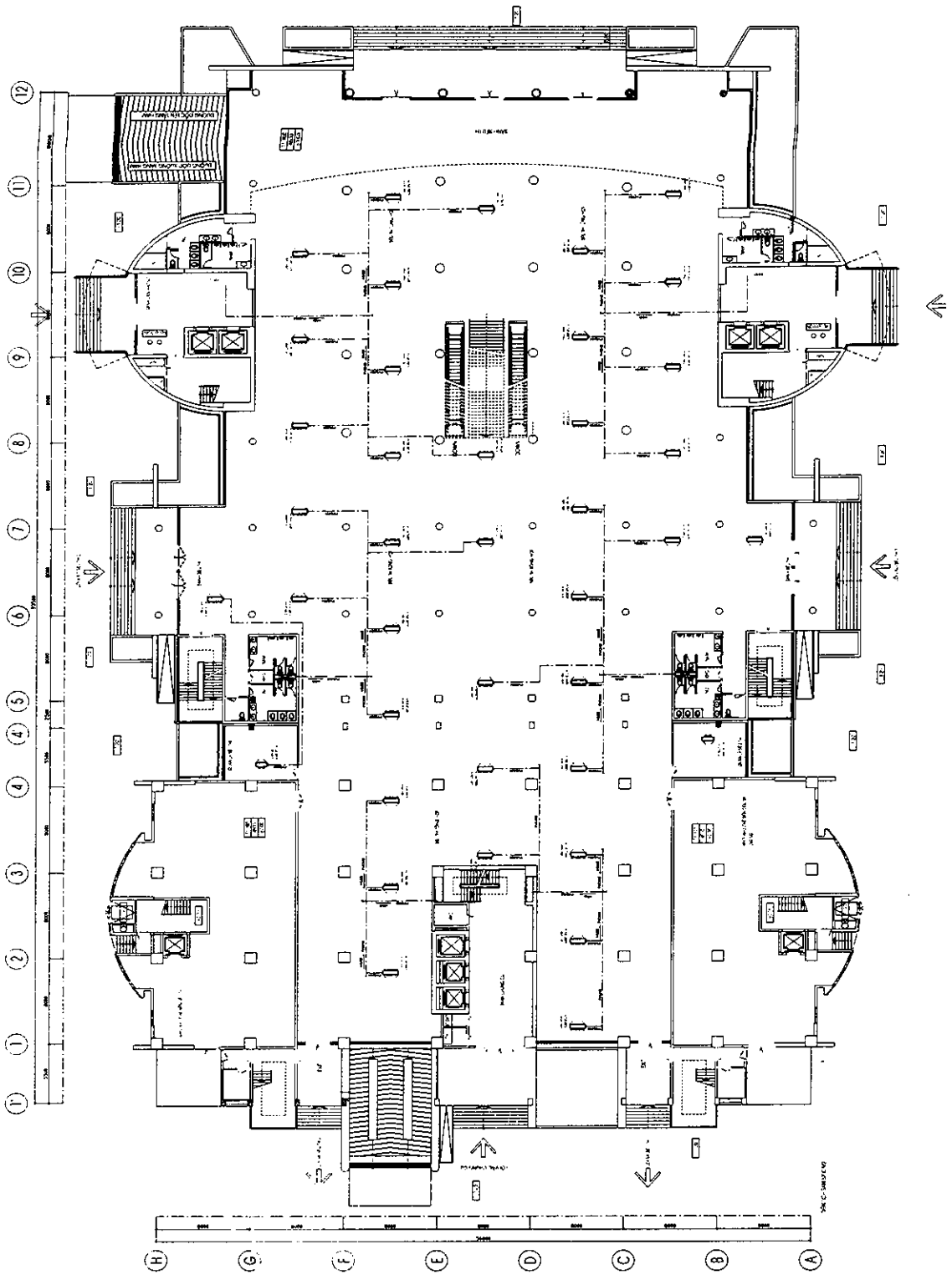
Hình 1.24. Sơ đồ hệ thống cấp gas ĐKKK trung tâm cho khối văn phòng - Tổ hợp siêu thị, văn phòng và căn hộ cao cấp Phường 7 - Bà Rịa - Vũng Tàu



Hình 1.25. Sơ đồ mặt bằng hệ thống ống cấp gas lạnh điều hoà tầng 1
Trung tâm thương mại phường 7 Bà Rịa - Vũng Tàu



Hình 1.26. Sơ đồ mặt bằng bố trí giàn lạnh và cửa cấp gió tươi tầng 1 Trung tâm thương mại phường 7 Bà Rịa - Vũng Tàu



*Hình 1.27. Sơ đồ mặt bằng bố trí ống thoát nước ngưng tụ tầng 1
Trung tâm thương mại phường 7 Bà Rịa - Vũng Tàu*

Đối với các hệ thống trang thiết bị kỹ thuật công trình khác cũng có chung đặc điểm phân bố tương tự như vậy.

Qua các sơ đồ minh họa của các hệ thống trang thiết bị kỹ thuật công trình như trên ta nhận thấy rõ những đặc điểm cơ bản của các hệ thống là:

Đặc điểm 1: Trục cung cấp chính của mạng lưới hệ thống là trục đường ống, đường dây trục đứng chạy xuyên suốt qua các tầng nhà (nằm trong hộp kỹ thuật).

Đường ống, đường dây trục đứng chính này giống như cột sống trung tâm của hệ thống. Nếu chúng ta hình dung toà nhà như một cơ thể sống với các mạng lưới hệ thống trang thiết bị kỹ thuật công trình phân bố đến tận từng thiết bị sử dụng trong toà nhà, thì chúng ta có thể ví chúng như các hệ thống thần kinh, hệ thống mạch máu của cơ thể mà trong đó đường ống, đường dây trục đứng chính đóng vai trò như cột sống của cơ thể.

Đặc điểm 2: Do đường ống, đường dây trục đứng chính có vai trò như cột sống trung tâm của hệ thống, do đó các hộp kỹ thuật của các hệ thống trang thiết bị kỹ thuật cũng thường được bố trí ở khu vực trung tâm của mặt bằng toà nhà hoặc trung tâm của một đơn nguyên mặt bằng hay trung tâm của một khu vực trang thiết bị kỹ thuật (nếu là một toà nhà được phân khu ra nhiều khu vực trang thiết bị kỹ thuật do quá lớn hoặc do nhiều chức năng sử dụng khác nhau v.v..). Lý do chủ yếu là từ đường ống, đường dây trục đứng chính phân nhánh ngang ra để phân bố vào cho các khu vực của các tầng với một bán kính phục vụ tương đối đều và ngắn nhất, nhằm đảm bảo sự hoạt động cân đối của hệ thống cho việc cung cấp cũng như xử lý, tiết kiệm đường ống đường dây và giảm tối đa sự hao hụt năng lượng từ điểm đầu đến điểm cuối cũng như ma sát trong đường ống v.v...

Đặc điểm 3: Cũng để cho sự hoạt động của hệ thống được cân đối, hài hoà và bền lâu, các đường ống đường dây nhánh cũng phải được phân phối đều và càng ngắn càng tốt. Nếu có nhiều máy, nhiều nguồn cùng công suất thì cũng phải phân phối đều các thiết bị sử dụng theo các máy.

Đặc điểm 4: Hầu hết các hệ thống trang thiết bị kỹ thuật công trình đều cần dùng đến các không gian kỹ thuật như: hộp kỹ thuật, trần kỹ thuật, sàn kỹ thuật, phòng kỹ thuật.

Trục đứng chính cột sống của hệ thống đi trong hộp kỹ thuật xuyên suốt qua các tầng, các trục ngang đi vào các tầng nằm trong trần kỹ thuật hoặc sàn kỹ thuật, các máy chủ, máy phát, trung tâm điều khiển nằm ở phòng kỹ thuật đầu nguồn của hệ thống, các máy móc thiết bị điều khiển phân phối và quản lý cho từng khu vực thì nằm ở các phòng kỹ thuật của tầng hay của khu vực.

1.3.2.3.2. Đặc điểm riêng của từng hệ thống

Ngoài những đặc điểm chung nêu trên, các hệ thống trang thiết bị kỹ thuật công trình cũng có những đặc điểm yêu cầu riêng. Ví dụ:



- *Đối với hệ thống cấp nước:* để có một hệ thống cấp nước hợp lý, thường phòng kỹ thuật máy bơm phải đặt ở tầng một hoặc tầng hầm gần với bể chứa, sau đó bơm lên bể mái rồi cấp nước xuống cho các thiết bị dùng nước ở các tầng bên dưới, cũng có thể thiết kế bơm trực tiếp lên các thiết bị dùng nước để sử dụng. Vấn đề này khẳng định vị trí đầu nguồn của hệ thống cấp nước phải ở tầng một hoặc tầng hầm. Hộp kỹ thuật của đường ống cấp nước nhà cao tầng phải đi riêng độc lập (vì thường có kích thước ống lớn, số lượng ống nhiều) để tiện cho việc sửa chữa thay thế sau này.

Đường ống cấp nước tuyệt đối không được đi cùng với đường dây điện.

- *Đối với hệ thống thoát nước:* Nguyên lý thoát nước là chảy tự do từ trên xuống, đối với các đường ống thoát ngang đòi hỏi phải có độ dốc nhất định, điều này cũng ảnh hưởng tới các không gian kỹ thuật của đường ống.

Các bể xử lý của hệ thống thoát nước như bể phốt, bể gas, bể tách mỡ v.v... thường được bố trí chìm dưới mặt đất hoặc nằm trong các tầng hầm để thuận tiện thoát nước ra ngoài cống chung của thành phố.

Hộp kỹ thuật đường ống thoát nước đối với các công trình nhỏ, thấp tầng thì có thể bố trí chung với các đường ống cấp nước. Còn đối với nhà cao tầng, hệ thống phức tạp hơn, đường ống nhiều hơn, kích thước lớn hơn cho nên phải bố trí hộp kỹ thuật riêng cho đường ống thoát nước.

- *Đối với hệ thống cấp điện:* Do việc lấy nguồn điện lưới từ ngoài phố hoặc từ cáp điện ngầm vào nhà nên phòng kỹ thuật điện tổng phải nằm ở tầng một hoặc tầng hầm là hợp lý.

Hộp kỹ thuật điện cho trục dây chính phải độc lập riêng biệt. Các đường dây điện phải cách xa đường ống nước, cách xa các đường dây tín hiệu thông tin như dây điện thoại, dây ăngten, dây vi tính để tránh gây nhiễu cho các hệ thống này.

- *Đối với hệ thống chống sét:* đối với chống sét cổ điển Franklin và Faraday, các dây thu sét là dây thép trần không đảm bảo an toàn và ảnh hưởng xấu mặt đứng công trình, do đó nếu làm thì phải đưa các dây dẫn sét vào các hộp kỹ thuật và độc lập cách xa các hệ thống đường ống, đường dây kỹ thuật khác.

Đối với chống sét hiện đại, dây dẫn sét là dây cáp gồm nhiều lớp lõi đồng và nhiều lớp vỏ cách điện, chống nhiễu, chống cảm ứng điện từ tốt cùng với các thiết bị cắt sung sét... do đó rất an toàn cho người và đồ vật xung quanh, tuy nhiên cũng cần phải đi dây dẫn sét trong hộp kỹ thuật riêng để đảm bảo độ an toàn cao và thẩm mỹ cho công trình.

- *Đối với hệ thống PCCC:* Các công trình dân dụng chủ yếu dùng hệ thống chữa cháy bằng nước, việc cấp nước chữa cháy phụ thuộc vào bể chứa, máy bơm cũng như hệ thống cấp nước do đó hệ thống cứu hoả thường được kết hợp cùng với hệ thống cấp nước luôn, bể chứa nước dự trữ cứu hoả thường đặt chìm dưới mặt đất hoặc trong tầng hầm gần phòng kỹ thuật máy bơm. Máy bơm cứu hoả cũng thường được bố trí luôn trong

phòng máy bơm cấp nước sinh hoạt. Thực ra có thể xem như hệ thống cứu hoả là một bộ phận của hệ thống cấp nước.

- *Đối với hệ thống điều hòa không khí:* Các công trình quy mô lớn và nhà cao tầng chủ yếu dùng hệ thống điều hoà trung tâm. Cách bố trí hệ thống điều hoà trung tâm có nhiều cách khác nhau như: đối với các máy có công suất lớn, điều hòa không khí cho toàn nhà hay một phần nhà thường được bố trí phòng kỹ thuật máy ở tầng 1 hay tầng hầm hoặc tầng mái hoặc tầng kỹ thuật ở lưng chừng nhà (với các công trình quá cao mà phải phân đoạn khu kỹ thuật). Đối với các máy công suất nhỏ hơn, điều hòa không khí cho một khu vực hay 1-2 tầng nhà thì máy thường được đặt trong các phòng kỹ thuật nằm ở sát biên mặt ngoài nhà để kết hợp lấy không khí tươi. Thông thường máy giải nhiệt bằng gió thì hay bố trí ở tầng mái để tận dụng hiệu quả gió, còn máy giải nhiệt bằng nước thì có thể bố trí trong phòng kỹ thuật ở tầng 1 hoặc tầng hầm hoặc trong phòng ở tầng mái, tuy nhiên hệ thống giải nhiệt nước vẫn liên quan đến bộ phận tháp giải nhiệt (mà chúng cần phải có gió để làm nguội nước) nên cũng phải đặt ở ngoài trời để tận dụng gió trời, do đó kể cả máy điều hoà giải nhiệt bằng nước hầu hết được người ta bố trí đặt máy ở tầng mái là hợp lý hơn hoặc đặt ở các tầng kỹ thuật để trống thoáng.

- *Đối với hệ thống thang máy:* Nhà cao tầng chủ yếu dùng thang máy đứng làm phương tiện giao thông chính, thang máy kéo bằng cáp, buồng máy thường đặt ở trên đỉnh thang, giếng thang như một hộp kỹ thuật lớn xuyên suốt qua các tầng (có kích thước vừa đủ cho loại thang lựa chọn) bên trong lắp đặt khung giá đỡ đường ray trượt, đối trọng, giảm chấn, cabin thang và các thiết bị khác với các yêu cầu khá nghiêm ngặt về độ chính xác, độ an toàn và yêu cầu phòng cháy cho thang, thoát người khẩn cấp khi có sự cố...

Ngoài ra cũng hay sử dụng thang cuốn (thang tự hành) ở các khu vực dịch vụ thương mại. Đối với loại thang này cũng có những yêu cầu lắp đặt riêng của nhà sản xuất. Do đó nếu có sử dụng thì người thiết kế kiến trúc cũng phải tuân thủ nghiêm ngặt các chỉ dẫn của nhà sản xuất để chờ lỗ sàn chính xác thì mới có thể lắp đặt đảm bảo kỹ thuật được.

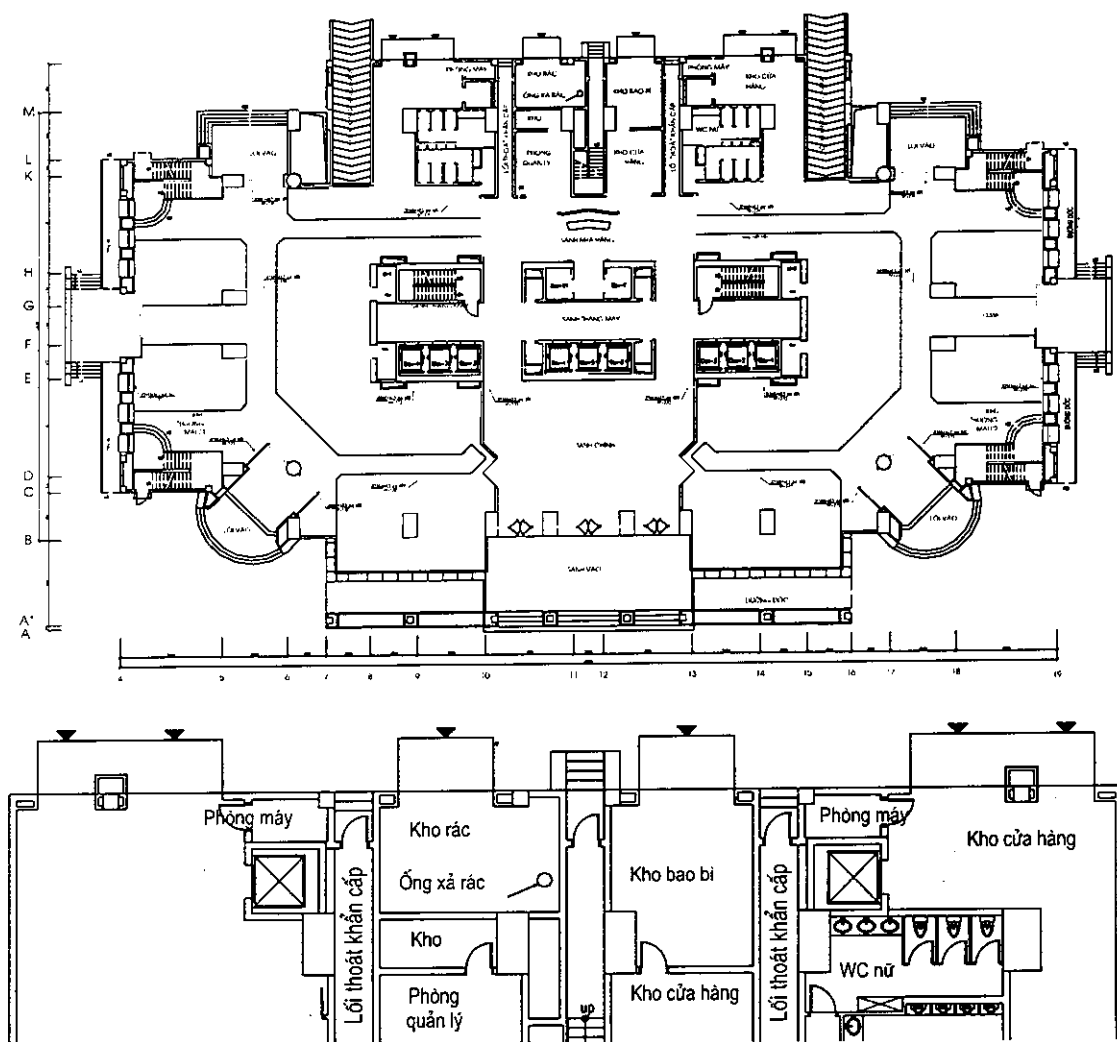
- *Đối với hệ thống điện nhẹ:* Hệ thống này bao gồm nhiều loại khác nhau, mỗi loại lại có những yêu cầu và đặc điểm riêng. Ví dụ như:

- *Đối với hệ thống điện thoại* thì phụ thuộc vào đường cáp đầu nguồn thường chôn ngầm dưới mặt đất hoặc lấy từ cột điện vào, cho nên thông thường phòng kỹ thuật tổng đài điện thoại được bố trí ở tầng 1 hoặc tầng hầm, sau đó đường dây được dẫn theo trục đứng chính trong hộp kỹ thuật xuyên qua các tầng rồi phân phối vào các tầng và đến từng máy điện thoại.

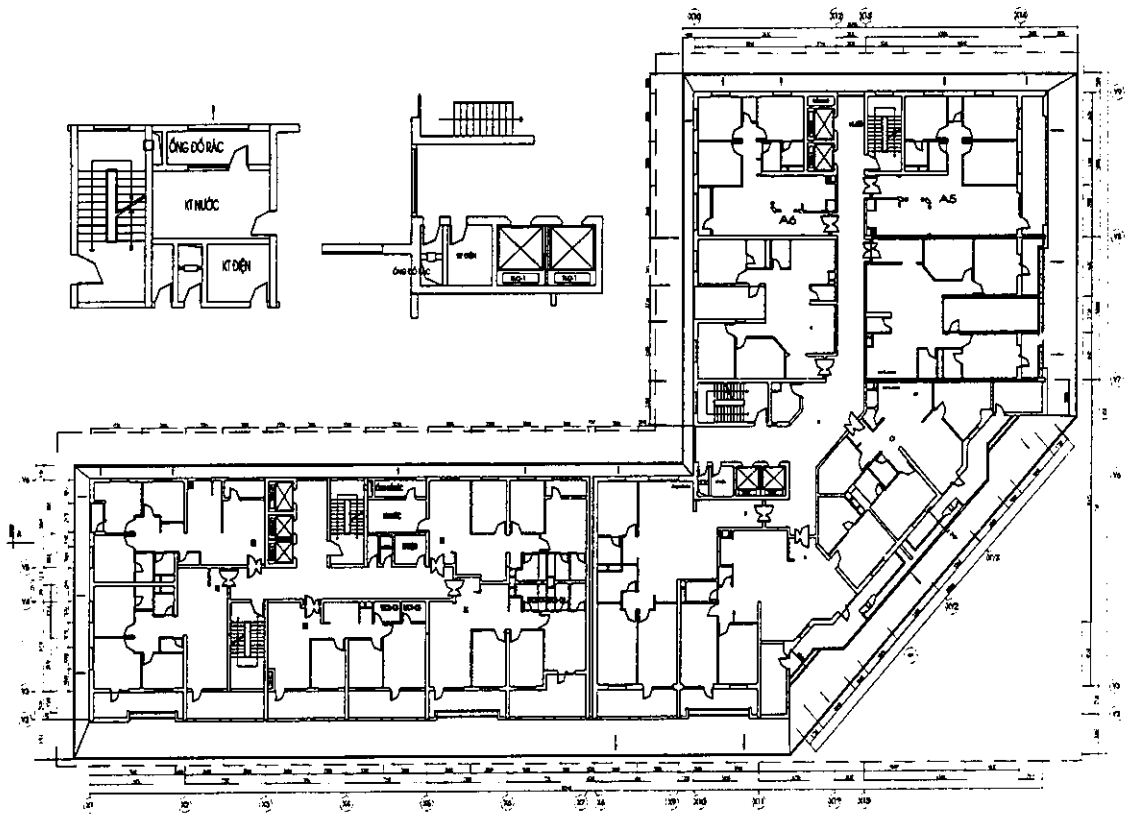
- *Đối với hệ thống MATV* (hệ thống truyền tín hiệu qua vệ tinh): thì phụ thuộc vào đầu nguồn là anten vệ tinh thường đặt ở trên mái, do đó phòng kỹ thuật tổng của hệ thống MATV thường ở ngay tầng mái hoặc tầng trên cùng là hợp lý nhất, sau đó phân bố các đường cáp theo trục đứng chính trong hộp kỹ thuật, rồi phân nhánh vào các tầng đến từng chiếc máy thu.

- Đối với trung tâm điều khiển, quản lý vận hành cho các hệ thống tự động của toà nhà (như hệ thống cấp điện, hệ thống cấp nước, camera bảo vệ, đóng mở cửa tự động, báo cháy, báo động v.v...) có thể bố trí ở bất kỳ chỗ nào trong toà nhà, tuy nhiên cũng cần đặt gần khu vực làm việc của bộ phận quản lý kỹ thuật, kiểm tra giám sát, bảo dưỡng, bảo vệ cho toà nhà và các hệ thống kỹ thuật này.

- Đối với hệ thống đổ rác nhà cao tầng: Nếu công trình có sử dụng hệ thống đổ rác thì tại các tầng phải có cửa đổ rác nằm trong phòng đổ rác cách ly với xung quanh, rác được đổ vào ống thu rác (nằm trong hộp kỹ thuật) và rơi xuống phòng chứa rác. Để việc thu gom và vận chuyển rác đi cho thuận tiện thì phòng chứa rác thường nằm ở tầng 1 sát mép biên ngoài phía sau nhà, do đó hộp kỹ thuật ống thu rác cũng thường phải nằm ở phía sau giáp mép biên nhà. Xem hình vẽ minh họa:



Hình 1.28. Mặt bằng phòng và ống đổ rác tầng 1 nhà ở 34 tầng
Khu đô thị Trung Hoà - Nhân Chính



Hình 1.29. Mặt bằng phòng và ống đổ rác tầng 1 nhà chung cư M3 - M4
Phường Thành Công - Hà Nội

- Đối với hệ thống cấp gas trung tâm: Do đặc điểm dễ gây cháy nổ nguy hiểm, cho nên trạm cấp gas trung tâm nếu có thường được đặt riêng cách xa công trình, sau đó dẫn đường ống cấp gas đi ngầm dưới đất rồi đến công trình thì đi lên theo các trục đứng nằm ở phía mặt ngoài nhà, để phòng nếu có rò rỉ và cháy nổ thì không gây nguy hại nhiều cho toà nhà và dễ dàng cứu chữa. Sau đó từ trục đứng phân phối vào các tầng và vào các khu bếp của căn hộ, như vậy các khu bếp của căn hộ có dùng gas trung tâm cũng thường được thiết kế giáp biên ngoài nhà.

1.3.2.3.3. Những đặc điểm liên quan giữa các hệ thống trang thiết bị kỹ thuật công trình với nhau

- Đối với các hộp kỹ thuật trục đứng chính cho các hệ thống trang thiết bị kỹ thuật nhà cao tầng hầu như phải tách rời riêng biệt không đi chung. Riêng các hộp kỹ thuật nhỏ như: hộp kỹ thuật cho ống thoát nước mưa và các hộp kỹ thuật cho dây dẫn sét xung quanh nhà hay hộp kỹ thuật ống đổ rác.... tùy theo trường hợp cụ thể mà có thể kết hợp. ví dụ ống thoát nước mưa đi chung với dây dẫn sét trong một hộp kỹ thuật hoặc có thể đưa ống thoát nước mưa, dây dẫn sét vào trong hộp kỹ thuật, ống đổ rác v.v...

Riêng đối với các không gian kỹ thuật khác thì có thể bố trí xen kẽ các hệ thống với nhau. Ví dụ:

- *Đối với trần kỹ thuật:* Người ta có thể bố trí các hệ thống đường ống đường dây bao gồm cả đường dây điện, đường ống nước cứu hoả, đường ống gas điều hoà không khí, đường ống gió và các thiết bị kỹ thuật khác... Tuy nhiên cũng có sự lưu ý là mạng lưới đường ống (đường dây) nào nằm trên hay nằm dưới, cần có thứ tự và khoảng cách nhất định để thao tác lắp đặt không bị chông chéo và không gây ảnh hưởng cho nhau.

- *Đối với sàn kỹ thuật:* Trường hợp nếu là sàn kỹ thuật ở khu vệ sinh thì người ta có thể bố trí các đường ống cấp và thoát nước xen kẽ.

Trường hợp là sàn kỹ thuật của các phòng làm việc thì dành để bố trí các hệ thống dây điện tới từng bàn làm việc, từng đại biểu một, ví dụ: đường dây cấp điện cho các ổ cắm điện của các thiết bị dùng điện tới tận từng bàn, từng vị trí làm việc; đường dây điện thoại tới từng bàn, từng vị trí làm việc; đường dây mạng máy tính; đường dây tín hiệu truyền thông vệ tinh; đường dây báo động v.v... Tất cả các hệ thống dây điện này đều có thể đi chung trong không gian sàn kỹ thuật, tuy nhiên mỗi hệ thống đều có các kênh dẫn hay ống dẫn riêng của mình cho gọn gàng đẹp mắt và dễ quản lý, sửa chữa. Dọc trên đường đi của các kênh dẫn, ống dẫn này có những hộp nối để có thể lắp đầu dây ra cung cấp cho các ổ cắm tại các vị trí làm việc, hoặc có thể thay thế đường dây. Riêng đường dây điện lực người ta vẫn đặt cách xa các đường dây tín hiệu và nếu có chỗ phải giao nhau thì người ta đặt chênh nhau cao thấp khoảng > 200mm để tránh nhiễu cho các đường tín hiệu.

- *Đối với các phòng kỹ thuật:* Các phòng kỹ thuật đặt máy chính, máy phát... của mỗi hệ thống thì thường là phải tách riêng.

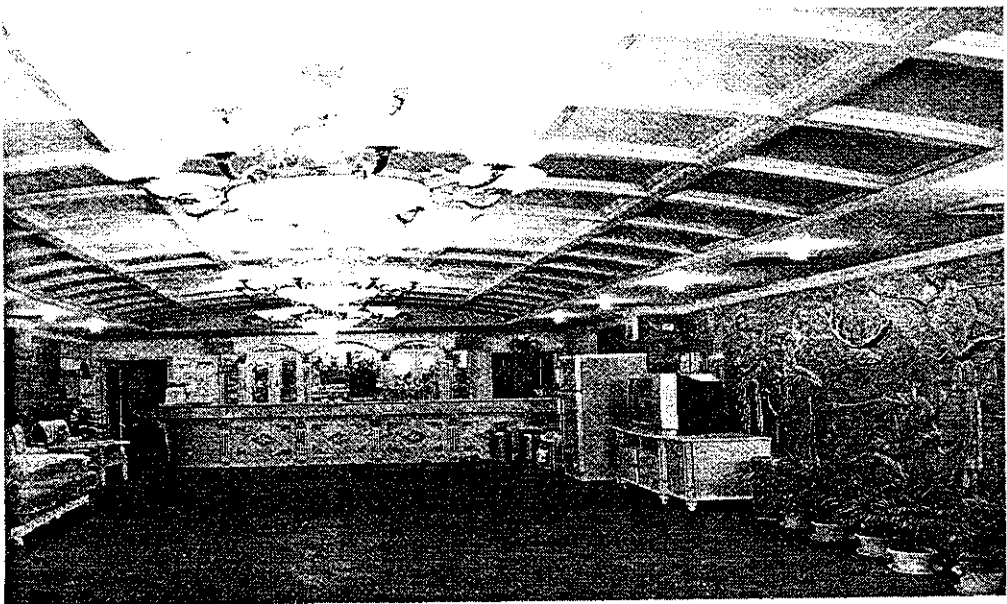
Còn các phòng kỹ thuật để điều khiển, kiểm tra, quản lý cho từng khu vực hay từng tầng thì có thể kết hợp. Ví dụ: các đường dây cấp điện lực, điện thoại, truyền thông, đường dẫn gas máy điều hoà v.v... là các hệ thống khô, có thể đặt chung trong một phòng kỹ thuật ở tầng hay cho khu vực cũng được, miễn sao phòng kỹ thuật này phải đủ rộng để có thể thao tác làm việc và sửa chữa thay thế được các thiết bị cần thiết; hoặc các đường ống cấp nước, thoát nước là các hệ thống ướt, có thể đặt chung trong phòng kỹ thuật quản lý ở tầng hay khu vực và cũng cần chú ý là kích thước của phòng kỹ thuật phải đủ rộng để thao tác làm việc và sửa chữa thay thế khi cần thiết. Một đặc điểm nữa là các phòng kỹ thuật điều khiển, kiểm tra và quản lý ở các tầng và khu vực thường đều nằm sát kề cận với các hộp kỹ thuật trực đứng của các hệ thống và thường nằm gần với khu vực sảnh tầng hoặc hành lang giao thông để dễ dàng tiếp cận sử dụng, quản lý và cũng là những điểm quan trọng chuyển tiếp của các mạng lưới hệ thống kỹ thuật. Từ những điểm đó trên trục đứng xương sống của hệ thống, các đường ống, đường dây có thể dễ dàng đi ngang vào trần kỹ thuật, vào sàn kỹ thuật của sảnh tầng hoặc hành lang, để rồi tiếp trục phân nhánh nhỏ hơn vào các phòng trong toà nhà.

1.3.2.3.4. Đặc điểm về cách bố cục sắp đặt của các hệ thống trang thiết bị kỹ thuật công trình liên quan đến vấn đề thẩm mỹ kiến trúc

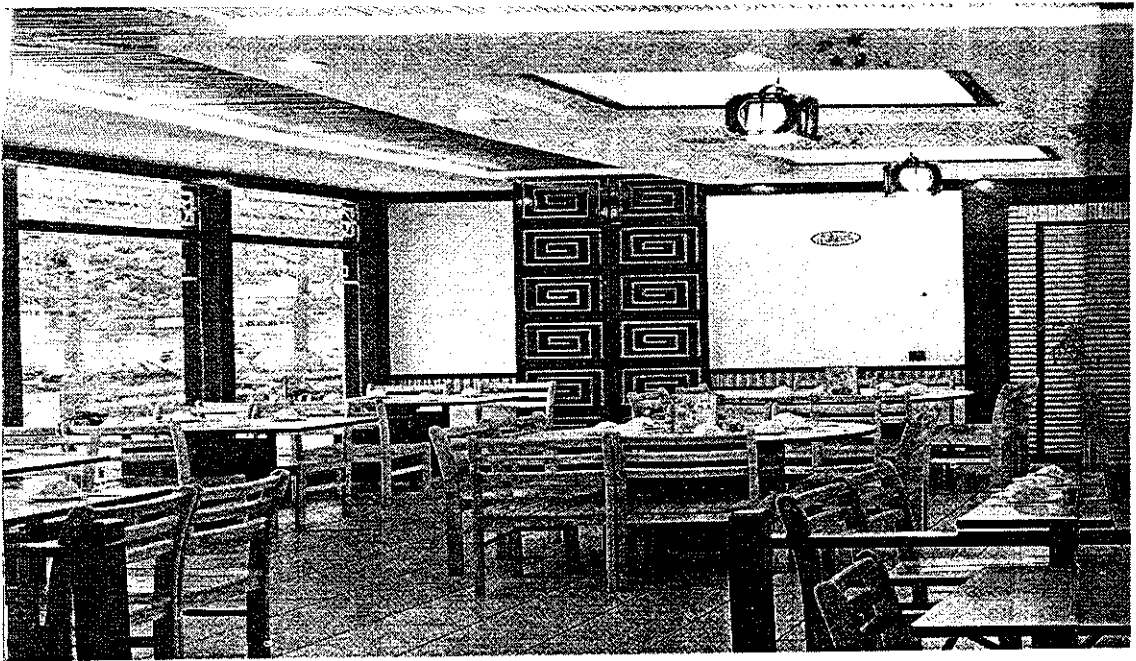
Trong không gian nội thất của các phòng trong một toà nhà thường bộc lộ nhiều trang thiết bị của các hệ thống trang thiết bị kỹ thuật công trình mà chính sự có mặt của chúng đóng góp một phần rất quan trọng vào việc trang trí nội thất cho căn phòng, ví dụ như các hệ thống đèn trần, đèn tường, đèn cột, đèn hành lang; các cửa gió điều hoà không khí; các loa thông báo trên trần trên tường; các đầu báo cháy; các vòi cứu hoả tự động; các ống kính camera quan sát v.v... Do đó việc bố cục sắp đặt các trang thiết bị này ngoài việc phải phân bố đều hợp lý cho sử dụng đủ công suất... thì còn phải trình bày đẹp nội thất kiến trúc, đây cũng là bài toán khó cho các nhà thiết kế kiến trúc và các nhà thiết kế trang thiết bị kỹ thuật công trình. Chính bởi vậy nên người thiết kế kiến trúc rất cần có những kiến thức tổng hợp về các hệ thống trang thiết bị kỹ thuật công trình. Từ việc tính ra số lượng của mỗi loại thiết bị trong căn phòng mà người thiết kế kiến trúc phải chủ trì sắp đặt tất cả các thiết bị đó trong nội thất kiến trúc của mình sao cho hiệu quả về thẩm mỹ và hiệu quả cả về sử dụng.

Ngoài ra trong phong cách bố cục sắp đặt các hệ thống trang thiết bị kỹ thuật công trình cũng có 2 cách khác nhau:

Cách thứ nhất là bao che các đường ống đường dây thiết bị trong các không gian kỹ thuật bằng các tấm trần treo, các tấm sàn nâng cao, các hộp kỹ thuật kín v.v... không nhìn thấy mạng lưới kỹ thuật của hệ thống, tạo ra những không gian nội thất phẳng phiu, mượt mà trong sáng, không bị cảm giác lủng củng và hỗn độn của các hệ thống trang thiết bị kỹ thuật công trình xung quanh ta, cách này được áp dụng rất phổ biến và đa số với các công trình kiến trúc hiện đại và nhà cao tầng.



Hình 1.30. Bố trí trang thiết bị kỹ thuật nội thất phòng sảnh - khách sạn



Hình 1.31. Bố trí trang thiết bị kỹ thuật nội thất phòng ăn - nhà hàng



Hình 1.32. Bố trí trang thiết bị kỹ thuật nội thất phòng Salon - khách sạn



Hình 1.33. Bố trí trang thiết bị kỹ thuật nội thất phòng tiếp khách - nhà ở

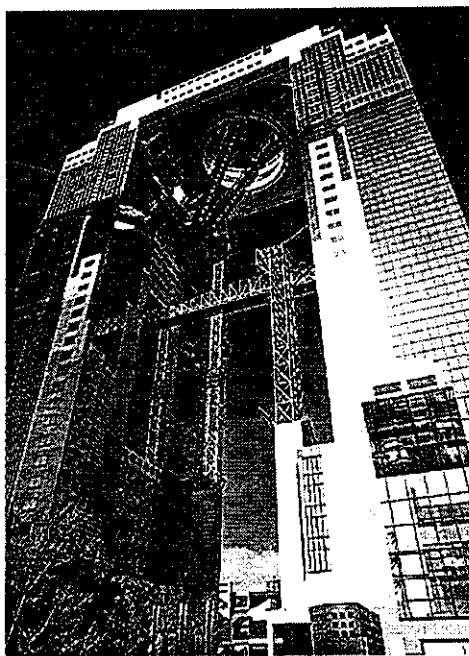


Hình 1.34. Bố trí trang thiết bị kỹ thuật nội thất phòng sinh hoạt gia đình - nhà ở



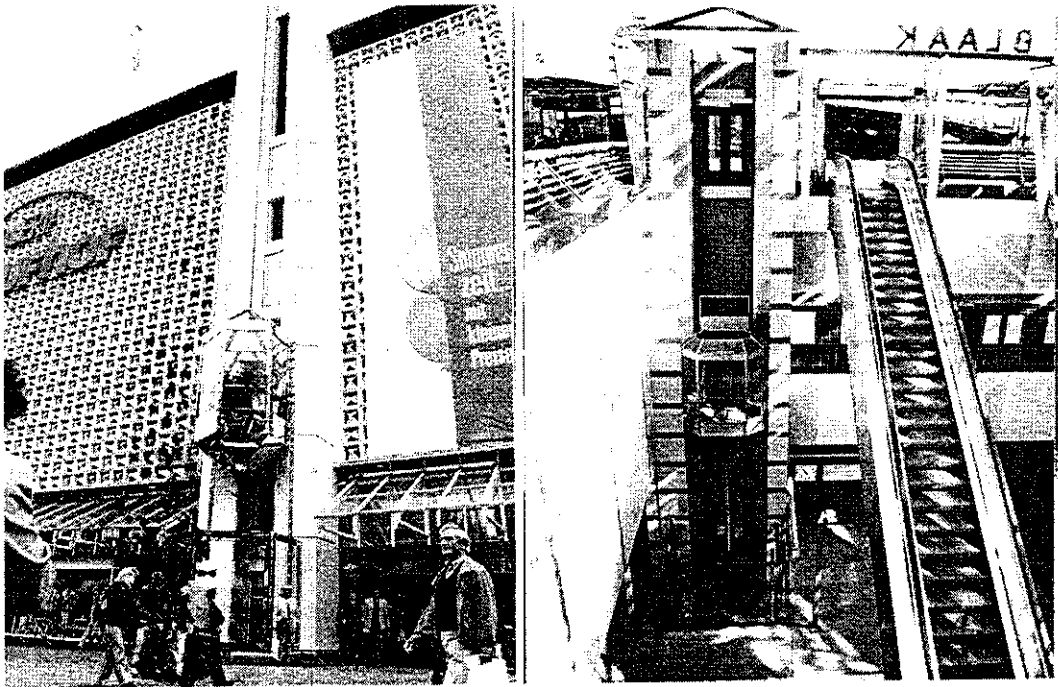
Hình 1.35. Bố trí trang thiết bị kỹ thuật nội thất phòng sảnh - nhà ga hàng không

Cách thứ hai là để lộ thiên các đường ống đường dây thiết bị của các hệ thống trang thiết bị kỹ thuật, một xu hướng của phong cách kiến trúc Hightech, cách này có đặc điểm là gây ấn tượng mạnh cho người sử dụng trong toà nhà, gây cảm giác đồ sộ, phức tạp, công nghiệp hoá, hiện đại hoá và hoành tráng, một cảm giác khác thường đồng thời cũng đòi hỏi các thiết bị đường ống đường dây đi trần phải hoàn thiện hơn, nuốt nà kỹ lưỡng hơn, vật liệu tốt và đẹp hơn so với cách thứ nhất, bởi vậy đầu tư cũng tốn kém hơn nhiều so với cách thứ nhất. Chính vì thế cách thứ hai không phải là phổ biến mà chỉ xuất hiện ở một số ít công trình đặc biệt. Một số công trình trên thế giới sử dụng hệ thống trang thiết bị kỹ thuật lộ thiên bên ngoài nhà để tạo cảm giác mạnh và gây ấn tượng riêng cho thẩm mỹ kiến trúc của mình, thể hiện trình độ khoa học kỹ thuật cao tác động đến thẩm mỹ kiến trúc và làm thay đổi cách nhìn thông thường về thẩm mỹ kiến trúc. Dù sao đây cũng là một phong cách kiến trúc

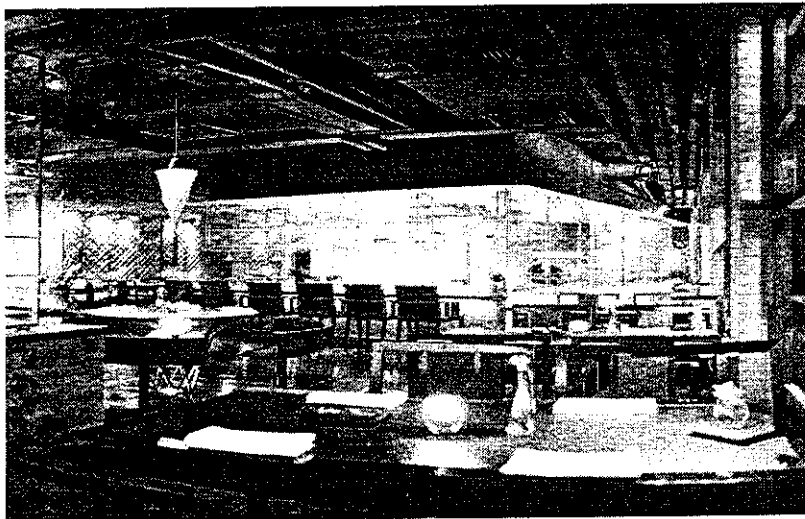


Hình 1.36. Bố trí trang thiết bị kỹ thuật thang máy lộ thiên - nhà cao tầng

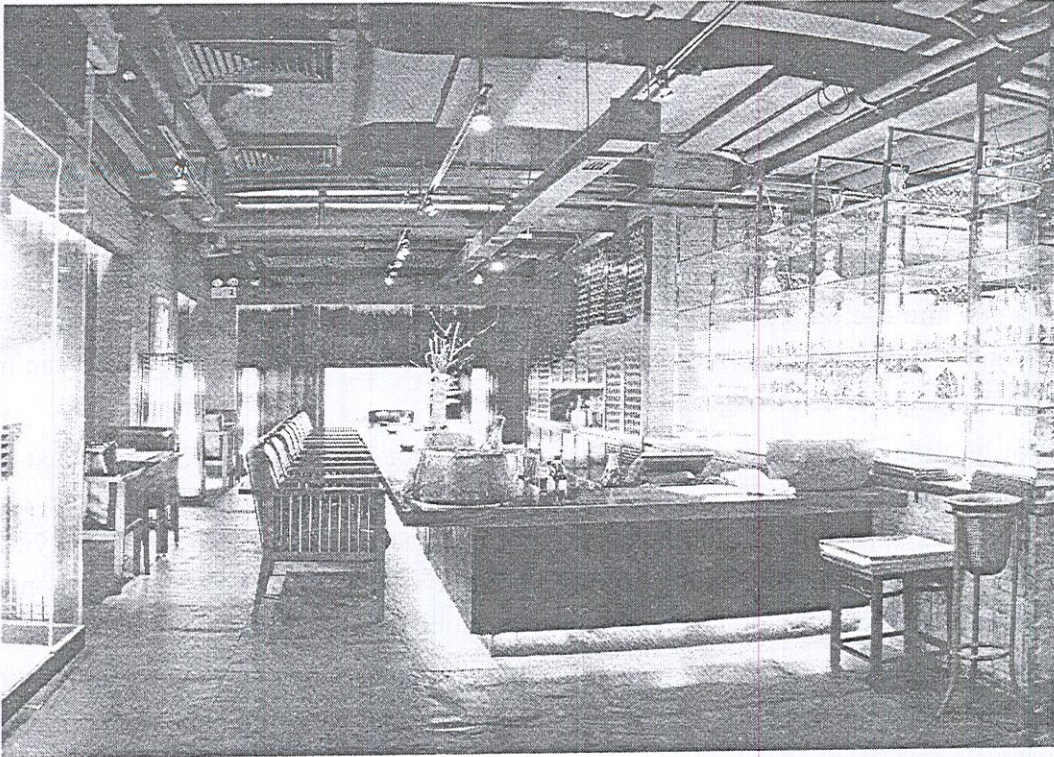
hiện đại, một cách nhìn đổi mới đánh dấu cho một giai đoạn phát triển mới của nền kiến trúc thế giới. Tuy nhiên như đã trình bày ở trên, số lượng công trình có phong cách kiến trúc kiểu này không phải là nhiều và cũng chưa phải là phong cách kiến trúc mà được đa số các nhà KTS trên thế giới ủng hộ, do hình thức của nó thể hiện rõ tính kỹ thuật, công nghiệp mà bỏ qua các khái niệm rất quen thuộc về thẩm mỹ kiến trúc như: hình khối, đặc rỗng, chất liệu, sáng tối, chi tiết v.v...



Hình 1.37. Bố trí trang thiết bị kỹ thuật thang máy lộ thiên - trung tâm thương mại



Hình 1.38. Bố trí trang thiết bị kỹ thuật điều hoà lộ thiên - nhà hàng



Hình 1.39. Bố trí trang thiết bị kỹ thuật điều hoà lộ thiên - nhà hàng

Từ những đặc điểm của các hệ thống trang thiết bị kỹ thuật công trình đã nêu trên cho thấy cần phải nghiên cứu các không gian kỹ thuật như thế nào cho phù hợp trong một công trình kiến trúc.

1.3.3. Vai trò, chức năng và đặc điểm của các không gian kỹ thuật

1.3.3.1. Vai trò của không gian kỹ thuật

Không gian kỹ thuật đóng vai trò là không gian chứa đựng các thiết bị, máy móc của mạng lưới hệ thống trang thiết bị kỹ thuật. Ví dụ như các phòng kỹ thuật để chứa đựng máy móc, tủ trung tâm điều khiển; hộp kỹ thuật để chứa đựng các đường ống đường dây trực đứng của hệ thống; trần kỹ thuật và sàn kỹ thuật để chứa đựng các đường ống đường dây, các thiết bị máy của hệ thống; tầng kỹ thuật là không gian quy tụ, tập trung hay chuyển hướng phân bố của nhiều hệ thống trang thiết bị kỹ thuật hoặc là một khu trung tâm kỹ thuật phục vụ cho một phân khu của toà nhà v.v...

1.3.3.2. Chức năng của không gian kỹ thuật

Các không gian kỹ thuật có chức năng dùng để đi ống đi dây, lắp đặt các thiết bị máy móc của hệ thống trang thiết bị kỹ thuật công trình, phân bố mạng lưới của các hệ thống trang thiết bị kỹ thuật từ nơi bắt đầu (đầu nguồn của hệ thống) cho tới từng thiết bị đầu cuối của hệ thống.

Để đảm bảo được chức năng, đòi hỏi các không gian kỹ thuật phải có đủ kích thước tối thiểu cho các hệ thống và phải có các giải pháp cấu tạo liên kết với kết cấu của toà nhà cho chắc chắn và an toàn... đồng thời khi cần có thể thay thế và sửa chữa được.

1.3.3.3. Đặc điểm của các không gian kỹ thuật

1.3.3.3.1. Đối với phòng kỹ thuật

Đây là khoảng không gian tạo thành buồng, phòng độc lập có tường bao quanh, trần sàn và cửa như các buồng phòng thông thường, bên trong để bố trí các máy móc thiết bị điều khiển vv... Kích thước mỗi phòng kỹ thuật có thể rất khác nhau tùy theo các máy móc thiết bị lắp đặt bên trong.

Mỗi hệ thống trang thiết bị kỹ thuật có thể có một hoặc nhiều phòng kỹ thuật nằm trên mạng lưới hệ thống. Thông thường một hệ thống trang thiết bị kỹ thuật hoàn chỉnh cho một công trình quy mô lớn hoặc cho một nhà cao tầng hay một phân khu kỹ thuật cho nhà siêu cao tầng thì thường có một phòng kỹ thuật tổng hợp và nhiều phòng kỹ thuật nhánh nằm ở mỗi tầng hoặc mỗi khu vực mà hệ thống kỹ thuật phụ trách.

Đặc điểm bố trí: Phòng kỹ thuật tổng thường đặt ở vị trí đầu nguồn của hệ thống trang thiết bị kỹ thuật, là nơi đặt các máy phát, máy thu, hệ thống điều khiển chính của hệ thống mà từ đó phân chia mạng lưới đi các nơi trong toà nhà. Do đó vị trí của phòng kỹ thuật tổng phụ thuộc vào các thiết bị máy móc đầu nguồn của hệ thống đặt ở đâu cho hợp lý. Ví dụ đối với hệ thống điện, do nguồn điện thành phố vào nhà ở tầng 1 từ cột điện hoặc cáp điện ngầm cho nên phòng kỹ thuật điện tổng phải đặt ở tầng 1 hoặc tầng hầm là hợp lý; hoặc như đối với hệ thống cấp nước cũng tương tự, do đường ống cấp nước thành phố vào nhà ở cốt nền tầng 1 do đó phòng kỹ thuật tổng hệ thống cấp nước phải ở tầng 1 hoặc tầng hầm và gần với đầu nguồn vào mới là hợp lý; hoặc như đối với hệ thống thông tin liên lạc viễn thông MATV thì đầu nguồn lại từ trên mái xuống qua Anten, do đó phòng kỹ thuật tổng của hệ thống này lại nên ở tầng mái hay tầng trên cùng là hợp lý; đối với hệ thống điều hoà trung tâm thì lại tùy theo lựa chọn loại máy nào cho hệ thống, có máy phù hợp đặt ở dưới tầng hầm, có máy lại phù hợp để trên mái, vậy máy đặt ở đâu hợp lý thì phòng kỹ thuật tổng cũng phải theo đó v.v... Còn các phòng kỹ thuật nhánh thường đặt ở vị trí chuyển tiếp từ đường ống, đường dây trực đứng chính vào các tầng hay khu vực phụ trách, do đó các phòng kỹ thuật nhánh thường đặt ở gần nút giao thông sảnh tầng, hành lang.

1.3.3.3.2. Đối với hộp kỹ thuật

Đây là khoảng không gian hình ống đứng xuyên suốt qua các tầng dùng để đi các đường ống, đường dây trực đứng (thường là các đường ống, đường dây phân phối chính cho toà nhà đi từ phòng kỹ thuật tổng tới).

Đặc điểm bố trí: Tùy theo từng loại đường ống hay đường dây của từng loại hệ thống trang thiết bị kỹ thuật mà có thể phải bố trí nhiều hộp kỹ thuật khác nhau trong toà nhà và

kích thước chiều rộng của mỗi hộp cho từng loại cũng rất khác nhau. Do các yêu cầu về kỹ thuật và nguyên tắc phân phối mạng lưới đường ống đường dây của các hệ thống trang thiết bị kỹ thuật mà quyết định bố trí hộp kỹ thuật cho hệ thống ở đâu là hợp lý. Một trong những nguyên tắc cơ bản chung cho các hệ thống trang thiết bị kỹ thuật là: cần phân phối đều mạng lưới đường ống, đường dây nhánh trong phạm vi bán kính phục vụ từ trục đường ống đường dây chính trên trục đứng (nằm trong hộp kỹ thuật), sao cho từ điểm đầu nguồn đến điểm cuối cùng là ngắn nhất, tiết kiệm chiều dài và tiết diện đường ống, đường dây đồng thời giảm bớt hao tổn năng lượng của hệ thống; đồng thời phân phối đều công suất và phụ tải của hệ thống; một nguyên tắc nữa là các đường ống, đường dây nhánh từ trục đứng chính tách ra phân phối vào các tầng để thuận lợi để bố trí lắp đặt và không ảnh hưởng đến các phòng thì các trục đường ống đường dây nhánh phân phối chính thường đi qua các không gian sảnh tầng, hành lang, rồi từ đó mới phân nhánh nhỏ hơn vào các phòng.

Từ những nguyên tắc này cho thấy hầu hết các hộp kỹ thuật của các hệ thống trang thiết bị kỹ thuật được bố trí ở khu vực trung tâm mặt bằng của toà nhà hoặc trung tâm khu vực mà hệ thống đảm nhiệm, gần các nút sảnh tầng hoặc hành lang, vừa thuận tiện cho việc lắp đặt đường ống đường dây nhánh lại vừa thuận tiện cho việc quản lý, bảo dưỡng, sửa chữa hệ thống. Riêng đối với thang máy đứng: giếng thang được thiết kế như một hộp kỹ thuật lớn, vị trí thường nằm ở nút giao thông chính, kích thước giếng thang và số lượng thang phải đủ và đúng yêu cầu.

1.3.3.3.3. Đối với trần kỹ thuật

Đây là khoảng không gian chiếm lĩnh sát phía trên trần kết cấu dùng để bố trí các hệ thống đường ống đường dây phân nhánh ngang vào các tầng nhà và các thiết bị máy móc nằm trên hệ thống này.

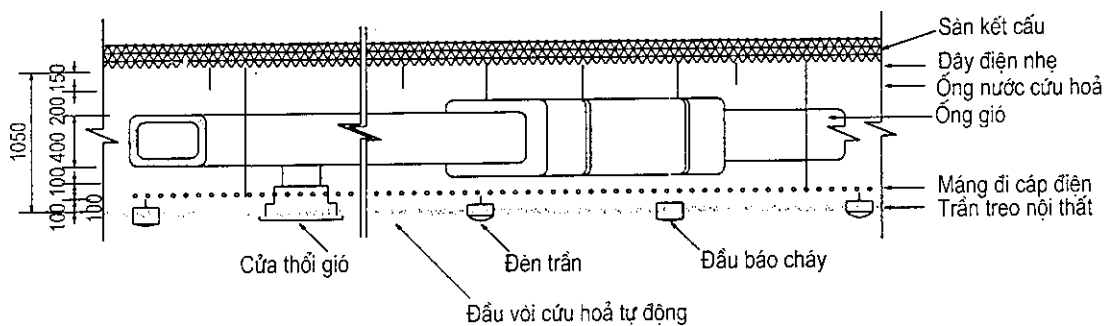
Đặc điểm bố trí:

- Tùy theo số lượng đường ống đường dây, thiết bị của các hệ thống và chủng loại thiết bị lựa chọn sẽ quyết định chiều cao của khoảng không gian này như thế nào cho đủ (điều này ảnh hưởng nhiều đến chiều cao tầng nhà do đó ngay từ khi thiết kế sơ bộ đã phải có sự lựa chọn các thiết bị kỹ thuật công trình cho hợp lý).

- Thông thường trong trần kỹ thuật có nhiều đường ống, đường dây của nhiều hệ thống trang thiết bị kỹ thuật như: đường dây điện lực cho các thiết bị đèn trần, cho các thiết bị máy điều hoà, quạt gió; đường dây điện nhẹ cho các thiết bị báo cháy, loa, camera; đường ống cấp nước cứu hoả; đường ống gas và ống nước ngưng máy điều hoà; đường ống gió cho điều hoà không khí, như vậy có tới 4 đến 5 lớp đường ống và đường dây khác nhau đi treo trên trần, mỗi lớp lại đi trên một cốt cao khác nhau để tránh bị vướng, chông chéo nhau và ảnh hưởng lẫn nhau, thường mỗi lớp phải cách nhau theo chiều cao tối thiểu 10 cm. Nếu lắp đặt đầy đủ các hệ thống như trên đã cho thấy phải cần

một khoảng trống trần kỹ thuật tối thiểu là $50 \div 60$ cm, đó là chưa kể trường hợp nếu có ống gió điều hoà không khí và các dàn máy điều hoà trong nhà (IU = Indoor Unit) cỡ lớn (riêng chiều cao ống gió có thể tới 60 cm kể cả lớp bảo ôn, dàn máy (IU) cỡ lớn cũng chiếm chiều cao tới $60 \div 70$ cm), trường hợp này chiều cao trần kỹ thuật có thể tới 90 cm hoặc hơn nữa.

Còn với trường hợp số lượng hệ thống ít hơn, các lớp đường ống đường dây ít đi thì chiều cao trần kỹ thuật cũng giảm xuống. Thông thường để dễ thi công lắp đặt: nếu có ống gió điều hoà không khí (ống kích thước lớn, công kênh) thì nên bố trí ở khoảng giữa chiều cao của không gian trần kỹ thuật, đủ chỗ cho các cút nối hay ống nối xuống mặt trần treo nội thất lắp vào các cửa thổi gió hoặc hút gió. Nếu không thiết kế ống gió điều hoà không khí mà chỉ có các ống gas dẫn tới các dàn lạnh thì các ống gas này cũng nên treo đặt ở khoảng giữa trần kỹ thuật. Đường dây điện nhẹ thường ít và mạch đơn giản hơn nên thường được ghim hoặc treo sát trần bê tông phía trên. Đường ống cấp nước cứu hoả tự động cũng thường được bố trí đi ở tầm trên đường ống gas hoặc ống gió. Còn đường điện lực (điện mạnh) thường được đi trên các kênh dẫn được treo ở tầm dưới đường ống gió hoặc ống gas (xem hình vẽ minh họa).



Hình 1.40. Sơ đồ mặt cắt thể hiện các lớp đường ống thiết bị trong trần kỹ thuật

Tuy nhiên trong thực tế người ta thường tiết kiệm tối đa chiều cao không gian trần kỹ thuật để hạ chiều cao tầng nhà tới mức cho phép và đạt hiệu quả kinh tế xây dựng cao, bởi như chúng ta biết về nhà cao tầng thì cứ mỗi tầng giảm bớt được 10 cm đã tiết kiệm được rất nhiều kinh phí xây dựng và đã có thể tăng số tầng nhà lên với cùng một độ cao dự kiến ban đầu (ví dụ với một toà nhà 34 tầng mà mỗi tầng rút đi được 10 cm thì đã có thể thêm được một tầng nữa). Do đó khi chiều cao trần kỹ thuật đã chiếm khá lớn mà các đường ống đường dây, thiết bị lại nhiều thì có thể sẽ không đạt được khoảng cách chiều cao giữa các lớp là 10 cm mà có thể phải ít hơn và người ta phải sử dụng nhiều cút góc chuyển tiếp lên xuống để tránh nhau tại các vị trí giao thoa giữa các đường ống đường dây của các hệ thống với nhau.

1.3.3.3.4. Đối với sàn kỹ thuật

Đây là khoảng không gian trống nằm dưới lớp sàn nội thất và trên lớp sàn kết cấu, hoặc có thể là khoảng trống nằm ngang trong lớp sàn kết cấu dùng để bố trí các đường dây điện như: các dây điện lực cấp cho các ổ cắm điện; các dây điện nhẹ của các hệ thống điện thoại, mạng máy vi tính, mạng viễn thông, hoặc mạng dây cho hệ thống âm thanh hội nghị tới từng bàn đại biểu v.v... Đối với các công trình ở xứ lạnh, người ta còn có thể sử dụng sàn kỹ thuật để đi các đường ống cấp nhiệt sưởi ấm...

- *Đặc điểm bố trí:*

Trên thực tế không phải công trình nào cũng thiết kế sàn kỹ thuật, mà thường chỉ gặp ở các công trình cao ốc văn phòng có diện tích các phòng làm việc rộng, nhiều bàn làm việc hoặc ở các phòng hội nghị hội thảo lớn, những thể loại công trình cần cung cấp các hệ thống trang thiết bị kỹ thuật đến tận bàn làm việc của nhân viên hoặc đến từng vị trí của đại biểu họp hội nghị.

Trường hợp thiết kế sàn kỹ thuật để bố trí các mạng dây điện lực và dây điện nhẹ tới từng vị trí cần thiết trên mặt bằng sàn, do tiết diện của các dây cáp điện vào đến đây đã là các tuyến nhánh đã nhỏ đi nhiều nên chiều cao không gian của sàn kỹ thuật cũng không cần nhiều lắm, chủ yếu là cần có sự cách ly giữa mạng dây điện lực và dây điện nhẹ để tránh ảnh hưởng nhiễu, nếu đi dây song song trong cùng một không gian thì giữa hệ thống này với hệ thống kia phải cách nhau > 30 cm, còn nếu là giao thoa thì tại vị trí giao thoa phải cách nhau theo chiều cao > 10 cm. Bởi vậy chiều cao sàn kỹ thuật thường chỉ cần 20 cm là đủ, trong thực tế các hệ thống khung giá định hình lắp ghép nâng sàn nội thất có thể thay đổi độ cao khi cần thiết và có thể cao tới 45 cm (theo tài liệu Mỹ - Interior graphic and design standard - trang 186 - 187).

1.3.3.3.5. Đối với tầng kỹ thuật

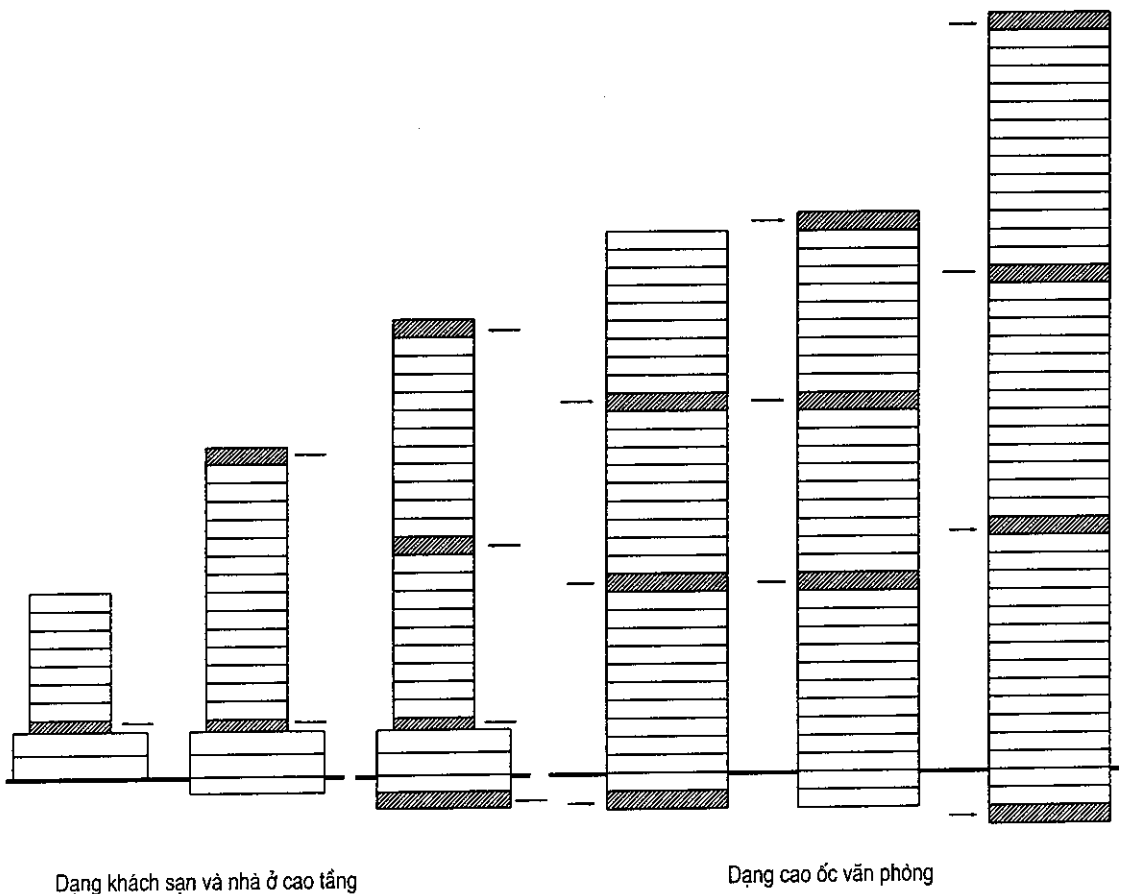
Đây là khoảng không gian thường chiếm lĩnh cả 1 tầng nhà dành để tập trung đầu mối các hệ thống máy móc thiết bị kỹ thuật phục vụ cho một khu vực mà nó đảm nhiệm và quản lý; hoặc là tầng kỹ thuật dùng để thu gom tập trung và chuyển hướng các đường ống thoát nước ở phía trong toà nhà xuống không đi qua các không gian bên dưới (ví dụ trường hợp ở công trình khách sạn hoặc nhà ở cao tầng có khối cửa hàng dịch vụ bên dưới).

- *Đặc điểm bố trí:* Do vai trò chức năng của tầng kỹ thuật như vậy, do đó thường được bố trí ở những vị trí sau:

Một là với trường hợp công trình khách sạn hay nhà ở cao tầng có khối ngủ phía trên và khối dịch vụ công cộng nằm dưới thì tầng kỹ thuật nhất thiết phải có và được thiết kế ở vị trí dưới khối ngủ và trên khối dịch vụ công cộng. Trong trường hợp này chiều cao

tầng kỹ thuật không cần lớn lắm, chỉ yêu cầu đảm bảo độ dốc thoát nước cho các đường ống ngang và đảm bảo chiều cao đi lại cho người bảo dưỡng quản lý và sửa chữa khi cần thiết, thông thường cao thông thủy > 1,8 m là được.

Hai là với trường hợp các công trình cao ốc, siêu cao tầng quy mô lớn đòi hỏi phải phân khu trang thiết bị kỹ thuật thành nhiều khu vực theo chiều cao nhà, mỗi khu vực phụ trách cho một số tầng nhà thì lúc đó nhất thiết phải có các tầng kỹ thuật thường nằm ở các vị trí tầng trên cùng và lưng chừng toà nhà, tùy theo quy mô mà có thể có 1 hoặc nhiều tầng kỹ thuật nằm ở khoảng lưng chừng của toà nhà, mỗi tầng kỹ thuật này là một khu trung tâm của các hệ thống máy móc trang thiết bị kỹ thuật vận hành, xử lý và phục vụ cho 1 khu vực quy định. Trong trường hợp này do có thể mỗi công trình có sự lựa chọn giải pháp công nghệ và trang thiết bị khác nhau, dẫn đến kích thước máy móc có thể rất khác nhau, nên chiều cao tầng kỹ thuật cũng sẽ khác nhau, tuy nhiên đa số các công trình có chiều cao tầng kỹ thuật này tương đương từ 1 đến 1,5 tầng nhà của toà nhà ấy (xem hình vẽ minh họa).



Hình 1.41. Các trường hợp bố trí tầng kỹ thuật trong toà nhà cao tầng

1.3.4. Những yếu tố cơ bản của trang thiết bị kỹ thuật công trình ảnh hưởng tới không gian kỹ thuật và không gian kiến trúc

1.3.4.1. Yếu tố số lượng các trang thiết bị kỹ thuật dự kiến lắp đặt

Những ảnh hưởng và tác động đầu tiên chính là số lượng các hệ thống trang thiết bị kỹ thuật dự kiến lắp đặt cho công trình như thế nào? Với số lượng các trang thiết bị kỹ thuật ít hơn thì việc chiếm lĩnh không gian kỹ thuật cũng ít hơn và cũng có nghĩa là chiếm lĩnh phần không gian kiến trúc ít hơn. Còn nếu số lượng các trang thiết bị kỹ thuật nhiều hơn thì việc chiếm lĩnh không gian kỹ thuật cũng nhiều hơn và chiếm lĩnh không gian kiến trúc nhiều hơn.

Ví dụ: Một công trình không có hệ thống cứu hỏa tự động, không có đường ống cấp nước đi trên trần kỹ thuật thì chiều cao trần kỹ thuật sẽ giảm đi, hộp kỹ thuật cho đường ống cấp nước cũng giảm đi. Hoặc là một công trình sử dụng điều hòa không khí trung tâm không có ống gió khác với trường hợp có ống gió, vì nếu điều hòa không khí bằng các giàn trao đổi nhiệt trực tiếp không có ống gió thì các đường ống dẫn gas (môi chất) thường nhỏ không chiếm nhiều không gian kỹ thuật, nhưng nếu điều hòa không khí bằng hệ thống ống gió cấp nhiệt và khí tươi thì sẽ chiếm chiều cao không gian kỹ thuật khá lớn. Hoặc có lắp đặt hay không lắp đặt các dàn lạnh máy điều hoà IU (Indoor Unit) trên trần kỹ thuật cũng ảnh hưởng trực tiếp đến chiều cao trần kỹ thuật, ngay các dàn lạnh IU công suất khác nhau thì kích thước cũng rất khác nhau, thường công suất lớn thì máy lớn và chiều cao trần kỹ thuật phải tăng lên.

1.3.4.2. Yếu tố loại thiết bị lựa chọn

Mỗi hệ thống trang thiết bị kỹ thuật công trình thường có nhiều loại máy móc thiết bị khác nhau, khi thiết kế có thể lựa chọn loại thiết bị nào đó cho phù hợp với quy mô, chức năng và khả năng kinh tế của công trình. Mỗi loại thiết bị lại có những yêu cầu về kỹ thuật khác nhau, đòi hỏi các không gian kỹ thuật khác nhau, tức là các giải pháp tổ chức không gian kỹ thuật khác nhau và ảnh hưởng khác nhau tới thiết kế không gian kiến trúc. Ví dụ: Đối với hệ thống điều hòa không khí, cùng là điều hòa không khí trung tâm nhưng nếu chọn máy kiểu VRV thì đòi hỏi các yêu cầu và nguyên tắc khác và nếu chọn máy kiểu Water Chiller thì lại khác và kéo theo cách tổ chức các không gian kỹ thuật và không gian kiến trúc khác nhau. Hoặc chọn loại máy giải nhiệt bằng nước hay giải nhiệt bằng gió cũng có những yêu cầu khác nhau về tổ chức không gian kỹ thuật và kiến trúc.

Một ví dụ khác như đối với hệ thống PCCC, cùng là chữa cháy tự động nhưng nếu chọn thiết bị cứu hỏa bằng nước khác với chọn thiết bị cứu hỏa bằng bọt hay bằng khí, bằng bột. Mỗi loại lại có yêu cầu về phòng kỹ thuật máy khác nhau.

1.3.4.3. Yếu tố về giải pháp thiết kế hệ thống trang thiết bị kỹ thuật công trình

Mỗi hệ thống trang thiết bị kỹ thuật công trình đều có những giải pháp thiết kế lắp đặt, mỗi giải pháp thường có sơ đồ hệ thống lắp đặt khác nhau và kéo theo việc sắp đặt các không gian kỹ thuật khác nhau. Tùy theo quy mô công trình, chức năng sử dụng, mức độ hiện đại hoá cao hay thấp và khả năng đầu tư mà lựa chọn giải pháp thiết kế trang thiết bị kỹ thuật cho phù hợp. Ví dụ:

- *Đối với hệ thống cấp thoát nước:*

Có nhiều giải pháp thiết kế cấp thoát nước với nhiều sơ đồ khác nhau, mỗi giải pháp lại có các yêu cầu về tổ chức không gian kỹ thuật khác nhau.

- *Đối với hệ thống PCCC:*

Việc lựa chọn giải pháp chữa cháy thủ công vách tường hay chữa cháy tự động đòi hỏi khác nhau về sơ đồ mạng lưới, lưu lượng nước dự trữ và khác nhau về tổ chức không gian kỹ thuật. Sau đây là một số sơ đồ thiết kế cấp nước PCCC:

- *Đối với hệ thống điều hòa không khí:*

Lựa chọn giải pháp cục bộ, giải pháp điều hoà tủ hay điều hoà trung tâm là sẽ khác nhau nhiều về các giải pháp tổ chức không gian kỹ thuật.

1.3.4.4. Yếu tố kích thước của trang thiết bị kỹ thuật

Kích thước của các trang thiết bị kỹ thuật ảnh hưởng rất rõ tới các không gian kỹ thuật mà nó chiếm lĩnh, máy móc thiết bị đường ống càng lớn thì các không gian kỹ thuật như: phòng kỹ thuật, hộp kỹ thuật, trần kỹ thuật, sàn kỹ thuật càng lớn theo và ngược lại. Thậm chí có những máy móc lớn, nặng và kồng kềnh, khó vận chuyển thì nên lựa chọn vị trí phòng kỹ thuật lắp đặt ở đâu cho hợp lý v.v...

1.3.4.5. Yếu tố về cấu tạo lắp đặt và liên kết với kết cấu công trình

Mỗi bộ phận máy móc thiết bị đường ống, đường dây của hệ thống đều có những yêu cầu riêng về cách bố trí lắp đặt như thế nào, khoảng cách quy định đối với không gian xung quanh, khoảng cách ly giữa các hệ thống thiết bị khác nhau, rồi các giải pháp đỡ, treo, neo đường ống đường dây như thế nào vào trần, tường, sàn kết cấu, các giải pháp xử lý nơi đường ống, đường dây xuyên qua tường, các giải pháp ngăn lửa truyền qua các đường ống từ khu vực này sang khu vực khác khi có hoả hoạn.

1.3.4.6. Yếu tố thẩm mỹ đối với việc bố trí các thiết bị kỹ thuật đầu cuối (thiết bị sử dụng lắp đặt ngay trong nội thất)

Mỗi hệ thống trang thiết bị kỹ thuật công trình khi thiết kế lắp đặt đều phải tính toán ra công suất phục vụ và số lượng thiết bị cho mỗi khu vực, mỗi phòng trong toà nhà, sau đó trách nhiệm của người thiết kế là phải phân bố, sắp đặt các thiết bị đó vào các vị trí cần thiết và hợp lý cho sử dụng đồng thời phải đẹp cho nội thất kiến trúc.

Tuy nhiên điều khó nhất ở đây là sự phối hợp có mặt của nhiều chủng loại thiết bị cùng một lúc, ví dụ trên trần nhà gồm có đèn trần, dàn lạnh (IU) máy điều hoà, các cửa thổi và hút gió điều hoà, loa truyền thanh, vòi cứu hoả tự động, đầu báo cháy, máy camera v.v... Trong khi đó người kỹ sư công nghệ trang thiết bị kỹ thuật lại không phải là người thạo về thiết kế nội thất kiến trúc, do đó người KTS chủ trì thiết kế nhất thiết phải là người chỉ đạo sắp đặt bố trí cho các thiết bị này một cách đồng bộ trong nội thất công trình trên cơ sở phải nắm vững những yêu cầu cơ bản nhất của các thiết bị này và nếu có nhiều thiết bị như trên thì cần phải có nguyên tắc bố trí theo thứ tự logic, cái nào trước cái nào sau, cái nào cần đặt ở vị trí ưu tiên hơn thì bố trí trước.

1.3.5. Ảnh hưởng của các không gian kỹ thuật đối với thiết kế kiến trúc

Như những vấn đề đã nêu trên, khi thiết kế một công trình không thể không chú ý tới những ảnh hưởng của các hệ thống trang thiết bị kỹ thuật công trình tác động đến các không gian kỹ thuật và thiết kế kiến trúc.

1.3.5.1. Ảnh hưởng đối với thiết kế mặt bằng kiến trúc

Những tác động ảnh hưởng của các không gian kỹ thuật trên mặt bằng kiến trúc chính là sự chiếm lĩnh diện tích mặt bằng các phòng kỹ thuật và hộp kỹ thuật hoặc một tầng kỹ thuật, đồng thời là việc tìm những vị trí thích hợp cho các phòng kỹ thuật và hộp kỹ thuật đó.

Mỗi công trình tùy theo quy mô, công suất và chủng loại thiết bị mà sẽ có các yêu cầu về diện tích, kích thước rất khác nhau về phòng kỹ thuật và hộp kỹ thuật cho mỗi hệ thống trang thiết bị. Còn vị trí sắp đặt các phòng kỹ thuật và hộp kỹ thuật trên mặt bằng thì cần phải nắm vững nguyên tắc bố trí mạng lưới sơ đồ của các hệ thống.

1.3.5.2. Ảnh hưởng đối với thiết kế mặt cắt kiến trúc

Những tác động ảnh hưởng của các không gian kỹ thuật trên phương đứng (mặt cắt) chính là sự chiếm lĩnh về độ cao của các không gian kỹ thuật như: trần kỹ thuật, sàn kỹ thuật, phòng kỹ thuật, tầng kỹ thuật. Ví dụ: Trong một công trình, có hay không có các không gian kỹ thuật nêu trên hoặc có nhiều hay có ít loại không gian kỹ thuật này, mỗi loại không gian kỹ thuật này chiếm bao nhiêu không gian chiều cao còn tùy thuộc vào nhu cầu lắp trang thiết bị, loại trang thiết bị lựa chọn (như đã nêu ở mục 1.3.3 và 1.3.4).

1.3.5.3. Ảnh hưởng đối với thiết kế mặt đứng kiến trúc

Đa số các công trình được thiết kế che kín không phô trương các hệ thống máy móc trang thiết bị kỹ thuật công trình, muốn vậy khi thiết kế kiến trúc phải có các giải pháp thiết kế che chắn các máy móc thiết bị hệ thống kỹ thuật nhưng vẫn phải đảm bảo các yêu cầu thông thoáng, mát máy v.v... Tuy nhiên như đã giới thiệu ở phần trên, có một số

công trình kiến trúc người ta lại cố tình phô trương sự có mặt của một số trang thiết bị kỹ thuật để tham gia vào trang trí mặt đứng kiến trúc, trường hợp này rõ ràng cần phải có những cân nhắc kỹ lưỡng giữa các bộ phận của hệ thống kỹ thuật và các bộ phận kiến trúc, đồng thời phải kiến trúc hoá các bộ phận kỹ thuật này cho đẹp, mỗi bộ phận của hệ thống kỹ thuật lộ thiên lúc này đều phải được hoàn thiện tỷ mỉ cả về hình thức và vật liệu chế tạo thì mới có thể đạt hiệu quả cao cho thẩm mỹ kiến trúc theo phong cách này.

1.3.5.4. Ảnh hưởng đối với thiết kế nội thất

Cũng như đã trình bày ở mục 4.6 khi bố trí lắp đặt các thiết bị nằm trên mạng lưới hệ thống trang thiết bị kỹ thuật, từ các máy tổng cho tới các đường ống đường dây và đặc biệt là các thiết bị đầu cuối được lắp đặt trong nội thất các phòng, vai trò của người chủ trì thiết kế kiến trúc là phải biết tổng hợp các bộ phận trang thiết bị có mặt trong nội thất để tổ chức sắp đặt, bố trí một cách hợp lý cho chức năng sử dụng của các thiết bị đó và tạo ra một không gian nội thất đẹp mắt. Người chủ trì kiến trúc đồng thời phải là người chỉ đạo thiết kế các sơ đồ mạng hệ thống trang thiết bị kỹ thuật cho tới từng thiết bị đầu cuối này, *người kỹ sư công nghệ trang thiết bị kỹ thuật sẽ là người triển khai thiết kế chi tiết cho từng hệ thống kỹ thuật theo dự định của kiến trúc sư chủ trì trên cơ sở đã hoạch định các sơ đồ mạng tổng thể của hệ thống và dự kiến các không gian kỹ thuật trên bản vẽ mặt bằng và mặt cắt kiến trúc.*

1.3.6. Kết luận

Những phân tích về ảnh hưởng của các trang thiết bị kỹ thuật đối với thiết kế kiến trúc như nêu trên đã cho thấy mối quan hệ chặt chẽ giữa trang thiết bị kỹ thuật với kiến trúc công trình và những tác động trực tiếp của nó vào thiết kế kiến trúc trên các phương diện mặt bằng, mặt cắt, mặt đứng và nội thất công trình. Để giải quyết tốt mối tương tác và chi phối này trong quá trình thiết kế, đòi hỏi người kiến trúc sư phải nắm vững những yêu cầu và nguyên tắc cơ bản của các hệ thống trang thiết bị kỹ thuật công trình.

Chương 2

HỆ THỐNG CẤP VÀ THOÁT NƯỚC TRONG CÔNG TRÌNH

2.1. HỆ THỐNG CẤP NƯỚC TRONG CÔNG TRÌNH

2.1.1. Khái niệm chung

Nước là nhu cầu bức thiết hàng ngày của mọi sinh vật nói chung và con người nói riêng.

Từ xa xưa, con người đã biết cách sử dụng và khai thác nước. Ban đầu là tìm những nguồn nước ngọt tự nhiên trong lành ở gần nơi cư trú để ăn uống, phục vụ cho sinh hoạt, ví dụ: sông, suối, ao hồ... Dần dần con người đã biết chủ động khai thác các nguồn nước sạch tinh khiết hơn từ mạch nước ngầm hoặc từ nước mưa: đào giếng đất, xây giếng gạch, xây bể chứa nước mưa lấy từ mái nhà xuống, hoặc đựng nước mưa vào các chum vại riêng. Ngày nay con người đã biết khai thác nguồn nước sạch cho cả một vùng dân cư đông đúc lớn như các thành phố, thị xã. Nguồn nước sạch còn được tinh lọc, khử trùng tinh khiết với chất lượng sử dụng cao hơn rất nhiều so với các nguồn nước sạch trước đây. Ngày nay, nhu cầu cấp nước cho các công trình kiến trúc là một nhu cầu cấp thiết và được tổ chức với hệ thống trang thiết bị hiện đại.

Nước cấp công trình được phân thành 3 loại chính:

- + Nước sinh hoạt;
- + Nước sản xuất;
- + Nước cứu hoả.

Ngoài ra, nước còn được sử dụng cho các nhu cầu khác như: bể bơi, bể cảnh, đài phun nước, tưới cây, tưới đường, rửa xe...

2.1.2. Yêu cầu về chất lượng nước cấp

Nước dùng cho các mục đích khác nhau có yêu cầu khác nhau về chất lượng:

- Nước cấp cho sinh hoạt có yêu cầu về tiêu chuẩn chất lượng và nồng độ cho phép rất khắt khe, phải đảm bảo tiêu chuẩn vệ sinh theo TCVN hiện hành và tiêu chuẩn quy định của tổ chức sức khoẻ thế giới 1984.

- Nước cấp cho sản xuất rất đa dạng, phong phú còn tùy thuộc vào loại sản xuất, yêu cầu công nghệ và đặc tính của các loại thiết bị máy móc.

- Nước cứu hoả thì thường không đòi hỏi cao về chất lượng (các nguồn nước tự nhiên sẵn có như ao, hồ, sông... đều có thể dùng được).

- Nước cấp cho bể bơi thì yêu cầu sạch như nước ăn uống sinh hoạt. Ngoài ra có thể còn yêu cầu về nhiệt độ...

- Nước cấp cho đài phun, bể cảnh... chỉ tiêu chính là đảm bảo vệ sinh môi trường.

- Nước tưới có thể cho phép sử dụng, nước ngọt tự nhiên chưa bị nhiễm bẩn.

2.1.3. Yêu cầu về lưu lượng và áp lực

Lưu lượng và áp lực là hai yêu cầu chính của đối tượng dùng nước.

2.1.3.1. Lưu lượng nước cấp trong đường ống

- Lưu lượng là thể tích (khối lượng) nước đi qua một mặt cắt của ống trong một đơn vị thời gian nhất định (ví dụ: l/s ; m³/ph; m³/h....)

- Lưu lượng nước xác định phụ thuộc vào tiêu chuẩn dùng nước, số lượng đối tượng dùng nước, chế độ dùng nước (thường tiêu chuẩn dùng nước tra bảng theo TCVN).

* Tính lưu lượng dùng nước cho từng đoạn ống (theo phương pháp tính đương lượng):

a) Đối với nhà ở gia đình:

$$q = 0,2 \cdot \sqrt[3]{N + KN} , (l/s)$$

Trong đó:

q- lưu lượng nước tính toán cho từng đoạn ống (l/s);

a- đại lượng phụ thuộc vào tiêu chuẩn dùng nước (theo TCVN 4513- 88) lấy theo bảng (1-1) .

0,2- lưu lượng nước tiêu chuẩn cho 1 vòi rửa = 0,2l/s (các thiết bị khác được quy đổi tương đương ra vòi rửa);

K- hệ số điều chỉnh phụ thuộc vào tổng số đương lượng;

N- tổng số đương lượng của các thiết bị dùng nước được quy đổi sang vòi rửa để tính lưu lượng (lấy vòi rửa làm chuẩn N = 1 và lưu lượng nước tiêu chuẩn là 0,2l/s, các thiết bị khác tra bảng theo TCVN để quy đổi ra vòi rửa).

Ví dụ: Vòi tắm N = 1,6; kết xí N = 1,5... Trong một đoạn ống gồm có: 1 vòi rửa + 1 vòi tắm + 1 xí thì N = 1 + 1,6 + 1,5 = 4,1.

Bảng 1-1: Các trị số đại lượng a phụ thuộc vào tiêu chuẩn dùng nước (TCVN 4513 - 88)

Tiêu chuẩn dùng nước (l/ng ngày đêm)	100	125	150	200	250	300	350	400
Trị số a	2,2	2,16	2,15	2,14	2,05	2	1,9	1,85

**Bảng 1-2: Trị số hệ số K phụ thuộc
vào tổng số dương lượng N (TCVN 4513 - 88)**

Tổng số dương lượng N	đến 300	301 ÷ 500	501 ÷ 800	801 ÷ 1200	>1200
Trị số K	0,002	0,003	0,004	0,005	0,006

Ghi chú: Công thức trên còn có thể áp dụng tính toán cho các tiểu khu nhà ở (lưu lượng nước tính toán phụ thuộc vào tổng số dương lượng N).

b) *Nhà công cộng* (bệnh viện, khách sạn, nhà ở tập thể, nhà điều dưỡng, nhà trẻ, trường học, các cơ quan, trụ sở, cửa hàng...).

Công thức tính toán: $q = 0,2\alpha\sqrt{N}$, (l/s)

Trong đó:

q- lưu lượng nước tính toán (l/s);

N- tổng số dương lượng của các thiết bị dùng nước được quy đổi sang vòi rửa để tính lưu lượng;

α - hệ số phụ thuộc vào chức năng của ngôi nhà lấy theo bảng 1-3 (TCVN 4513-88).

Bảng 1-3: Trị số của hệ số α

Loại nhà	Nhà trẻ mẫu giáo	Bệnh viện đa khoa	Cửa hàng cơ quan hành chính	Cửa hàng cơ quan giáo dục	Bệnh viện, nhà điều dưỡng, nhà an dưỡng	Khách sạn, nhà ở tập thể
Hệ số α	1,2	1,4	1,5	1,8	2,0	2,5

c) *Các nhà đặc biệt khác* (các phòng khán giả, luyện tập thể thao, nhà ăn tập thể, cửa hàng ăn uống, xí nghiệp chế biến thức ăn, nhà tắm công cộng, các phòng sinh hoạt trong xí nghiệp công cộng, v.v...).

Công thức tính: $Q = \sum (q_{i,n} \cdot \beta)$ (l/s)

Trong đó:

Q- lưu lượng nước tính toán (l/s);

$q_{i,n}$ - lưu lượng nước tính toán cho một dụng cụ vệ sinh cùng loại (l/s);

n- số lượng thiết bị vệ sinh cùng loại;

β - hệ số hoạt động đồng thời của các thiết bị vệ sinh lấy theo bảng 1-4 (TCVN-4518-88).

Bảng 1-4: Hệ số β , tính bằng % theo TCVN 4518-88

Loại dụng cụ vệ sinh	Rạp chiếu phim, hội trường, cầu lạc bộ, cung thể thao	Rạp xiếc, rạp chiếu phim	Nhà ăn tập thể, cửa hàng ăn uống, XN chế biến thức ăn	Phòng s.hoạt của XN
Chậu rửa mặt, tay	80%	60%	80%	30%
Hố xí có két	70%	50%	60%	40%
Âu tiểu	100%	80%	50%	25%
Vòi tắm hương sen	100%	100%	100%	100%
Chậu rửa trong căng tin	100%	100%	100%	100%
Máng tiểu	100%	100%	100%	100%
Chậu rửa bát	100%	100%	30%	100%
Chậu tắm, bồn tắm	100%	100%	100%	50%

2.1.3.2. Áp lực của nước cấp trong đường ống

Áp lực ở đây là sức đẩy của nước trong đường ống mạnh hay yếu. Thực chất là tốc độ lưu chuyển của dòng nước khi đi qua dụng cụ dùng nước.

Có thể tạo ra áp lực bằng máy bơm hoặc tạo thế năng của cột nước (đơn vị đo áp lực nước công trình (tính bằng m) cao (quy ra thế năng của cột nước).

Ví dụ: Máy bơm đẩy nước cao được bao nhiêu mét (m) là áp lực của cột nước do máy bơm đó tạo ra.

* Áp lực tự do (h_{td}):

Là thế năng tự do của cột nước cao (m) tại dụng cụ dùng nước tính toán.

Công thức tính toán: $h_{td} = \varphi \cdot v^2/2g$, (m)

Trong đó:

g- gia tốc rơi tự do, $g = 9,8m/s^2$;

h_{td} - áp lực tự do tại dụng cụ lấy nước, (m);

v- lưu tốc qua dụng cụ (m/s);

φ - hệ số lưu tốc, phụ thuộc loại dụng cụ.

Chú ý: Áp lực tự do tối thiểu cho một số dụng cụ cấp nước như sau:

- Đối với vòi nước: 2m;

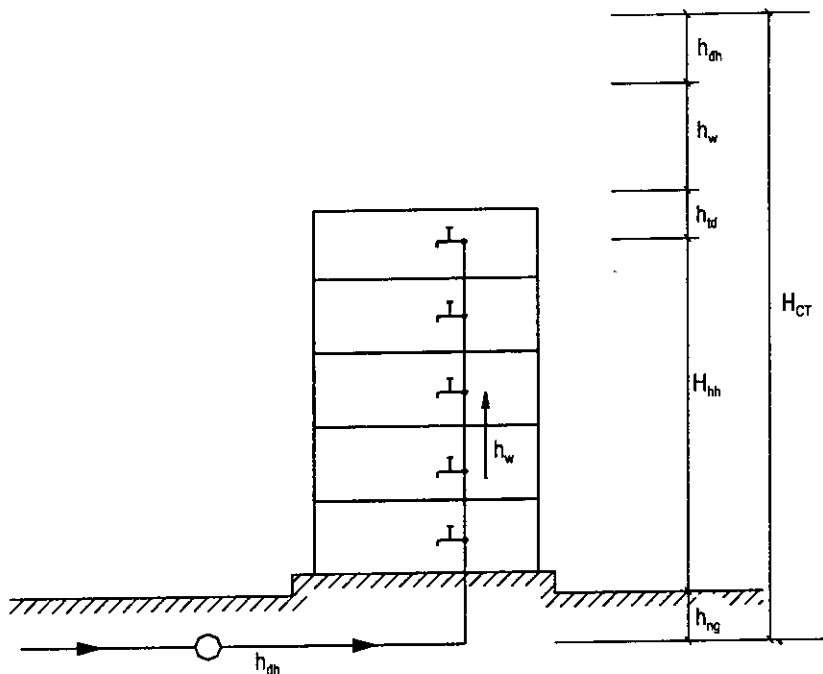
- Đối với chậu xí: 3m;

- Đối với bình đun nước nóng: 4m;

- Đối với vòi phun cứu hoả: >10m.

* *Áp lực cần thiết H_{CT} :*

Trong quá trình nước lưu chuyển trong đường ống, có tổn thất cột nước dọc đường và cục bộ (qua van, tê, cút, đồng hồ, v.v...). Bởi vậy khi tính toán áp lực cần thiết (tức là áp lực yêu cầu) thì cần phải tính đến cả các tổn thất áp lực này. Nói cách khác: áp lực cần thiết là bao hàm cả áp lực tính toán tối thiểu để sử dụng và áp lực hao tổn dọc đường.



Hình 2.1: Sơ đồ biểu diễn áp lực cần thiết (H_{CT})

Công thức tính toán:

$$H_{CT} = H_{hh} + h_{đd} + h_w + h_{đh} + h_{ng}, \text{ (m)}$$

Trong đó:

- H_{CT} - áp lực cần thiết để cấp nước vào ngôi nhà tính theo chiều cao cột nước;
- H_{hh} - độ cao hình học từ mặt đất lên tới dụng cụ vệ sinh bất lợi nhất, cao nhất, xa nhất, (m);
- $h_{đd}$ - áp lực tự do của dụng cụ vệ sinh bất lợi đó (m);
- $h_{đh}$ - tổn thất qua đồng hồ đo nước (m);
- h_w - tổn thất áp lực từ nguồn lấy nước đến dụng cụ vệ sinh bất lợi nhất (m) có thể tính toán như sau: $h_w = a \cdot \Sigma h_d$.
- h_{ng} - độ sâu chôn ống (chiều sâu từ mặt đất xuống ống nhánh cấp nước vào nhà) (m);
- Σh_d - tổng tổn thất dọc đường từ đầu đến dụng cụ vệ sinh bất lợi nhất (m);
- a- hệ số kể đến tổn thất cục bộ ($a = 1,15 \div 1,6$).

Chú ý: Thông thường áp lực H_{CT} để cấp nước cho tòa nhà có thể lấy sơ bộ như sau:

- Đối với nhà 1 tầng: $H_{CT} = 10m$;
- Đối với nhà 2 tầng: $H_{CT} = 12m$;
- Đối với nhà 3 tầng: $H_{CT} = 16m$;
- Đối với nhà 4 tầng: $H_{CT} = 18m$.

Và cứ mỗi tầng có chiều cao từ 3,3 ÷ 3,6m thì H_{CT} tăng lên 4m nữa.

Đối với hệ thống chữa cháy áp lực thấp, áp lực cần thiết H_{CT} tại họng cứu hoả của hệ thống cấp nước đô thị tối thiểu là 10m.

Đối với hệ thống chữa cháy áp lực cao thì H_{CT} phải đảm bảo đưa nước tới vị trí cứu hoả cao nhất của ngôi nhà cộng với áp lực đầu vòi là 10m.

Khi thiết kế cấp nước cho công trình cần nắm được số liệu áp lực, có thể do công ty cung cấp hoặc ta thực nghiệm tại khu vực đó xem ban ngày vào giờ cao điểm, nước cấp đến độ cao nào.

Trường hợp không đảm bảo H_{CT} để cấp thẳng vào nhà, thì phải đặt bể nước trên mái và dùng máy bơm, bơm trực tiếp lên mái (hoặc bơm từ bể chứa nước ngầm lên).

* *Áp lực của máy bơm và cao độ của bể nước quan hệ như sau (hình 2.2):*

$$H_B = H_{hh} + h_{td} + h_K + h_{w1} + h_{w2} + h_{w3} + h_0$$

Trong đó: H_B - áp lực máy bơm;

H_{hh} - chiều cao hình học từ mặt đất tới dụng cụ vệ sinh bất lợi nhất;

h_{td} -áp lực tự do tại thiết bị vệ sinh bất lợi nhất;

h_K -chiều cao hình học của lớp nước trong bể nước mái;

h_{w1} - tổn thất áp lực qua máy bơm;

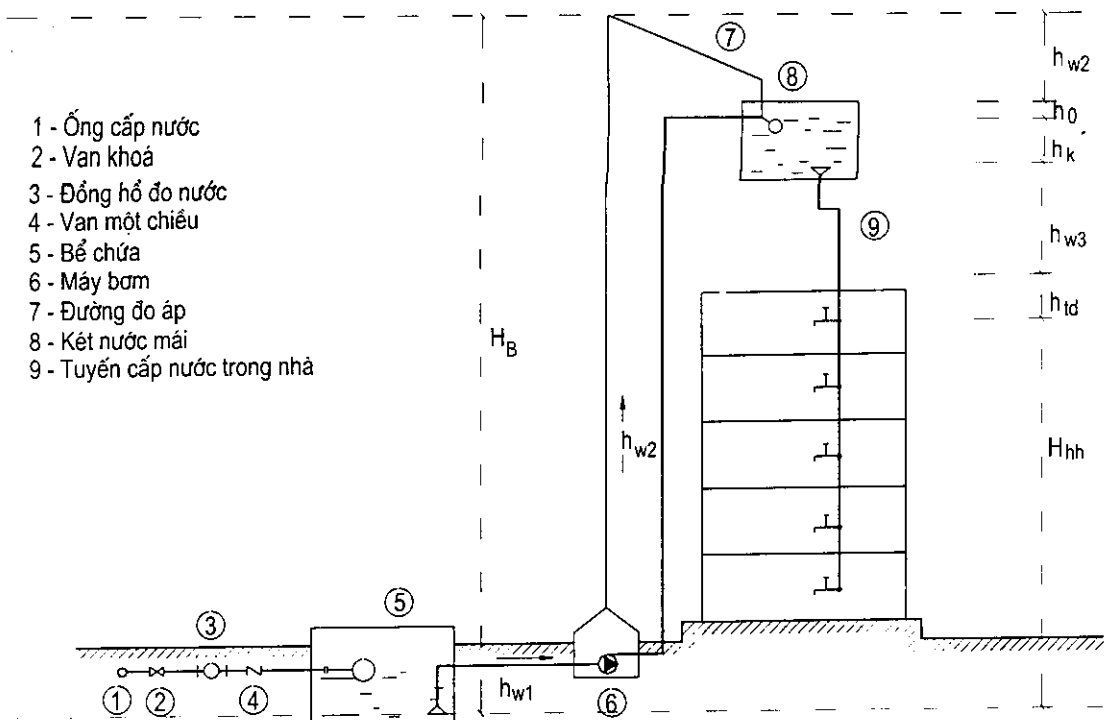
h_{w2} - tổn thất áp lực trên đoạn ống bơm vào bể nước mái;

h_{w3} - tổn thất áp lực từ bể nước mái xuống thiết bị bất lợi nhất;

h_0 - áp lực tự do tại đầu vòi (van phao) vào bể nước mái.

Ghi chú: Theo lựa chọn H_B sơ bộ cho nhà 5 tầng trở xuống và phân phối nước từ dưới lên bể mái cho thấy:

- Nhà 1 tầng: 10m;
- Nhà 2 tầng: 14m;
- Nhà 3 tầng: 18m;
- Nhà 4 tầng: 23m;
- Nhà 5 tầng: 28m.



Hình 2.2: Sơ đồ biểu diễn áp lực của máy bơm (H_B) và cao độ của bể nước.

Chú ý:

- Áp lực tối đa thường xuyên trong ống cấp nước trong nhà không được quá 60m ($< 6m = 60kg/cm^2$).

- Áp lực tối đa đầu lăng phun di động của hệ thống cứu hoả vách tường $\leq 30m$ để việc thao tác được thuận lợi (không gây phản lực quá mạnh cho người cầm vòi).

2.1.4. Ống cấp nước và phụ tùng nối ống

Trên thị trường hiện nay phổ biến nhất có mấy loại:

1. Ống thép tráng kẽm (dùng phổ biến cho các công trình kiến trúc);
2. Ống nhựa PVC (dùng cấp nước cho các công trình có mức đầu tư thấp, công trình tạm);
3. Ống đồng (mức đầu tư cao - chưa áp dụng nhiều);
4. Ống thép không gỉ (mức đầu tư cao - chưa áp dụng nhiều);
5. Ống nhựa cao cấp, chịu áp lực lớn (mức đầu tư cao, nhập ngoại);
6. Đối với ống cấp ngoài nhà (mạng cấp đô thị) có ống gang, ống thép và ống nhựa chịu áp lực cao.

2.1.4.1. Ống thép tráng kẽm

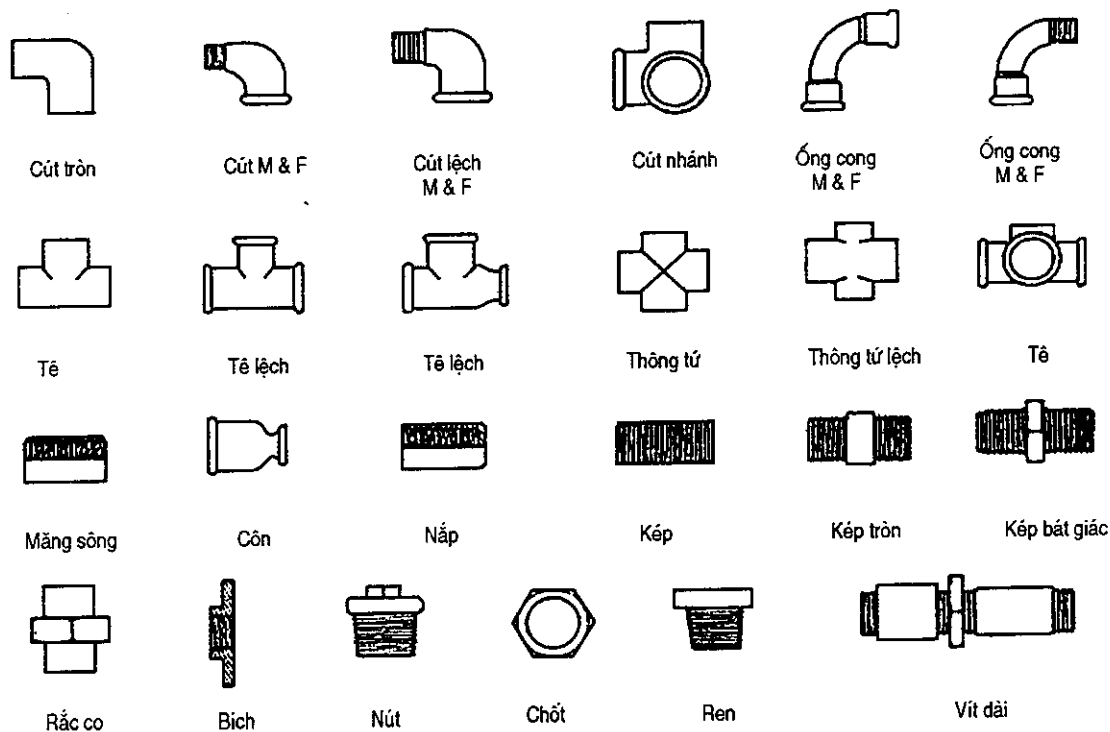
Đây là loại ống phổ biến nhất dùng trong công trình. Đường kính ống $d = 15 \div 100\text{mm}$:

- Nước cấp cho sinh hoạt thường dùng $d = 15 \div 50\text{mm}$.

- Nước cấp cho cứu hoả thường dùng $d = 25 \div 100\text{mm}$.

Mỗi đoạn ống sản xuất dài tối đa là 6m, thép dày $2 \div 5\text{mm}$.

* *Phụ tùng nối ống kẽm*: Ống kẽm được nối với nhau thông qua các phụ tùng có ren xoay và chống rỉ rò rỉ bằng sợi dây pha sơn hoặc băng chống thấm chế tạo sẵn từng cuộn.



Hình 2.3: Phụ tùng nối ống kẽm

Các phụ tùng nối ống gồm có:

1. *Măng xông* (nối ống thẳng): được dùng để nối các đoạn ống thẳng liên tiếp với nhau. Măng xông là các ống ngắn có ren trong ở hai đầu.

2. *Cút*: Dùng để nối ở vị trí chuyển hướng, cút được ren trong cả hai đầu. Có cút: 90° , 135° , cút chữ Z.

3. *Tê*: Dùng để nối ở vị trí 3 đoạn ống giao nhau hình chữ T.

4. *Chữ thập* (thông tứ): Dùng để nối ở vị trí có 4 ống gặp nhau hình dấu +.

5. *Côn*: Dùng để nối ở vị trí từ ống to sang ống nhỏ hơn (hoặc ngược lại).

6. *Bộ 3 (rắc co)*: Dùng để nối ở đoạn ống bị khống chế cứng 2 đầu cố định rồi.

7. *Kép*: Dùng để nối với các thiết bị dùng nước và các phụ kiện có ren trong. Thực chất là các mẫu ống ngắn có ren ngoài, được chia thành 2 loại: loại phẳng và loại có tay cầm (kép hình bát giác có tay cầm để vặn bằng cờ - lê).

8. *Nút*: Có chức năng giống ống nắp, dùng để bít các phụ kiện nối ống tạm thời hoặc cố định.

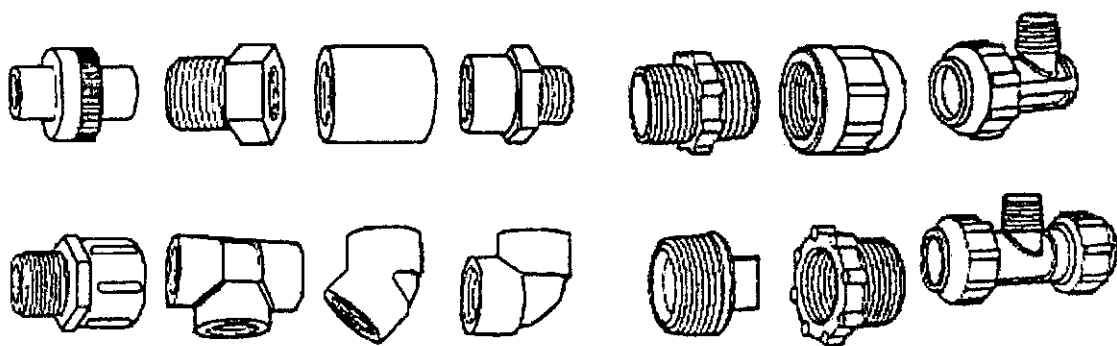
9. *Gioăng đệm*: Vật liệu làm từ polyme, cao su tự nhiên và một số vật liệu mềm chịu nhiệt khác. Cần lưu ý rằng vật liệu gioăng đệm ống không phải là keo dính. Các mối nối bằng vật liệu này chịu sự chuyển động vì các bề mặt tiếp giáp sẽ nở ra và co vào theo sự thay đổi nhiệt độ. Vì thế vật liệu phải dẻo và mềm để co giãn để lấp kín khe hở.

2.1.4.2. Ống nhựa cứng PVC

Ống nhựa cứng PVC là loại ống cấp nước thường được sử dụng cho công trình tạm, giá thành rẻ, dễ thi công lắp đặt. Tuy nhiên độ bền kém, niên hạn sử dụng ngắn, các mối nối dễ bị lão hoá, rò rỉ; khả năng chịu áp lực kém, dễ bị đập, nứt khi thi công và khi bị tải trọng đè lên,....

Bởi vậy khi lắp đặt ống cấp nước cần chịu áp lực trong đường ống cao như nhà cao tầng, ống cấp nước cứu hoả hay ống cấp nằm dưới nền sàn có tải trọng xe cộ qua lại thì không được dùng ống nhựa PVC.

* Các phụ tùng nối ống nhựa PVC:



Hình 2.4: Phụ tùng nối ống nhựa PVC

Ống nhựa cũng có phụ tùng như ống kẽm: Măng xông, tê, chữ thập, cút, côn. Liên kết bằng vật liệu keo dán nhựa chế tạo sẵn trong ống tuýp kín hoặc có thể liên kết ren.

Ống nhựa có $d = 15 \div 200\text{mm}$, ống cấp trong nhà chỉ thường dùng $d = 15 \div 34\text{mm}$.

2.1.5. Trang thiết bị dùng nước trong công trình

Các thiết bị dùng nước (trang thiết bị vệ sinh) rất đa dạng, phong phú,

Ví dụ: - Vòi, chậu rửa;

- Vòi tắm hoa sen;
- Bệ xí, âu tiểu, bidê;
- Bồn tắm, cabin tắm,...

Tùy theo yêu cầu cụ thể của từng công trình mà thiết kế lắp đặt cho phù hợp.

2.1.5.1. Cơ sở lựa chọn thiết bị khi thiết kế cấp nước trong công trình

Khi lựa chọn thiết bị dùng nước cần xuất phát từ:

1. Chức năng của ngôi nhà (công trình);
2. Mục đích dùng nước;
3. Khả năng kinh tế cho phép;
4. Khi thiết kế không chỉ nhìn riêng cục bộ một đến hai thiết bị mà cần nhìn tổng quan toàn bộ công trình và sự hoàn thiện của khu vực dùng nước (tức là phải xem xét tính đồng bộ của toàn bộ công trình).

2.1.5.2. Các yêu cầu khi lựa chọn thiết bị dùng nước

1. Giá thành hợp lý trong điều kiện có thể mà các yếu tố kỹ thuật vẫn đảm bảo.
2. Đáp ứng đúng các yêu cầu cần thiết sử dụng của công trình và thoả mãn các yêu cầu công nghệ của ngành, TCVN hay nhà nước quy định.
3. Bền, chắc trong vận chuyển, lắp ráp và quản lý vận hành dễ dàng.
4. Liên kết tốt với các kết cấu của nhà, tạo nên nội thất khu dùng nước đẹp, trang nhã, hợp vệ sinh.
5. Màu sắc hợp với yêu cầu của chủ trì thiết kế và chủ đầu tư.
6. Không rò rỉ, không bị phá hoại do môi trường nước sử dụng, ngăn khí tốt.

2.1.5.3. Các thiết bị dùng nước

a) Vòi lấy nước: Có nhiều loại đa dạng:

- Vòi đơn (vòi độc lập): Chỉ có một chức năng đóng mở cho một loại nước nóng hoặc lạnh (vòi bằng đồng hoặc bằng sắt mạ kẽm, nhôm đúc, ...);
- Vòi nhiều chức năng;
- Vòi rửa liền vòi tắm di động (nóng, lạnh);
- Vòi rửa đi với bồn hay lavabo (nóng, lạnh).

b) Thiết bị rửa: Gồm lavabo và chậu rửa ở bếp.

* Chậu rửa mặt (lavabo) có nhiều loại:

- Loại đặt đơn ở tường phẳng;
- Loại đặt đơn ở góc tường;
- Loại đặt lọt trong bàn đá Granit hay bê tông ốp men.

Khi lắp đặt cần chú ý chiều cao chậu so với mặt sàn lắp:

- + Loại dùng cho người lớn, mặt cách sàn $0,7 \div 0,8m$;
- + Loại dùng cho trẻ em, mặt cách sàn $0,5 \div 0,6m$.

* Vòi rửa lavabo thường có 2 loại phổ biến:

- Loại 1 vòi trộn nóng lạnh chung.
- Loại 2 vòi: 1 nóng, 1 lạnh riêng.

Ngày nay đối với các phòng vệ sinh hiện đại, bên cạnh chậu rửa lavabo, người ta thường lắp máy xì khô tay và hộp xịt xà phòng trên bàn chậu rửa. Khi cần xả phòng rửa tay chỉ cần ấn nút của hộp - xà phòng sẽ xì ra (dạng kem). Rửa tay xong không cần lau bằng khăn mà xì khô tự động.

c) *Thiết bị tắm:*

- Vòi tắm hoa sen cố định (thường dùng cho các nhà tắm công cộng như nhà tắm ở bể bơi, nhà tắm cho công nhân ở các nhà máy, xí nghiệp...).

- Vòi tắm hoa sen di động sử dụng nhiều trong các nhà ở gia đình và khách sạn.

Có 3 loại chính: + Lỗ phun thẳng;
+ Lỗ phun xiên;
+ Lỗ phun kiểu dòng rối (các tia đan xen vào nhau).

Có thể sử dụng các thiết bị này cho các hình thức tắm khác nhau như:

- + Có thể là tắm đứng trong phòng tắm.
- + Có thể là tắm đứng trong cabin sản xuất sẵn.
- + Có thể là tắm nằm, ngồi trong bồn tắm (bằng tôn tráng men hay tôn bọc nhựa, bằng nhựa đúc).

Và có loại bồn tắm đặc biệt như tắm massage: dùng lực xoáy và đập của nước nhờ máy bơm qua các vòi được thiết kế nằm ở 2 bên sườn thành bồn tắm.

d) *Thiết bị xí*

Cơ bản có 2 loại chính là (hình 2.5): + Xí xôm có bể nước hoặc dội tay.

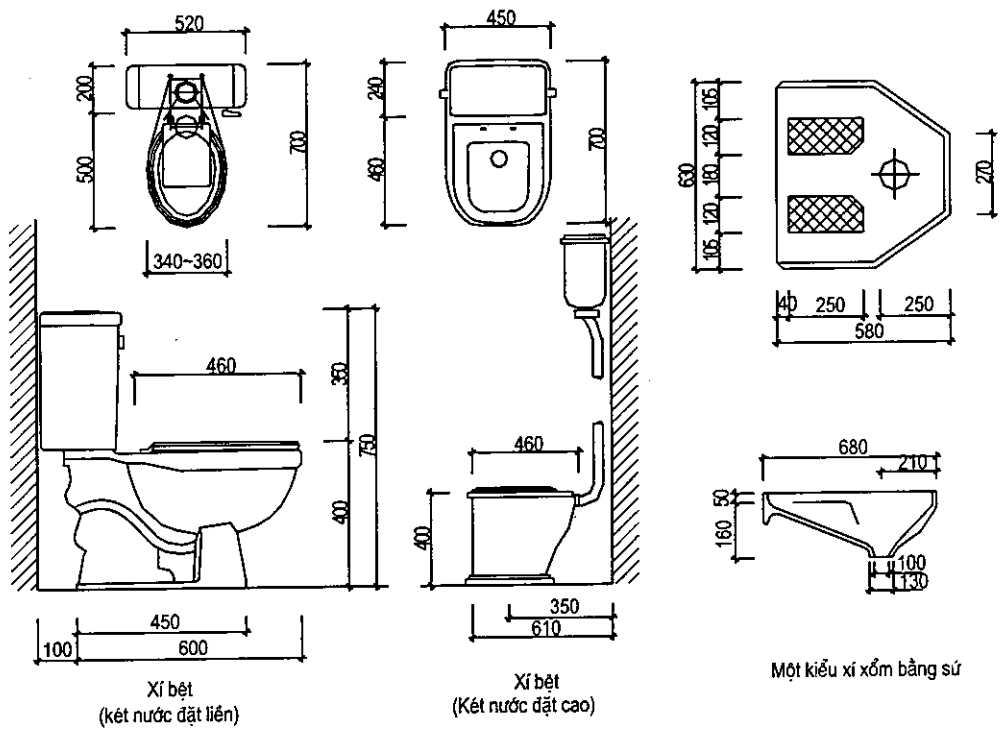
+ Xí bệt có kết treo cao hoặc thấp.

Đường xả xuống có các loại:

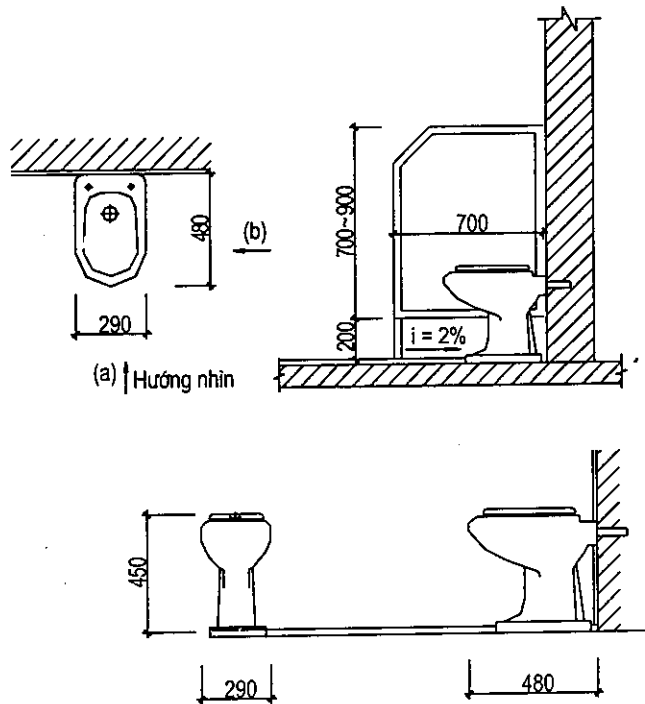
+ Loại xả thẳng xuống.

+ Loại xả xiên 45° .

+ Loại xả ngang.



Hình 2.5: Thiết bị xi



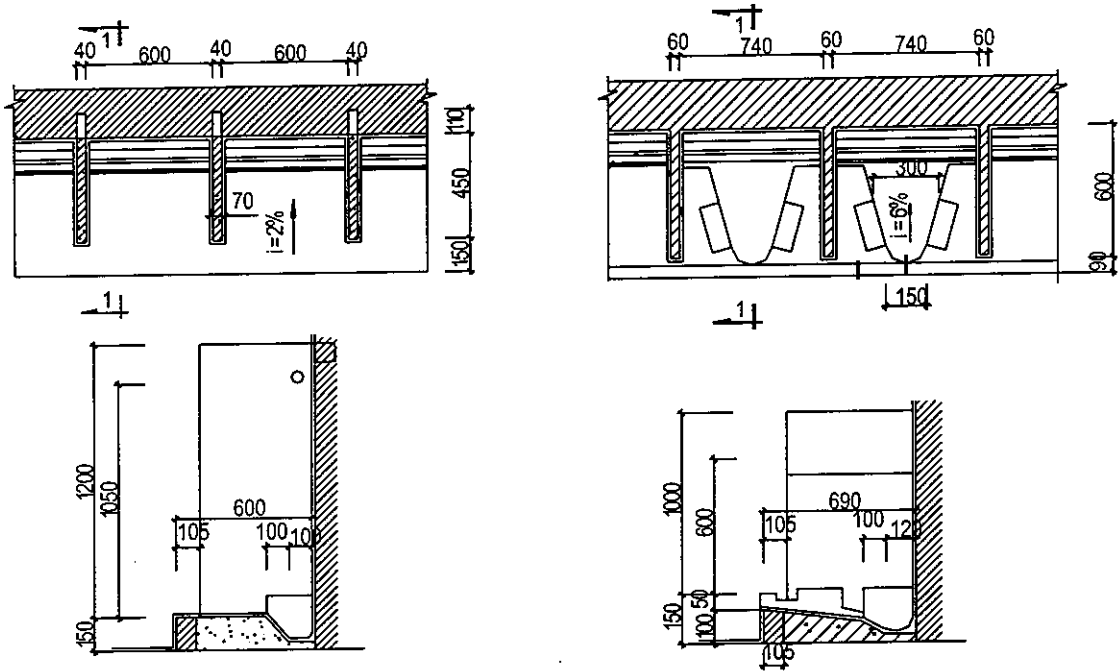
Hình 2.6: Thiết bị bidê

e) *Thiết bị bidê*: Chậu vệ sinh phụ nữ (hình 2.6).

Bidê có vòi trộn nóng lạnh, vòi phun tia từ dưới lên (có lưới chắn rác ở lỗ thoát). Có nút giữ và tháo nước như ở lavabo.

g) *Thiết bị tiểu*:

Loại đơn giản là máng tiểu (hình 2.7).



Hình 2.7: Máng tiểu nam và máng tiểu nữ

Ống phun nước của tiểu nam đặt trên cao cách sàn $1,0\text{m} \div 1,2\text{m}$ có lỗ phun 2mm cách đều 150mm, phun xiên 45° vào mặt tường.

Còn tiểu nữ có ống phun từ phía sau lại cho một chỗ ngồi.

Ngày nay đối với tiểu nam: người ta dùng âu tiểu đặt cách sàn $0,5 \div 0,6\text{m}$. Mỗi âu tiểu cách nhau từ $70 \div 80\text{cm}$ (có vách ngăn riêng) (hình 2.8).

- *Hình thức xả nước có 2 loại*:

+ Có thể xả bằng tay (ấn nút);

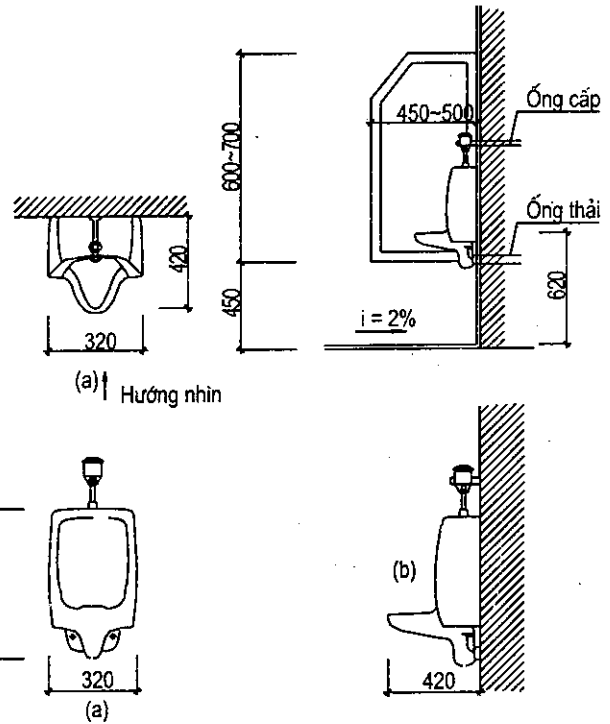
+ Hoặc có van xả tự động (theo nguyên tắc phản xạ tia hồng ngoại);

h) *Bình nóng lạnh* (đun nước nóng):

Về cơ bản có 2 loại bình đun nóng lạnh trong gia đình:

+ Một loại có bình chứa nước lạnh để đun (nguyên tắc đun kiểu máy so) dung tích có thể: 30, 50, 70l, v.v... Loại này thường dùng để cấp nước nóng cho các vòi lavabo, vòi tắm, bồn tắm,...

+ Một loại không có bình chứa mà chỉ có hệ thống máy so đun nước nóng trực tiếp khi dòng nước lạnh đi qua bộ phận đun nóng này (khi mở vòi, nước chảy qua và được làm nóng ngay đồng thời). Loại này chỉ sử dụng cho các vòi rửa tay hoặc rửa bát đĩa,... (khi mở vòi thì nước mới được đun nóng, lúc đó máy mới làm việc) (tiết kiệm điện chỉ dùng tức thời).



Hình 2.8: Âu tiểu nam

Ngoài ra đối với các công trình lớn, công trình công cộng, nhà ở tập thể,... có nhiều người cùng sử dụng nước nóng thì người ta phải cấp nước nóng lạnh bằng các bình đun cỡ lớn. Dung tích có thể từ vài trăm tới vài nghìn lít.

i) Thiết bị van khoá:

Van khoá thường thiết kế đặt tại đầu mỗi tuyến trước hoặc sau trạm bơm, bể chứa,...

Van khoá có nhiều loại:

1. Van đóng cắt: nước có thể qua lại 2 chiều.
2. Van một chiều là loại van thiết kế sẵn chỉ cho dòng nước chảy qua theo một chiều (không cho chảy ngược trở lại).
3. Van giảm áp, van phòng ngừa, van phao.

* Van giảm áp (hình 2.9):

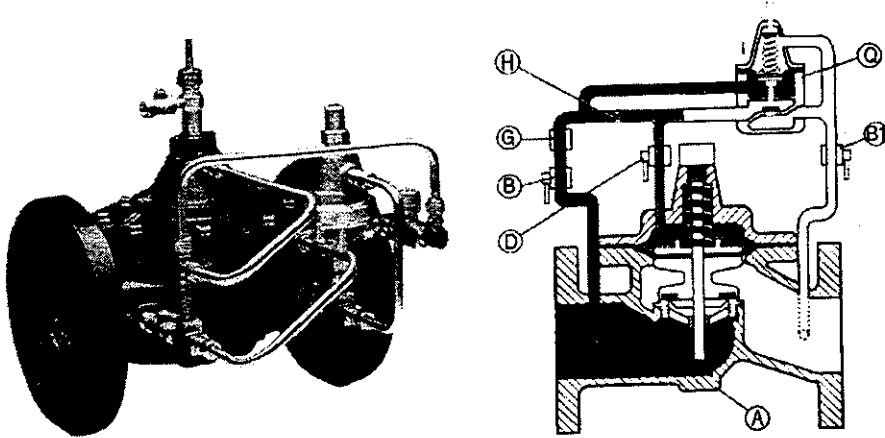
- Dùng trong các trường hợp cần giảm bớt áp lực nước theo ý muốn.
- Có thể giảm áp từ $14 \div 15 \text{kg/cm}^2$ (tối đa 21kg/cm^2).

* Van phòng ngừa:

- Được thiết kế để giảm áp suất đầu vào phù hợp với áp suất đầu ra trong dải áp suất cho phép.

* Van phao:

Van phao là thiết bị đóng nước tự động làm việc theo nguyên tắc khi nước đầy, phao nổi theo và đóng van lại, tự động ngắt nước; khi kết không có nước, phao sẽ bị chìm xuống, van và đệm bị cam kéo ra khỏi mặt tựa cho phép nước chảy vào bể nước hoặc bể chứa.



Hình 2.9: Van giảm áp

k) Đồng hồ nước (thiết bị đo nước tự động):

* Các loại đồng hồ nước:

- Đồng hồ đo nước lưu tốc loại cánh quạt: Khi nước qua đồng hồ, vận tốc nước ra khỏi cánh quạt làm cánh quạt quay. Chuyển động này được truyền tới hệ bánh răng rồi tới bộ phận ghi số trên mặt đồng hồ. Loại này không thể đo được chính xác lượng nước khi nước chảy qua nó nhỏ.

- Đồng hồ đo nước lưu tốc loại tuốcbin: Thường dùng đo lưu lượng lớn cho các loại đường kính $D = 50 \div 200\text{mm}$. Khi tuốcbin quay làm trục ngang quay, truyền qua các bánh răng khứa chuyển động quay sang trục đứng. Rồi lên bộ phận đếm số...

- Đồng hồ đo nước lưu tốc loại phối hợp: Khi lưu lượng dao động đáng kể, người ta lắp 2 đồng hồ: một lớn và một nhỏ (phối hợp). Khi tính lượng nước, người ta cộng các chỉ số trên cả 2 mặt đồng hồ.

* Nguyên tắc bố trí nút đồng hồ:

- Nút đồng hồ gồm có:

+ Đồng hồ nước;

+ Van đóng mở đặt sau đồng hồ;

+ Van xả nước kiểm tra độ chính xác của đồng hồ.

- Nguyên tắc chung là nút đồng hồ được đặt ở đầu tuyến.

Đồng hồ nước do công ty cấp nước quản lý. Bởi vậy khi thiết kế hệ thống mạng mới phải đặt ở vị trí để quản lý và công khai với nguồn nước.

2.1.6. Các công trình trên hệ thống cấp nước trong nhà

2.1.6.1. Bể chứa (bể nước ngầm)

Khi khả năng cấp nước của hệ thống không đảm bảo đủ áp lực để lên các tầng thì buộc phải làm bể chứa và đặt máy bơm để bơm lên bể nước mái hoặc tự động bơm trực tiếp lên các thiết bị dùng nước. Ngoài ra bể chứa còn có nhiệm vụ dự trữ nước cứu hoả. Bể chứa thường đặt ngầm dưới mặt đất hoặc trong tầng hầm.

a) Dung tích bể chứa:

* Dung tích điều hoà cho sinh hoạt:

$$W_1 = 1,5 Q_{ngđ}/n, (m^3)$$

Trong đó:

W_1 - dung tích bể chứa điều hoà cho sinh hoạt;

$Q_{ngđ}$ - lưu lượng sinh hoạt trong ngày đêm của công trình;

n - số lần bơm trong ngày.

$$Q_{ngđ} = (q_{tb} \cdot N/1000) \cdot K_{ngđ}, (m^3/ngđ)$$

$$Q_{ngđ} = (q_{tt} \cdot N/1000), (m^3/ngđ)$$

$$\text{Lưu lượng/giờ} = Q_h = (Q_{ngđ}/24) \cdot K_h, (m^3/ngđ)$$

$$\text{Lưu lượng/giây} = Q_s = (Q_h \times 1000)/3600, (l/s)$$

Tra bảng:

q_{tb} - tiêu chuẩn dùng nước trung bình (lít nước/người ngày đêm);

q_{tt} - tiêu chuẩn dùng nước tính toán ngày dùng nước lớn nhất (lít/người ngày đêm);

N - số người dùng nước;

$K_{ngđ}, K_h$ - hệ số không điều hoà ngày, giờ (tra bảng);

Số 1000 - Đổi $1m^3 = 1000$ lít;

24 là số giờ trong 1 ngày;

3600 là số giây của 1 giờ.

* Dung tích vừa cho sinh hoạt vừa dự trữ nước cứu hoả:

$$W = W_1 + W_2, (m^3)$$

Trong đó: W_1 - dung tích theo công thức trên;

W_2 - dung tích dự trữ cứu hoả, (m^3).

(Đây là công thức tính cho trường hợp nước cứu hoả lấy nguồn cùng nước sinh hoạt).

Chú ý:

- Khi tính W_2 (nước dự trữ cho cứu hoả) phải dựa vào tổng lưu lượng nước chữa cháy cần thiết và thời gian chữa cháy.

- Tính toán lượng nước dự trữ cho hệ thống chữa cháy bằng họng nước cứu hoả (theo bảng 14 TCVN 2622-1995):

+ Đối với nhà có khối tích $\leq 25.000\text{m}^3$ cần dự trữ 1 họng nước cứu hoả;

+ Đối với nhà có khối tích $> 25.000\text{m}^3$ cần dự trữ 2 họng nước cứu hoả;

+ Phải thiết kế bể dự phòng, với lượng nước cứu hoả tính cho mỗi họng 2,5l/s và cần dự trữ lượng nước cứu hoả trong 1h đồng hồ.

Ví dụ: Với khối tích nhà $\leq 25.000\text{m}^3$ thì khối tích bể chứa nước cứu hoả được tính là:

$$2,5\text{l/s} \cdot (60 \cdot 60) \cdot 1\text{h} = 9.000\text{l} = 9\text{m}^3$$

- Tính toán lượng nước dự trữ cứu hoả tự động Sprinkler và Drencher (theo TCVN 7336 : 2003 hoặc tham khảo tiêu chuẩn NFPA).

* Khối tích bể chứa được tính toán:

+ Tuỳ theo cường độ phun ở đầu vòi (tra bảng 4-mục 10 TCVN 7633:2003), (tra bảng 5.2- 3- đối với TC NFPA- Mỹ) áp dụng cụ thể cho từng công trình.

+ Theo tiêu chuẩn NFPA -Mỹ: cấp độ nhẹ (áp dụng đối với trụ sở, văn phòng, bệnh viện với cường độ phun 5,1 l.ph/m² (Sprinkler) và 6,1 l.ph/m² (Drencher).

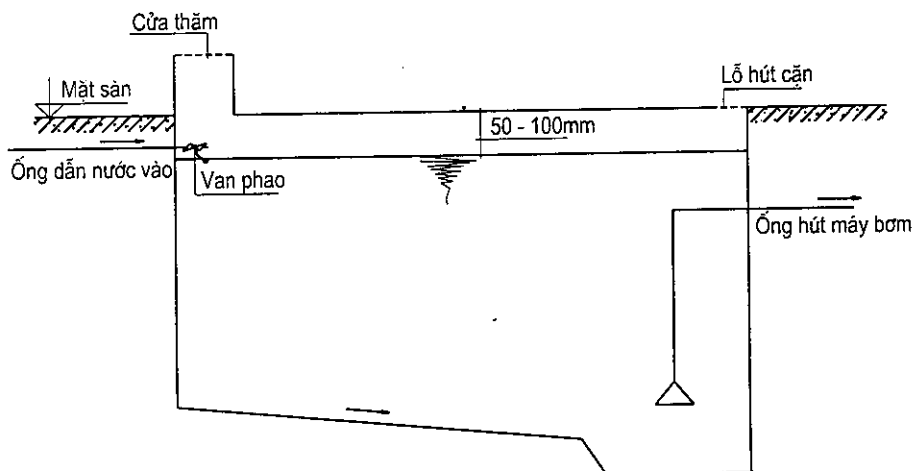
Tính lượng nước đủ cung cấp trong khoảng thời gian tối thiểu 60 phút - đối với đầu vòi Sprinkler và tối thiểu 15 phút - đối với đầu vòi Drencher.

Ví dụ: Khối tích bể chứa nước cứu hoả dùng cho hệ thống chữa cháy tự động Sprinkler với cường độ phun 5,1 l.ph/m² được tính là:

$$5,1 \text{ l.phút/m}^2 \cdot 139 \text{ m}^2 \cdot 60\text{ph} = 42.534 \text{ l} = 42,534 \text{ m}^3.$$

b) *Thiết kế bể chứa:*

Bể chứa có thể đặt trong hay ngoài nhà: cần tìm vị trí hợp lý về kỹ thuật đường ống và hợp lý kiến trúc (nên gần nguồn cấp vào).

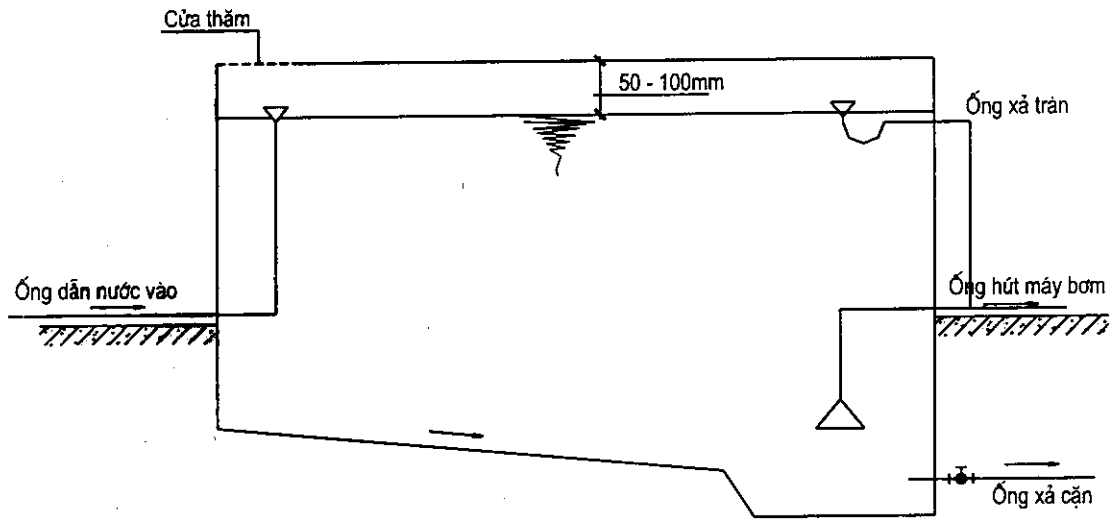


Hình 2.10: Bể chứa đặt âm sàn

Bể chứa có thể đặt nổi, chìm, nửa chìm,...

Khi đặt ngầm trong nhà phải đặt xa các bể xử lý nước thải như bể phốt, hố ga, đặt gần trạm bơm.

- Bể có thể xây độc lập hoặc kết hợp với móng.
- Bể có thể xây bằng bê tông cốt thép hoặc xây gạch đặc.
- Bể nhất thiết phải có cửa bể, van phao, ống thoát trần và kín không cho côn trùng vào được.



Hình 2.11: Bể chứa đặt nổi trên sàn

2.1.6.2. Trạm bơm

a) Máy bơm:

Máy bơm cấp nước công trình chủ yếu là bơm điện 1 pha hoặc 3 pha (riêng cứu hoả còn dùng bơm động cơ xăng di động). Về hình thức, máy bơm có nhiều loại:

- + Bơm trục ngang: Motor trục quay nằm ngang trên mặt đất, loại này thông dụng nhất.
- + Bơm trục đứng: giống như bơm trục ngang, chỉ khác nhau ở cấu tạo động cơ của máy bơm, loại này motor trục quay nằm vuông góc mặt đất.
- + Bơm tự động (có kết hợp với bình khí nén hoạt động theo role áp lực).

Để lựa chọn công suất và sức đẩy của bơm cần tính theo công thức sau:

$$H_B = H_{hh} + h_{td} + a \cdot \sum h_j, \text{ (m)}$$

Trong đó:

H_B - áp lực tính toán cho máy bơm;

H_{nh} - chiều cao hình học từ máy bơm lên tới vị trí vòi nước bơm vào bể nước mái (van phao), (m);

h_{td} - áp lực nước tự do tại đầu vòi vào bể nước mái (van phao), (m);

a - hệ số tổn thất, $a = 1,2 \div 1,4$;

Σh_d - tổng tổn thất cột nước từ bể chứa lên tới điểm bơm vào két.

Sau khi lựa chọn xong máy bơm và mạng thiết kế, cần chọn D của ống sao cho $V = 0,7 \div 1,2 \text{ m/s}$.

b) Trạm bơm:

Trong trạm bơm có máy làm việc, máy dự phòng và các thiết bị van khoá, đồng hồ, thiết bị điện, v.v...

Kích thước bên trong của trạm sao cho đủ để bố trí máy, phụ tùng.

Trạm có thể nổi hoặc chìm, nửa nổi, nửa chìm.

Trạm nên đặt gần bể chứa, xa các phòng chính. Cần có biện pháp chống ồn, chống rung và điều khiển vận hành thuận lợi.

2.1.6.3. Bể nước trên mái (bể mái)

Có thể là bể xây, bể bê tông cốt thép, hoặc là các thùng bằng kim loại (Inox).

Bể mái có nhiệm vụ dự trữ nước và tạo thế năng cung cấp cho các thiết bị dùng nước của công trình.

a) Dung tích bể mái:

$$W = W_1 + W_2, (\text{m}^3)$$

Trong đó: W - dung tích toàn bộ;

W_1 - dung tích cần thiết cho nước sinh hoạt;

W_2 - dung tích dự trữ nước cứu hoả.

Chú ý:

- Đối với W_1 : có thể tính cho bể chứa đủ khối lượng W_1 hoặc có thể chứa $\frac{1}{2} W_1, \frac{1}{3} W_1$ (nếu vậy máy bơm phải bơm 2, 3 lần mới đủ lưu lượng sử dụng). Vấn đề là phải chú ý thể tích, tải trọng của bể mái để thiết kế cho hợp lý kết cấu và kiến trúc.

- Đối với W_2 : phải tính dự trữ cứu hoả trong 10 phút đầu chờ xe cứu hoả đến.

b) Vị trí đặt bể mái:

- Đối với công trình lớn có thể thiết kế nhiều bể mái.

- Bể mái cần đặt ở vị trí có bán kính phục vụ gần nhất, phân bố đều cho các thiết bị dùng nước bên dưới.

- Phải đảm bảo kết cấu (không quá nặng gây tải trọng tập trung).

- Đáy bể nước phải đủ áp lực cấp cho các thiết bị dùng nước tầng trên cùng (tối thiểu = 3m).

2.1.7. Sơ đồ hệ thống cấp nước trong nhà

2.1.7.1. Sơ đồ đơn giản

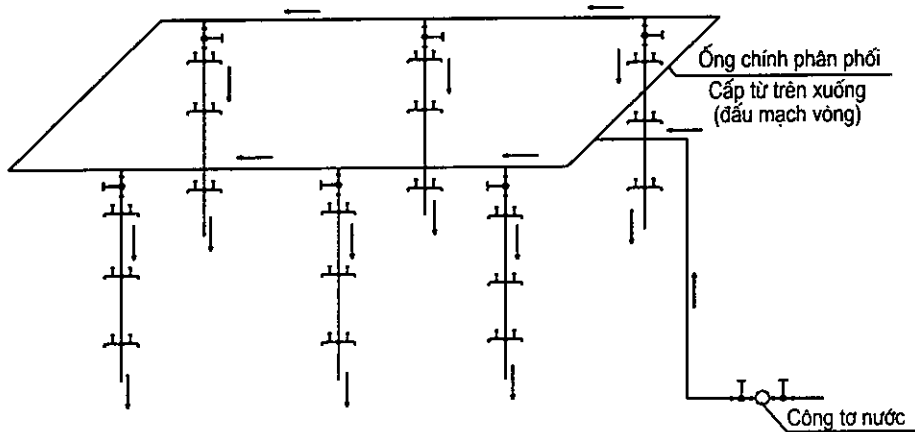
Áp dụng khi áp lực nước của đường ống thành phố thường xuyên đảm bảo lên tới tầng cao nhất (tức là cấp trực tiếp vào các thiết bị dùng nước của công trình).

Có thể thiết kế cấp từ dưới lên (b) hoặc từ trên xuống (a).

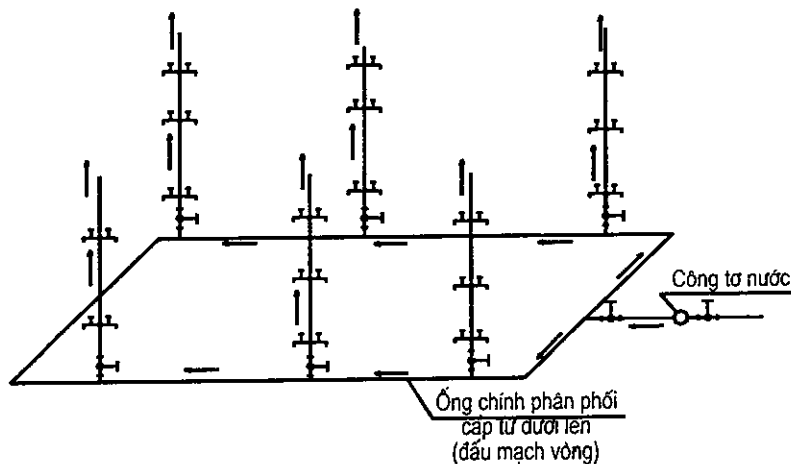
+ Trường hợp (a) thường cho nhà 3 ÷ 5 tầng;

+ Trường hợp (b) thường cho nhà 2 ÷ 3 tầng.

Tuyến phân bố chính có thể là đường ống vành đai trên với (a) hoặc đường ống vành đai dưới với (b) và có thể đấu thành mạch vòng thì áp lực điều hoà tốt hơn.



Hình 2.12a: Sơ đồ đơn giản cấp nước từ trên xuống

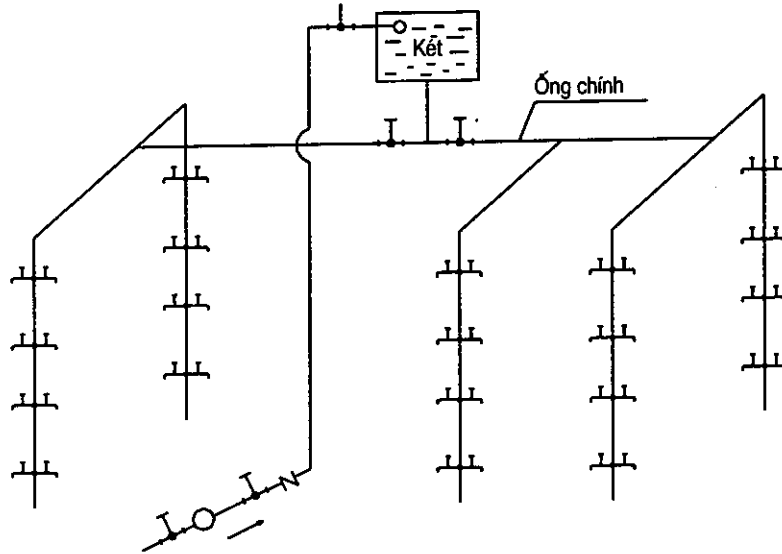


Hình 2.12b: Sơ đồ đơn giản cấp nước từ dưới lên

2.1.7.2. Sơ đồ có bể nước trên mái

Áp dụng khi áp lực nước trong đường ống thành phố không đủ để lên các tầng nhà (hoặc chỉ lên được bể mái vào ban đêm).

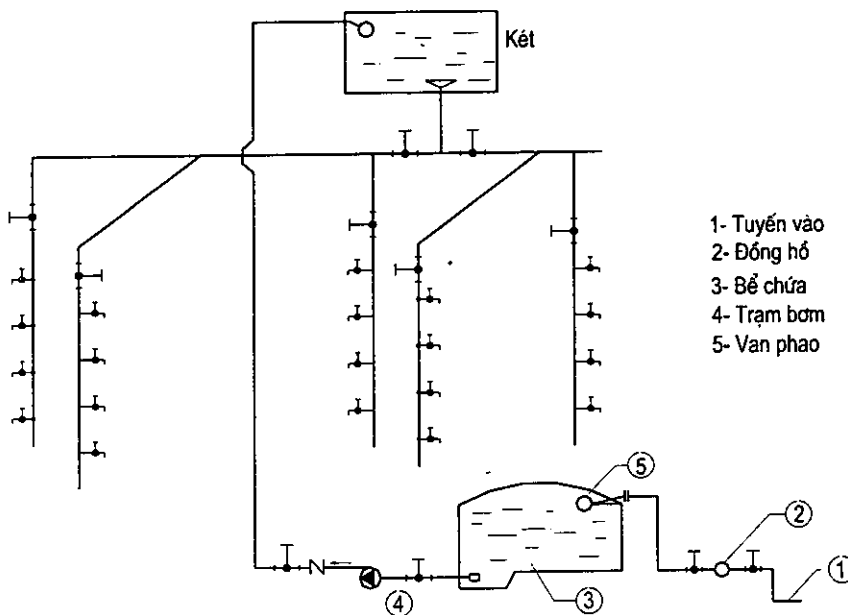
Nói chung trong trường hợp này phải có máy bơm bơm trực tiếp từ ống cấp nước thành phố hoặc từ bể chứa lên bể nước mái.



Hình 2.13: Sơ đồ nguyên lý có bể nước trên mái

2.1.7.3. Sơ đồ có bể chứa, trạm bơm và bể nước trên mái

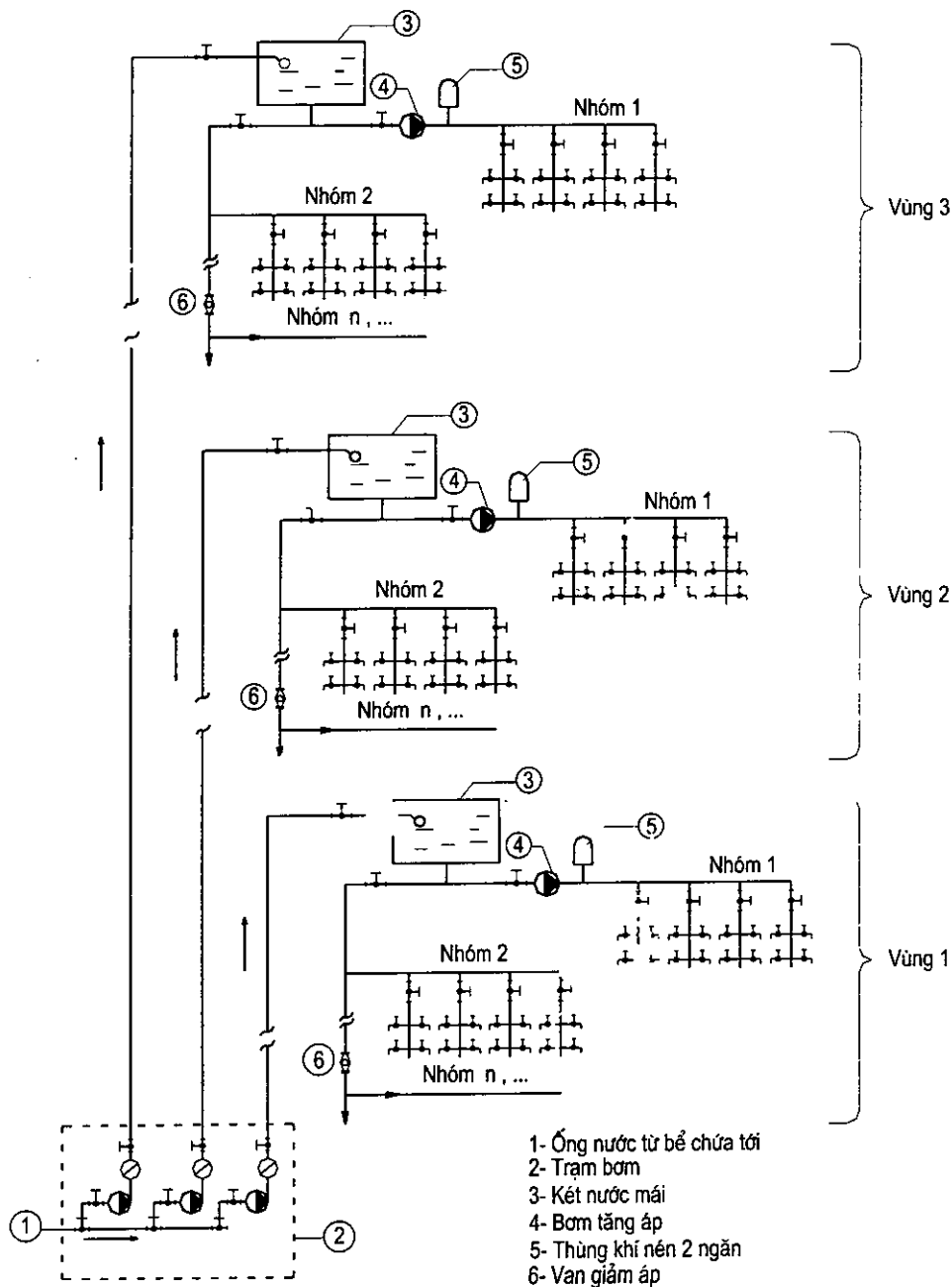
Áp dụng khi áp lực nước trong đường ống thành phố chỉ đủ vào được bể chứa (phổ biến ở ta hiện nay).



Hình 2.14: Sơ đồ nguyên lý có bể chứa, trạm bơm và bể nước trên mái

Dạng sơ đồ cấp nước này có nhược điểm cần lưu ý: nếu ở gần trạm cấp nước thành phố (hoặc khu vực) thì dễ làm giảm áp lực tuyến ngoài phố (do việc mở sẵn ở nhiều đầu vòi vào bể chứa, đầu mạnh hở nhiều làm cho áp lực trong ống tụt giảm, gây mất nước cho các đoạn cuối ống).

2.1.7.4. Sơ đồ cấp nước phân vùng



Hình 2.15: Sơ đồ cấp nước phân vùng

Áp dụng cho nhà cao tầng do yêu cầu về áp lực hoặc nhà có nhiều khu vực dùng nước khác nhau, lưu lượng khác nhau).

Mục đích chủ động phân phối cho từng vùng để đảm bảo áp lực và lưu lượng phục vụ.

* *Ghi chú:* Có trường hợp thiết kế trạm bơm và bình khí nén tự động để cấp nước lên cho các tầng cao mà không cần kết nước trên mái.

2.1.8. Nguyên tắc bố trí mạng lưới cấp nước trong nhà

* Hệ thống cấp nước trong nhà bao gồm:

- Mạng lưới đường ống cấp nước:

+ Ống vào nhà;

+ Ống phân phối;

+ Ống đứng và ống nhánh.

- Các thiết bị vệ sinh, thiết bị dùng nước;

- Các công trình khác trên mạng nếu có: Bể chứa, trạm bơm, trạm khí nén, trạm cấp nước nóng, trạm bơm tăng áp, kết mái, nút đồng hồ, van khóa v.v...

* Khi bố trí mạng cấp nước phải tuân theo các nguyên tắc sau:

- Ống phải dẫn tới mọi trang thiết bị dùng nước.

- Tổng chiều dài ống là ngắn nhất trên cơ sở có lợi cho áp lực dư tại các điểm.

- Quản lý, vận hành, sửa chữa, thay thế dễ dàng.

- Nếu công trình có cấp nước nóng cục bộ, thì tuyến vào thùng nước nóng phải đi theo ống riêng để điều hoà áp lực nước nóng tại điểm dùng nước

- Ống đứng cần bố trí giữa khu vực dùng nước để hạn chế chiều dài tuyến nhánh.

- Ống đứng có thể đi lộ thiên, đi trong trụ, trong tường hay trong hộp kỹ thuật (tốt nhất).

- Phải xem xét khả năng sửa chữa, điều khiển van, thay thế, đồng thời làm đẹp nội thất.

- Hộp kỹ thuật có thể để cửa thấp hay cửa cao sao cho khi sửa chữa, kiểm tra có thể tháo lắp dễ dàng.

- Hộp kỹ thuật có thể gồm: ống cấp, ống thoát, ống thông hơi, ống thoát nước mái (không đi chung tuyến điện trong hộp kỹ thuật nước - ẩm ướt).

- Ống nhánh có thể đi trong trần, trong tường, trong sàn.

- Lắp tuyến xong bơm rửa, thử áp lực trước khi hoàn thiện và lắp thiết bị.

- Ống phải được ghim chặt, liên kết chặt với kết cấu của nhà: tường, trần, cột, dầm.

2.1.9. Hệ thống cấp nước cứu hoả

2.1.9.1. Phân loại hệ thống cứu hoả bằng nước

* Hệ thống cứu hoả thường gồm các bộ phận sau:

- Bộ phận báo động, báo cháy.
- Bộ phận điều khiển.
- Bộ phận cung cấp chất chữa cháy.
- Bộ phận phân bố nước chữa cháy, đầu phun và lăng phun.
- Bộ phận mạng lưới đường ống.
- Bộ phận cung cấp điện.

* Phân loại bao gồm:

- Theo phân loại chung có:

- + Hệ thống cố định;
- + Hệ thống bán cố định;
- + Hệ thống chữa cháy tự động.

- Cụ thể có các loại sau:

1. Hệ thống chữa cháy thủ công (điều khiển bằng tay);
2. Hệ thống chữa cháy bề mặt (dùng để phun phủ kín bề mặt);
3. Hệ thống chữa cháy Sprinkle (tự động với đầu phun kín, luôn ở chế độ thường trực, nó vỡ ra và nước phun khi nhiệt độ lên tới mức nhất định: 70°C, 100°C, 150°C);

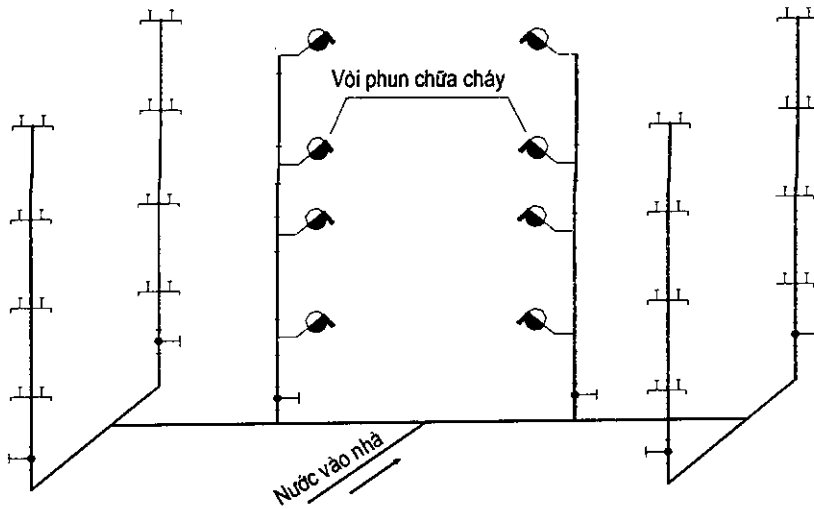
Hệ thống chữa cháy Drencher (các đầu phun hở đặt cố định, khi có cháy báo động về trung tâm, thì mở van xả nước bằng thủ công hoặc điều khiển từ xa).

2.1.9.2. Giới thiệu sơ đồ một số hệ thống cứu hoả bằng nước điển hình

a) Hệ thống cứu hoả bán cố định kết hợp với hệ thống cấp nước sinh hoạt

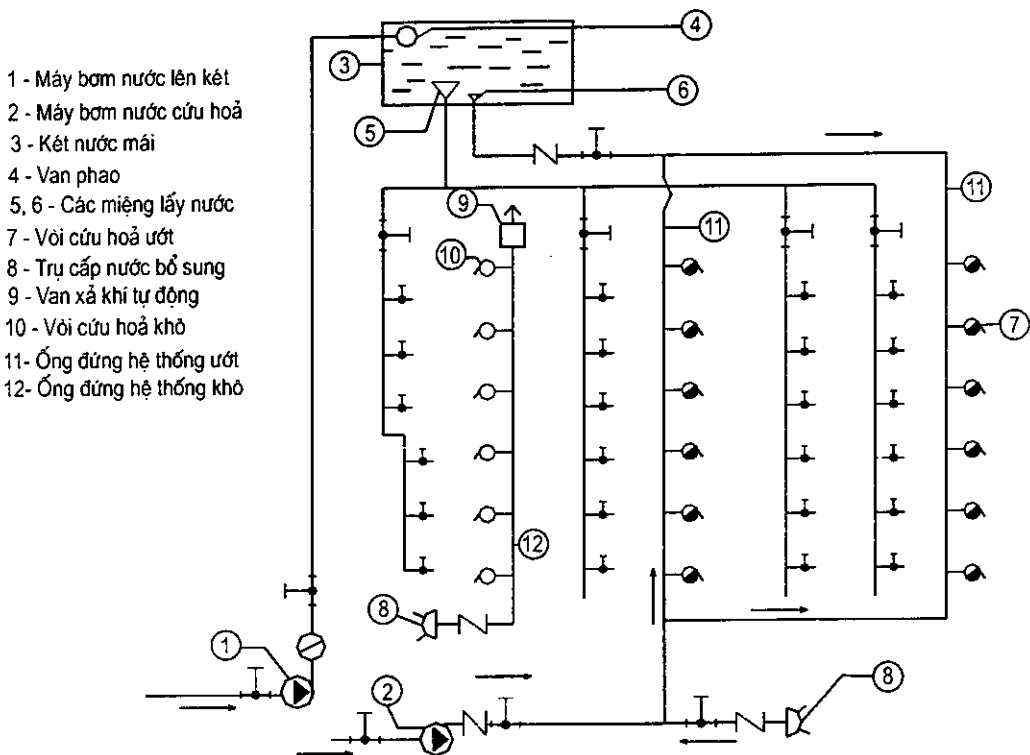
Với sơ đồ này, khi có cháy, mở vòi cứu hoả thì trạm bơm cấp 2 (áp lực cao) của nhà máy nước làm việc, cấp nước cứu hoả cho công trình. Tuy nhiên, ở Việt Nam hiện nay sơ đồ này chưa áp dụng được (do áp lực nước yếu).

Các bộ phận cứu hoả được đặt trong 1 hộp kỹ thuật, treo tường ở sảnh tầng, hành lang... tại những vị trí dễ thấy, gọi là hộp cứu hoả. Trong hộp có van khoá, khớp nối, ống mềm và vòi phun (lăng phun).



Hình 2.16: Sơ đồ nguyên lý hệ thống cứu hoả bán cố định (cứ hoả vách tường) kết hợp với hệ thống cấp nước sinh hoạt

b) Hệ thống cứu hoả thủ công bán cố định kết hợp không hoàn toàn với hệ thống cấp nước sinh hoạt



Hình 2.17: Sơ đồ nguyên lý hệ thống cứu hoả bán cố định kết hợp không hoàn toàn với hệ thống cấp nước sinh hoạt

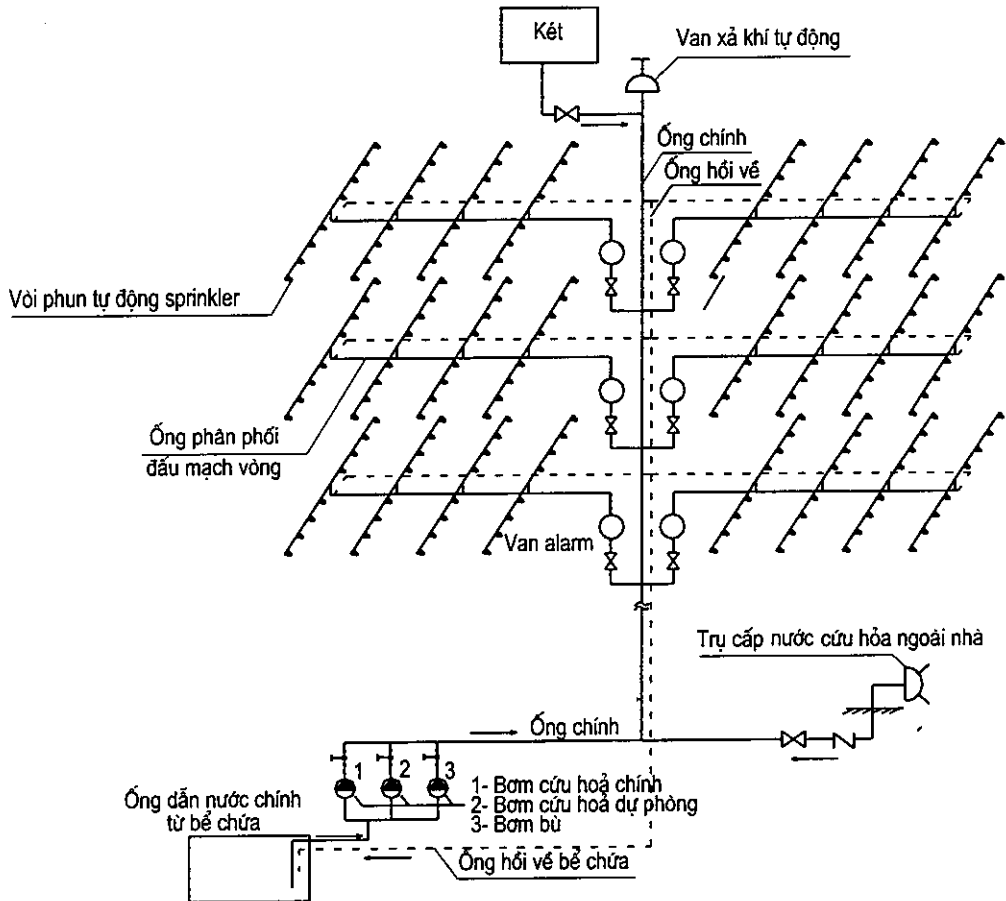
* Với sơ đồ này:

Máy bơm cứu hoả đặt riêng, chỉ liên quan với hệ thống cấp nước sinh hoạt khi kết hợp với nước dự trữ trên kết mái để cứu hoả ban đầu (10 phút).

Hoặc có thể bố trí hệ thống cứu hoả vòi khô, chờ xe cứu hoả đến lắp vào trụ cấp nước ngoài nhà để lấy nước cứu hoả.

c) Hệ thống chữa cháy Drencher (có thể điều khiển bằng tay hoặc điều khiển tự động)

Hệ thống này đầu vòi hở không chứa nước, thường phải bố trí cùng với đầu dò báo khói, đầu báo cháy.



Hình 2.18: Sơ đồ hoạt động của hệ thống chữa cháy Drencher và Sprinkler

Vòi phun Drencher có $d = 8; 10; 12,7\text{mm}$ hở, đặt cố định.

Mỗi vòi phục vụ từ $9\text{m}^2 - 11,6\text{m}^2$. Có thể phun tạo màng ngăn cách cháy.

Vòi được đặt cao cách sàn không quá 10m (theo tiêu chuẩn).

Khi có cháy, đầu dò báo cháy (báo khói) báo về trung tâm và báo động tại trung tâm điều khiển, kích hoạt máy bơm (điều khiển tự động) hoạt động, hoặc người trực bảo vệ

bấm nút mở van khoá nước cứu hỏa cho phòng (nơi) xảy ra cháy. Cùng một lúc sẽ có nhiều vòi cùng xả nước (vì không thể bố trí van nước cho nhiều vòi).

Như vậy dùng đầu vòi chữa cháy Drencher sẽ tốn nước cứu hỏa hơn, độ tự động hoá chưa cao, thường áp dụng nhiều cho các công trình công nghiệp, nơi có chứa chất gây cháy và dễ cháy như nhà máy giấy, xưởng chế biến gỗ, kho vải, kho giấy, gara ô tô xe máy ở tầng hầm v.v...

d) Hệ thống chữa cháy Sprinkler (hệ thống tự động hoàn toàn):

Hệ thống này đầu vòi kín, mỗi vòi được bịt bằng một bóng đèn điện tử, cảm nhận và nhạy cảm với nhiệt độ. Hệ thống này dùng máy bơm tự động, trong đường ống luôn đảm bảo đầy nước (đủ áp lực). Khi nhiệt độ khu vực tăng lên đột ngột $\geq 70^{\circ}\text{C}$ (tùy loại đầu vòi sản xuất có độ nhạy cảm khác nhau, có thể phải lên tới 100° , 150°C) bóng đèn tự nổ và nước từ đầu vòi cứu hỏa phun ra.

- Vòi Sprinkler có $d = 8; 10; 12,7\text{mm}$.
- Vòi có thể phun bao trùm trong phạm vi bán kính 1,5m.
- Ưu điểm của loại này là tự động phun nước cứu hỏa tại điểm cảm nhận nhiệt cao nhất nơi xảy ra hỏa hoạn một cách chính xác, nói một cách khác là cháy tại điểm nào phun nước cứu hỏa tại điểm đó. Điều này đã khắc phục được nhược điểm của đầu vòi phun Drencher, tiết kiệm nước hơn với độ tự động hoá cao. Để đảm bảo độ an toàn cao, có thể lắp kèm theo hệ thống đầu dò báo cháy, chuông và loa báo cháy...

2.2. HỆ THỐNG THOÁT NƯỚC TRONG CÔNG TRÌNH

2.2.1. Phân loại các hệ thống thoát nước công trình

Hệ thống thoát nước công trình, gồm các loại sau:

- Hệ thống thoát nước sinh hoạt;
- Hệ thống thoát nước mái;
- Hệ thống thoát nước sản xuất;
- Hệ thống thoát nước hỗn hợp.

2.2.2. Ống và phụ tùng nối ống

2.2.2.1. Ống PVC

Hiện đang sử dụng rất phổ biến trong thoát nước công trình và thông hơi. Ống dài 4, 5, 6m; $d = 15 \div 200\text{mm}$; dày $1,25 \div 12\text{mm}$.

Nối bằng keo dán, gioăng hay ren.

2.2.2.2. Ống sành

Ống dài từng đoạn 0,5m; $d = 50 \div 200\text{mm}$; cấu tạo đầu bát, đầu tron.

Nối bằng xảm vữa. Hiện rất ít dùng vì hay vỡ đập.

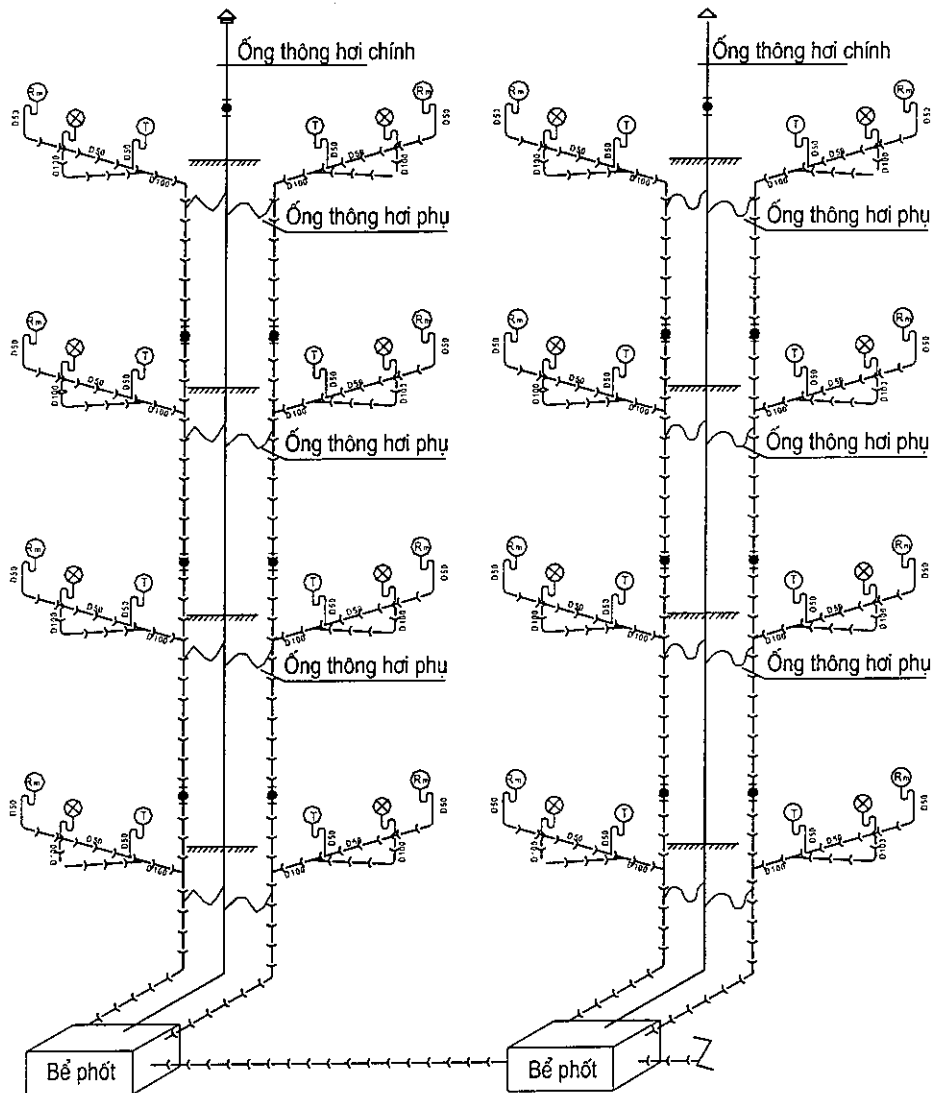
2.2.2.3. Ống xi măng đúc

Đường kính ống từ 100 ÷ 200mm,

Phụ tùng nối ống: Cũng như ống cấp, ống thoát nước cũng có những phụ tùng nối ống như: Cút, tê, ống cong chữ S, ống lồng (măng xông), côn, Y, chữ thập.

2.2.3. Nguyên tắc thiết kế thoát nước trong nhà (hình 2.19)

Khi thiết kế thoát nước phải bố trí ống thoát xí, tiểu riêng vào bể phốt; còn các ống thoát nước sàn, nước rửa giặt phải đi theo tuyến khác để không bị xông mùi của bể phốt ngược lên và không bị phá huỷ vì khuẩn yếm khí trong bể phốt.



Hình 2.19. Sơ đồ nguyên lý thoát nước tắm rửa

2.2.3.1. Đối với ống nhánh

Nhiệm vụ của ống nhánh là dẫn nước thoát từ các thiết bị vệ sinh hay phễu thu nước sàn về ống đứng. Đầu tuyến nhánh xuống phải có lỗ thông hơi.

Đường kính ống nhánh phụ thuộc vào đường kính thoát của thiết bị vệ sinh, chiều dài ống nhánh không nên dài quá $5 \div 7m$.

Ống không được đi gãy khúc.

Góc chuyển hướng $\geq 135^\circ$ và phải có ống thông tắc.

Ống có thể đi dưới sàn, treo trên trần kỹ thuật, lộ thiên hoặc đi ngầm trong sàn.

Độ dốc về phía ống đứng $3 \div 5\%$.

Mỗi ống nhánh không thu quá 5 xí và phải có ống kiểm tra tẩy rửa.

Ống nhánh không được đi qua trên phòng ở, bếp hay cửa.

2.2.3.2. Đối với ống đứng

Nhiệm vụ của ống đứng là thu nước thải từ các ống nhánh dẫn về rồi đưa ra ống tháo, ra cống hoặc bể xử lý.

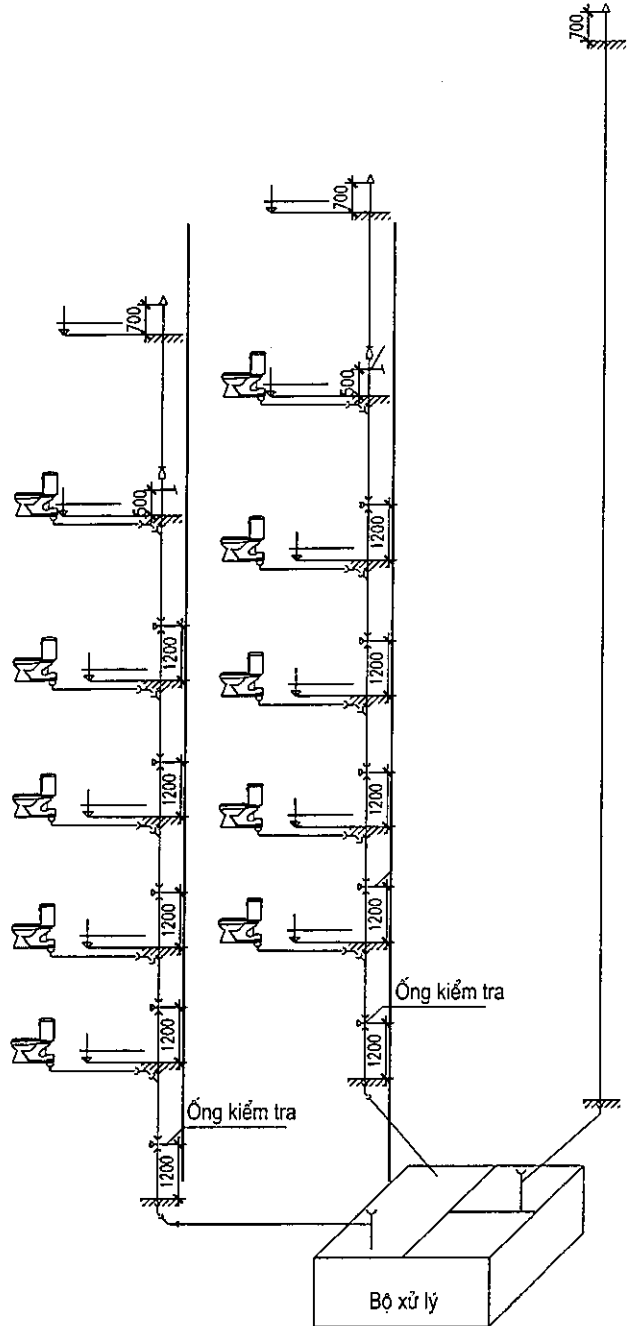
Ống đứng tham gia vào quá trình thông hơi cho đường thoát chính xuống bể xử lý (bể phốt), cân bằng áp suất khí quyển cho ống nhánh.

Ống đứng đi xuyên dọc qua các tầng nhà, nằm trong hộp kỹ thuật.

Đường kính ống đứng chọn theo đương lượng tính toán các thiết bị thoát vào ống.

Đối với ống thoát nước rửa và thoát nước sàn thì đường kính ống $\geq 50mm$.

Đối với ống thoát xí, đường kính ống $\geq 100mm$.



Hình 2.20. Sơ đồ nguyên lý thoát nước xí

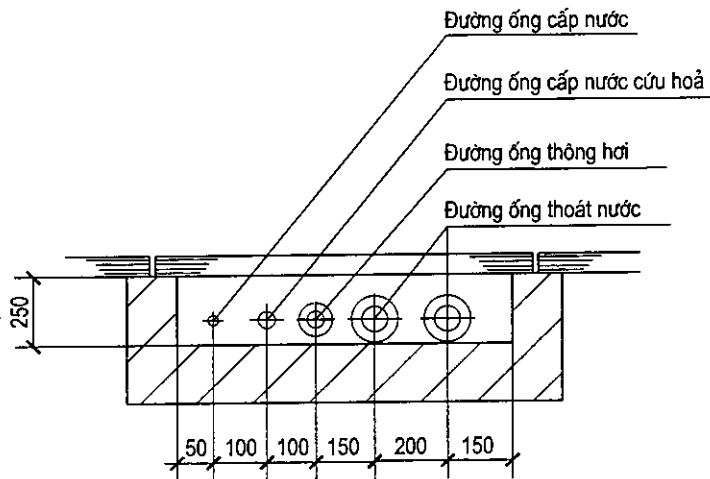
Ống thường đi thẳng đứng, trên ống có ống thông tắc, tẩy rửa, kiểm tra,... chúng được đặt cao hơn dụng cụ thu nước của tầng.

Trường hợp các khu vệ sinh tầng trên và dưới lệch nhau cho phép ống đứng đi xiên đoạn chuyển tiếp (ở đoạn xiên không được nối ống nhánh).

Chân ống đứng phải có gối đỡ.

Tại các sàn phải có khung, bạt đỡ ống.

Thường ống đứng nên bố trí ở trung tâm khu WC, nơi có bán kính ống nhánh ngắn nhất.



Hình 2.21: Bố trí các đường ống trong hộp kỹ thuật

2.2.3.3 Đối với ống tháo (đoạn ống thoát ra cống chung của khu vực)

Nhiệm vụ là dẫn nước từ bể phốt hay ống đứng ra ngoài và thông hơi.

Trước khi thoát ra cống ngoài, cần qua hố ga, xử lý nội bộ.

Chiều dài ống tháo chỉ nên < 10m.

Có thể chìm dưới đất hay trong trần, tường, hầm.

Ống tháo rất dễ bị tắc do nằm ngang và dài, lại là đoạn cuối cùng nên thường đọng cặn.

Độ dốc $i = 3 \div 5\%$.

Đường kính ống bằng hoặc lớn hơn ống đứng chính.

Đoạn xuyên qua tường, móng phải có biện pháp xử lý chống lún, làm vỡ, gãy, nứt ống...

2.2.3.4. Thông hơi cho hệ thống thoát nước

Nhiệm vụ chính của ống thông hơi là thải các khí độc (đi lên mái, cách mái 3m) và điều chỉnh áp suất trong tuyến thoát bằng áp suất khí quyển (để van thuỷ lực trong các xi phong được ổn định, tránh ô nhiễm ra ngoài).

Tuyến thông hơi độc lập chỉ đề cập trong trường hợp tuyến thoát không đáp ứng được nhu cầu thông hơi.

Cụ thể các trường hợp sau phải đặt ống thông hơi độc lập:

- + Ống đứng thoát nước có $d = 50\text{mm}$ mà lưu lượng thoát $q > 2\text{l/s}$;
- + Ống đứng thoát nước có $d = 100\text{mm}$ mà lưu lượng thoát $q > 9\text{l/s}$;
- + Ống đứng thoát nước có $d = 150\text{mm}$ mà lưu lượng thoát $q > 20\text{l/s}$.

Ống thông hơi không được nối với ống thông gió của nhà.

Đỉnh xả hơi phải cách xa nơi có người qua lại và sinh hoạt, thường cao hơn mái $\geq 3\text{m}$.

2.2.3.5. Các bộ phận kiểm tra, thông tắc

- Ống kiểm tra (ống thăm, cửa thăm):

+ Đặt trên ống đứng: để kiểm tra ống thoát chính (ống đứng) khi có sự cố. Thường cao cách mặt sàn từ $70 \div 80\text{ cm}$;

+ Khoảng cách cửa thăm tùy thuộc vào đường kính ống đứng và loại nước thải.

- Ống tẩy rửa:

+ Nhiệm vụ là để thông tắc cho tuyến nhánh thoát xi;

+ Bố trí ở đầu ống nhánh có từ 3 xi trở lên. Đầu ống tẩy rửa có nút đậy lỗ thông tắc đặt phẳng mặt sàn.

- Ống thông tắc:

+ Nhiệm vụ cũng để thông tắc cho ống đứng hoặc tuyến nhánh;

+ Thường là tê hoặc cút xiên (chữ Y) đặt ở đầu tuyến ống hoặc ở chỗ đổi hướng của tuyến nhánh;

+ Đầu tê hoặc cút có nút bịt bằng ren hoặc xảm vữa.

- Ga thoát nước:

Bố trí dọc theo tuyến thoát nước nằm ngang (ống tháo), hoặc tại những nơi chuyển hướng của ống thoát.

Nhiệm vụ là để thăm nom, tẩy rửa, nạo vét bùn và thông tắc khi cần thiết.

Khoảng cách ga quy định:

+ Ống $d \leq 600\text{mm}$ $\rightarrow L_{\max} = 50\text{m}$;

+ Ống $d = 600 - 1400\text{mm}$ $\rightarrow L_{\max} = 75\text{m}$.

Phân loại hố ga có:

+ Ga nối (như nói trên);

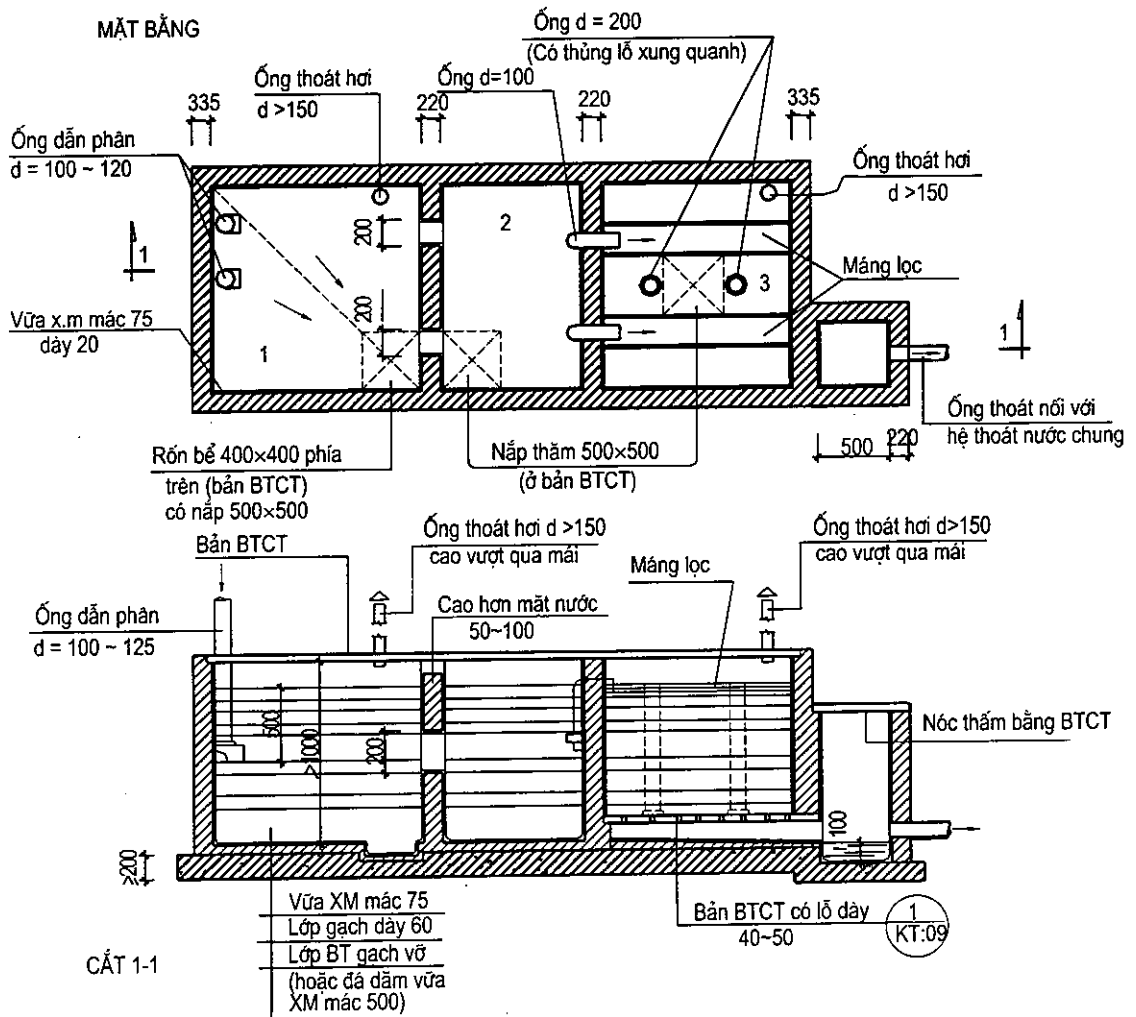
+ Ga kiểm tra: đặt trong chỉ giới xây dựng, trước khi ra cổng ngoài phố;

+ Ga hạ bậc: Ga có độ chênh lệch tuyến đến và tuyến đi $> 1,5\text{m}$.

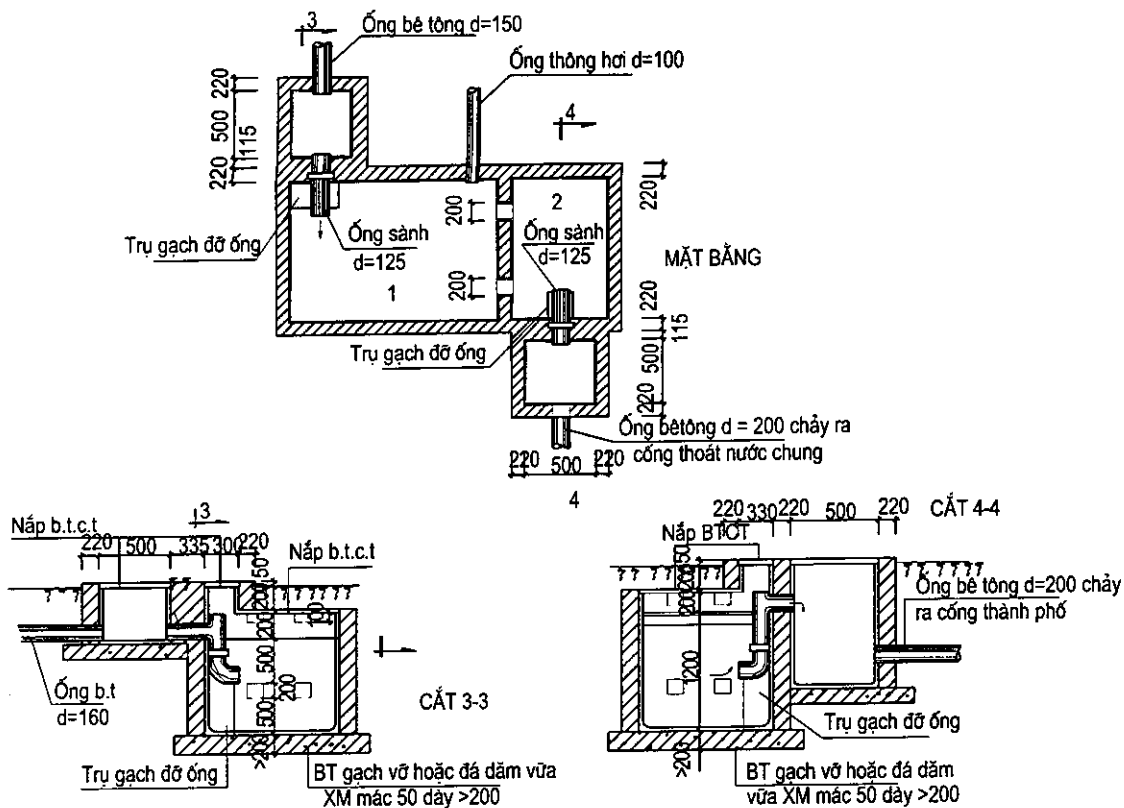
Bảng 1-5: Khoảng cách lớn nhất giữa ống kiểm tra và ống tẩy rửa

Đường kính ống (mm)	Khoảng cách lớn nhất phụ thuộc vào tính chất nước thải			Loại thiết bị
	Sản xuất không bẩn	Sinh hoạt, sản xuất bẩn	Sản xuất có nhiều chất lơ lửng	
50	15	12	10	Ống kiểm tra
50	10	8	6	Ống tẩy rửa
100 ÷ 150	20	15	12	Ống kiểm tra
100 ÷ 150	15	10	8	Ống tẩy rửa
200	25	20	15	Ống kiểm tra

2.2.3.6. Bể tự hoại (bể phốt)



Hình 2.22: Bể tự hoại loại có ngăn lọc



Hình 2.23: Bể tự hoại kiểu lửng

Nhiệm vụ để xử lý chất thải hữu cơ rắn và làm sạch nước thải không còn cặn bã trước khi thải ra tuyến cống chung của thành phố (việc tiêu huỷ các chất rắn hữu cơ nhờ vào một loài vi khuẩn yếm khí trong bể phốt).

Nước thải sau khi vào bể phốt (ngập nước) tính với thời gian lưu nước 2 ngày ở trạng thái lửng lơ rồi bắt đầu tham gia lên men, phân huỷ và lắng dần xuống đáy bể (với thời gian tối thiểu là 6 tháng mới phân huỷ hoàn toàn).

- Phân loại: Có 2 loại: + Bể phốt có ngăn lọc;
+ Bể phốt kiểu lửng.

- *Tính toán thể tích bể:*

Thường ngăn chứa có thể tích gấp 2 ÷ 3 lần ngăn lọc. Thông thường 5 năm hút cặn một lần (tuy nhiên ngày nay đã có chất vi sinh micrôphốt cho vào để phân huỷ nhanh, như vậy thời gian phải hút cặn sẽ được kéo dài hơn).

Với số người sử dụng tiêu chuẩn tính ≤ 6 người: $0,250\text{m}^3/\text{người}$.

Với số người sử dụng tiêu chuẩn > 6 người thì người thứ 7 ÷ 50 lấy $0,16\text{m}^3/\text{người}$.

Do bể kiểu lửng đơn giản, dễ thi công nên sử dụng khá phổ biến trên thực tế.

2.2.3.7. Rãnh hè

Rãnh hè để dẫn nước từ các ống đứng thoát nước mưa vào ống tháo ra cống chung.

Bố trí tại các vị trí có ống thoát nước mưa xuống.

Độ dốc dọc thoát nước $i = 2\%$ ra cống.

2.2.4. Hệ thống thoát nước mái

2.2.4.1. Tính toán thoát nước mái

+ *Bước 1:* Xác định diện tích mái cần thoát nước:

$$F = F_{\text{mái}} + 0,3 F_{\text{tường}}, (\text{m}^2)$$

$F_{\text{mái}}$ - diện tích mặt bằng mái;

$F_{\text{tường}}$ - diện tích mặt tường đứng áp sát mái (nếu có).

+ *Bước 2:* Xác định lưu lượng nước mưa trên diện tích mái đó:

$$Q = K (F \cdot q_5 / 10.000), (\text{l/s})$$

Trong đó:

Q - lượng nước mưa, (l/s);

F - diện tích mái cần thoát nước, (m^2) tính theo bước 1;

q_5 - cường độ mưa sau 5 phút (l/s ha) (tra bảng TCVN) tùy thuộc vào vị trí địa lý của công trình.

+ *Bước 3:* Xác định số lượng ống đứng:

$$n \geq Q/q_{\text{ống}}$$

Trong đó:

n - số ống đứng thoát nước mưa;

Q - lưu lượng nước mưa tính toán;

$q_{\text{ống}}$ - lưu lượng cho phép tối đa đối với mỗi đường kính ống (tra bảng 1-6).

Bảng 1-6: Lưu lượng cho phép tối đa

Đường kính phễu thu hoặc ống đứng (mm)	80	100	150	200
Lưu lượng tính toán cho 1 phễu thu nước mưa (l/s)	5	12	35	-
Lưu lượng tính toán cho 1 ống thu nước mưa (l/s)	10	20	50	80

+ Theo kinh nghiệm tính nhanh sơ bộ thì cứ 100m^2 cần một ống thoát nước mưa $\varnothing 100$.

2.2.4.2. Các bộ phận thoát nước mái

a) *Mái:*

Mái có thể là mái bằng hoặc mái dốc.

Đối với mái bằng phải có độ dốc $i = 3 \div 5\%$ về phía sênô (máng thu).

Mái có thể dốc về 1, 2, 3, 4 phía tùy theo thiết kế kiến trúc và phân bố khu vực thoát nước mưa.

Mái có thể làm một đợt hay nhiều đợt với mái nhiều đợt cần bố trí chức thoát nước riêng cho từng đợt hoặc mái trên thoát xuống mái dưới.

b) Sênô:

Sênô là bộ phận máng thu và dẫn nước mưa vào phễu thu rồi vào ống thoát đứng.

Độ dốc của sênô: $i = 1\%$.

Chiều cao của sênô phần chứa nước mưa tối thiểu là 100mm, phần khô ở trên là 100 ÷ 200mm.

*** Cách tính toán:**

Cho phép tính 1m² mái ứng với 2 cm² diện tích sênô với trường hợp sênô-ngoài nhà.

Dọc trên thành sênô phải có ống tràn sự cố $d = 25 \div 32\text{mm}$, cách đều 12 ÷ 15m (ống đặt ở độ cao thấp hơn chỗ thấp nhất của mái).

c) Phễu thu:

Là bộ phận thu nước từ sênô vào ống đứng.

Thông thường đường kính phễu thu phải lớn hơn đường kính ống đứng (diện tích tiết diện bằng 2 lần diện tích tiết diện ống đứng).

Tại phễu thu phải có rọ chắn rác (lưới chắn rác).

Có thể cho phép nối các phễu thu ở các cao độ khác nhau vào một ống đứng.

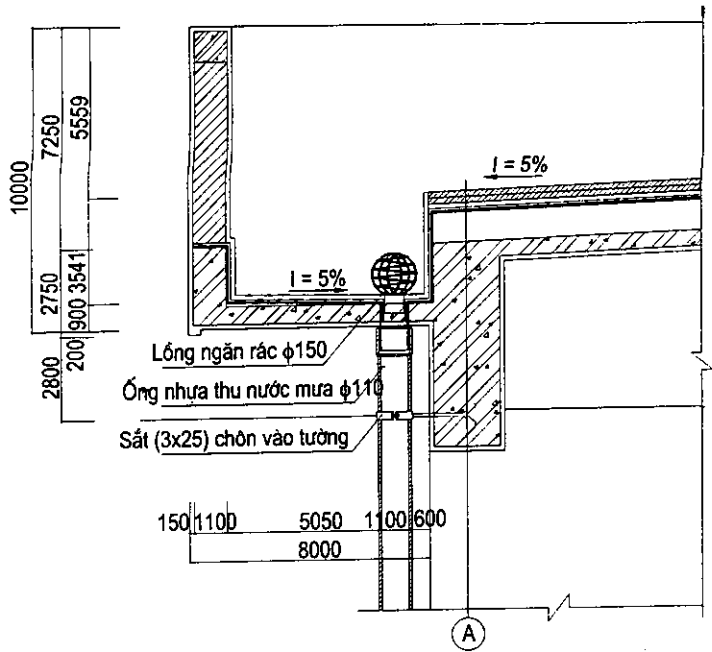
d) Ống đứng:

Ống đứng có nhiệm vụ dẫn nước mưa từ sênô xuống rãnh hè hoặc vào hố ga.

Có trường hợp ống đứng có đoạn chuyển hướng đi ngang vì lý do nào đó. Độ dốc của đoạn đi ngang như sau:

+ Ống $d = 50\text{mm}$ → độ dốc tối thiểu $i_{\min} = 2,5\%$.

+ Ống $d = 75\text{mm}$ → độ dốc tối thiểu $i_{\min} = 2,0\%$.



Hình 2.24: Liên kết phễu thu với kết cấu mái

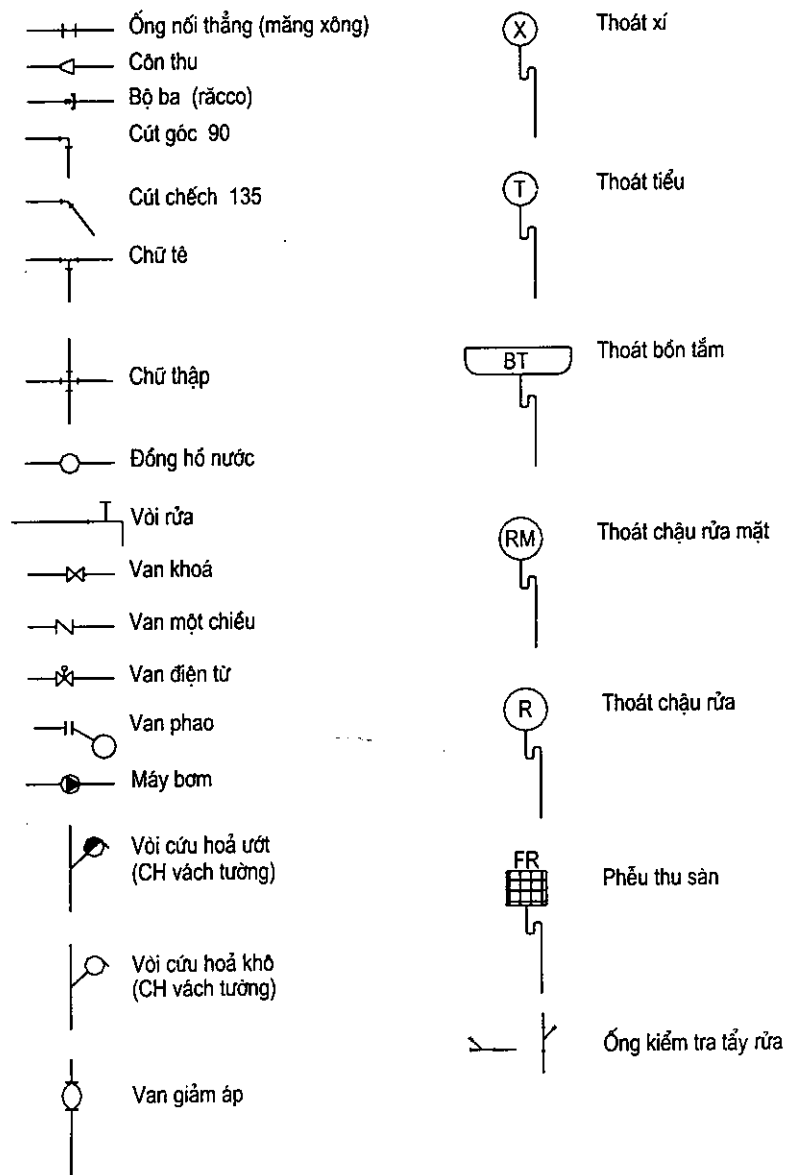
+ Ống $d = 100\text{mm}$ → độ dốc tối thiểu $i_{\min} = 1,2\%$.

+ Ống $d = 150\text{mm}$ → độ dốc tối thiểu $i_{\min} = 1,0\%$.

Vật liệu làm ống phải chịu được áp lực tĩnh khi ống tắc. Hiện nay phổ biến nhất là ống nhựa PVC.

Ống có thể đi lộ thiên hay đi ngầm trong tường, trong nhà, trong hộp kỹ thuật, trong hộp cột giả... Chân ống đứng phải có gối đỡ, hố ga thẳng dưới chân ống phải có tấm tiêu năng (giảm tốc, tiêu năng tránh xói lở, phá vỡ hố ga hoặc rãnh hè).

2.2.5. Các ký hiệu thường dùng khi vẽ sơ đồ cấp thoát nước công trình



Chương 3

HỆ THỐNG ĐIỆN TRONG NHÀ - THU LÔI CHỐNG SÉT

3.1. KHÁI NIỆM CHUNG

3.1.1. Điện

Điện là nhu cầu thiết yếu thứ hai sau nhu cầu dùng nước của con người.

Ngoài chức năng phục vụ sinh hoạt, điện còn phục vụ sản xuất chế tạo ra sản phẩm.

Từ khi phát minh ra điện, người ta đã ứng dụng ngay vào sử dụng trong các công trình xây dựng dân dụng và công nghiệp.

Ngày nay việc sản xuất và thiết kế hệ thống điện trong công trình đã được phát triển và nâng cấp đến mức hoàn hảo và rất tiện nghi.

Bởi vậy cũng như hệ thống cấp thoát nước, hệ thống trang thiết bị điện trong nhà là hệ thống trang thiết bị kỹ thuật không thể thiếu trong bất kỳ một công trình xây dựng nào.

3.1.2. Thu lôi chống sét

Trong thực tế có nhiều điểm cao hoặc các góc nhọn của công trình bị sét đánh phá huỷ gây thiệt hại lớn về vật chất và có khi cả tính mạng con người trong công trình

Phát minh ra hệ thống thu lôi chống sét cũng là phát minh cực kỳ quan trọng để bảo vệ an toàn cho các công trình xây dựng không bị sét đánh. Đặc biệt với nền công nghiệp xây dựng phát triển như ngày nay, chiều cao công trình xây dựng lớn với nhiều các trang thiết bị ăngten và các thiết bị khác đặt trên mái nhà, do đó hệ thống thu lôi chống sét là một bộ phận không thể thiếu được trong công trình xây dựng.

3.2. HỆ THỐNG ĐIỆN TRONG NHÀ

3.2.1. Phụ tải điện

3.2.1.1. Định nghĩa

Phụ tải điện là các thiết bị tiêu thụ điện năng, chúng biến đổi năng lượng điện sang các dạng khác để sử dụng vào các mục đích cụ thể của con người.

Ví dụ như biến thành cơ năng (động cơ điện, quạt điện...); nhiệt năng (bếp điện, lò nướng, lò sưởi...) quang năng (bóng đèn điện...).

3.2.1.2. Phụ tải điện của một công trình

a) Các loại đèn chiếu sáng:

- Đèn chiếu sáng chung đều;
- Đèn chiếu sáng cục bộ;
- Đèn chiếu sáng sự cố;
- Đèn chiếu sáng bảo vệ.

b) Các phụ tải động lực:

- Điều hoà trung tâm, cục bộ;
- Hệ thống thang máy;
- Hệ thống bơm nước;
- Các máy móc sản xuất trong phân xưởng, xí nghiệp công nghiệp.

c) Các phụ tải khác:

- Bình đun nước nóng trung tâm hoặc cục bộ;
- Các thiết bị văn phòng như: mạng vi tính, máy photocopy, các thiết bị điện gia dụng khác như đài, tivi, quạt...;
- Các loại máy cơ khí nhỏ trong gia đình.

3.2.2. Tính toán sơ bộ công suất tiêu thụ điện sinh hoạt và chiếu sáng

3.2.2.1. Tiêu chuẩn sử dụng điện sinh hoạt và chiếu sáng tổng quát cho một căn phòng trong ngôi nhà (tra bảng để tính toán):

Đặc điểm căn phòng	Các phần tử và kết cấu lưới điện	Số lượng căn phòng trong ngôi nhà (đơn vị tính là kW/1 căn phòng)												
		Tối 3	- 6	- 9	- 12	- 15	- 18	- 24	- 40	- 60	- 100	- 200	- 400	- 600
Dùng bếp ga	Dây cách điện dùng trong điều kiện thay thế phức tạp	2,5	1,6	1,3	1,2	1,1	1,0	0,9	0,7	0,61	0,53	0,48	0,42	0,40
	Máy biến áp dùng dây trên không thay thế đơn giản	2,5	1,5	1,1	0,9	0,8	0,7	0,6	0,5	0,48	0,46	0,44	0,42	0,40
Dùng bếp điện	Dây cách điện dùng trong điều kiện thay thế khó, phức tạp	4,0	2,5	2,2	2,1	2,0	1,8	1,7	1,4	1,2	1,1	0,88	0,82	0,79
	Máy biến áp dùng dây trên không thay thế dễ dàng	4,0	2,3	1,7	1,5	1,4	1,3	1,2	1,1	1,05	0,96	0,88	0,82	0,79

3.2.2.2. Tiêu chuẩn chiếu sáng và sử dụng điện sinh hoạt tính trên m² sàn

Số TT	Tên phụ tải điện	Đơn vị tính W/m ² sàn
1	Chiếu sáng cho nhà ở + bếp	12
2	Chiếu sáng cho các phòng công cộng	8
3	Phụ tải sinh hoạt khác cho các phòng ở + bếp	30 ÷ 40

Đối với nhà cao tầng hoặc công trình quy mô lớn có sử dụng các thiết bị động cơ lớn như thang máy và điều hoà trung tâm thì tính 80 ÷ 100 W/1m² sàn [theo tài liệu Mỹ - "Mechanical Eletrical Equipment for Building"].

3.2.2.3. Phương pháp tính tiết diện dây sơ bộ cho từng khu vực dùng điện

+ Bước 1: Tính tổng công suất các phụ tải điện dùng trong đường dây:

$$P = P_1 + P_2 + P_3 + \dots + P_n$$

+ Bước 2: Tính cường độ dòng điện cần thiết đi qua dây:

$$P = UI \rightarrow I (A) = P(W)/U(V)$$

Trong đó: P - tổng công suất (W, kW);

U - hiệu thế nguồn điện (110 ÷ 220V);

I - cường độ dòng điện (A, kA).

+ Bước 3: Tính tiết diện dây:

$$F = I(A)/5(A)$$

Trong đó: F - tiết diện dây (mm²);

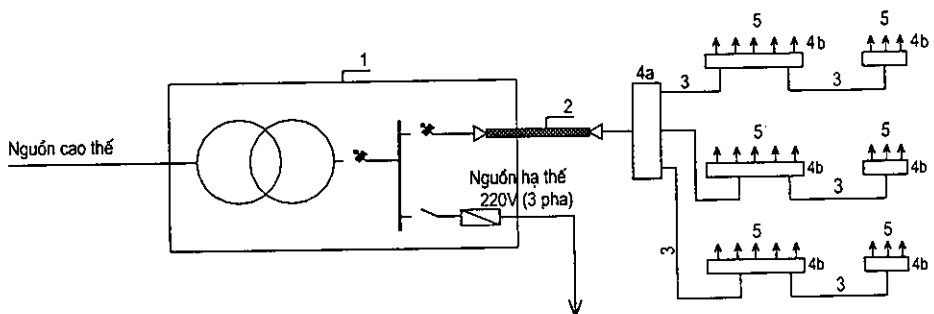
I - cường độ dòng điện (Ampe);

5 - thông thường 1mm² tiết diện dây chịu cho cường độ 5 Ampe.

3.2.3. Thiết kế hệ thống điện trong nhà

Mạng lưới điện trong nhà được cung cấp từ mạng điện hạ thế (từ mạng điện cao thế qua biến áp hạ thế của khu vực). Bao gồm: đường dây cung cấp điện ngoài nhà vào tủ điện tổng và đường dây phân phối điện trong nhà.

Hình 3.1: Sơ đồ nguyên lý cấp điện từ ngoài vào công trình

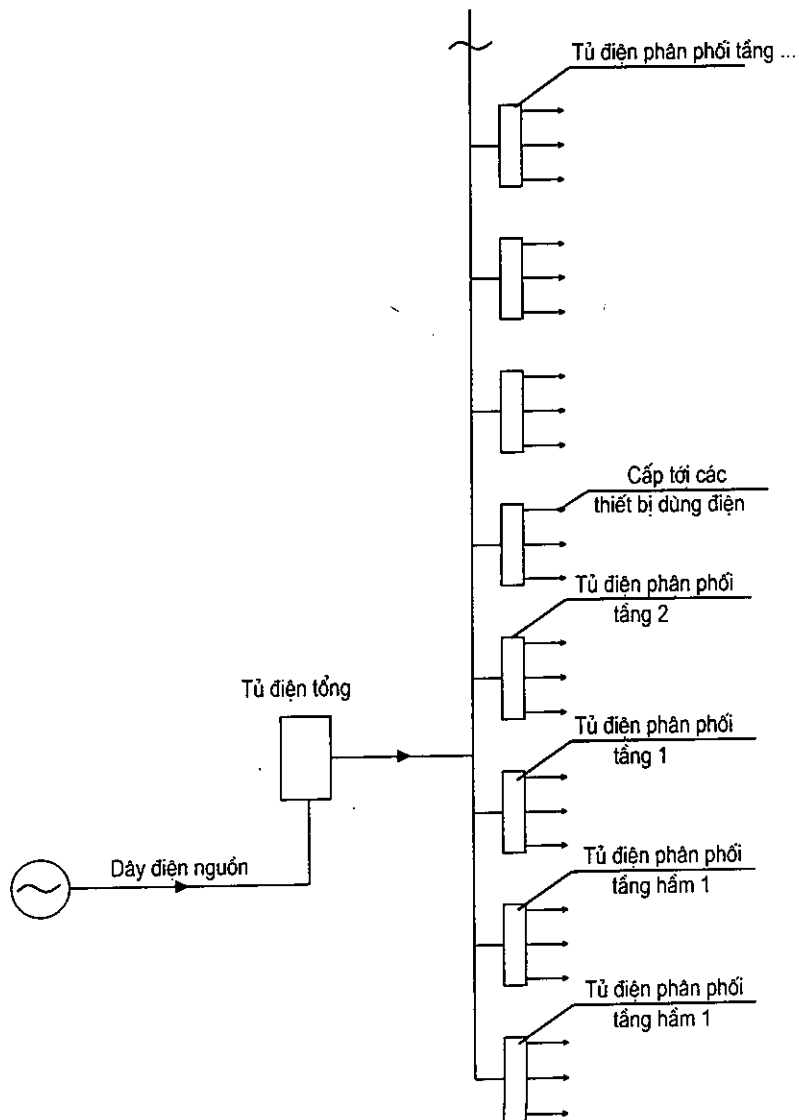


1. Trạm biến áp; 2. Nguồn điện hạ thế; 3. Nguồn cấp điện cho 3 pha;
4b. Tủ nhánh; 4a. Tủ điện chính; 5. Dây cáp điện ngoài nhà.

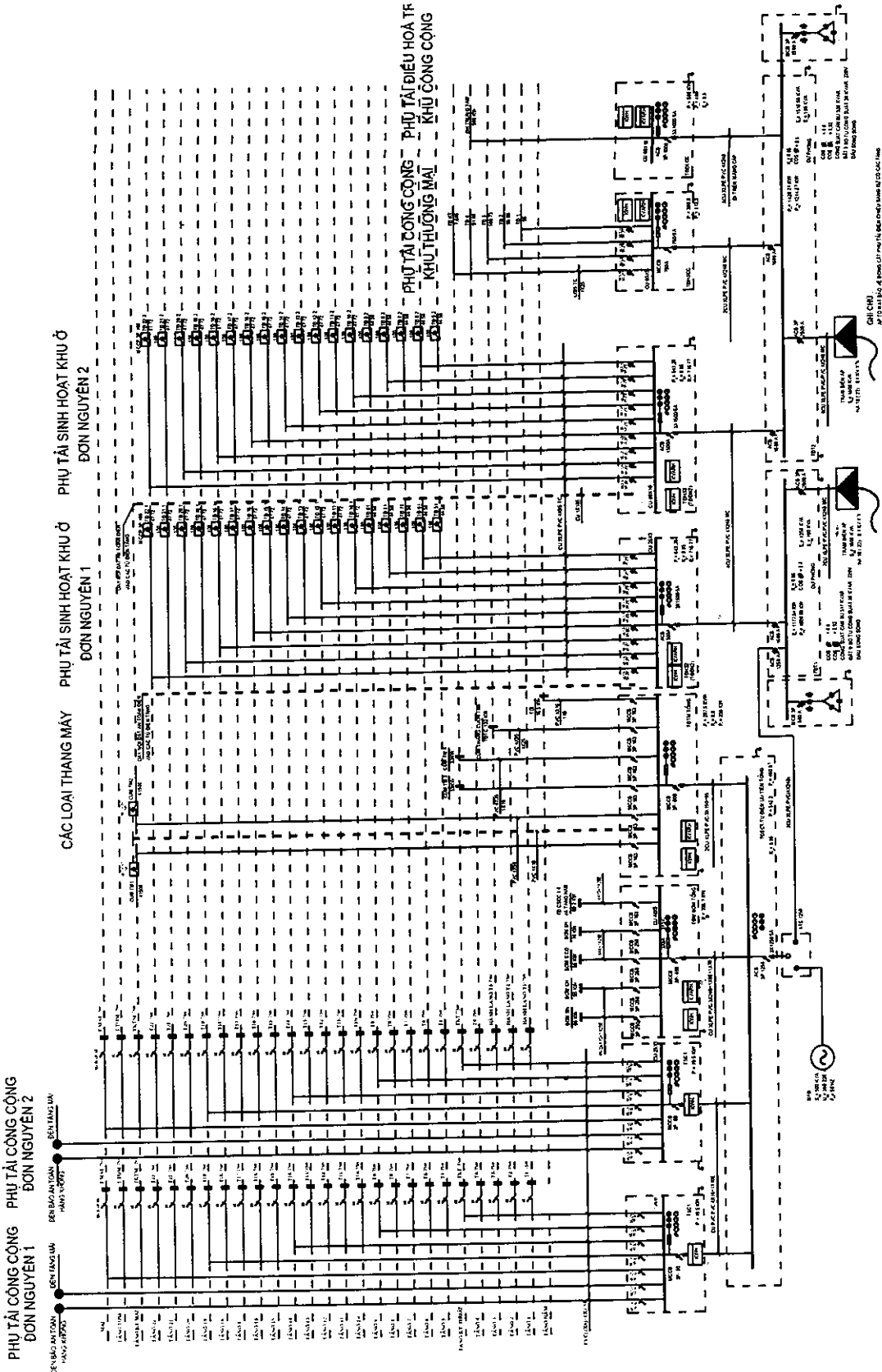
Trước khi bố trí tuyến dây điện trên mặt bằng công trình cần phải xác định vị trí tủ điện tổng rồi phân phối cho mỗi nhánh (hình 3.4a) (có thể là theo số tầng hay theo từng bộ phận chức năng của công trình,...). Sau đó xác định vị trí cụ thể của các bảng điện phân phối, aptômát (cầu chì) và các tuyến đến cho phụ tải (hình 3.4b).

a) Nguyên tắc bố trí đường dây:

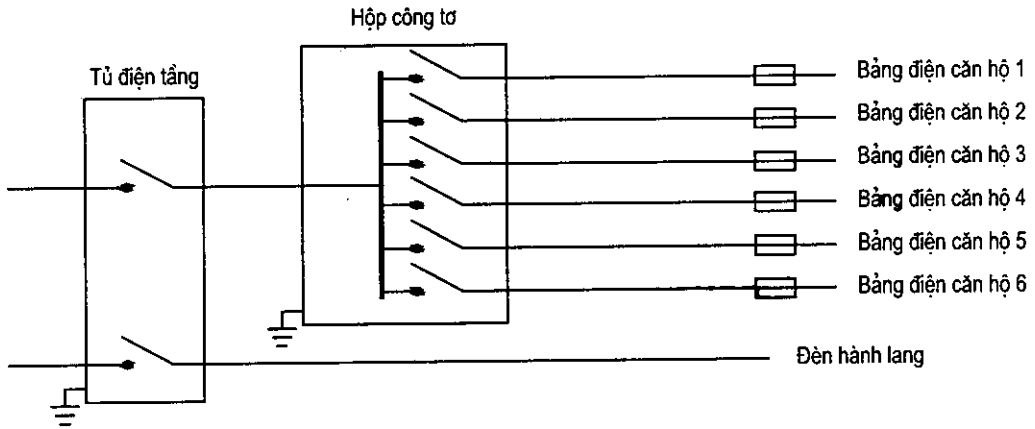
1. Các công trình xây dựng trung bình và lớn phải được cấp điện 3 pha (4 dây) do lượng phụ tải điện lớn (1 pha không đáp ứng nổi gây mất cân bằng cho mạng chung khu vực). Các phụ tải điện trong công trình cũng phải được phân bố đều cho 3 pha tránh bố trí lệch pha để gây ra sự cố trong dòng điện.



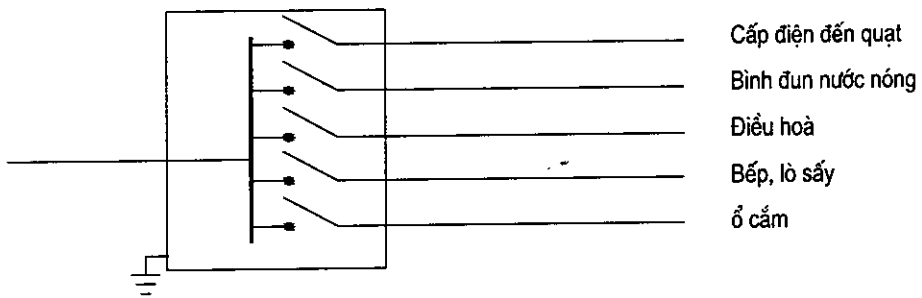
Hình 3.2: Sơ đồ bố trí tủ điện tổng và tủ điện phân phối cho điện sinh hoạt



Hình 3.3. Sơ đồ phân phối điện tổng thể cho một tòa nhà cao tầng

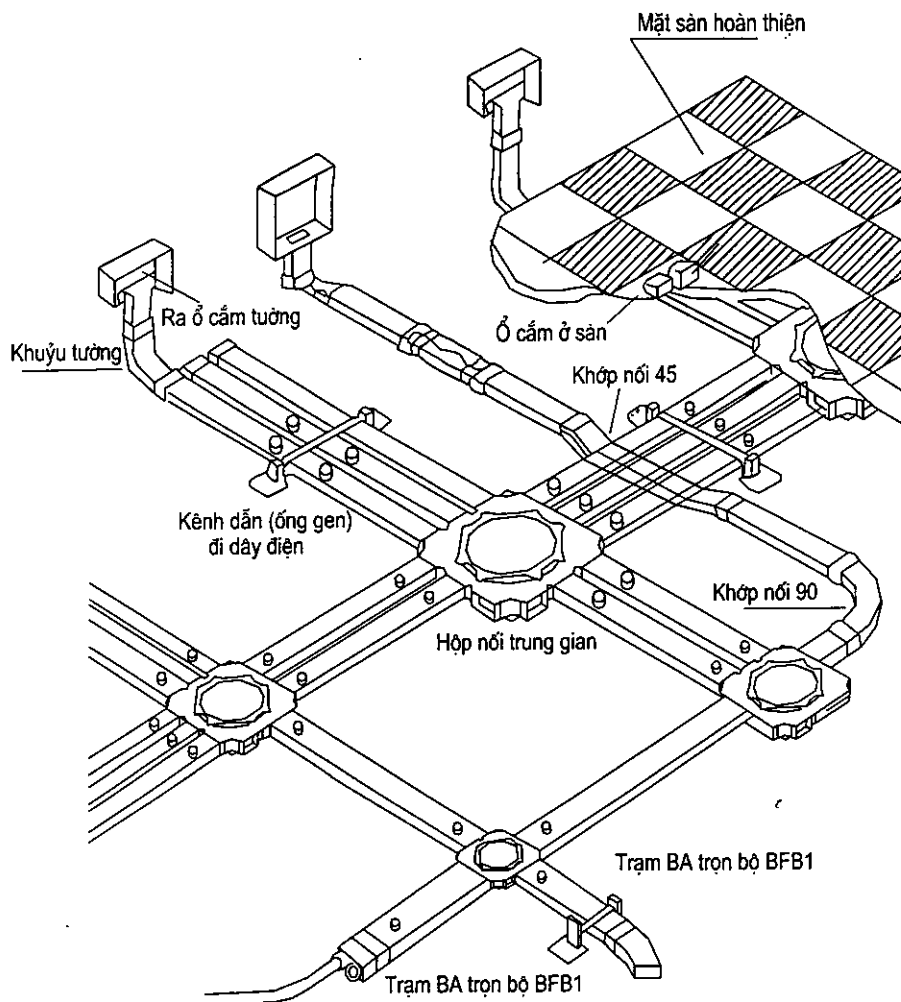


Hình 3.4a: Sơ đồ nguyên lý phân phối điện từ tủ điện tăng đến tủ điện căn hộ



Hình 3.4b: Sơ đồ nguyên lý phân phối điện từ bảng điện ra các phụ tải

2. Trong các công trình nhỏ thì cấp điện 1 pha:
3. Đối với đường dây trong nhà khi thiết kế cần chú ý:
 - Dây có thể đi nổi mặt ngoài tường, trần, trên các sứ cách điện, hoặc ống gen vuông có nắp (có thể ngoài mặt tường hoặc bằng mặt tường).
 - Có thể đặt ngầm trong tường, trần, sàn (hình 3.5) bên trong ống cách điện và bảo vệ bằng ống nhựa cứng hay mềm. Nếu với số lượng nhiều dây cùng bố trí, người ta phải đặt trong các hộp gen lớn (có giá đỡ) chôn ngầm tường.
 - Tất cả các linh kiện và giải pháp phục vụ cho mạng điện trong nhà trước khi đặt đều phải được sự thống nhất của chủ trì thiết kế kiến trúc.
4. Đường dây phân phối đi từ bảng phân phối ra phải đảm bảo các chỉ tiêu sau:
 - Chiều dài cung cấp $\leq 80\text{m}$ (1 pha).
 - Công suất phụ tải trên một đường dây $< 20\text{A}$ (cường độ dòng điện).
 - Số lượng thiết bị trên một đường dây không được quá nhiều, phải ≤ 20 thiết bị (gồm đèn và ổ cắm).
 - Đường dây phân phối thường đi cách trần và cách sàn $0,3 \div 0,5\text{m}$, tại các vị trí có đèn tường thì thấp hơn đèn $10 \div 15\text{cm}$ (để tránh bị khoan vào dây).



Hình 3.5: Hệ thống máng dẫn dây điện đặt chìm trong sàn nhà

5. Đối với các phòng khán giả > 250 người cũng phải dùng điện 3 pha (4 dây) và phân phối ra nhiều bảng điện điều khiển riêng biệt cho từng khu vực, chức năng và phân bố phụ tải cho đều trên 3 pha.

b) Đối với các thiết bị điện:

1. Tủ điện và bảng điện:

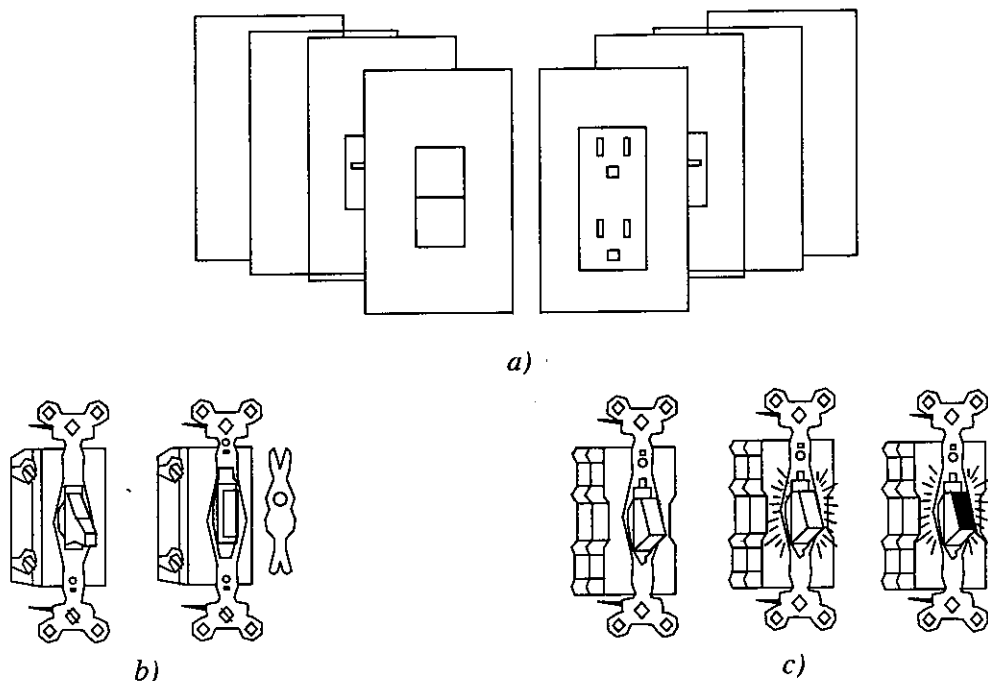
- Là vị trí nối đường dây cung cấp (đến) và đường dây phân phối (đi) (nơi bố trí các thiết bị bảo vệ và điều khiển cho khu vực phụ trách).

- Đặt bảng phân phối điện tại trung tâm của phụ tải để giảm được chiều dài của lưới điện phân phối.

- Đặt ở vị trí dễ lui tới và thuận tiện cho việc bảo quản, vận hành, sửa chữa.

2. Công tắc điện:

- Công tắc đèn của từng phòng nên đặt cạnh cửa mở để thuận tiện sử dụng khi vào phòng.



Hình 3.6: Một số loại công tắc và ổ cắm: a) Công tắc và ổ cắm lắp trên mặt tường; b) Công tắc một pha; c) Công tắc một pha có đèn báo

- Nếu phòng ẩm ướt phải đặt công tắc ở ngoài hoặc tại phòng ít ẩm ướt hơn (tuyệt đối không đặt công tắc đèn trong phòng tắm, phòng vệ sinh).

- Trong các phòng dài, có 2 cửa ra vào ở hai đầu hoặc ở cầu thang lên xuống các tầng thì nên đặt 2 công tắc đảo chiều ở 2 đầu để tiện sử dụng.

- Đối với các phòng rộng hay hành lang có nhiều đèn cùng chiều sáng thì có thể dùng chung một công tắc.

3. Ổ cắm: (sử dụng loại an toàn có lẫy che không sờ tay vào cực điện được).

- Ổ cắm thường đặt cách sàn $0,3 \div 0,5m$.

- Vị trí ổ cắm phải theo sự sắp đặt nội thất và các thiết bị cụ thể trong phòng (ví dụ: vị trí tủ tường đặt tivi, đài; vị trí salông cần chỗ cắm đèn, quạt; vị trí giường ngủ, đèn ngủ, đài,... vị trí bàn làm việc: đèn bàn, máy vi tính,...).

- Vị trí ổ cắm điện thoại và ổ cắm ăngten cũng phải theo sự sắp đặt nội thất nơi cần bố trí điện thoại và tivi,...

4. Quạt trần:

- Bán kính phục vụ từ $1,5 \div 2,5m$.

- Có thể bố trí từ 1 hay nhiều quạt trần trong một phòng tùy theo kích thước, diện tích phòng, song phải phân bố bán kính phục vụ cho hợp lý sử dụng.

5. Các thiết bị điều khiển: cho 1 cụm hay một phụ tải (cầu dao, aptomat, khởi động từ, cầu chì,..). Các thiết bị này thường được bố trí ở đầu đường dây (đầu nguồn), đối với dây I pha thì phải nằm trên dây nóng (pha nóng).

- Cầu dao: làm nhiệm vụ đóng và ngắt mạch điện, trong quá trình đóng, cắt có thể xảy ra tia lửa điện, do đó trong cầu dao thường có bộ phận dập tắt hồ quang điện.

- Aptomat: vừa làm nhiệm vụ đóng và ngắt mạch điện vừa làm nhiệm vụ bảo vệ khi có hiện tượng chập mạch.

- Khởi động từ: nhiệm vụ bảo vệ khi có hiện tượng quá tải xảy ra (nhảy role ngắt điện).

- Aptomat chống rò rỉ và chập mạch điện: phát hiện rò rỉ và chập mạch điện để sửa chữa đường dây, vừa có nhiệm vụ đóng, cắt, bảo vệ khi chập mạch lại vừa tự động ngắt mạch khi trong mạch có hiện tượng rò rỉ điện (chập mạch...). Nếu đặt cục bộ thì có thể tìm và khắc phục bộ phận bị rò rỉ.

- Cầu chì (cầu chảy): Khi có sự cố chập mạch, dây chì đứt chảy và ngắt mạch an toàn.

6. Đèn: Bố trí đèn là phần thiết kế chiếu sáng nhân tạo trong công trình gồm những vấn đề sau:

- Phân loại đèn chiếu sáng:

• Phân theo chức năng:

+ Chiếu sáng làm việc và ở.

+ Chiếu sáng sự cố.

+ Chiếu sáng để phân tán người.

+ Chiếu sáng bảo vệ.

• Phân loại theo tính chất phân bố ánh sáng:

+ Ánh sáng trực tiếp:

0 ÷ 10% lượng quang thông hướng lên.

90 ÷ 100% lượng quang thông hướng xuống.

+ Ánh sáng tán xạ:

40 ÷ 60% lượng quang thông hướng lên.

60 ÷ 40% lượng quang thông hướng xuống.

+ Ánh sáng phản xạ (ánh sáng gián tiếp):

90 ÷ 100% lượng quang thông hướng lên.

10 ÷ 0% lượng quang thông hướng xuống.

- Phân loại theo cấu tạo đèn:

- + Đèn hở (bóng trần): Bóng đèn không được bảo vệ, ngăn cách với môi trường xung quanh.

- + Đèn có bảo vệ: Bóng đèn được ngăn cách với môi trường xung quanh bằng bầu thủy tinh trong hoặc mờ.

- + Đèn chống ẩm: Bóng đèn, đui đèn, bộ phận phản chiếu làm bằng vật liệu chống được tác dụng của ẩm ướt.

- + Đèn chống bụi: Bảo đảm không rơi bụi vào trong đèn (dùng cho bệnh viện, phòng thí nghiệm).

- + Đèn chống nổ: Loại đèn dùng riêng cho các công trình gây ra nhiệt độ cao, hoặc dễ gây cháy nổ, (nếu đèn bị nổ không gây ảnh hưởng với môi trường bên ngoài).

- Phân loại theo giải pháp chiếu sáng:

- + Chiếu sáng chung: dùng đèn để chiếu sáng cho một khu vực không gian (buồng phòng, hành lang, lối đi, sảnh, cầu thang...).

- + Chiếu sáng cục bộ: dùng đèn để chiếu sáng cho một phạm vi nhất định cần ánh sáng (ví dụ như tại bề mặt bàn làm việc, chiếu sáng tranh ảnh, tủ trưng bày vật phẩm, tượng, sa bàn, sân khấu....).

- Phân loại theo cách lắp đặt:

- + Đèn treo trần;

- + Đèn áp trần;

- + Đèn treo tường, cột.

- * Phương pháp bố trí chiếu sáng nhân tạo trong nhà:

Khi nghiên cứu bố trí đèn chiếu sáng trong nhà ngoài việc cần đủ ánh sáng phục vụ còn phải chú ý đến việc làm tăng hiệu quả nội thất kiến trúc cho căn phòng.

Thông thường đối với hệ thống đèn chiếu sáng chung phục vụ cho phòng làm việc hay phòng ở có độ cao $2 \div 3\text{m}$ so với mặt phẳng công tác (là mặt phẳng cách mặt sàn công trình $0,7 \div 0,8\text{m}$). Số lượng đèn tính theo tiêu chuẩn chiếu sáng W/m^2 sàn (tra bảng).

Ngoài ra có thể bố trí thêm đèn, tường, cột, đèn phản xạ... đèn trang trí nội thất để đóng góp thêm vào ánh sáng chung hoặc sử dụng ánh sáng dịu vào những lúc nghỉ ngơi, ánh sáng giao thông, đi lại, để tiết kiệm năng lượng điện. Bởi vậy trong một không gian kiến trúc có thể bố trí nhiều loại đèn khác nhau.

Vị trí của đèn chiếu sáng trong một căn phòng cần xác định theo kết cấu của không gian đó (như dầm, trần, tường, cột, mảng nhô ra, thụt vào... Chọn khoảng cách các đèn cần đảm bảo nhịp điệu ánh sáng hoà hợp với nhịp điệu kiến trúc.

Đối với các phòng có nhiều đèn trần, cần phải làm trần treo (trần nội thất) tạo thành trần kỹ thuật để hệ thống đường dây cáp điện đi phía trên (dễ dàng cho thi công và sửa chữa).

Những công trình lớn, cao tầng, có nhiều không gian cần chiếu sáng và sinh hoạt, nhất thiết phải có hộp kỹ thuật đứng cho hệ thống điện đi từ tủ điện tổng lên để phân phối cho các tầng qua các trần kỹ thuật hoặc sàn kỹ thuật.

Ngoài ra khi thiết kế chiếu sáng nhân tạo, cần tạo ra những hiệu quả về ý tưởng trong không gian kiến trúc như chiếu sáng vui, chiếu sáng trang trọng, nghỉ ngơi...

+ Đối với chiếu sáng vui: Cần tạo không khí phấn chấn, khí sắc tươi vui, nhộn nhịp, cần đạt các yêu cầu sau:

Độ rọi trong không gian cần chiếu sáng phải có trị số khá cao.

Ánh sáng có màu sắc rực rỡ, phong phú và luôn chuyển động linh hoạt.

+ Đối với chiếu sáng trang trọng: Sử dụng chủ yếu cho các công trình hội họp, đón tiếp, đàm thoại hay ở các viện bảo tàng, các viện nghiên cứu.

Nguyên lý là dùng nguồn sáng chung để tạo ra chỉ số độ rọi phân bố đều trên toàn bộ bề mặt được chiếu sáng. Những vị trí quan trọng như chỗ ngồi của chủ tịch đoàn, chỗ đứng của diễn giả, chỗ đặt các vật trưng bày quan trọng cần được tăng cường chiếu sáng bằng hệ thống cục bộ.

+ Đối với chiếu sáng nghỉ ngơi:

Thường được dùng trong các phòng ngủ gia đình, khách sạn, nhà an dưỡng, bệnh viện...

Nguồn sáng sử dụng ở đây là nguồn sáng phản xạ để mặt phẳng ngang cũng như mặt phẳng thẳng đứng có trị số độ rọi thấp, màu sắc ánh sáng dịu nhưng ấm áp.

+ Đối với chiếu sáng hoạt động:

Chiếu sáng hoạt động thường dùng trong câu lạc bộ, cung thể thao, nhà thi đấu, sân khấu biểu diễn...

Sử dụng loại nguồn sáng sao cho tạo độ rọi có trị số cao và có thể điều khiển di động.

Màu sắc phụ thuộc vào yêu cầu của người sử dụng và kỹ thuật của từng loại hình sử dụng hay trình diễn và kỹ thuật quay phim, truyền hình.

+ Đối với chiếu sáng thuộc hệ nóng:

Chiếu sáng thuộc hệ nóng là dùng nguồn sáng phát ra ánh sáng có màu nóng như: màu đỏ, cam, vàng, hồng...

+ Đối với chiếu sáng thuộc hệ lạnh:

Chiếu sáng thuộc hệ lạnh là dùng nguồn sáng phát ra có màu lạnh như: màu xanh lơ, xanh tím, xanh lá cây...

3.3. HỆ THỐNG THU LÔI CHỐNG SÉT

3.3.1. Khái niệm

3.3.1.1. Sự hình thành sét

Sét là hiện tượng phóng điện hồ quang giữa hai đối tượng điện tích có các ion ngược dấu (âm hoặc dương) để trung hoà lẫn nhau giữa các đám mây giông, hoặc giữa đám mây giông với đất. Khi xảy ra sét sẽ tạo nên một vùng điện trường có cường độ rất mạnh kèm theo tiếng nổ và ánh sáng hồ quang gọi là chớp.

3.3.1.2. Phân loại

a) Sét của các cơn giông:

Sét xuất hiện nhiều nhất khi có các cơn giông và hình thành từ các đám mây mưa chứa rất nhiều hơi nước, có đường ranh giới với vùng không khí xung quanh tương đối rõ rệt, đồng thời với việc di chuyển nhanh của dòng làm xáo trộn các vị trí của đám mây giông có điện tích khác dấu đến gần nhau, mặt khác tăng nhanh việc tích tụ các ion gây ra sét.

Khi có bão không hình thành sét vì bản chất của bão là dòng không khí và hơi nước xoáy quanh một tâm gọi là mắt bão (hay tâm bão) với tốc độ lớn, đồng thời tâm bão dịch chuyển chậm có hướng, nên các ion sinh ra bị trung hoà ngay trong xoáy bão, không thể gây ra sét được.

b) Sét không kèm theo các cơn giông:

Đó là sét được hình thành từ các đám mây hơi nước có các ion do ma sát với khí quyển, do bị phân chia bởi các tia vũ trụ, hoặc bị thâm nhập ion từ tầng điện ly trên cao. Thường là những cơn sét nhỏ và ít thấy trong lúc trời quang mây tạnh.

c) Sét hòn:

Đó là sự tích tụ một lượng ion cùng dấu trong một lượng bụi, hơi nước xoáy tròn tạo thành một khối cầu di chuyển trong không gian, đôi khi có màu đỏ - da cam, di chuyển chậm nhưng quay khá nhanh, phát ra những tiếng động nhỏ, những tia lửa điện và không khí có mùi cháy của tầng ôzôn. Đôi khi còn bay thẳng vào trong nhà. Khi gặp vật cản gây ra nổ thành một cơn sét nhỏ, có thể làm hỏng một phần công trình, làm đổ một ống khói.

3.3.1.3. Đặc điểm của dòng điện sét

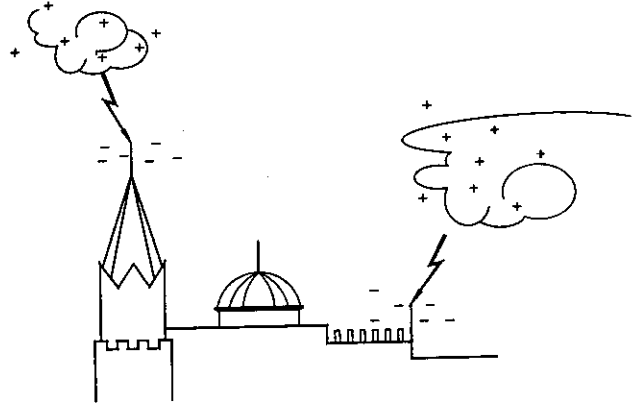
Dòng điện sét cường độ rất cao. Dòng sét nhỏ thường là 5 - 6 kA, sét cỡ trung bình khoảng 30 kA, đặc biệt có thể lớn tới 100kA ÷ 135kA (khoảng 2% các cơn sét).

Thời gian xảy ra sét rất ngắn, vài % giây. Mức độ tăng, giảm cường độ dòng di/dt cực nhanh có thể tới 10kA/ μ s (micro giây = 1 : 1000 giây).

3.3.1.4. Các giai đoạn hình thành sét

* Giai đoạn 1: *Xuất hiện trường hiệu ứng tĩnh điện và xuất hiện các điểm nhạy cảm*

Mặt đất vùng có đám mây giông đi qua xuất hiện một hiệu ứng tĩnh điện ngược dấu với điện tích đám mây. Các đám mây khác dấu có xu hướng dồn đến các vị trí gần nhau như thấp nhất ở phía đám mây và cao nhất ở phía mặt đất do lực hút tĩnh điện, để có thể trung hoà lẫn cho nhau.



Hình 3.7

Như vậy những vật thể như các công trình nằm trên phần mặt đất đó càng lên cao, càng có khả năng tích tụ một lượng điện thế nhiều hơn, sớm hơn. Nhất là trên đó có những điểm cao nhọn, sẵn sàng phóng điện tích về phía đám mây giông, còn gọi là các điểm nhạy cảm sét.

Lợi dụng đặc điểm này người ta nghiên cứu phát minh ra thu lôi chống sét. Thu lôi phải là những điểm nhạy cảm nhất dễ bị sét đánh trước nhất của khu vực, hoặc trên mái công trình.

* Giai đoạn 2: *Xuất hiện dòng tiên đạo (Early Streamer Emion) ESE*

Dòng tiên đạo là dòng điện tích phóng ra từ hai đám mây tích điện trái dấu hoặc giữa đám mây giông trái dấu với các vật thể, các công trình trên mặt đất (tại hai điểm gần nhau nhất) xuất hiện trước khi có thể xảy ra sét đánh, thường tập trung ở các điểm nhạy cảm từ hiện tượng hiệu ứng tĩnh điện.

Như vậy từ cả hai phía đối tượng hình thành dòng tiên đạo ion dẫn nối liền với nhau. Dòng tiên đạo chỉ là một dòng điện tích nhỏ và sớm trước khi có sét.

Dòng tiên đạo có đặc điểm như một yếu tố dẫn dắt mở đường cho sự ô ạt của dòng ion rất lớn giữa các đám mây giông phóng xuống đất.

* Giai đoạn 3: *Sét đánh xuống đất*

Là việc phóng toàn bộ hay phần lớn điện tích của đám mây giông theo lối vạch sẵn của dòng tiên đạo, tạo nên sự trung hoà điện tích giữa đám mây giông với mặt đất, hình thành nên sét đánh xuống đất (có thể là vào vật thể nào đó như cây cối, công trình, cột điện...).

Nếu dòng điện tích bị cản trở do cách điện, hoặc do không truyền kịp thời xuống đất sẽ gây nổ hoặc phá huỷ tại vị trí đó.

3.3.1.5. Phân cấp chống sét

Có 3 cấp thiết kế chống sét:

- Cấp 1: chống được dòng điện sét có cường độ $I = 200\text{kA}$ dùng cho các công trình đặc biệt, nhà Quốc hội, trụ sở cơ quan quốc gia.

- Cấp 2: chống được dòng điện sét có cường độ $I = 100\text{kA}$ dùng cho các công trình cấp 1.

- Cấp 3: (còn gọi là thông thường): chống được dòng điện sét có cường độ $I = 30\text{kA}$ dùng cho các công trình cấp 2 và 3 (nhà thấp tầng, cốt thép nhỏ).

3.3.1.6. Các bộ phận cơ bản của hệ thống chống sét

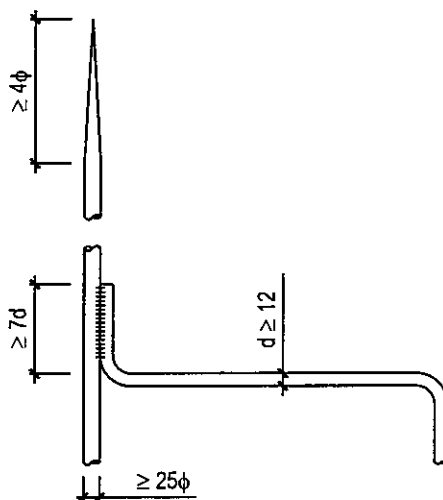
a) Kim chống sét (kim thu lôi):

Kim chống sét là bộ phận đầu tiên để thu hút sét, thường chiếm lĩnh đỉnh cao tại mỗi khu vực chống sét, nó phải tiếp thu được toàn bộ dòng điện tích của sét mà không gây ra bất cứ trở ngại nào như:

- Tiết diện kim quá nhỏ so với tác dụng của cường độ dòng điện tích, có thể gây cháy, chảy cột thu lôi.

- Có điện trở suất cao làm cho điện trở dẫn cao, cản trở việc dẫn truyền sẽ gây nổ ở tại cột thu lôi.

Cột thu lôi thường dài $2 \div 3\text{m}$ có thể tới 5m , bằng thép. Đường kính tại phần trên cùng $d \geq 25\text{mm}$, đỉnh nhọn trong phạm vi dài $\geq 4d$. Kim được sơn một loại sơn đặc biệt có thể dẫn điện và chống gỉ.



Hình 3.8: Kim thu và dây dẫn sét

b) Dây dẫn sét:

Dây dẫn sét là bộ phận dẫn truyền toàn bộ lượng sét từ các đám mây giông xuống đất an toàn.

Dây dẫn sét phải đảm bảo yêu cầu:

- Tiết diện đủ lớn ($d \geq 12\text{mm}$), diện tích tiết diện $> 1,5\text{cm}^2$. Nếu dây làm bằng đồng thì tiết diện $\geq 1\text{cm}^2$. Nếu là thép bản không mỏng hơn 3mm .

- Điện trở suất nhỏ, điện trở dẫn trên toàn tuyến phù hợp.

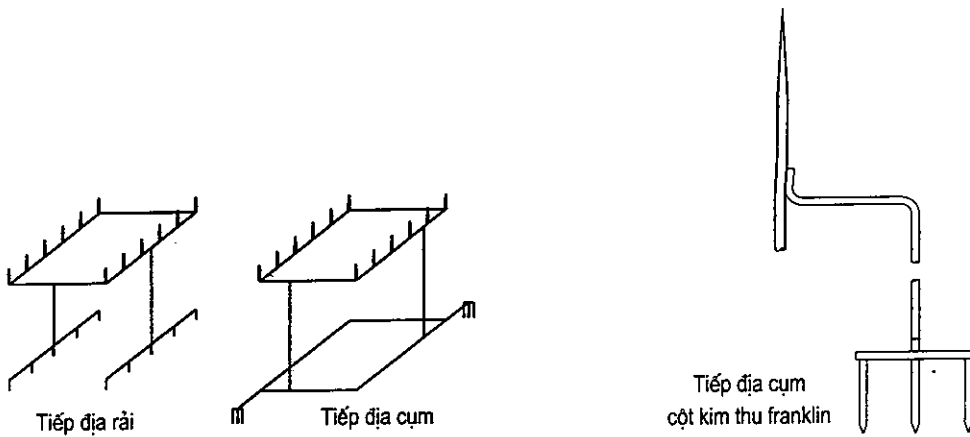
- Thiết kế số lượng dây phù hợp cường độ sét.

- Liên mạch, các mối nối phải có điện trở suất nhỏ hơn chỗ dây dẫn bình thường.

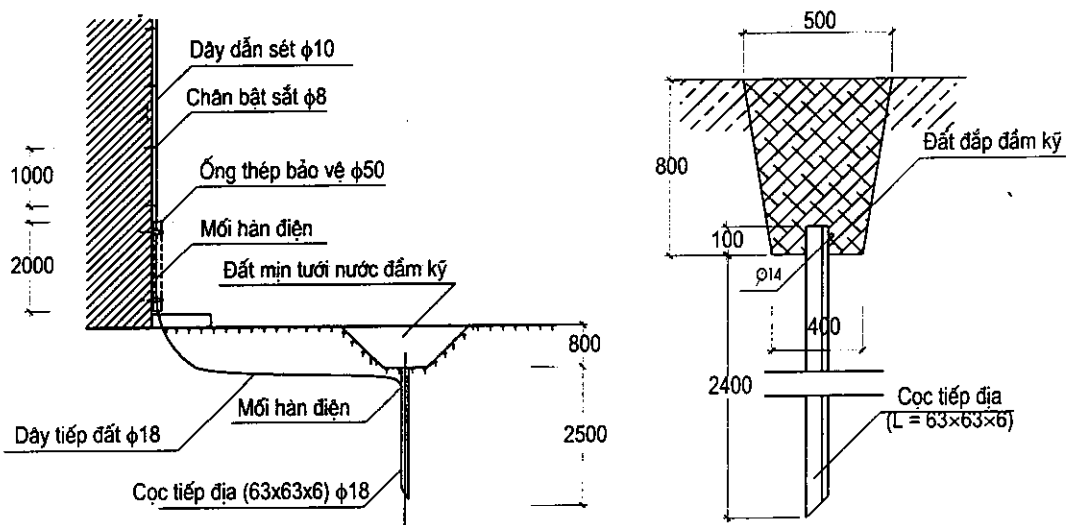
Không được bố trí dây dẫn sét ở trong nhà (đối với chống sét cổ điển).

c) Tiếp địa:

Tiếp địa là bộ phận truyền điện sét vào đất nhờ các cọc tiếp địa rải rác hay tập trung thành cụm gắn vào vòng kim loại thứ hai chôn dưới đất, hoặc các cụm độc lập (hình 3.9).



Hình 3.9: Kim thu, dây dẫn và tiếp địa



Hình 3.10: Cọc tiếp địa

Điện trở suất của một cụm tiếp địa khoảng $1,8 \div 2\Omega$ (phải kiểm tra đo tại chỗ).

Không dùng ống nước thành phố làm tiếp địa khi thành ống mỏng hơn 10mm (mối nối không gây ra ăn mòn ống).

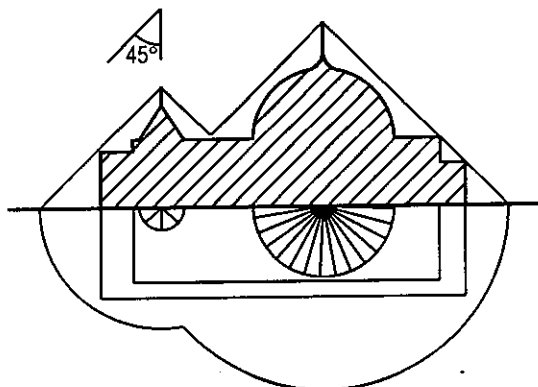
3.3.2. Nguyên lý và giải pháp chống sét cổ điển

3.3.2.1. Chống sét kiểu điểm (Franklin)

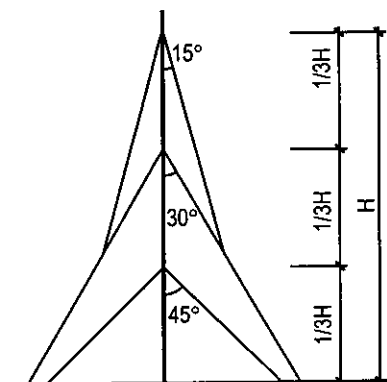
a) Kim thu lõi Franklin với “vùng bảo vệ hình nón”:

Kim thu Franklin được thiết kế và tính toán thu sét theo nguyên tắc tập trung thu sét của một cột kim thu có “vùng bảo vệ hình nón” - một vùng không gian 3 chiều hình nón tính từ đỉnh kim thu có góc ở đỉnh hình nón ban đầu là 45° , trong đó chứa các vật thể công trình cần được bảo vệ.

Đối với các vật thể hay công trình có mặt bằng phức tạp hay trải ra trên diện rộng, muốn che phủ toàn bộ công trình bằng các “vùng bảo vệ hình nón” giao nhau, đòi hỏi phải sử dụng nhiều cột kim thu Franklin.



Hình 3.11: Vùng bảo vệ hình nón



Hình 3.12: Vùng bảo vệ hình nón có hiệu quả của kim thu lôi Franklin

Chỗ nối các dây dẫn sét với tiếp địa phải đặc biệt chú ý đến điện trở chỗ nối. Đôi khi một cột kim Franklin nhưng có thể nối với nhiều dây dẫn sét, nhiều tiếp địa.

b) Kim thu lôi Franklin với “vùng bảo vệ hình nón” có hiệu quả (hình 3.10).

Theo phương pháp cổ điển của Franklin cho thấy thực tế sét vẫn đánh tạt ngay bên sườn nhà, thậm chí ngay trong vùng bảo vệ.

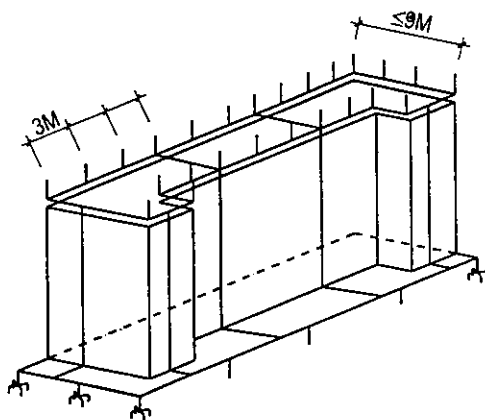
Ngày nay phương pháp của kim thu Franklin biến đổi như sau: Độ cao từ đỉnh kim thu xuống mặt đất chia làm 3 đoạn chồng lên nhau: đoạn 1 xác định hình nón bảo vệ 15° , đoạn 2 là 30° và đoạn 3 là 45° , khiến phạm vi thu được sét nhỏ hơn trước rất nhiều.

3.3.2.2. Chống sét kiểu lồng Faraday

* Lồng Faraday “vùng bảo vệ hộp kín”:

Lồng Faraday là hình ảnh của hai vòng kim loại một ở trên cao một chôn dưới đất bao quanh công trình, được nối với nhau bởi các dây kim loại dẫn sét tạo nên một lồng kim loại có hình khối lập phương, tạo nên một vùng không gian có tác dụng thu sét ba chiều, trong đó chứa các vật thể các công trình cần được bảo vệ.

Vòng kim loại phía trên có dạng một lưới dây thu và dẫn sét có kích thước mắt lưới tối đa $9 \times 9m$. Có thể tăng cường thu sét nhờ các kim thu sét ngắn kiểu Franklin có $d \geq 12mm$ dài $1m$ gắn vào ở các vị trí bất lợi, nhạy cảm nhất. Khoảng cách kim $\leq 3m$ (ở các góc cạnh của công trình).

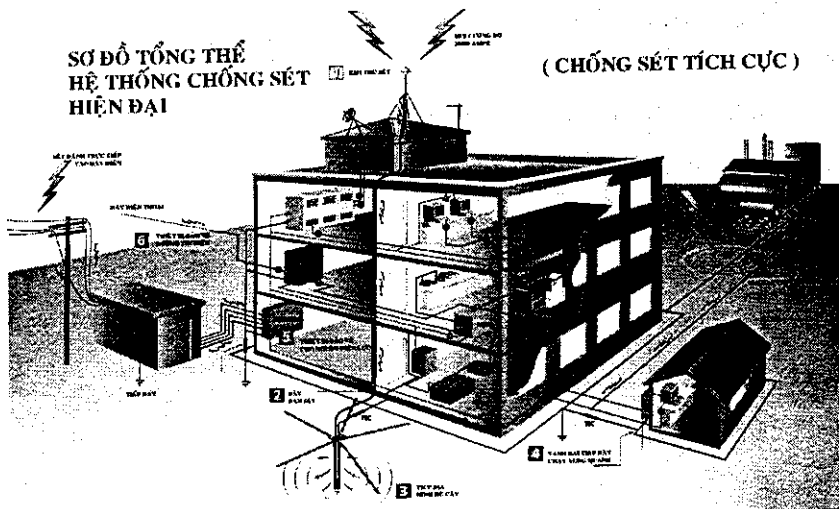


Hình 3.13: Chống sét kiểu lồng Faraday

Vòng kim loại phía dưới có gắn các tiếp địa hay các cụm tiếp địa có thể là các cột thép đóng sâu trong đất được hàn nối với nhau.

Đối với các công trình có hình khối phức tạp nhất là khi có các điểm cao nhọn người ta sử dụng kết hợp “vùng bảo vệ hình nón” của cột kim thu Franklin và “vùng bảo vệ lồng kín” của vùng Faraday.

3.3.3. Nguyên lý và giải pháp chống sét tích cực



Hình 3.14: Sơ đồ tổng thể hệ thống chống sét tích cực

Công nghệ chống sét mới đã tạo ra được dòng tiên đạo sớm để chủ động thu sét từ đám mây giông gần nhất. Với kim thu sét chủ động Dynasphee ESE phóng ra tia tiên đạo sớm hơn so với bất cứ điểm nhạy cảm nào của công trình. So với kim thu Franklin hay lồng Faraday thì kim thu chủ động phóng tia tiên đạo nhanh hơn khoảng vài phần trăm giây. Điều đó giúp tạo ra dòng tiên đạo sớm hơn, chủ động thu hút sét để sét đánh thẳng vào hệ thống chống sét này.

3.3.3.1. Các bộ phận của hệ thống: gồm 6 bộ phận cơ bản

- a) Kim thu sét tích cực, chủ động thu hút sét từ xa và sớm.
- b) Dây dẫn sét có vỏ bọc chống truyền điện trực tiếp cho người, chống hồ quang điện với các vật dẫn điện lân cận, chống nhiễu cho các thiết bị điện tử.
- c) Hệ thống cát xung sét lan truyền trên đường điện nóng (điện sử dụng trực tiếp).
- d) Hệ thống cát và lọc sét, chống lan truyền nhiễu cảm ứng điện từ trên đường truyền tín hiệu.
- e) Chống sét mạch vòng, san phẳng điện thế giữa các tiếp địa.
- g) Tiếp địa kiểu hình rễ cây dẫn truyền an toàn dòng điện tích của sét vào đất.

Ngoài ra còn các thiết bị đếm sét, các đèn tín hiệu thông báo chất lượng, giúp ta đánh giá được chính xác mức độ còn sử dụng được của thiết bị hệ thống, tiện cho việc thay thế sửa chữa.

3.3.3.2. Xác định vùng gây sét bằng “phương pháp quả cầu lăn”

* *Bước 1:* Dùng quả cầu lăn.

- Quả cầu lăn có tâm cầu là điểm gây ra sét. Sét được phóng ra từ điểm tâm cầu hay chính là điểm gần nhất của đám mây giông.

- Bán kính quả cầu lăn (R) được tính:

$$R = 10 \times I^{2/3} \text{ (m)}$$

Trong đó: I là cường độ dòng sét (kA):

+ Chóng sét cấp 1 → R = 334m.

+ Chóng sét cấp 2 → R = 215m.

+ Chóng sét cấp 3 → R = 97m.

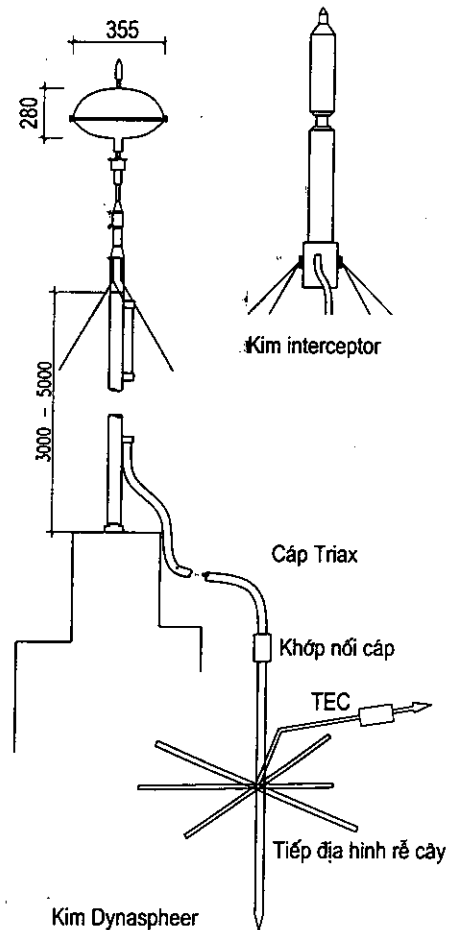
Dùng quả cầu có bán kính cho trước theo yêu cầu của cấp chống sét thiết kế quả cầu lăn có bán kính R (tính theo công thức trên) cho lăn qua công trình giới hạn bởi các điểm chạm vào công trình theo cả ba chiều kể cả đối với kim thu sét.

* *Bước 2:* Xác định đường đồng khả năng

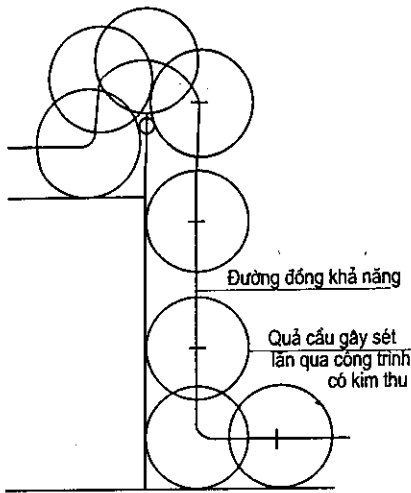
Đường đồng khả năng là đường nối các tâm quả cầu lăn và tạo thành một lớp lưới bao bọc phủ kín xung quanh công trình với khoảng cách đúng bằng bán kính quả cầu lăn. Lớp lưới này báo hiệu bất kỳ đám mây giông nào khi chạm tới ranh giới này đều có thể gây sét đánh vào công trình. Thông thường các đám mây giông bay trên cao nên điểm bất lợi nhất là tại đỉnh của kim thu sét.

* *Bước 3:* Xác định vùng hấp thu tại đỉnh kim thu sét

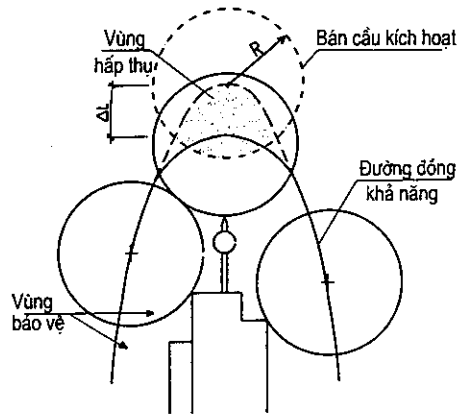
Vùng hấp thu là vùng tại đỉnh kim thu luôn tạo ra năng lực chủ động thu sét, cho sét đánh thẳng vào kim thu mà không đánh vào công trình. Đó là giới hạn giữa vùng bị sét đánh nằm dưới đường đồng khả năng và giao với đường tròn là mặt cắt của quả cầu kích hoạt (hình 3.16), kim thu đẩy lên cao một khoảng ΔL sinh ra dòng tiên đạo sớm hơn một khoảng thời gian Δt để đi sớm hơn một đoạn ΔL .



Hình 3.15: Kim thu sét tích cực



Hình 3.16: Xác định đường đồng khả năng



Hình 3.17: Xác định vùng hấp thụ

3.3.3.3. Xác định vùng bảo vệ theo từng kim thu

Phụ thuộc vào chiều cao của cột kim thu và vùng hấp thụ.

- *Xác định bán kính cạnh tranh (R_{CT}):* Mục đích để xác định các khu vực cao và nhọn khác của công trình hoặc các vị trí xa kim thu, kiểm tra xem có cần bổ sung thêm số lượng kim thu nữa không, nếu R_{CT} nằm trong vùng bảo vệ của kim thu trước rồi thì không cần bổ sung thêm nữa.

R_{CT} có thể được coi như một hàm của chiều cao cột kim thu theo công thức:

$$R_{CT} = f(h)$$

Trong đó: R_{CT} - bán kính cạnh tranh;

h - chiều cao tính từ điểm nhạy cảm xuống đất, tra bảng tính sẵn.

h	3	6	8	10	12	14	16	18	20
R_{CT}	12	17	23	26	28	30	31	33	34

- *Xác định bán kính bảo vệ (R_{bv}):*

1. Đối với trường hợp chiều cao kim thu $\geq 5m$ thì R_{bv} được tính theo công thức sau (Pháp):

$$R_{bv} = \sqrt{h(2R - h)} + \Delta L(2R + \Delta L)$$

Trong đó:

R_{bv} - bán kính bảo vệ tính từ trục kim thu tích cực theo phương ngang;

h - khoảng cao đến điểm có khả năng phát ra sét của cột kim thu, tính từ vị trí cần xác định R_{bv} ;

ΔL - sự chênh lệch khoảng cách với đám mây so với điểm cạnh tranh. Tính bằng công thức: $\Delta L = \Delta t \times V$.

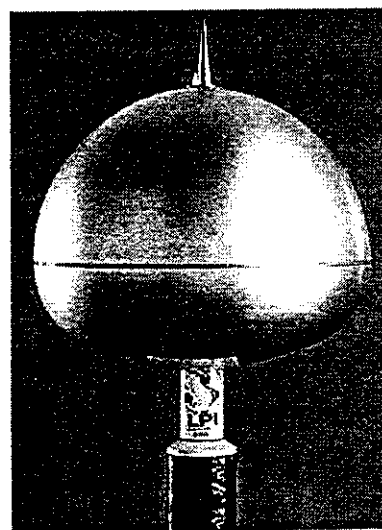
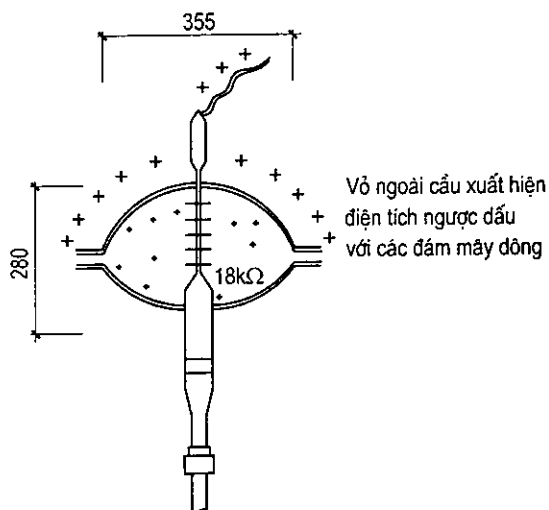
2. Đối với trường hợp chiều cao kim thu < 5m thì R_{bv} không tính theo công thức trên mà theo bảng tra có sẵn:

Chiều cao công trình	Chiều cao kim	Tổng cộng chiều cao	Mức độ bảo vệ					
			Bình thường <85%		Bình thường <85%		Cao 93%	
5m	5m	10m	72m	70m	65m	58m	47m	45m
10m	5m	15m	92m	76m	68m			
15m	5m	20m	100m	84m	78m			
20m	5m	25m	116m	87m	82m			
25m	5m	30m	120m	94m	89m			
30m	5m	35m	120m	100m	96m			
35m	5m	40m	120m	100m	101m			
40m	5m	45m	120m	100m	105m			
45m	5m	50m	120m	100m	112m	92m	96m	73m
...			
100m	5		120m	100m	112m		100m	

3.3.4. Chủ động thu hút và bắt sét sớm

* Nguyên lý thu sét và bắt sét sớm, kim thu chủ động:

- Kim thu Dynasphee – ESE và kim thu Interceptor:



Hình 3.18: Kim thu sét Dynasphee – ESE

Cấu tạo kim thu Dynasthee-ESE là một quả cầu rỗng, gồm hai nửa bán cầu úp lại có chiều cao 280mm, đường kính 355mm. Bên trong quả cầu là vùng cách điện với kim thu ở chính giữa (điện trở của khoảng rỗng bên trong $\approx 18k\Omega$). Còn kim Inter-Ceptor quả cầu được thay bằng hình trụ rỗng.

Khi xuất hiện đám mây giông, do hiệu ứng vỏ ngoài cầu xuất hiện các điện tích ion ngược dấu, mặt trong hình vỏ cầu bằng nhôm nhanh chóng có một lượng ion nhiều hơn các điểm cạnh tranh khác. Do điện tích đám mây giông tạo nên lực hút sinh ra dòng tiên đạo trái dấu từ đỉnh kim thu về phía đám mây. Nhờ các ion được tích tụ nhiều từ quả cầu chuyển vào mặt trong và vì cách điện với cột kim thu ở giữa tạo ra dòng ion *tiên đạo* ESE (Early Streamer Emion) phóng lên từ đỉnh kim thu.

Điều đó tạo thể chủ động dẫn sét đánh thẳng vào kim chủ động sớm hơn so với kim cổ điển Franklin khoảng vài % giây (nano giây).

3.3.5. Dây dẫn sét

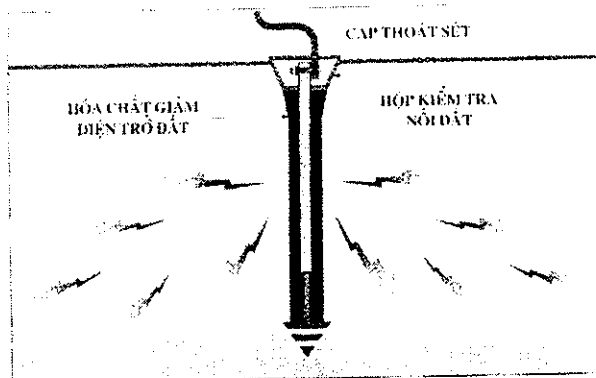
Dây dẫn sét bằng đồng có bọc cách điện chịu được điện thế cao của thép. Có thể bố trí ngay trong nhà mà không làm ảnh hưởng đến các thiết bị và môi trường xung quanh.

Cáp TRIAX gồm 3 lớp đồng, đồng trục với nhau và cách nhau bởi 3 lớp cách điện. Cáp được cách điện với hiệu điện thế rất cao của sét.

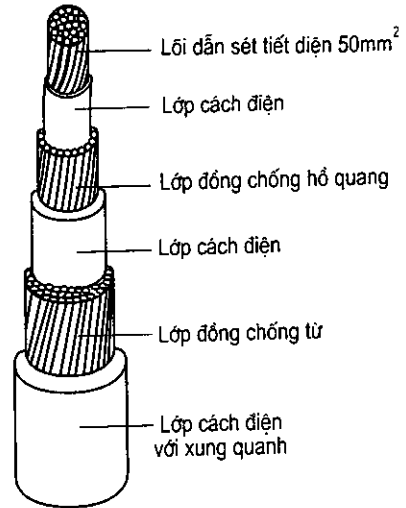
Lớp trong cùng có tiết diện 50mm^2 bằng đồng là dây dẫn được nối với kim thu. Hai lớp ngoài bằng đồng, đồng trục với lõi thu sét, gồm 1 lớp đồng có tác dụng chống các tia hồ quang phát sinh từ dây dẫn sét đến các vật xung quanh và lớp thứ 2 chống lại sự phản xạ điện từ ra bên ngoài.

3.3.6. Tiếp địa

Tiếp địa an toàn của phương pháp mới cũng tương tự như phương pháp cổ điển có dạng cụm tiếp địa. Tuy vậy người ta sử dụng cọc và băng đồng tiếp địa hình rễ cây có hiệu quả hơn.



Hình 3.20: Tiếp địa chống sét tích cực



Hình 3.19: Dây dẫn sét tích cực (cáp Triax)

Cọc tiếp địa bằng đồng được đóng thẳng đứng hàn nối với tiếp địa rẽ cây nằm ngang ở độ sâu 1,5m ÷ 3m, nếu khó khăn có thể nối bằng cáp đồng. Các mối hàn bằng đồng và được bảo vệ chống xâm thực của môi trường.

Đối với các vùng đồi núi khó tiếp địa có thể dùng thêm hoá chất Eart Gel làm giảm điện trở của đất, hoặc phải thay thế lớp đất tiếp địa bằng cách đào hố đổ lớp đất khác có khả năng dẫn truyền điện của sét tốt hơn xuống đất.

3.3.7. Chống sét lan truyền trên đường điện nóng

Chống sét lan truyền trên nguồn điện nóng (sử dụng trực tiếp) là các bộ phận cắt sét MOV, TDS được lắp song song với hệ dùng điện ngay trước cầu dao tổng của điện nguồn nối với tiếp địa riêng (bình thường MOV, TDS có điện trở rất lớn nên không có dòng điện nóng đi qua) (hình 3.21).

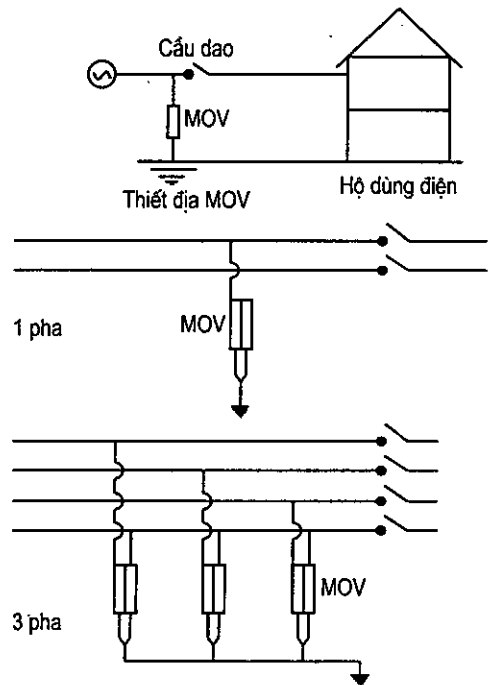
- Khi nguồn điện bị sét đánh sẽ theo dây dẫn điện truyền đến các hệ dùng điện đi thẳng xuống tiếp địa của MOV, TDS và đi thẳng xuống đất, không đi vào dây dẫn trong nhà, như vậy sẽ không còn nguy hiểm nữa.

3.3.8. Chống sét lan truyền trên đường truyền tín hiệu

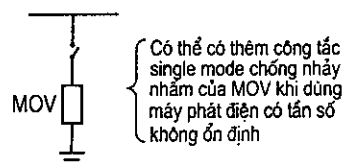
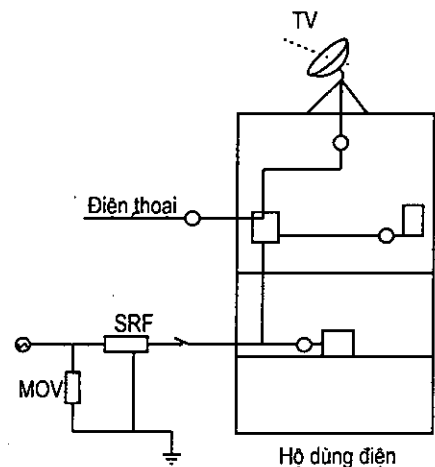
Đó là các bộ cắt và lọc sét (hình 3.22), sau khi đã cắt sét (cắt biên độ xung sét) lan truyền cần lọc bỏ phần năng lượng còn lại theo nguyên lý từ cảm làm tăng điện áp gây hỏng cho các thiết bị gây nhiễu tín hiệu cho các thông tin trong mạng.

Đó là các thiết bị cắt lọc sét kiểu SRF (Surge Reduction Filter) mắc nối tiếp với các thiết bị sử dụng điện trước khi vào nguồn.

Do đấu nối tiếp nên phải lựa chọn cường độ dòng điện SRF phù hợp cường độ dòng yêu cầu cần lọc.



Hình 3.21: Bộ phận cắt sét MOV



Hình 3.22: Thiết bị cắt lọc sét kiểu SRF

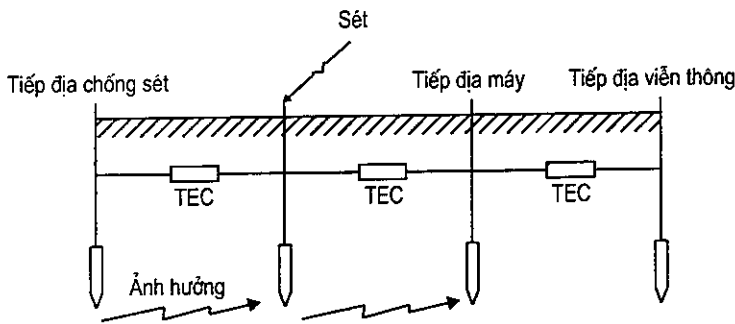
3.3.9. Chóng sét mạch vòng

* *Khái niệm mạch vòng, điện thế bước chân:*

- Khi sét đánh, do cường độ rất lớn và có tốc độ tản rất nhanh trong đất, nói cách khác cường độ, điện áp giảm rất nhanh trên một khoảng cách rất ngắn trên mặt đất, gây nên sự chênh lệch điện áp ngay giữa hai chân người và sinh ra một dòng điện có điện áp lớn chạy qua người khi tiếp đất bằng hai chân, lúc sét vừa đánh, có thể rất nguy hiểm, (vì vậy khi đi trong vùng có sét vừa đánh cần phải thận trọng và nên đi theo kiểu nhảy lò cò).

- Khác với trường hợp con chim đậu trên dây điện cao thế. Do gần như không có điện trở trên một đoạn dây dẫn bằng đồng hoặc nhôm giữa hai chân nên không sinh ra chênh lệch điện áp, do đó chim không thể bị điện giật vì không có điện chạy qua thân chim giữa hai chân.

- Sự chênh lệch điện áp bước chân của sét gây ra giữa các tiếp địa như: tiếp địa của nguồn điện, tiếp địa cho thiết bị thông tin, viễn thông, tiếp địa cho máy móc thiết bị sử dụng điện... là rất lớn. Giữa tiếp địa chống sét với các tiếp địa khác có sự chênh lệch điện áp tạo ra một dòng điện mạch vòng đi qua các thiết bị đang dùng điện nếu không có biện pháp san phẳng điện thế đất tiếp địa sẽ làm hỏng các thiết bị nhất là thiết bị điện tử, viễn thông.



Hình 3.23: Sơ đồ kết nối van TEC giữa các tiếp địa

* *San phẳng điện thế bước chân:* TEC được nối tiếp giữa các tiếp địa. Khi có sét, van TEC tự động cân bằng điện thế, nối thông giữa các tiếp địa với nhau. Bình thường TEC có điện trở rất lớn.

Ngoài TEC, MOV, SRF còn có các thiết bị khác như *thiết bị đếm sét* (có đèn hiển thị trạng thái chất lượng để dễ theo dõi, thay thế, đảm bảo hoạt động an toàn).

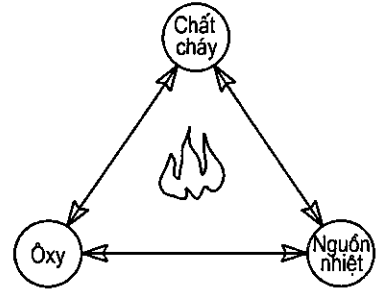
Chương 4

HỆ THỐNG PHÒNG CHÁY CHỮA CHÁY

4.1. KHÁI NIỆM

Hoả hoạn xảy ra đều có nguyên nhân từ 3 yếu tố: Chất cháy, oxy và nguồn nhiệt. Ba yếu tố này tạo thành mối quan hệ gọi là tam giác lửa.

Nguyên tắc phòng cháy chữa cháy là phải cách ly 3 yếu tố này với nhau.



4.2. PHÂN CẤP BẬC CHỊU LỬA CHO CÔNG TRÌNH

* Theo TCVN 2622 - 1995 chia ra làm 5 bậc chịu lửa

- Bậc I: Vật liệu không cháy (thiết kế đối với nhà cấp I và công trình đặc biệt);
- Bậc II: Vật liệu khó cháy (thiết kế đối với nhà cấp I, II);
- Bậc III: Vật liệu dễ cháy (thiết kế đối với nhà cấp III);
- Bậc IV: Vật liệu dễ cháy (thiết kế đối với nhà cấp IV);
- Bậc V: Vật liệu dễ cháy (thiết kế đối với nhà cấp IV).

Đối với công trình có chứa chất dễ cháy nổ thì bắt buộc thiết kế bậc chịu lửa bậc I, II.

* Bậc chịu lửa quy định trên cơ sở giới hạn chịu lửa của vật liệu làm kết cấu công trình (theo tiêu chuẩn quốc tế tính theo thời gian bằng phút).

Ví dụ: Tường chịu lực có bậc chịu lửa bậc I thì phải đảm bảo giới hạn chịu lửa trong 150 phút. Hoặc tường buồng thang là 60 phút... (tra bảng TCVN 2622 - 1995).

4.3. THIẾT KẾ NGĂN CÁCH CHÁY

4.3.1. Khoang chống cháy cho một khu vực công trình

Đối với các công trình lớn, bậc chịu lửa bậc I, II... Cần thiết kế các khoang chống cháy, vừa để làm khu vực thoát nạn tạm thời, vừa để ngăn cháy lan truyền từ khu vực này sang khu vực khác (trong một công trình có thể có nhiều khoang chống cháy).

Mỗi khoang chống cháy thường có $S \approx 300\text{m}^2 \div 500\text{m}^2$, trường hợp đặc biệt có thể lớn hơn nhưng không vượt quá 2200m^2 (tra bảng TCVN 2622-1995).

Xung quanh khoang chống cháy, yêu cầu thiết kế: tường, trần và sàn phải là các vật liệu không cháy, xây kín, không để hở lỗ thông giữa các khoang. Cửa ra vào giữa các khoang chống cháy phải là cửa có bọc vật liệu chống cháy (amiăng) và phải có bản lề tự động đóng kín.

4.3.2. Yêu cầu thiết kế buồng thang thoát nạn

Yêu cầu thiết kế bằng các vật liệu không cháy và chống được khói lửa từ các khu vực lân cận, phải xây tường kín bao quanh và có thể có phòng đệm ngăn cháy trước khi vào thang, tốt nhất là thiết kế thang thoát hiểm lộ thiên hoặc có một mặt tiếp giáp bên ngoài nhà.

Cửa thang thoát nạn phải là vật liệu chống cháy, bản lề tự động đóng mở. Được mở về hướng thoát hiểm.

Nên thiết kế gian trú tạm (gian phòng khói) trước khi vào cầu thang thoát hiểm. Gian trú tạm cũng phải đảm bảo ngăn cách cháy.

Diện tích chung cho mỗi gian trú tạm đối với nhà ở không nhỏ hơn $4,5m^2$, công cộng $\geq 6m^2$.

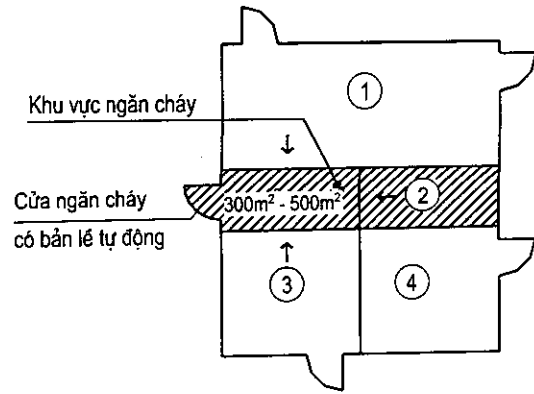
Cửa giữa sảnh tầng, hành lang... với gian trú tạm làm bằng vật liệu chịu lửa, được mở về hướng thoát ra. Chú ý thiết kế thông khói cho phòng trú tạm.

Một số công trình có thể lắp đặt thang sắt cứu hoả bên ngoài trời, làm thêm nhiệm vụ hỗ trợ cầu thang phòng hoả. Chiều rộng nhỏ nhất $\geq 0,7m$, độ dốc không quá 60° và có tay vịn.

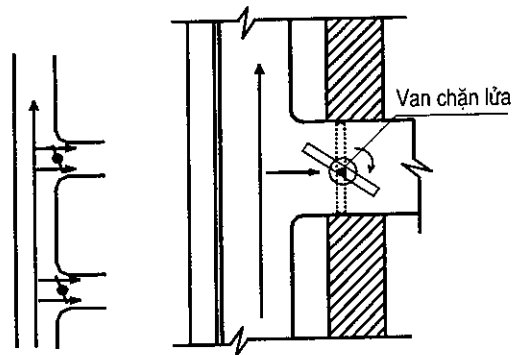
4.3.3. Yêu cầu phòng cháy đối với hộp kỹ thuật và ống thông gió

Phải xây và chèn kín bằng các vật liệu không cháy, phủ kín các lỗ hở và có van ngăn cháy nơi đường ống kỹ thuật xuyên qua sàn hoặc tường, (khi có hoả hoạn có thể đóng lại bằng tay hoặc điều khiển tự động).

Van chặn lửa thường đặt ở vị trí chuyển tiếp từ ống đứng sang ống ngang hoặc ở các vị trí ống xuyên qua tường, sàn (có thể bố trí đầu báo khói ngay trong hộp kỹ thuật để báo cháy về trung tâm phòng cháy chữa cháy).



Hình 4.1: Khoang chống cháy



Hình 4.2: Van chặn lửa

4.3.4. Yêu cầu thiết kế lối thoát nạn

Cần chú ý:

1. Xác định số lối thoát người và phân bố khoảng cách hợp lý, với công trình đông người tối thiểu phải có 2 lối thoát nạn bố trí phân tán.
2. Xác định chiều dài lối thoát theo quy định.
3. Xác định chiều rộng lối thoát của: cửa, hành lang, vế thang.

4.3.4.1. Chiều rộng lối thoát

* Tính toán chiều rộng lối thoát:

- Đối với nhà 1 ÷ 2 tầng: tính 0,8m/100 người;
- Đối với nhà ≥ 3 tầng: tính 1,0m/100 người;
- Đối với phòng khán giả: tính 0,55 m/100 người.

* Quy định đối với chiều rộng lối thoát nhỏ nhất (tối thiểu):

- Lối đi ≥ 1 m (ngoài nhà);
- Hành lang $\geq 1,4$ m (đối với trường học, khách sạn);
- Cửa đi $\geq 0,8$ m;
- Vế thang $\geq 1,05$ m (tính cho mỗi vế);
- Chiều nghỉ rộng $\geq 1,05$ m.

* Ngoài ra:

- Có thể thiết kế các phòng đệm tiếp giáp với mặt ngoài nhà để chờ cứu nạn (yêu cầu thiết kế đảm bảo ngăn cách cháy, có thể cứu nạn trực tiếp từ các phòng này).
- Một số công trình có thể đặt thang sắt cứu hoả ngoài trời cách nhau trong khoảng 100m.
- Riêng cửa thang cứu nạn luôn được mở về hướng thoát nạn.

4.3.4.2. Chiều dài lối thoát nạn

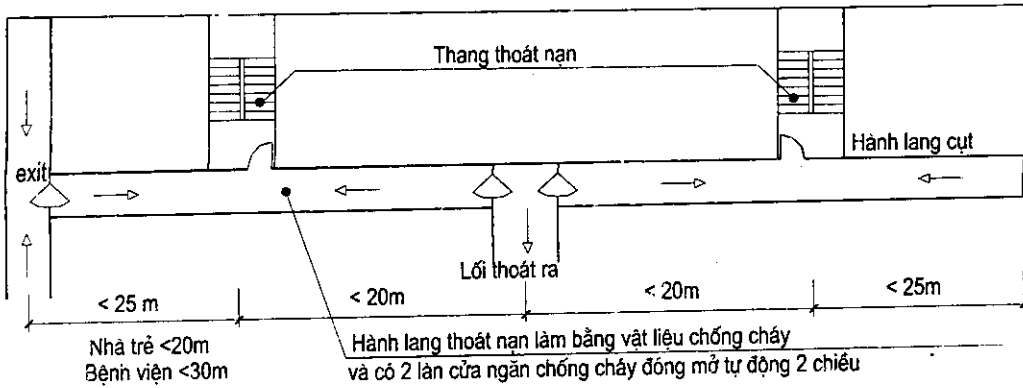
- Đối với nhà công nghiệp 1 tầng, khoảng cách xa nhất từ nơi làm việc đến lối thoát nạn gần nhất là 50m.
- Đối với nhà dân dụng và nhà công nghiệp nhẹ nhiều tầng, khoảng cách xa nhất đến lối thoát nạn là ≤ 20 m.

* Các lưu ý khác:

Ngoài các cửa sắt xếp, cửa cuốn, cửa đẩy ngang, cửa quay không được dùng làm cửa thoát nạn.

Các cửa đi giao thông chính có thể ghi chú chỉ dẫn các cửa thoát nạn riêng phân tán ra 2 phía của khu vực (ghi chú lối thoát nạn - EXIT).

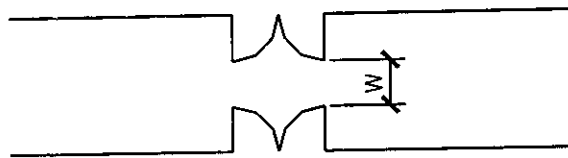
Đối với cửa điện tử có mắt thần tự động thường nối liền với hệ thống báo cháy khi có sự cố cháy báo động, thì cửa tự động luôn luôn mở.



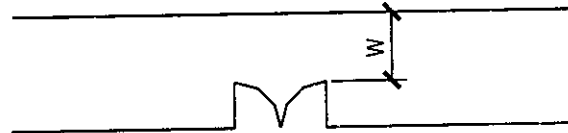
Hình 4.3: Lối thoát nạn và khoảng cách thang thoát hiểm

- Đối với hành lang thoát nạn:

+ Nếu là hành lang giữa có cửa đi mở đối diện nhau thì chiều rộng tính toán là khoảng thông thủy còn lại khi cả hai cửa cùng mở vuông góc.

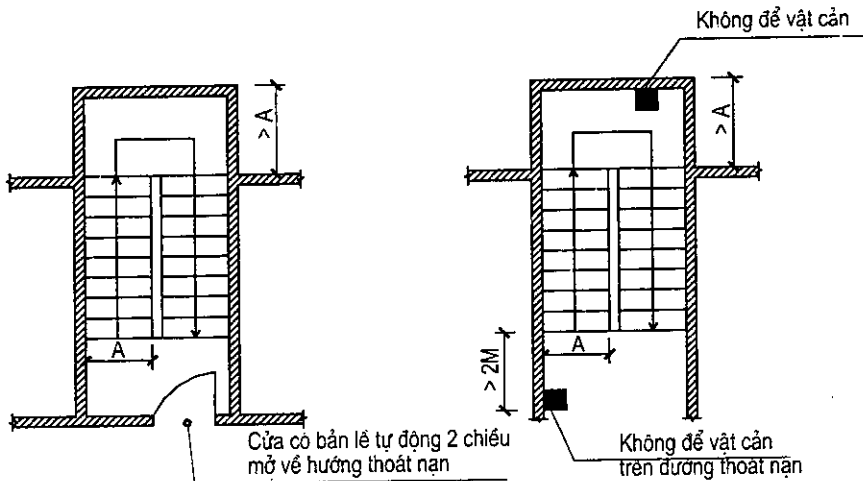


+ Nếu là cửa 1 bên thì tính bằng khoảng thông thủy khi cửa mở vuông góc đến mặt tường đối diện (hình 4.4a).



Hình 4.4a

+ Không được làm vật cản nhô ra phía trước hay trên lối thoát nạn, cầu thang thoát nạn (hình 4.4b).



Hình 4.4b

4.3.5. Yêu cầu về giao thông và khoảng cách phòng cháy chữa cháy bên ngoài nhà

Khoảng cách phòng cháy chữa cháy giữa các ngôi nhà và đường giao thông phục vụ cho việc chữa cháy phải được giải quyết kết hợp với quy hoạch khu vực.

Khoảng cách phòng cháy chữa cháy giữa các công trình là khoảng cách thông thủy giữa các tường ngoài hay kết cấu phía ngoài của các công trình.

Bậc chịu lửa của ngôi nhà thứ nhất	Khoảng cách đến ngôi nhà thứ hai có bậc chịu lửa (m)			
	I và II	III	IV	V
I và II	6	8	10	10
III	8	8	10	10
IV	10	10	12	15
V	10	10	15	15

Các đường phố chính, đường khu vực phải cách tường nhà không nhỏ hơn 5m ở phía có lối vào nhà.

Khoảng cách giữa các đường khu vực xuyên qua hoặc xen giữa các ngôi nhà phải đảm bảo không quá 180m (xem hình 4.5).

Đường cắt một làn xe dài không quá 150m, cuối đường phải có bãi quay xe với diện tích quy định như sau:

- Hình vuông cạnh $\geq 20\text{m} \times 20\text{m}$.
- Hình tròn thì đường kính $\geq 30\text{m}$.

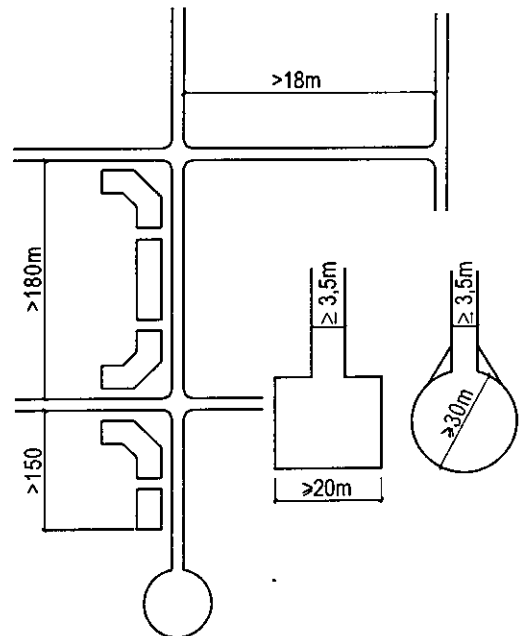
Đường giao thông khu vực xuyên qua nhà, qua cổng hay nhà cầu phải đảm bảo đủ cho xe cứu hỏa có thể đi qua:

- Chiều rộng thông thủy $\geq 3,5\text{m}$
- Chiều cao thông thủy $\geq 4,25\text{m}$.

Đường cho xe chữa cháy hoạt động phải đảm bảo:

- + Chiều rộng đường $\geq 3,5\text{m}$.
- + Chạy dọc theo 1 phía của nhà khi chiều rộng nhà $< 18\text{m}$.
- + Chạy dọc theo 2 phía của nhà khi chiều rộng nhà $\geq 18\text{m}$.

+ Mặt đường phải đảm bảo thoát nước tự nhiên bề mặt.

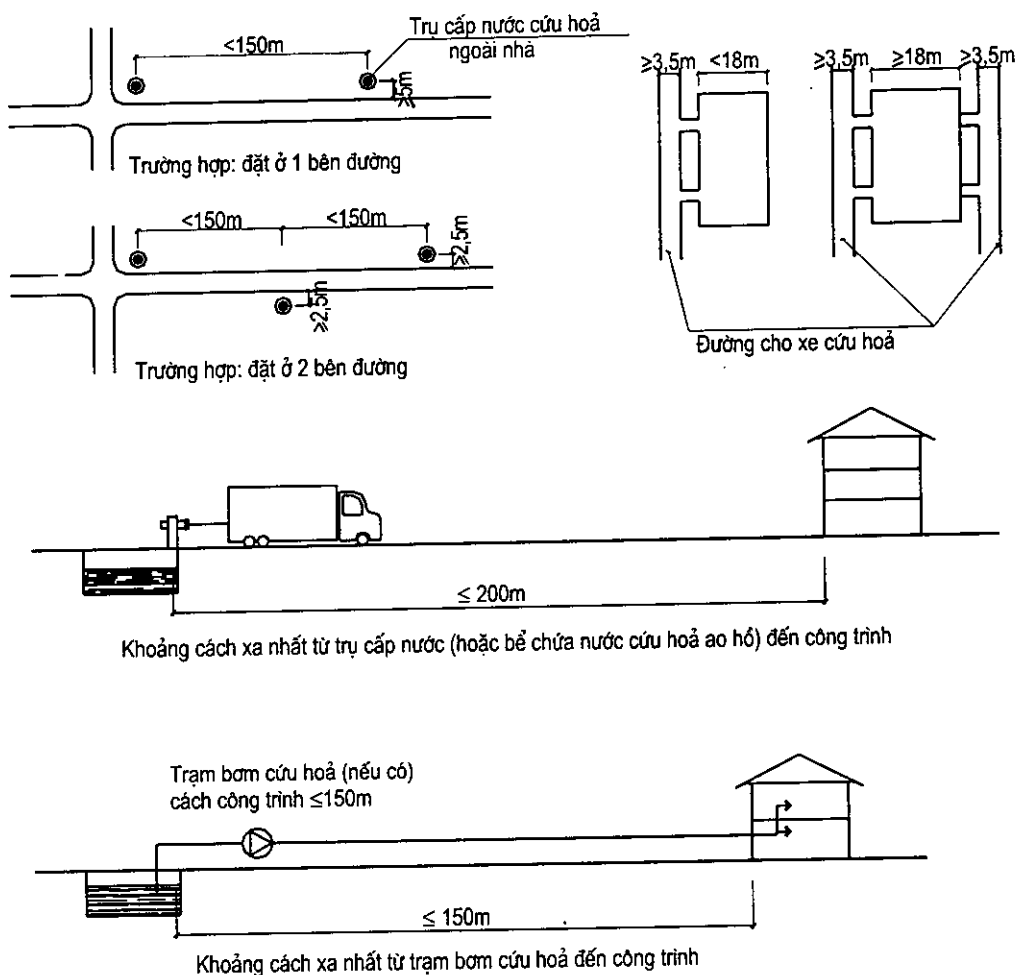


Hình 4.5

Khoảng cách từ tường nhà tới mép đường cho xe cứu hoả hoạt động không quá 25m và không nhỏ hơn 5m ở phía có lối vào nhà (xem hình 4.6).

Đường cứu hoả 1 xe chạy thì phải có các điểm tránh xe dọc đường.

Trụ cấp nước cứu hoả ngoài nhà phải bố trí dọc theo đường giao thông. Khoảng cách giữa các trụ không quá 150m. Nên bố trí ở ngã ba, ngã tư đường. Ống cấp nước thành phố cho trụ cứu hoả thường là $\Phi 100$, đầu ra của trụ là $\Phi 65$ để lắp vào vòi hút cho xi-téc của xe cứu hoả.



Hình 4.6

4.3.6. Trang thiết bị phòng cháy chữa cháy bên trong nhà

Hệ thống phòng cháy chữa cháy gồm 2 loại:

1. Hệ thống phòng cháy chữa cháy thủ công.
2. Hệ thống phòng cháy chữa cháy tự động.

4.3.6.1. Chữa cháy thủ công gồm các loại

a) Chữa cháy bằng bình hoá chất cầm tay:

- Bình khí CO₂.
- Bình bột CO₂.
- Bình bột chữa cháy.

Lắp đặt treo trên tường cao 1,2m so với mặt sàn ở các khu vực sảnh, nút giao thông, dọc hành lang...

b) Chữa cháy bằng các họng nước cứu hoả bán cố định trong công trình (sơ đồ bố trí xem ở chương 2- Phần cấp nước):

Tính toán đủ lượng nước dự trữ cứu hoả. Theo bảng 14 TCVN 2622-1995, khối tích nhà ở, nhà công cộng có khối tích $\leq 25.000\text{m}^3$ cần dự trữ một họng nước cứu hoả, lượng nước tính cho mỗi họng 2,5l/s. Trường hợp không thể lấy nước từ nguồn cung cấp trực tiếp của hệ thống cấp nước đô thị, áp suất và lưu lượng nước không đảm bảo, phải thiết kế bể dự phòng, với lượng nước cần dự trữ cứu hoả trong 3h đồng hồ.

Phải bảo đảm hoạt động tốt khi có sự cố, kể cả bị mất điện (cần có trạm phát điện dự phòng).

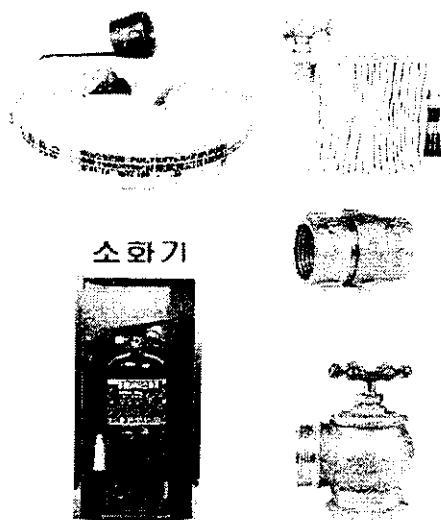
Phải đảm bảo kích thước tiết diện ống cấp nước cứu hoả, đường kính ống $d = 50\text{mm}$ (khối tích công trình $\leq 25.000\text{m}^3$) và $d = 65\text{mm}$ (khối tích công trình $\geq 25.000\text{m}^3$) theo TCVN 2622 - 1995.

Phòng kỹ thuật máy bơm cứu hoả cần đặt gần bể nước dự trữ cứu hoả và gần đường ống chính theo trục đứng. Mỗi đường ống cấp nước cứu hoả từ phòng máy phải đặt 2 máy bơm đầu song song (để phòng 1 máy hỏng trong quá trình vận hành sẽ có máy bơm thứ 2 hoạt động thay thế).

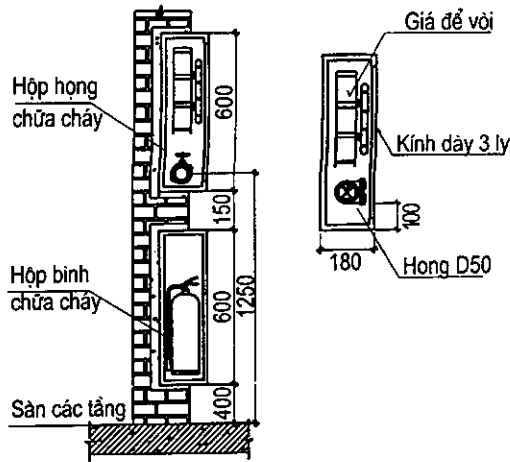
Phải có bể nước dự trữ cứu hoả (có thể kết hợp với bể chứa cấp nước sinh hoạt) với khối tích theo tính toán.

Các đường ống dẫn nước cứu hoả có thể đi ngầm dưới sàn, trong tường hoặc trong hộp kỹ thuật, cần đảm bảo kết cấu chặt chẽ và không ảnh hưởng thẩm mỹ kiến trúc, kết cấu công trình.

Tủ đặt họng nước cứu hoả đặt chìm tường, tâm của họng chữa cháy đặt cách mặt sàn 1,25m, trong tủ gồm đầu vòi, van khoá, ống mềm có đủ độ dài tính toán. Khi mở van, máy bơm cứu hoả phải tự động làm việc.



Hình 4.7: Thiết bị chữa cháy thủ công



Hình 4.8: Tủ đựng họng nước (cứu hoả vách tường) và tủ bình chữa cháy.

*** Nguyên tắc bố trí:**

Mỗi tủ đặt họng nước cứu hoả được bố trí tại những nút giao thông đông người qua lại như sảnh tầng, hành lang. Bán kính phục vụ của mỗi vòi khoảng $20 \div 25\text{m}$ (đảm bảo áp lực nước, phù hợp chiều dài ống mềm và khoảng chiều dài hành lang thoát hiểm).

Khoảng cách từ vòi xa nhất đến trạm bơm cứu hoả không nên vượt quá 150m để đảm bảo áp lực nước. Do đó một số trường hợp phải bố trí hai trạm bơm cách xa nhau phân bố cho các khu vực của công trình.

4.3.6.2. Chữa cháy bằng hệ thống cứu hoả tự động:

Gồm có hai loại (sơ đồ bố trí xem chương 2):

- Hệ thống Drencher.
- Hệ thống Sprinkler.

* Tính toán lượng nước cấp chữa cháy của hệ thống cứu hoả tự động:

- Đối với nhà ở: $25 \div 35 \text{ l/s}$.
- Đối với bệnh viện, khách sạn, nhà làm việc: $40 \div 50 \text{ l/s}$.
- Đối với bách hoá, triển lãm, siêu thị, nhà làm việc cao cấp: $60 \div 70 \text{ l/s}$.

(Lấy theo tiêu chuẩn của Trung Quốc từ tài liệu "Kiến trúc nhà cao tầng"- Hồ Thế Đức).

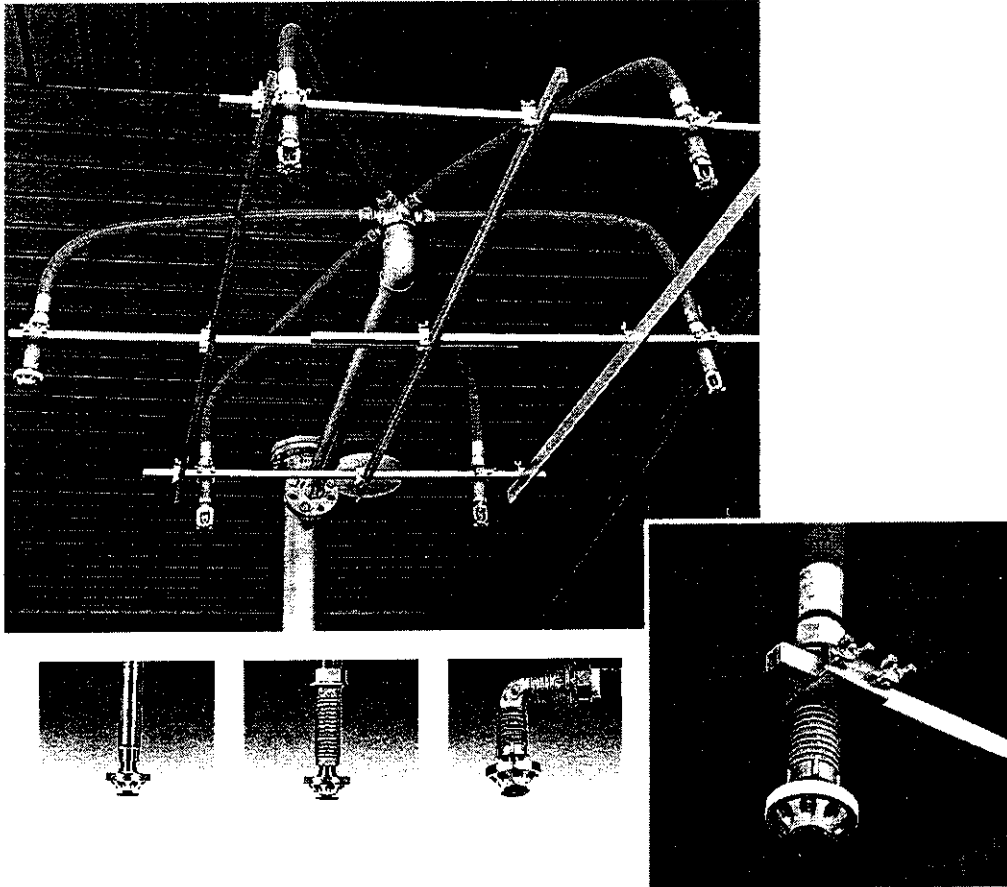
* Thời gian chữa cháy được tính như sau:

+ Bể nước cứu hỏa trên mái tính khối lượng nước dự trữ trong 10 phút chữa cháy ban đầu chờ xe cứu hỏa thành phố đến.

+ Đối với bể dự trữ nước cứu hỏa chính cho toàn nhà (thường đặt dưới mặt đất hoặc tầng hầm), khối lượng nước dự trữ chữa cháy được tính trong thời gian 1 giờ đồng hồ.

+ Trường hợp có trụ cấp nước cứu hỏa bổ sung cho đô thị thì tính lượng nước dự trữ chữa cháy trong 1 giờ đồng hồ.

+ Trường hợp nếu không có trụ cấp nước cứu hỏa bổ sung của đô thị hoặc gần nguồn nước ao hồ thì phải tính lượng nước dự trữ cứu hỏa trong 3 giờ đồng hồ (theo tiêu chuẩn Phòng cháy chữa cháy - TCVN 2622:1995).



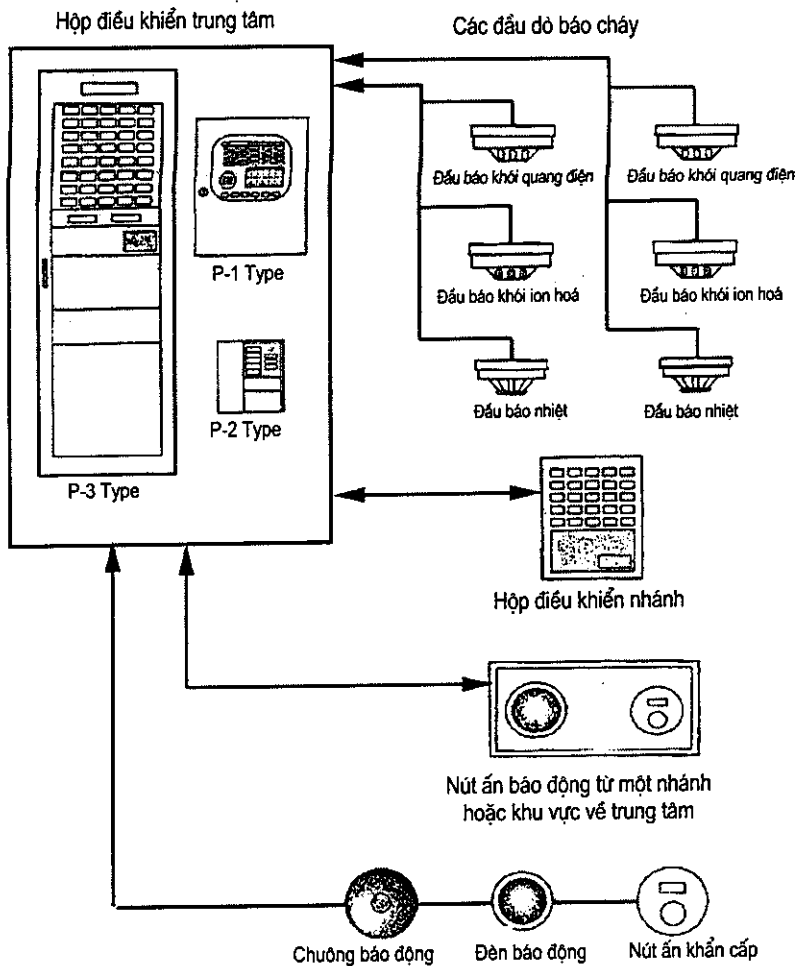
Hình 4.9: Đầu phun chữa cháy tự động Sprinkler

4.3.6.3. Hệ thống báo cháy

- Hệ thống báo cháy thông thường được bố trí kết hợp với hệ thống cứu hỏa.

- Hệ thống báo cháy bao gồm: các đầu báo cháy (thường đặt trên trần nhà, trong hộp kỹ thuật, trong ống gió), từ đó dẫn theo hệ thống đường dây điện 12V hoặc 24V về hộp trung tâm báo cháy (thường đặt trong phòng bảo vệ và được kết nối với hệ thống báo động (còi, chuông, loa thông báo) và kết nối với hệ thống máy tính điều khiển tự động kích hoạt tới máy bơm cứu hỏa).

Các đầu báo cháy có nhiều loại khác nhau như: đầu báo khói, đầu báo nhiệt, đầu báo quang... tùy theo chức năng hoạt động của công trình mà lựa chọn loại đầu báo cho thích hợp (mỗi đầu báo thông thường phục vụ cho một phạm vi bán kính $2 \div 2,5$ m).



Hình 4.10. Sơ đồ hệ thống báo cháy

Những vấn đề cần lưu ý trong quá trình thiết kế (đối với kỹ sư, kiến trúc sư) liên quan đến việc bố trí hệ thống phòng cháy chữa cháy:

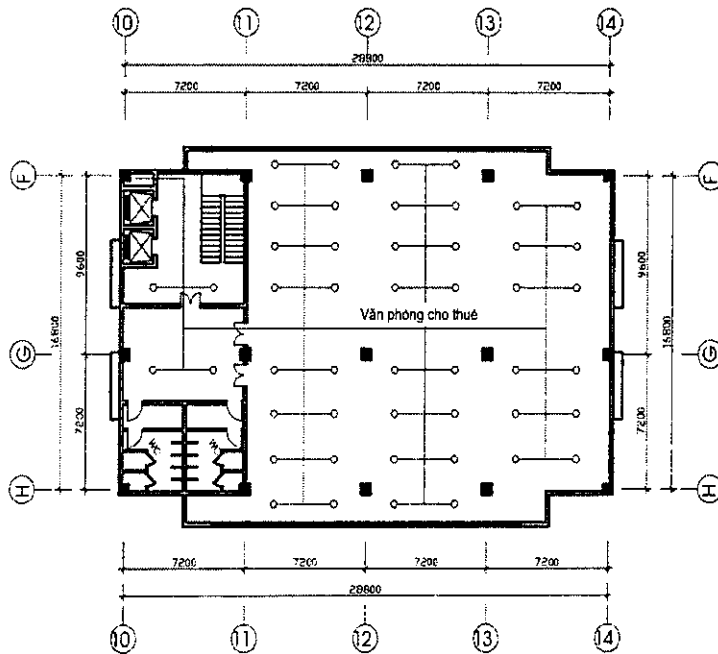
- Lựa chọn vị trí hộp kỹ thuật cho ống đúng chính hợp lý trên mặt bằng kiến trúc, từ đó phân nhánh đường ống, đảm bảo phân bố đều, ngắn nhất. Từ đường ống chính đến vòi cứu hoả xa nhất không vượt quá 24m.

- Phòng kỹ thuật máy bơm trong một công trình thường bố trí cho cả máy bơm cứu hoả và máy bơm nước sinh hoạt, thường đặt ở gần bể nước dự trữ cứu hoả, gần ống đứng chính cấp lên các tầng, để tận dụng tối đa áp lực của máy bơm. Do có độ ồn và rung lớn nên chú ý cách âm, chống ồn.

- Vị trí các vòi cứu hoả trên mặt trần phải đảm bảo bán kính phục vụ của mỗi vòi (từ $9 \div 11,6m^2/1$ đầu vòi).

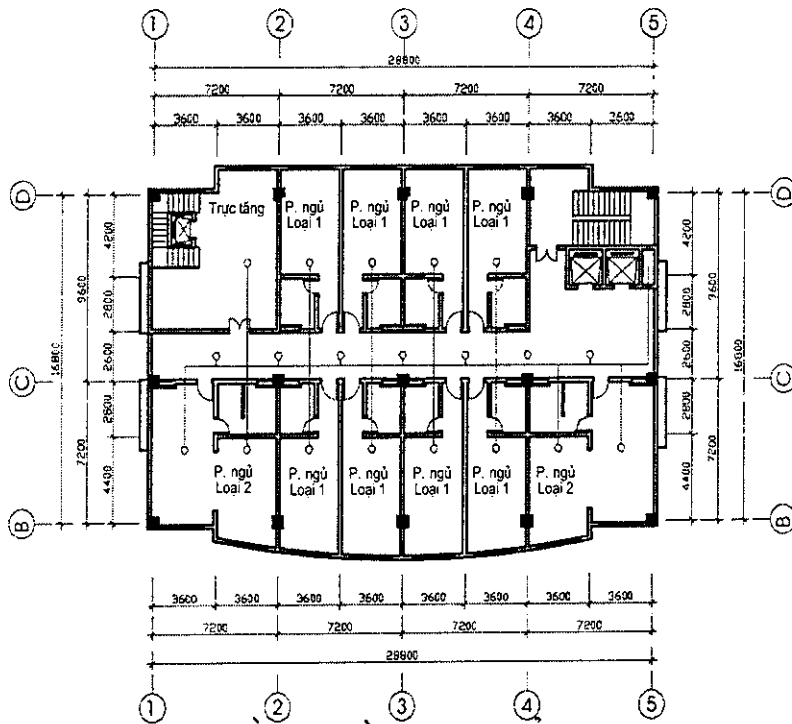
- Vị trí các đầu báo khói, báo cháy cũng phải đảm bảo bán kính phục vụ từ $2,5 \div 3m$.

Thông thường máy bơm cứu hoả có thể đáp ứng cho nhà cao tới 50m (khoảng $12 \div 15$ tầng). Nếu lớn hơn 50m phải có trạm bơm tiếp áp ở các tầng kỹ thuật.



MẶT BẰNG TẦNG VP ĐIỂN HÌNH

Tỉ lệ: 1/50



MẶT BẰNG TẦNG VP ĐIỂN HÌNH

Tỉ lệ: 1/50

Hình 4.11: Ví dụ minh họa sơ đồ mặt bằng bố trí hệ thống vòi chữa cháy tự động Sprinkler

Chương 5

HỆ THỐNG ĐIỀU HOÀ KHÔNG KHÍ VÀ THÔNG GIÓ

5.1. KHÁI NIỆM CHUNG

Hệ thống điều hoà không khí và thông gió là một hệ thống trang thiết bị kỹ thuật (TTBKT) hiện đại đối với các công trình kiến trúc hiện nay.

Hệ thống này mới được nghiên cứu ứng dụng nhiều vào thiết kế xây dựng từ những năm 50 của thế kỷ 20 này. Mới đầu chỉ có ở một số nước phát triển như Mỹ, Nhật, Đức, Anh, Pháp, Nga... Riêng ở Việt Nam tới những năm 90 mới bắt đầu phổ biến.

Cho đến nay hệ thống điều hoà không khí được nghiên cứu đẩy mạnh, cải tiến nhiều và đã trở thành nhu cầu phổ biến đối với các công trình xây dựng trên khắp thế giới và ở Việt Nam ta.

Từ khi có máy điều hoà, nó đã đóng góp vào việc tạo nên một môi trường vi khí hậu thích hợp theo ý muốn để phục vụ cho con người trong các môi trường sống và làm việc. Giúp cho con người cảm thấy thoải mái dễ chịu trong khi làm việc và nghỉ ngơi. Điều đó giúp tăng năng suất lao động, làm ra được nhiều của cải sản phẩm hơn, mau hồi phục sức khỏe, tái hồi sức lao động tốt và kéo dài tuổi thọ cho con người.

Bởi vậy việc trang bị hệ thống điều hoà không khí và thông gió cho công trình kiến trúc xây dựng là một nhu cầu rất cần thiết, đặc biệt là đối với các công trình lớn, nhiều người sống và làm việc trong đó.

Điều hoà không khí và thông gió đóng vai trò duy trì sự ổn định và cân bằng các thông số trạng thái của không khí, cũng như các yếu tố khí hậu có ảnh hưởng đến con người, nhằm giải quyết một môi trường thích ứng với sức khỏe và đời sống con người.

5.1.1. Các thông số trạng thái của không khí

5.1.1.1. Khí áp (áp suất không khí): Ký hiệu (B)

Khí áp chuẩn: $B_0 = 760\text{mm Hg}$.

5.1.1.2. Mật độ không khí: Ký hiệu (ρ)

Mật độ không khí chuẩn: $\rho^0 = 1,2 \text{ kg/m}^3$ không khí.

5.1.1.3. Nhiệt độ không khí: Ký hiệu (t) = $^{\circ}\text{C}$

- t_K (nhiệt độ theo nhiệt kế bầu khô): Đo trong môi trường khô;
- t_U (nhiệt độ theo nhiệt kế bầu ướt): Đo trong môi trường ướt;
- t_{ds} (nhiệt độ điểm sương) là nhiệt độ mà tại đó nước trong không khí ngưng tụ lại. Nhiệt độ điểm sương (t_{ds}) có liên quan tới chiều dày tường, sàn.

5.1.1.4. Độ ẩm tương đối của không khí: Ký hiệu (φ)

Khi không khí ẩm bão hoà tức là $\varphi = 100\% = 1$.

Lúc đó không thể đưa thêm hơi H_2O vào không khí được nữa (cơ thể con người không thể bay hơi mồ hôi được và sẽ thấy khó chịu).

Như vậy:

- + Khi φ càng lớn \rightarrow không khí ẩm nhiều \rightarrow càng khó bay mồ hôi;
- + Khi φ càng nhỏ \rightarrow không khí càng khô \rightarrow dễ bay mồ hôi.

5.1.1.5. Dung ẩm: Ký hiệu: (d)

Dung ẩm là khối lượng nước có trong không khí tính bằng g/kg không khí.

Đây là thông số quan trọng, chi phối mạnh đối với việc điều hoà không khí và tăng giảm nhiệt độ của không khí.

Khi lượng dung ẩm càng lớn thì việc làm lạnh nhiệt độ không khí càng tốn năng lượng, máy điều hoà phải làm việc nhiều hơn, ảnh hưởng nhiều đến công suất của máy điều hoà.

5.1.2. Các yếu tố khí hậu ảnh hưởng đến con người và sản xuất như thế nào?

5.1.2.1. Ảnh hưởng của nhiệt độ môi trường không khí

Nó rất nhạy cảm với da thịt con người, ảnh hưởng rất lớn đến sức khỏe và khả năng chịu đựng của con người.

Đối với cơ thể con người:

+ Khi mất nhiệt là lúc t_{KK} (nhiệt độ không khí môi trường) $\leq 36^{\circ}\text{C}$ (cảm thấy mát hoặc lạnh).

+ Khi nhận thêm nhiệt là lúc $t_{KK} > 36^{\circ}\text{C}$ (cảm thấy nóng).

Đối với sản phẩm trong quá trình sản xuất cũng vậy. Có loại sản phẩm chỉ thích ứng với một khoảng t_{KK} nhất định (nếu khác sản phẩm đó có thể bị phá hủy).

Ví dụ: Trong nhà máy dệt thì cần t° thích hợp cho các loại sợi. Hay nhà máy thực phẩm lại cần t° thích hợp cho thực phẩm chế biến.

5.1.2.2. Ảnh hưởng của độ ẩm tương đối của môi trường (φ)

Đối với con người:

+ Khi độ ẩm không khí thấp: dễ bay hơi mồ hôi, khi đó cơ thể sẽ thải t° (thực chất là sự bay hơi nước).

(1gam nước trong cơ thể con người bay hơi thì thải ra nhiệt lượng 600 calo. Để bay hơi mồ hôi được thì đòi hỏi độ ẩm không khí $\varphi < 100\%$).

+ Khi độ ẩm không khí cao: khó bay hơi mồ hôi, cơ thể chậm thải nhiệt, gây cảm giác khó chịu.

Đối với sản xuất:

+ Độ ẩm không khí là yếu tố quan trọng ảnh hưởng tới sản phẩm trong sản xuất.

+ Độ ẩm không khí cao dễ gây ẩm mốc sản phẩm, thậm chí có thể không thể thao tác sản xuất được.

Ví dụ: Sợi trong nhà máy dệt bị ẩm cao thì sợi không thể se sợi hoặc dệt vải v.v...

5.1.2.3. Ảnh hưởng của tốc độ lưu chuyển không khí (gió) (ω_K)

Tuỳ theo nhiệt độ không khí mà cần có tốc độ gió ω_K thích hợp để tạo ra một môi trường dễ chịu có nhiệt độ tương đương, gọi là nhiệt độ hiệu quả (t_{hq}).

- Khi $t^\circ = 16 \div 20^\circ\text{C}$ cần $\omega_K = 1 \div 3\text{m/s}$ (tốt).

- Khi $t^\circ \geq 30^\circ\text{C}$ đòi hỏi $\omega_K = 3,5 \div 4,5\text{m/s}$ (mới có cảm giác mát).

Như vậy người ta có thể chủ động tạo ra môi trường có t_{hq} bằng cách tạo ra một tốc độ gió thích hợp.

Ta có công thức tính sau:

$$t_{hq} = 0,5(t_K + t_u) - 1,94 \cdot \sqrt{\omega_K}$$

Trong đó:

t_{hq} - nhiệt độ hiệu quả tương đương;

t_K - nhiệt độ không khí bầu khô;

t_u - nhiệt độ không khí bầu ướt;

ω_K - tốc độ lưu chuyển không khí (tốc độ gió).

Công thức cho thấy để có thể thay đổi t_{hq} thì phải dựa vào ω_K .

Nếu ω_K tăng thì t_{hq} giảm (không khí môi trường sẽ mát hơn)

Ví dụ: Khi đi xe máy với tốc độ $\approx 30\text{km/h}$ (tương đương với $\omega_K = 9\text{m/s}$) thì mặc dù trời nắng nóng nhưng người ta vẫn cảm thấy mát dễ chịu đó là t_{hq} giảm so với nhiệt độ thực tế.

5.1.2.4. Ảnh hưởng của độ độc hại trong không khí (Z)

- Môi trường không khí rất dễ bị ô nhiễm. Các chất gây ô nhiễm môi trường không khí như các loại khí độc hại, khói thuốc, hơi nước, bụi... Con người sống và làm việc trong môi trường không khí bị ô nhiễm sẽ bị ảnh hưởng trực tiếp đến sức khỏe.

Tóm lại: Điều hoà không khí và thông gió thực chất là việc xử lý nhiệt và ẩm (t° , φ), làm sạch không khí nhờ ω_k và khử chất độc hại Z.

5.1.3. Các khái niệm về trao đổi không khí trong nhà

Không gian bên trong nhà được thiết lập bởi các kết cấu bao che công trình như tường, nền, sàn, mái, cửa v.v..., do đó môi trường bên trong nhà đã có sự cách biệt với môi trường bên ngoài nhà. Tuy nhiên, môi trường bên trong nhà vẫn chịu ảnh hưởng rất lớn của môi trường bên ngoài. Ví dụ:

- Về mùa hè nhiệt độ nóng bức cũng làm cho trong nhà nóng bức oi ả, hoặc mùa đông lạnh giá thì trong nhà cũng lạnh theo. Đó là do ảnh hưởng thẩm thấu của nhiệt độ môi trường không khí bên ngoài.

- Về độ ẩm không khí cũng vậy, do sự trao đổi không khí lưu thông bên ngoài và bên trong hoặc không khí bên ngoài lọt vào sẽ làm cho độ ẩm không khí trong nhà tương đương với độ ẩm không khí bên ngoài.

- Về tốc độ lưu chuyển không khí: Tốc độ lưu chuyển không khí bên ngoài nhà và bên trong nhà khác nhau cũng gây ảnh hưởng đến sự trao đổi không khí bên trong nhà.

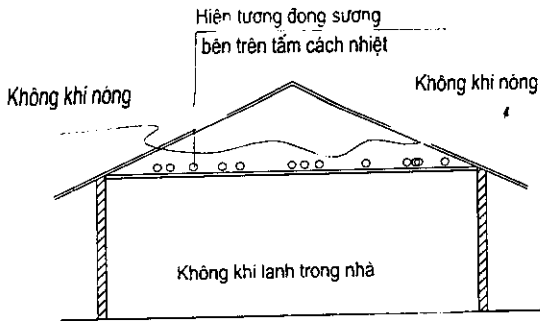
Các nhân tố bên trong nhà cũng gây ảnh hưởng đến không khí trong nhà như: con người, đồ đạc, các thiết bị dùng điện, máy móc v.v... sản sinh ra nhiệt lượng làm nhiệt độ trong phòng tăng lên; hoặc thải ra các chất độc hại, khói bụi ... ảnh hưởng lớn đến chất lượng không khí bên trong nhà.

Sự đối lưu tự nhiên của không khí trong phòng theo nguyên lý không khí nóng bốc lên, không khí lạnh chìm xuống dưới.

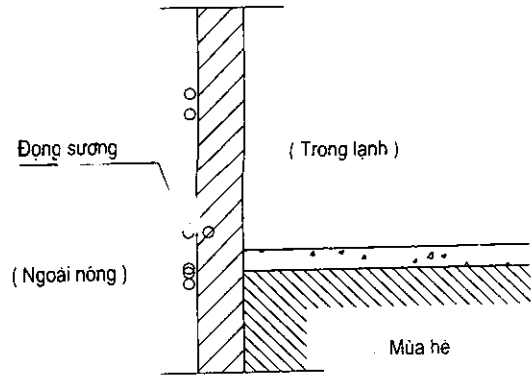
(Khí nóng đi ở trên, khí lạnh đi ở dưới phân cách tương ứng qua vùng trung hoà ở giữa độ cao phòng).

Với những nhân tố ảnh hưởng như trên có thể sẽ làm cho không khí bên trong nhà không được thích hợp với nhu cầu sống và làm việc của con người. Ngoài ra với sự chênh lệch nhiệt độ bên trong và bên ngoài nhà có thể gây nên hiện tượng đọng sương trên bề mặt tường, mặt kính hay nền nhà hay đồ vật khi nhiệt độ trên bề mặt tường hay đồ vật nhỏ hơn nhiệt độ điểm sương ($t_w < t_{ds}$).

Bởi vậy nhiệm vụ của các nhà thiết kế và kỹ thuật điều hoà không khí là phải khắc phục được các ảnh hưởng do yếu tố khách quan và chủ quan gây ra, nhằm tạo được môi trường không khí bên trong nhà thích hợp với đời sống con người.



Hình 5.1



Hình 5.2

Trước hết đối với kiến trúc yêu cầu thiết kế bao che phải bảo đảm những vấn đề sau:

- Đủ độ kín để giữ nhiệt độ (t°) và độ ẩm (φ) ổn định trong phòng, chủ động thông gió, không để không khí bên ngoài tự do lọt vào phòng.

- Để đảm bảo cách nhiệt cho không gian trong nhà thì yêu cầu độ dày tối thiểu của tường phải $\geq 220\text{mm}$ và mái phải xử lý chống nóng, chống thấm.

- Hạn chế làm tường kính, vách kính bên ngoài (vì độ mất nhiệt và truyền nhiệt cao, làm tăng tổn thất công suất máy điều hòa; lại dễ bị đọng sương, bẩn bụi...).

- Đối với cửa: Yêu cầu khi khép phải kín không có khe hở.

Nếu thiết kế cửa sổ kính, nên làm kính 2 lớp và có biện pháp che chắn nắng cho cửa kính.

Với các cửa đi phải mở thường xuyên như ở các cửa hàng mua bán, siêu thị, khách sạn v.v... thì phải thiết kế màn chắn gió qua lỗ cửa để ngăn cách nhiệt độ bên trong và ngoài; hoặc với các công trình công cộng khác, có nhịp độ qua lại ít thì có thể thiết kế cửa tự động (với nhiều nguyên lý khác nhau như: nhờ đèn cảm quang, đèn hồng ngoại hay hệ thống điện tử v.v...).

5.1.4. Khái niệm về thông gió và điều hoà không khí

5.1.4.1. Thông gió

Khái niệm: Để ngăn cản sự tích tụ nhiệt, ẩm hoặc các chất độc hại và làm sạch môi trường không khí, cần phải tiến hành thay thế liên tục không khí trong phòng đã bị ô nhiễm bằng không khí tươi mát lấy từ bên ngoài. Quá trình đó thường gọi là thông gió.

Định nghĩa: Thông gió là quá trình trao đổi không khí trong nhà và ngoài trời để bảo đảm thải ra ngoài nhiệt thừa, ẩm thừa và các chất độc hại... nhằm giữ cho các thông số vật lý, khí tượng không vượt quá giới hạn cho phép.

Phân loại:

a) Phân loại theo phạm vi tác dụng:

1. Thông gió tổng thể có tác dụng trên toàn bộ không gian của phòng nhờ hệ thống thổi không khí vào nhà, hoặc hệ thống hút thải không khí ra hoặc kết hợp cả hai.

2. Thông gió cục bộ có tác dụng trên một phạm vi hẹp của không gian nơi tập trung tích tụ nhiệt ẩm, hoặc độc hại nhiều hơn các nơi khác (thường có bộ phận tích góp hoặc ngăn che để tăng hiệu quả và chống sự lan tỏa các chất độc hại ra các vùng lân cận - ví dụ như bếp, xưởng nhiệt luyện...).

b) Phân loại theo phương thức thực hiện:

1. Thông gió cưỡng bức nhờ quạt gió (có thể kèm theo ống dẫn không khí hoặc không có ống dẫn không khí) nhờ đó tạo ra dòng đối lưu cưỡng bức (luồng khí) trong phòng.

2. Thông gió tự nhiên là lợi dụng sức gió hoặc lực nâng của không khí khi có sự chênh lệch về mật độ, áp suất, nhiệt độ, nhờ đó tạo ra dòng khí đối lưu tự nhiên qua cửa ra vào, cửa sổ cửa mái, các lỗ thông gió...

Đôi khi người ta làm thêm các ống hút gió, giếng hút gió để tăng lực tự hút (ví dụ như buồng thang có cửa mái trong v.v...).

Tuy nhiên, nếu chỉ thông gió thuần túy thì vẫn ảnh hưởng nhiều bởi trạng thái không khí ngoài trời mà chưa tạo ra được vi khí mong muốn. Phải chủ động điều tiết (điều hòa không khí) mới có thể tạo ra và duy trì được trạng thái không khí trong phòng theo ý muốn.

5.1.4.2. Điều hòa không khí (điều tiết không khí)

Định nghĩa: Điều hòa không khí là quá trình tạo ra và giữ ổn định các thông số trạng thái của không khí theo một chương trình định sẵn bằng các thiết bị máy móc mà không phụ thuộc vào điều kiện khí tượng bên ngoài.

Như vậy có thể coi điều hòa không khí là quá trình thông gió có xử lý nhiệt, ẩm thông khí trước khi thổi vào phòng. Thiết bị cho điều hòa không khí không thể đơn lẻ mà phải là một hệ thống gồm nhiều khâu.

5.2. CÁC CẤU TRÚC CỦA HỆ THỐNG ĐIỀU HOÀ KHÔNG KHÍ

Hệ thống điều hòa không khí bao gồm nhiều bộ phận thiết bị hợp thành, mỗi thiết bị thực hiện một chức năng riêng, các thiết bị có cùng chức năng hợp thành một khâu.

Hệ thống điều hòa không khí gồm 4 khâu.

5.2.1. Khâu xử lý không khí

Khâu này có nhiệm vụ tạo ra chế độ nhiệt, ẩm của không khí cho phù hợp với tính toán, đồng thời bảo đảm các tiêu chuẩn vệ sinh, để không khí trước khi thổi vào phòng có trạng thái định trước.

Vậy khâu xử lý không khí bao gồm các thiết bị làm lạnh (hoặc sấy nóng không khí) và thiết bị làm ẩm không khí.

Đây là khâu quan trọng nhất của hệ thống điều hoà không khí (khâu này thường được bố trí cùng với hệ thống quạt thông gió trong buồng điều không).

5.2.2. Khâu vận chuyển và phân phối không khí

Khâu này có nhiệm vụ đưa không khí đã được xử lý đến nơi cần thiết trong phòng. Tại đó sẽ diễn ra quá trình trao đổi không khí giữa không khí được thổi vào với không khí trong phòng đã bị ô nhiễm (bởi nhiệt, ẩm, bụi và các khí thải khác... do sinh hoạt và sản xuất).

Không khí điều hoà được dẫn từ buồng điều không đến các phòng cần điều hòa nhờ vào hệ thống ống dẫn gió. Tại đây không khí lạnh (hoặc sưởi ấm) được phân phối đều nhờ các miệng thổi gió vào (không gian cần điều hòa thường là khoảng không từ mặt sàn đến độ cao 2m), đồng thời một phần không khí mới (không khí tươi) được bổ sung qua cửa lấy gió từ ngoài trời vào tại buồng điều không.

Sau đó, một phần không khí được tuần hoàn trở lại buồng điều không hoà nhập và tiếp tục chu trình mới (để tiết kiệm không khí lạnh hoặc ấm, tức là tiết kiệm năng lượng cho máy điều hoà không khí) nhờ vào các miệng hút gió với đường ống gió hồi và quạt gió hồi. Không khí thải được thải ra ngoài qua cửa thải gió tại buồng điều không.

Như vậy, khâu vận chuyển và phân phối không khí thường bao gồm: quạt cấp gió vào, quạt gió hồi, các cửa lấy gió tươi và cửa thải gió ô nhiễm; các đường ống cấp gió, đường gió hồi, các miệng thổi gió vào phòng và các miệng hút gió thải trong phòng.

5.2.3. Khâu cung cấp năng lượng

Khâu này có nhiệm vụ cung cấp năng lượng cho hệ thống điều hoà không khí hoạt động, bao gồm các động cơ điện dẫn động cho các thiết bị bơm, quạt, máy nén, có thể có cả nguồn hơi nước hoặc nước nóng cấp nhiệt cho sưởi ấm; hệ thống lạnh cấp lạnh cho buồng điều không, hệ thống cấp thoát nước v.v...

Khâu cung cấp năng lượng chiếm phần lớn chi phí đầu tư, cũng như chi phí vận hành của toàn hệ thống.

Các thiết bị của khâu này thường được đặt riêng thành từng trạm (ví dụ: trạm biến thế điện, trạm lạnh trung tâm; trạm cấp nước, trạm giải nhiệt cho máy v.v...).

5.2.4. Khâu đo lường và điều khiển, khống chế tự động

Các thiết bị đo lường có nhiệm vụ chỉ thị hoặc ghi lại các thông số (về nhiệt độ, độ ẩm tương đối) của không khí trong phòng cần điều hòa và không khí ngoài trời sau khi được xử lý. Đo nhiệt độ và áp suất của nước lạnh, nước nóng, lưu lượng nước, lưu lượng không khí sau khi đã xử lý v.v...

Các thiết bị khống chế và điều khiển tự động bao gồm: các bộ phận cảm biến nối với các cơ cấu thừa hành, được biến đổi trực tiếp thành tín hiệu điện tác động lên các cơ cấu

điều khiển, để tự động đóng mở các van nước lạnh (nóng), các cửa điều chỉnh giá, thay đổi công suất của sợi đốt gia nhiệt v.v...

Tùy theo mức độ yêu cầu của các hệ thống điều hoà không khí mà các thiết bị đo lường và tự động điều chỉnh có thể là rất hiện đại hoặc rất đơn giản, ví dụ: máy điều hoà không khí kiểu cửa sổ chỉ có bộ cảm biến tự động đóng ngắt nhằm điều khí và nhiệt độ của giàn lạnh xuống thấp, hoặc tăng lên theo yêu cầu.

5.3. PHÂN LOẠI CÁC HỆ THỐNG ĐIỀU HOÀ KHÔNG KHÍ

5.3.1. Phân loại theo chức năng làm việc

1. Máy điều hoà không khí một chiều (chỉ có khả năng làm lạnh và giảm ẩm).

Các bộ phận chủ yếu của máy gồm:

- Máy nén lạnh, giàn ngưng tụ, thiết bị lọc và tiết lưu, quạt gió làm mát máy, cửa hút không khí vào (gọi chung là giàn nóng).

- Quạt thổi gió lạnh ở cửa thổi gió vào phòng (gọi chung là giàn lạnh).

2. Máy điều hoà không khí hai chiều (có cả hai khả năng làm lạnh hoặc sưởi ấm, giàn ấm không khí). Các bộ phận tương tự máy một chiều, nhưng có thêm van đảo chiều nóng, lạnh.

3. Máy hút ẩm: Cơ bản giống như máy điều hoà không khí một chiều, nhưng chức năng chủ yếu chỉ hút ẩm làm khô, nên người ta thiết kế giàn nóng và giàn lạnh kề nhau trong một vỏ máy và đặt ở trong nhà. Riêng nhiệt độ bay hơi ở giàn lạnh máy hút ẩm thì thấp hơn ở máy điều hoà không khí để làm tăng lượng hơi nước ngưng tụ nhiều hơn (chảy vào khay và đưa ra ngoài).

4. Máy điều hoà không khí hai chiều có thêm chức năng hút ẩm, (máy có bố trí 2 van đảo chiều, có 2 giàn nóng: 1 giàn làm việc cho chế độ làm lạnh hoặc sưởi ấm, một giàn làm việc cho chế độ hút ẩm).

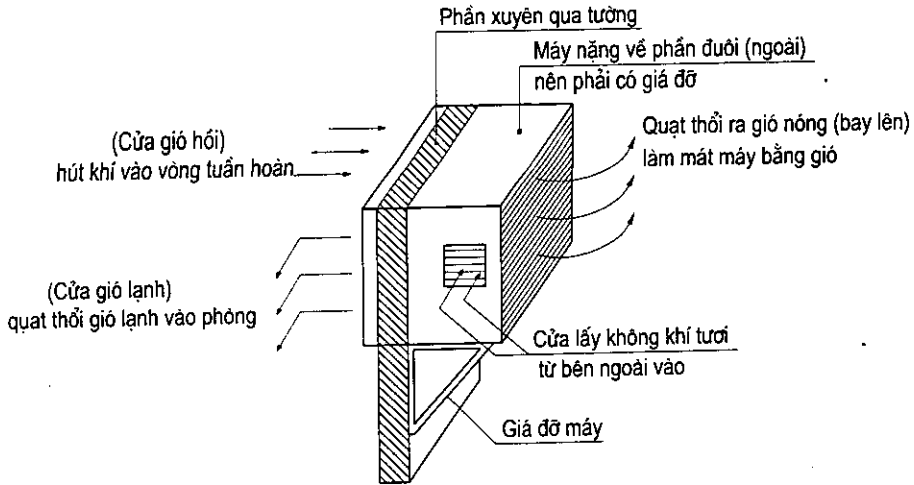
* *Chú ý:* Với mọi giàn lạnh của máy điều hoà không khí, làm việc với nhiệt độ bề mặt thấp hơn nhiệt độ điểm sương đều có khả năng khử ẩm không khí trong phòng, lượng ẩm giảm nhiều hay ít tùy thuộc vào năng suất gió và nhiệt độ bề mặt của giàn lạnh, (quan sát thực tế ta thấy nước trong ống ngưng của các máy điều hoà không khí chảy ra ngoài chính là phần hơi nước của không khí trong phòng đã được hút ẩm đưa ra ngoài).

5.3.2. Phân loại theo cấu trúc của máy

5.3.2.1 *Máy điều hòa cục bộ* (đặc điểm là công suất nhỏ, phục vụ phạm vi hẹp):

a) *Máy điều hòa kiểu cửa sổ:*

Giàn nóng và giàn lạnh được bố trí chung trong một vỏ máy, nửa giàn nóng nhô ra được tiếp xúc với không khí ngoài trời, nửa giàn lạnh được tiếp xúc với không khí trong nhà.



Hình 5.3: Máy điều hoà cục bộ kiểu cửa sổ

Có loại một chiều chỉ làm lạnh, có loại cả 2 chiều (nóng lạnh).

Công suất thường 6000, 9000, 12000 BTU/h.

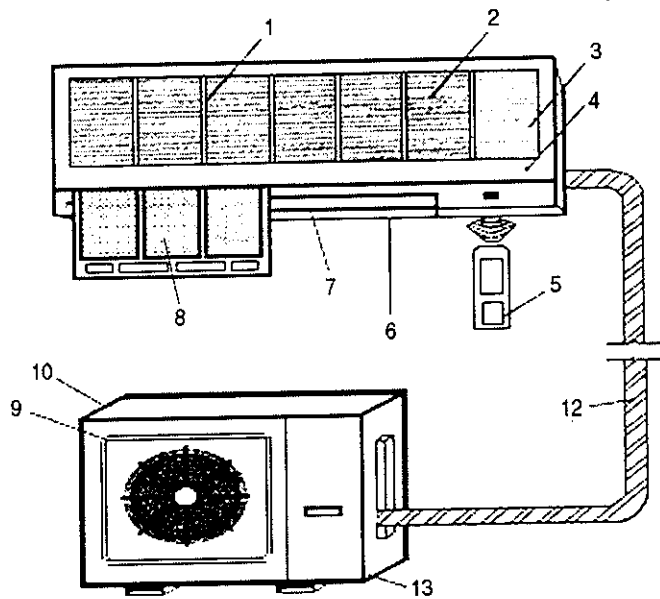
b) Máy điều hoà ghép:

Gồm 2 phần riêng biệt.

- Phần trong nhà (indoor unit);
- Phần ngoài nhà (outdoor unit).

Có nhiều loại công suất khác nhau 6000, 9000, 12000, 15000, 18000,... 50000 BTU/h (loại công suất nhỏ thường chỉ có 2 khối: 1 giàn nóng ngoài và một giàn lạnh trong; loại công suất lớn hơn có thể có 1 giàn nóng ngoài và nhiều giàn lạnh bên trong nhà).

Có loại một chiều và có loại 2 chiều.



Hình 5.4: Máy điều hoà cục bộ kiểu ghép

- 1- cục trong nhà (indoor unit); 2- cửa gió vào;
- 3- đầu cảm nhiệt trong phòng; 4- đèn báo hiệu nhiệt độ trong phòng; 5- bảng điều khiển từ xa;
- 6- dây nối điện; 7- cửa thổi gió; 8- phin lọc bụi;
- 9- cục ngoài trời (outdoor unit); 10- cửa gió giải nhiệt vào;
- 11- cửa gió giải nhiệt ra; 12- ống dẫn gas, ống dẫn nước ngưng tụ được bọc cách nhiệt;
- 13- bulông móng.

5.3.2.2. Máy điều hoà không khí kiểu tủ

Công suất trung bình, phục vụ cho phòng có diện tích tương đối rộng, ví dụ như phòng họp, hội trường, phòng khán giả ≤ 500 chỗ.

Điều hòa dạng này có thể coi là nửa cục bộ nửa trung tâm (do phạm vi phục vụ tuy có rộng hơn nhưng vẫn do từng bộ phận tách biệt, cục bộ trong công trình, và nguyên lý hoạt động gần giống như máy điều hòa trung tâm gồm một giàn nóng và nhiều giàn lạnh hay nhiều cửa thổi gió lạnh vào phòng, tuy nhiên về công suất thì còn nhỏ hơn nhiều so với máy điều hòa trung tâm, nên gọi là điều hòa dạng tủ.

Điều hòa không khí kiểu tủ có loại 1 chiều và loại 2 chiều.

5.3.2.3. Máy điều hòa không khí trung tâm

Công suất lớn hàng trăm ngàn BTU/h, hàng trăm ngàn kCal/h có thể phục vụ cho cả một công trình vài ngàn mét vuông, hoặc từng cụm, từng khu vực của những công trình lớn.

Giàn nóng của điều hòa trung tâm là cả một hệ thống máy có kích thước công kênh, thường phải đặt trong một phòng máy gọi là phòng kỹ thuật điều hòa trung tâm, hoặc đặt trong một khung vỏ máy lớn đặt ngoài trời, trên sân thượng.

Các giàn lạnh là một hệ thống gồm rất nhiều cửa thổi gió lạnh vào các phòng cần điều hòa.

Giàn nóng và giàn lạnh của máy điều hòa trung tâm được nối với nhau qua hệ thống đường ống dẫn chất tải lạnh (hoặc ống dẫn gió lạnh) nằm trong hộp kỹ thuật đứng đi xuyên qua các tầng nhà vào các ống nhánh nằm ngang phía trên trần kỹ thuật của các tầng.

Bởi vậy khi thiết kế cho hệ thống điều hòa không khí trung tâm cần phải đặc biệt chú ý đến các hộp kỹ thuật, trần kỹ thuật, phòng kỹ thuật trong thiết kế kiến trúc.

Máy điều hòa không khí trung tâm có loại chỉ có một chiều và có loại 2 chiều.

5.3.3. Phân loại theo phương pháp xử lý không khí

5.3.3.1. Máy điều hòa không khí xử lý không khí trực tiếp

Không khí được làm lạnh (hoặc sưởi ấm) và làm khô do trao đổi nhiệt trực tiếp ở giàn bay hơi của máy.

5.3.3.2. Máy điều hòa không khí xử lý không khí qua các cửa cấp gió vào và gió hồi

Không khí được điều hòa nhờ vào việc cung cấp không khí tươi đã xử lý qua các cửa thổi gió vào phòng và các cửa hút gió hồi về.

5.3.3.3. Máy điều hòa không khí xử lý không khí lạnh bằng nước kiểu buồng phun

Nước lạnh được xử lý trong buồng phun cùng với quạt gió làm mát tạo thành các hạt bụi nước li ti bay hơi làm hạ nhiệt độ không khí xuống nhiệt độ mong muốn rồi thổi vào các phòng cần điều hòa qua hệ thống ống dẫn gió.

5.3.4. Phân loại theo phương pháp làm mát bình ngưng của máy lạnh

5.3.4.1. Máy điều hoà không khí được làm mát bằng gió

Trong đó thiết bị giàn ngưng tụ là loại giàn ống có cánh tản nhiệt, được làm mát nhờ quạt gió và gió trời, ví dụ: các máy điều hoà cục bộ, điều hoà dạng tủ, điều hoà trung tâm kiểu VRV...

Các máy điều hoà không khí 2 chiều (có cả chức năng sưởi ấm) đều thuộc nguyên lý làm mát bằng gió.

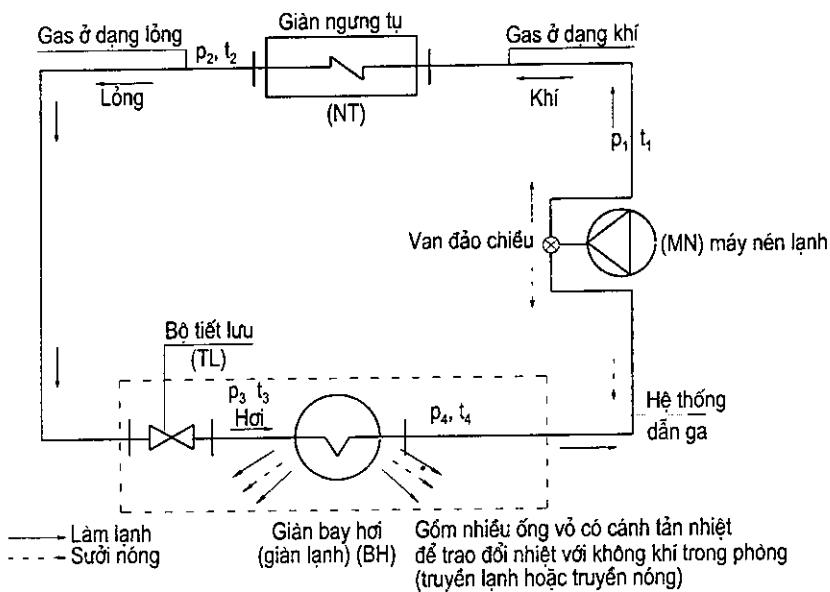
5.3.4.2. Máy điều hoà không khí được làm mát bằng nước

Trong đó thiết bị giàn ngưng tụ kiểu ống vỏ được làm mát bằng nước tuần hoàn, nhờ vào tháp giải nhiệt nước đặt ở ngoài trời (ví dụ: như máy điều hoà trung tâm kiểu Water Chille).

Các máy điều hoà không khí giải nhiệt bằng nước chỉ áp dụng cho các máy điều hoà 1 chiều (làm lạnh).

5.4. NGUYÊN LÝ CHUNG CỦA MÁY ĐIỀU HÒA KHÔNG KHÍ

Các bộ phận chính của hệ thống làm lạnh (hoặc nóng để sưởi ấm) được thể hiện trong hình 5.5:



Hình 5.5: Sơ đồ nguyên lý của hệ thống làm lạnh (sưởi ấm)

5.4.1. Máy nén lạnh (MN)

Là bộ phận tạo ra áp suất cao và làm ra môi chất lạnh: áp suất có thể lên tới 17 at và nhiệt độ khi hoạt động lên tới 100°C.

Máy nén lạnh có các loại:

- Máy nén trở (động cơ nằm ngoài máy nén);
- Máy nén (lốc kín) động cơ nằm trong lốc kín;
- Máy nén nửa kín là loại có nắp đóng mở để có thể sửa chữa.

5.4.2. Giàn ngưng tụ (giàn nóng - NT)

Là bộ phận làm cho gas đang từ dạng khí chuyển hóa sang dạng lỏng (nguyên lý: Do giàn ngưng tụ được làm lạnh bằng gió hoặc nước, khí gas từ máy nén tới với áp suất cao và nhiệt độ cao (nóng) khi đi qua giàn ống vỏ có cánh tản nhiệt gặp lạnh sẽ làm khí gas ngưng tụ lại thành giọt bên trong ống và tạo thành chất gas lỏng (nên gọi là giàn ngưng tụ).

Giàn ngưng tụ của các máy điều hòa có 2 loại khác nhau cơ bản:

- Giàn ngưng tụ được làm mát bằng nước;
- Giàn ngưng tụ được làm mát bằng gió.

Loại làm mát bằng nước hay giải nhiệt bằng nước thường áp dụng cho các máy điều hòa có công suất lớn do tốc độ ngưng tụ nhanh hơn so với máy được làm mát bằng gió.

5.4.3. Thiết bị tiết lưu (bộ tiết lưu - TL)

Thiết bị tiết lưu là bộ phận làm cho gas lỏng từ giàn ngưng tụ đến được bay hơi để hạ nhiệt độ (làm thành gas lạnh) rồi chứa vào bình gas lạnh để đưa vào sử dụng.

Nguyên lý: Do bộ tiết lưu được cấu tạo bởi rất nhiều ống mao nhỏ li ti, khi gas lỏng từ giàn ngưng tụ tới với áp suất lớn P_2 đi qua các ống mao nhỏ li ti này sẽ được phun ra ở dạng hơi (gas lỏng bay hơi), nhờ vào sự bay hơi đột ngột này làm cho nhiệt độ của gas trong ấy hạ xuống rất nhanh và trở thành gas lạnh (có thể điều chỉnh mức độ lạnh theo ý muốn bằng thiết bị điều khiển van tiết lưu).

Chú ý: các ống mao trong bộ tiết lưu rất nhỏ bé, mỏng manh, nên phải hết sức chú ý tránh va chạm làm hỏng.

5.4.4. Giàn bay hơi (giàn lạnh - BH)

Qua bộ tiết lưu, gas bay hơi và trở thành gas lạnh (thông thường nhiệt độ $\approx 5^\circ\text{C}$), rồi dẫn đến giàn bay hơi để làm lạnh không khí trong phòng do trao đổi nhiệt.

Giàn bay hơi là bộ phận trực tiếp trao đổi nhiệt với không khí trong phòng cần điều hòa. Tại đây gas lạnh đi trong các ống vỏ có cánh tản nhiệt được quạt gió thổi vào trong phòng và nhận nhiệt từ không khí trong phòng (trao đổi nhiệt). Lượng gas lạnh sau khi đi qua giàn bay hơi (giàn lạnh) và trao đổi nhiệt với không khí trong phòng thì đã giảm lạnh nhiều và quay trở về máy nén (MN) để tiếp tục chu trình sau.

Lưu ý:

* Đối với nguyên lý hoạt động của giàn bay hơi:

- Ở giàn bay hơi (BH) sử dụng nhiệt hữu ích là làm lạnh (mùa hè);
- Ở giàn ngưng tụ (NT) sử dụng nhiệt hữu ích là làm sưởi ấm (mùa đông).

* Môi chất lạnh: là chất để làm lạnh, hạ nhiệt nhanh (thường dùng khí gas Freon).

* Chất tải lạnh: là chất mang nhiệt độ lạnh (hoặc nóng) đi bên trong ống dẫn để chuyển tới giàn bay hơi, chất tải lạnh có thể là gas hoặc là nước, nếu là nước thì không nhỏ hơn 3°C (nếu không sẽ bị đông cứng), và chú ý chiều dài đường ống dẫn chất tải lạnh không nên dài quá quy định (100m), nếu không sẽ làm nóng máy do tải quá xa và nhanh hỏng máy.

* Chất bơm trơn: là dầu lạnh hòa tan trong Freon. Dầu lạnh làm nhiệm vụ bôi trơn tất cả các thiết bị trong một quá trình lưu hành của gas (chất tải lạnh). Bắt đầu từ máy nén (MN) rồi lại trở về MN. Có thể khi đến một vị trí nào đó gặp lạnh lâu, dầu này bị đông đọng lại trong ống gây tắc, bởi vậy khi lắp đặt cần chú ý nguyên tắc sau: giàn lạnh bao giờ cũng phải đặt cao hơn máy nén (thường máy nén đặt trong khối giàn nóng) để nếu có dầu đọng, nó có thể tự chảy về máy nén khi tắt máy nhiệt độ trong ống trở lại bình thường làm dầu tan ra và chảy về máy nén.

5.5. MÁY ĐIỀU HOÀ KHÔNG KHÍ CỤC BỘ

* *Đặc điểm:* Là máy có công suất nhỏ, chỉ dùng cho các không gian hẹp tách biệt với các không gian khác.

Nên áp dụng cho các công trình quy mô nhỏ, có các phòng diện tích nhỏ, thiết kế độc lập.

- *Ưu điểm:* Giá thành đầu tư cho mỗi máy không cao, dễ lắp đặt thi công nhanh, khi sử dụng có thể chủ động hoàn toàn trong việc bật, tắt máy, (chỉ bật máy cho các phòng cần điều hòa, như vậy sẽ tiết kiệm được năng lượng); độ bền cao.

- *Nhược điểm:* Do công suất nhỏ nên không phù hợp với các phòng lớn, công trình quy mô lớn, mặt khác nếu sử dụng quá nhiều máy điều hòa cục bộ vào công trình lớn thì giá thành lại cao hơn là dùng điều hòa trung tâm.

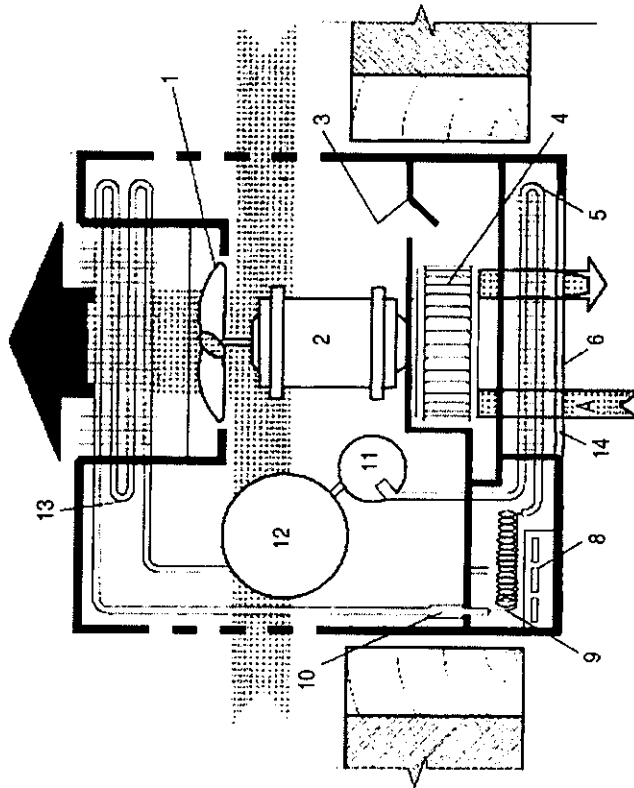
* *Phân loại:* Có 2 loại:

- Điều hòa cục bộ kiểu cửa sổ (hay gọi là điều hòa 1 khối, giàn nóng và giàn lạnh cùng trong một vỏ máy);

- Điều hòa cục bộ kiểu ghép (giàn nóng và giàn lạnh đặt tách riêng). Máy điều hòa ghép có thể gồm 1 giàn nóng bên ngoài và 1 hoặc nhiều giàn lạnh bên trong nhà tùy theo công suất của máy.

5.5.1. Máy điều hòa kiểu cửa sổ

* *Cấu tạo máy:* Máy điều hòa cục bộ kiểu cửa sổ là loại máy lốc kín. Toàn bộ hệ thống và giàn máy nóng lạnh được lắp đặt trong một vỏ máy chung.



Hình 5.6: Máy điều hoà cục bộ kiểu cửa sổ

1- quạt hướng trục, 2- động cơ quạt, 3- cửa lấy gió tươi, 4- quạt ly tâm, 5- giàn bay hơi, 6- phin lọc không khí, 7- tấm ngăn cách nhiệt, 8- bảng điều khiển, 9- ống mao, 10- phin sấy lọc, 11- bầu giãn nở, tách lỏng, tiêu âm đường hút, 12- máy nén rôto, 13- giàn ngưng, 14- phin lọc không khí: A-B không khí lạnh trong phòng vào và ra, C-D gió giải nhiệt vào và ra.

- Môi chất lạnh là khí gas, ví dụ freon.
- Máy có 2 quạt gió: 1 quạt gió nóng, 1 quạt gió lạnh (để thổi không khí lạnh vào phòng).
- Giàn ngưng tụ làm mát bằng gió.
- Giàn bay hơi là giàn ống vỏ có cánh tản nhiệt, trao đổi nhiệt trực tiếp với không khí trong phòng.

Do giàn nóng (phần có động cơ máy nén) nằm trong cùng một vỏ máy nên loại điều hoà một khối có tiếng ồn lớn.

** Cách bố trí lắp đặt.*

Không nên bố trí quá cao so với mặt sàn (vì khó thao tác lắp đặt và hiệu quả làm lạnh kém).

Thông thường nên bố trí ở tầm cao khoảng 2m, so với mặt sàn (hiệu quả lạnh tốt đồng thời lưu thông không khí trong phòng tốt).

Nếu đặt thấp gần mặt sàn thì tối thiểu phải cách mặt sàn 20 ÷ 30cm.

Cần lựa chọn vị trí lắp đặt cho phù hợp cả về chiều cao cũng như trên mặt bằng của phòng.

- Đối với bên trong nhà

Cần chọn vị trí sao cho bán kính phục vụ hợp lý, thổi gió lạnh ra tốt nhất, để hoà đều khí lạnh trong phòng và làm nhiệm vụ tuần hoàn không khí tốt.

- Đối với bên ngoài nhà

Phải chú ý không để vật cản ở cả 3 phía che gió làm nóng máy.

5.5.2. Máy điều hoà ghép (còn gọi là máy điều hoà 2 khối, 3 khối v.v..)

Máy gồm 2 bộ phận riêng biệt là giàn nóng (ngoài nhà) và giàn lạnh (trong nhà) được ghép nối với nhau qua đường ống dẫn gas lạnh và dây điện, thông thường là một giàn nóng và một giàn lạnh, song với máy công suất lớn hơn có thể có 2 hoặc 3 giàn lạnh.

5.5.2.1. Cấu trúc của máy

* Khối trong nhà IU (Indoor Unit):

Khối trong nhà là giàn lạnh (hoặc sưởi ấm nếu là máy 2 chiều).

Hình thức có nhiều kiểu khác nhau (ví dụ: kiểu treo trần; kiểu treo tường; kiểu đặt sàn v.v...).

Các bộ phận thiết bị đặt trong một vỏ máy gồm: Giàn bay hơi bằng ống vỏ có cánh tản nhiệt; quạt để thổi gió lạnh vào phòng; cửa thổi gió lạnh; cửa hồi gió về cùng với tấm ngăn lọc bụi; khay (máng) chứa nước ngưng và ống dẫn nước ngưng ra ngoài cùng với một số thiết bị điều khiển khác.

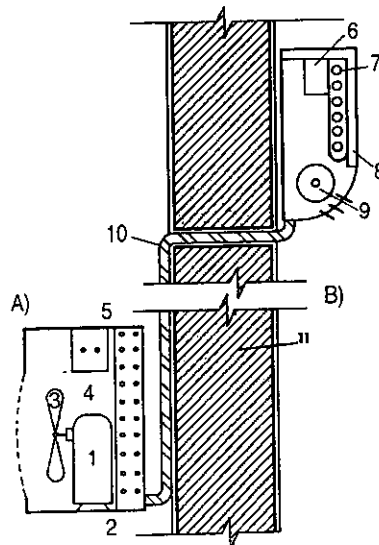
Hình 5.7: Cấu tạo máy điều hoà ghép

A) Cục ngoài trời:

- 1- lốc (động cơ máy nén);
- 2- giàn ngưng;
- 3- quạt giàn ngưng;
- 4- động cơ quạt;
- 5- hộp đấu điện;

B) Cục trong nhà:

- 6- hộp điện;
- 7- giàn bay hơi;
- 8- phin lọc không khí;
- 9- quạt kiểu trục cân;
- 10- búi ống (ống hút, ống dẫn lỏng, ống thoát nước và dây điện nối hai cục);
- 11- tường gạch.



Chú ý: Nếu ống dẫn nước ngưng bị tắc sẽ mau chóng gây hỏng máy.

* *Khối ngoài nhà OU (Outdoor Unit)*

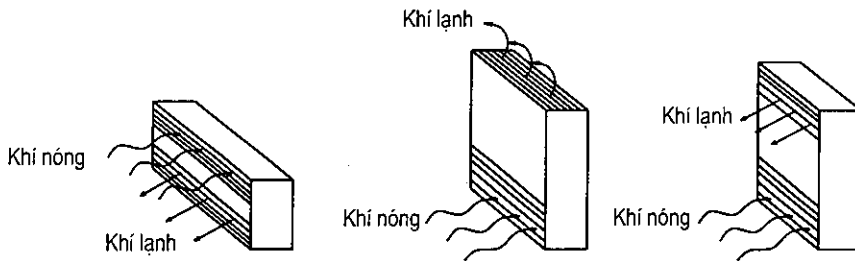
Khối ngoài nhà là giàn nóng, bộ phận sản xuất ra gas trong nhà IU để làm mát l hoặc sưởi ấm cho các phòng.

Các thiết bị được lắp trong một vỏ bao che gồm:

1. Máy nén lạnh (còn gọi là lốc máy, lốc gas);
2. Giàn ngưng tụ (với giàn ống vỏ có cánh tản nhiệt làm mát bằng gió).
3. Quạt làm mát máy.
4. Bộ tiết lưu.
5. Cửa thổi gió nóng từ trong máy ra; cửa hút gió từ ngoài vào để làm mát máy (thường nằm ở phía mặt sau ở 2 bên cạnh của vỏ máy).
6. Hệ thống điện và các thiết bị điều khiển khác.

5.5.2.2. Các kiểu giàn lạnh (IU)

a) *Loại đặt sàn:* Thổi khí lạnh ra ở phía trên. Hút không khí đã trao đổi nhiệt về ở phía dưới.



Hình 5.8: Giàn lạnh loại đặt sàn

Đặc điểm của loại đặt sàn:

- Có công suất lớn.
- Các đường ống dẫn gas đi chìm dưới sàn.
- Phù hợp với các phòng sảnh hay phòng họp ≈ 100 người.
- Vị trí đặt ở sát tường, nơi không vướng đi lại.
- Có loại thiết kế theo kiểu đứng (cao) có loại thiết kế theo kiểu nằm (thấp).

b) *Loại treo tường:*

Thường thiết kế dài theo chiều ngang, cửa thổi khí lạnh ra ở phía dưới cửa hồi gió về ở phía trên.

Có ống gas đi sau máy, xuyên qua tường nối với giàn nóng ở ngoài, ống gas được bọc bảo ôn để giữ nhiệt.

Thường đặt ở độ cao $\approx 2m \div 2,5m$ so với mặt, đặt ở vị trí trung tâm không gian cần điều hoà, có bán kính phục vụ hợp lý (tính theo công suất và khả năng đáp ứng của máy).

c) Loại treo trần (có nhiều loại):

* Kiểu cassette (âm trần): Thường bố trí cửa thổi gió lạnh ra ở giữa và các khe hồi gió về ở xung quanh.

Đặc điểm: Loại này thường có bơm nước ngưng trong hộp cassette (bơm rất nhỏ) để bơm nước ngưng ra ngoài tiện lợi cho việc thoát nước ngưng ở giàn lạnh, cũng có loại ống dẫn nước ngưng được đặt dốc dẫn ra bên ngoài.

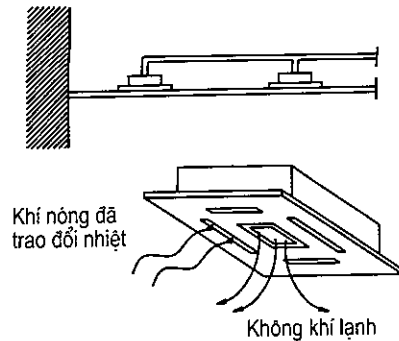
- Kiểu cassette phải treo trần giả (chiều cao thông thủy từ trần giả đến trần bê tông cốt thép tối thiểu $\geq 500\text{mm}$) và độ cao từ trần giả so với mặt sàn nên $\geq 3.5\text{m}$ để khỏi bị quá lạnh vào đầu người ở dưới.

- Kiểu cassette thường hay đặt cho các phòng rộng, có chiều cao khá lớn (ví dụ như phòng sảnh, phòng họp, hội trường...).

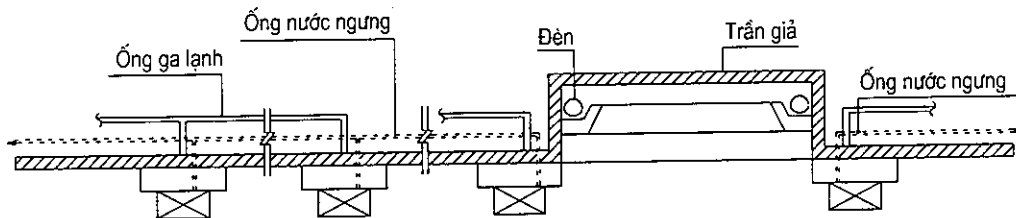
* Kiểu áp trần:

Cũng tương tự như kiểu cassette, nhưng toàn bộ vỏ hộp nằm nổi áp sát trần giả, nhờ lồi hẳn ra trên mặt trần.

Loại này thoát nước ngưng phải đi ngược lên nên khó khăn hơn do đó bắt buộc phải có bơm nước ngưng để bơm ra ngoài.

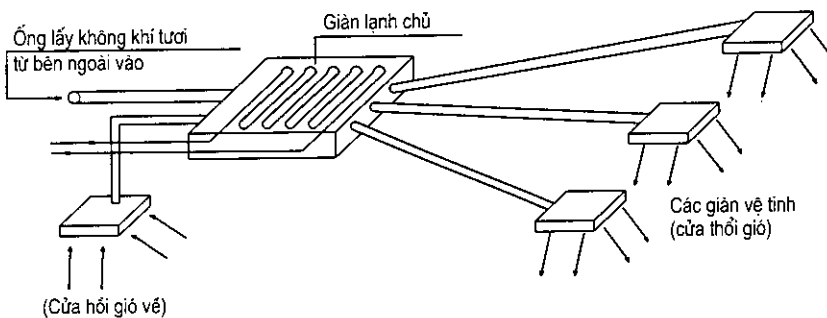


Hình 5.9: Giàn lạnh kiểu cassette



Hình 5.10: Giàn lạnh kiểu áp trần

* Kiểu giàn lạnh vệ tinh: Loại này thường dùng cho các phòng đông người để tăng cường không khí tươi, ôxy.



Hình 5.11: Giàn lạnh vệ tinh

5.5.2.3. Lắp đặt giàn lạnh (giàn trong nhà IU)

Trước tiên phải lựa chọn loại giàn lạnh cho phù hợp với yêu cầu cân điều hoà, lắp đặt theo đúng cấu tạo của mỗi loại đã giới thiệu trên. Đặt ở các vị trí sao cho không khí lạnh được phân bố đều trong phòng.

- Đối với ống gas dẫn lạnh:

+ Không được quá dài (từ giàn nóng đến giàn lạnh $\leq 10m$).

+ Không được ngoằn ngoèo, gấp khúc nhiều làm giảm áp lực và hao tổn trong quá trình lưu chuyển.

- Đối với ống thoát nước ngưng:

+ Không lắp đặt chìm, chôn tường vì khó phát hiện và không chữa được.

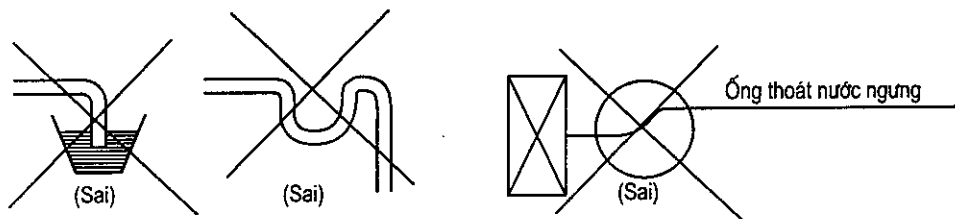
+ Nếu không có bơm nước ngưng thì ống thoát phải dốc 5%.

+ Không lắp xiphông.

+ Đoạn cong từ máy ra dùng ống mềm.

+ Hạn chế tối đa các chỗ ngoắt ngoéo.

+ Tuyệt đối cấm không cho góc cao ống lên sẽ gây tắc do bụi và cặn bẩn đọng lại ở đó.



Hình 5.12

- Đối với dây điện nguồn: sử dụng hệ thống dây điện riêng cho điều hoà (dây chịu tải lớn, công suất lớn).

- Đối với máy điều hoà cục bộ (công suất nhỏ):

Cần chú ý độ cao chênh lệch giữa giàn lạnh bên trong với giàn nóng bên ngoài (thường giàn lạnh đặt cao hơn giàn nóng là tốt nhất; các trường hợp đặc biệt có thể đặt giàn lạnh thấp hơn giàn nóng nhưng không lớn hơn 3m, tuy nhiên máy vẫn chóng hỏng hơn).

Khoảng cách xa giữa 2 giàn nóng lạnh của điều hoà cục bộ chỉ nên $< 10m$ (càng ngắn càng tốt để đỡ tổn hao năng lượng).

5.5.2.4. Lắp đặt giàn nóng (giàn ngoài nhà OU)

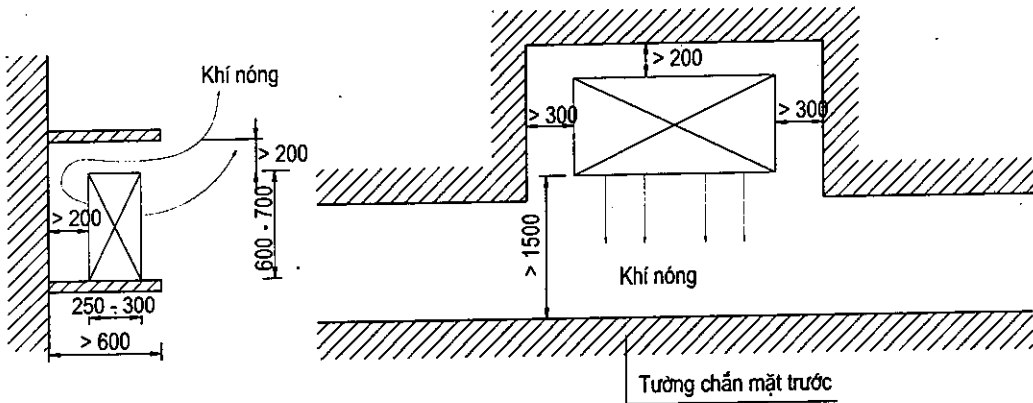
- Loại đơn hệ là: 1 giàn nóng cung cấp cho 1 giàn lạnh.

- Loại đa hệ là: 1 giàn nóng cung cấp cho nhiều giàn lạnh.

- Chú ý đặt giàn nóng thấp hơn giàn lạnh. Đặt nơi thoáng gió, tản nhiệt tốt cả 4 phía xung quanh; mặt trước cách vật cản tối thiểu $\geq 1000mm$, khoảng trống phía trên để thao

tác và thoát khí nóng phải $\geq 200\text{mm}$; khoảng cách sau lưng máy phải $\geq 200\text{mm}$, hai bên cạnh máy $\geq 300\text{mm}$.

Nếu đặt cho nhiều tầng thì cách nhau tối thiểu $\geq 500\text{mm}$ theo chiều đứng.



Hình 5.13: Lắp đặt giàn nóng

5.5.3. Phương pháp tính công suất lạnh sơ bộ

5.5.3.1. Phương pháp tính theo m^2 sàn cần điều hoà

Chú ý

Quy đổi đơn vị:

- 1 mã lực (sức ngựa) = 1J = 0,75kW.

- 1kW/h = 860kCal/h.

- 1kCal/h = 4BTU/h.

- Định mức tính công suất từ $150 \div 200 \text{ kCal/h/1m}^2$ sàn (tức là từ $600 \div 800 \text{ BTU/h/1m}^2$ sàn) cho khu vực giữa nhà; từ $200 \div 250 \text{ kCal/h/1m}^2$ sàn (tức là từ $800 \div 1000 \text{ BTU/h/1m}^2$ sàn) cho khu vực đầu hồi. Nếu phòng đông người thì phải tính tăng lên 1,5 lần so với định mức.

Căn cứ vào diện tích sàn nhân với định mức tính toán trên, ta sẽ có công suất lạnh cần thiết.

5.5.3.2. Phương pháp tính theo số người trong phòng

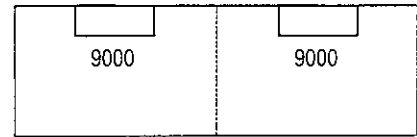
Thường áp dụng với phòng tập trung đông người như phòng hội trường, phòng khán giả... Bình thường mỗi người thải nhiệt 200 kCal/h , nên khi tính công suất lạnh theo số người trong phòng thì người ta thường tính $200 \text{ kCal/h/1người}$ (để cân bằng với lượng nhiệt nóng thải ra).

- Đối với nhà tường kính, vách kính thì phải nhân thêm hệ số ($= 1,2 \div 1,5$).

- Đối với công suất lạnh cần thiết cho 1 phòng: chủ yếu phụ thuộc vào diện tích m^2 của 1 phòng chứ không phụ thuộc vào khối tích của phòng. Vì để làm tăng (hoặc giảm) 10°C cho 1m^3 không khí trong phòng chỉ cần $2,4\text{kVal/h}$, ví dụ 1 phòng 50m^3 không khí,

chỉ cần hơn 100kcal/h. Như vậy công suất để làm tăng (hoặc giảm) nhiệt độ không khí trong phòng tính theo m³ là không đáng kể, nhưng để duy trì được không khí lạnh (hoặc sưởi ấm) ở nhiệt độ ấn định cho 1m² sàn thì lại cần đến 150 ÷ 200 kcal/h.

- Đối với các phòng dài không nên chọn 1 máy công suất lớn đặt ở giữa mà nên chọn 2 máy công suất = 1/2 đặt ở 2 vị trí để không khí điều hoà được đều hơn (hình 5.13).



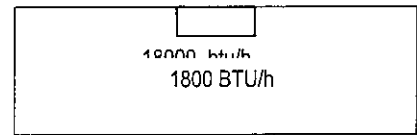
(Tốt hơn)

5.5.4. Vận hành sử dụng máy điều hoà không khí

Khi máy nghỉ (ở chế độ không tải) tức là ở trạng thái cân bằng.

Khi máy chạy: áp suất ban đầu P_d lớn gấp 4 lần áp suất cuối P_c (khi máy đã chạy ổn định):

$$P_d/P_c = 4.$$



(Không tốt)

Hình 5.14

Bởi vậy khi vừa tắt máy mà bật trở lại ngay là rất nguy hại cho máy (rất dễ hỏng và làm gãy tay biên của động cơ máy nén do áp suất và tốc độ thay đổi đột ngột). Do đó khi vừa tắt, tuyệt đối không được bật trở lại ngay (thời gian đợi để máy trở về trạng thái cân bằng ít nhất là 3 phút).

* Đối với giàn nóng:

- Tuyệt đối không được che phủ gì lên trên giàn nóng (ví dụ phơi quần áo, khăn lau v.v...)
- Không được làm cản trở việc thải nhiệt thừa của giàn nóng, nên đặt nơi thoáng gió.
- Không được để vật gì đụng chạm vào cánh quạt gió của máy.

* Đối với giàn lạnh:

- Khoảng 2 tuần 1 lần nên dỡ tấm ngăn bụi lau rửa sạch bụi để không gây cản gió hồi về. Mục đích của tấm ngăn bụi là để che chắn bụi bám vào các lá tản nhiệt sẽ gây cản trở và làm giảm tác dụng truyền nhiệt của giàn lạnh vào không khí. Do đó, không được tháo bỏ nắp che bụi này.

- Không dùng tay để lật chỉnh các chớp lái hướng gió (sẽ bị gãy hỏng). Chỉ điều chỉnh bằng điều khiển từ xa.

5.6. MÁY ĐIỀU HOÀ KHÔNG KHÍ DẠNG TỦ

Gồm có hai loại chính:

- Tủ điều hoà không khí được làm mát bằng gió (công suất khoảng 50.000 đến 100.000 BTU/h).

- Tủ điều hoà không khí được làm mát bằng nước (công suất khoảng 120.000 đến 400.000 BTU/h).

5.6.1. Tủ điều hoà không khí được làm mát bằng gió

Máy điều hoà dạng tủ thường gồm 2 bộ phận tách rời nhau: giàn nóng bên ngoài nhà và giàn lạnh bên trong nhà.

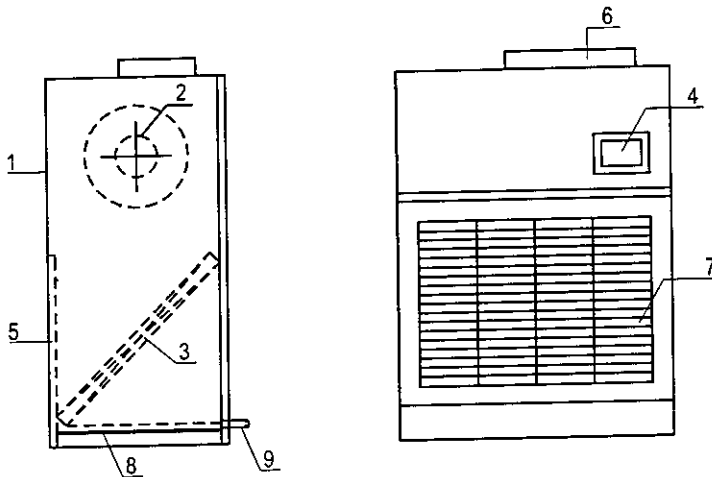
Giàn nóng của máy điều hoà này thường được đặt ngoài trời hoặc trong mái che thoáng để làm mát bằng gió.

Về cơ bản giàn nóng của các máy điều hoà này có cấu trúc như nhau. Riêng giàn lạnh thường có 2 loại khác nhau: kiểu tủ đứng và kiểu tủ treo.

a) Giàn lạnh tủ kiểu đứng:

Giàn lạnh tủ kiểu đứng được bố trí trong 1 vỏ máy kiểu tủ đặt trên sàn sát tường trong nhà.

Trường hợp lốc máy nén đặt trong giàn lạnh, thông thường lốc máy nén đặt ở giàn nóng bên ngoài (loại không có lốc, máy nén đi kèm thường công suất nhỏ và có ưu điểm là nhẹ, ít ồn, ít rung, thích hợp với mặt bằng chật hẹp và các tầng gác).



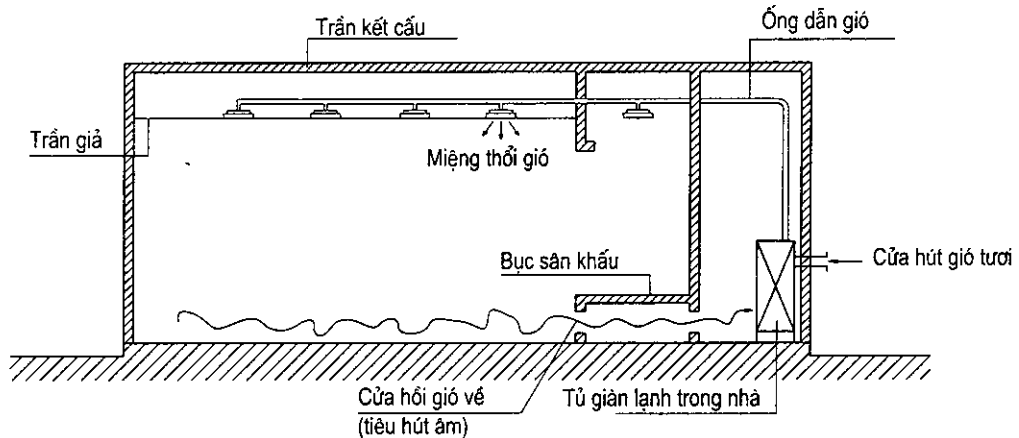
Hình 5.15: Điều hoà không khí dạng tủ

- | | |
|---------------------|---------------------------|
| 1 - Vỏ máy. | 6 - Cửa thổi gió lạnh ra |
| 2 - Quạt gió lạnh | 7 - Cửa hút gió về |
| 3 - Giàn lạnh | 8 - Khay chứa nước ngưng |
| 4 - Bảng điều khiển | 9 - Ống thoát nước ngưng. |
| 5 - Tấm lọc bụi | |

Các giàn lạnh của tủ điều hoà kiểu đứng có thể được lắp thêm cửa hút gió tươi và ống gió để dẫn đến các cửa thổi gió treo trần hoặc treo tường (trường hợp này phải xây buồng máy cho tủ giàn lạnh riêng ở cạnh phòng cần điều hoà, thường xảy ra với máy công suất lớn). Trường hợp lốc máy nén nằm ở giàn lạnh trong nhà thì việc hồi dầu trơn từ giàn lạnh về lốc dễ dàng, nên giàn nóng bên ngoài có thể đặt cao tùy ý, không bị phụ thuộc như máy cục bộ kiểu ghép.

Đối với tủ giàn lạnh có lốc máy nén đi kèm thường có công suất lớn, nhưng có nhược điểm là tiếng ồn lớn, trọng lượng máy nặng, gây rung và ồn truyền xuống tầng dưới qua sàn. Phương pháp xử lý rung xuống sàn là: người ta làm 1 hệ khung dầm bằng gỗ, thép hay bê tông cốt thép cách mặt sàn bê tông cốt thép một khoảng, không cho rung truyền trực tiếp vào sàn.

Khoảng cách đường ống dẫn gas giữa hai giàn lạnh và giàn nóng tốt nhất $\leq 5m$, ngoài ra nếu phải kéo dài có thể tới 30m được nhưng hiệu quả làm lạnh kém đi và phải tăng tiết diện đường ống để giảm trở lực.



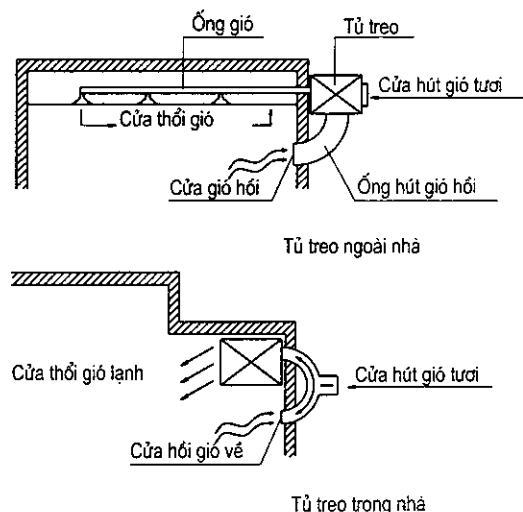
Hình 5.16: Ví dụ lắp đặt điều hoà tủ kiểu đứng cho phòng hội trường

Vị trí lắp đặt máy: với các máy có công suất lớn, thường phải xây buồng máy riêng, sau đó dẫn qua ống gió đưa vào các cửa thổi gió cho các phòng cần điều hoà. Phòng đặt máy không lớn, nhưng cần chú ý các khoảng cách xung quanh máy theo yêu cầu của nhà sản xuất.

b) Giàn lạnh tủ kiểu treo:

Giàn lạnh tủ kiểu treo thường bố trí lốc máy nén ở giàn nóng, do đó trọng lượng, độ ồn, độ rung đều nhỏ, rất tiện cho việc lắp đặt và vận hành. Tuy nhiên công suất máy thường nhỏ hơn tủ kiểu đứng (không lớn hơn 50.000kcal/h).

Cấu tạo cửa thổi gió lạnh ra thường bố trí ở mặt trước của máy để tiện cho việc thổi gió ngang vào phòng (hoặc khi cần lắp thêm ống gió thì đường ống có thể bố trí ngang trần để giảm bớt trở lực).



Hình 5.17: Giàn lạnh tủ kiểu treo

Cửa gió hồi thường được bố trí ở dưới gầm máy hoặc ở phía sau lưng máy.

Máy điều hoà treo không cần xây buồng kỹ thuật vận hành.

5.6.2. Tủ điều hoà được làm mát bằng nước

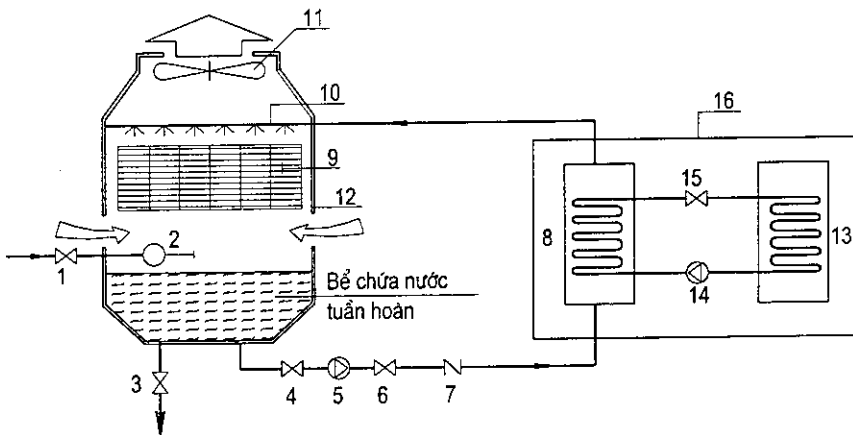
Tủ điều hoà làm mát bằng nước thường có công suất lớn hơn nhiều so với tủ giải nhiệt bằng gió, gồm 2 bộ phận tách biệt nhau là tủ máy điều hoà và tháp giải nhiệt.

a) *Bộ phận tủ máy điều hoà gồm:* Giàn lạnh, máy nén, bình ngưng tụ, tiết lưu, quạt gió... (tức là tất cả các thiết bị của máy đều nằm chung trong một tủ máy. Công suất có nhiều loại từ nhỏ đến lớn có thể từ 50 ÷ 120 sức ngựa tương đương 120.000 đến 300.000 BTU/h).

Tại tủ máy điều hoà có cửa hút gió tươi và cửa thổi gió lạnh để lắp thiết bị ống gió dẫn vào các cửa thổi gió trong phòng cần điều hoà.

Tủ máy có thể đặt trong 1 phòng kỹ thuật trong nhà, từ đó dẫn các ống gió đến các phòng (ống gió chính thường đi theo các trục thẳng đứng trong hộp kỹ thuật, rồi phân nhánh theo chiều ngang ra các tầng trong trần kỹ thuật và đến các cửa thổi gió).

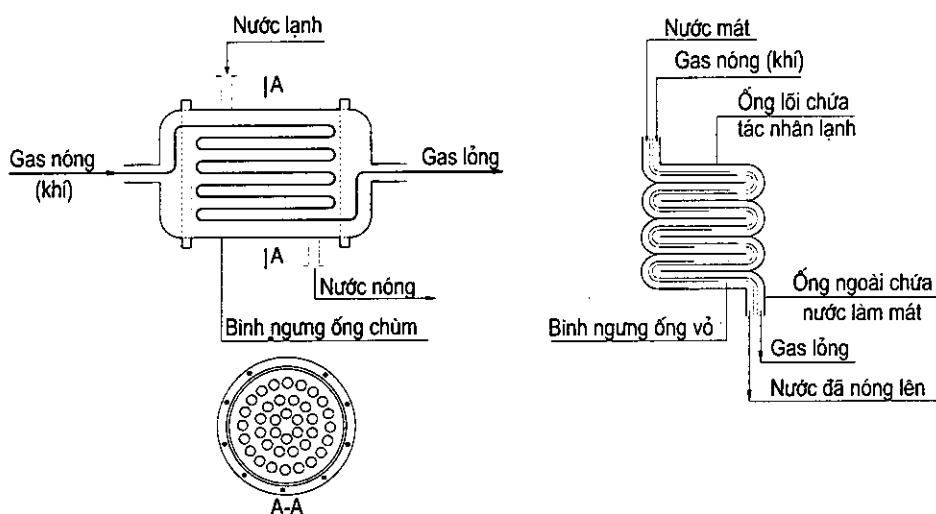
b) *Bộ phận tháp giải nhiệt bằng nước:*



Hình 5.18: Tháp giải nhiệt

- | | |
|------------------------|-----------------------------------|
| 1 - van nước bổ sung | 10 - giàn ống phun nước |
| 2 - van phao | 11 - quạt hút gió |
| 3 - van xả đáy | 12 - thân vỏ tháp giải nhiệt |
| 4 - 6 - van chặn | 13 - giàn lạnh trong máy điều hoà |
| 5 - bơm nước tuần hoàn | 14 - lọc máy nén lạnh |
| 7 - van 1 chiều | 15 - bộ tiết lưu |
| 8 - bình ngưng | 16 - vỏ máy tủ điều hoà. |
| 9 - giàn lá tản nhiệt | |

Tháp giải nhiệt bằng nước là bộ phận quan trọng của hệ thống, nhiệm vụ là làm mát cho giàn (bình) ngưng tụ bằng nước theo một chu trình tuần hoàn.



Hình 5.19: Bình ngưng tụ được làm mát bằng nước

Giàn (bình) ngưng tụ được làm mát bằng nước có 2 loại (hình 5.19):

- Giàn (bình) ngưng ống chùm;
- Giàn (bình) ngưng ống vỏ.

* Ưu điểm của tủ điều hoà giải nhiệt bằng nước:

Với cùng công suất máy nén, cho ra năng suất lạnh cao hơn máy gió (máy làm mát bằng gió) do hiệu quả làm mát bình ngưng tốt hơn.

Các máy làm mát bằng nước thường được nạp gas sẵn nên việc lắp đặt máy khá đơn giản.

Chọn vị trí lắp đặt tháp giải nhiệt nước thuận tiện hơn so với việc chọn vị trí đặt giàn nóng của máy gió.

Có thể đặt tháp giải nhiệt khá xa buồng máy (ngoài trời phía sân sau, hay trên mái nhà v.v....).

* Nhược điểm: Sau một thời gian vận hành, bình ngưng dễ bị đóng cặn và dễ bị bám bẩn, làm giảm năng suất lạnh của máy.

+ Cách xử lý cặn bẩn dạng hữu cơ, bùn thì dùng xà phòng (xút) để xịt rửa.

+ Cặn cacbonát thì dùng axit clohydric loãng ngâm rồi thật rửa.

Do đó các thiết bị của tháp giải nhiệt nước phải là vật liệu chịu được xút và axit.

Chú ý:

- Bể chứa nước tuần hoàn phải đủ cho tổng các máy vận hành trong 10 phút đến 15 phút.

- Quạt hút gió gây tiếng ồn lớn nên cần đặt cách xa các phòng chính và phải có biện pháp cách âm.

- Không thổi gió nóng ra gần cửa các phòng ở, phòng làm việc xung quanh (cần có khoảng trống thoáng ngoài trời để thải nhiệt và ẩm).

- Ký hiệu máy:

20J = 20 mã lực.

60J = 60 mã lực.

5.6.3. Ống dẫn gió của hệ thống điều hoà không khí dạng tủ và điều hoà trung tâm

Bao gồm: ống cấp gió và ống hồi gió.

5.6.3.1. Ống cấp gió

Có lớp bọc bảo ôn bằng bông thủy tinh dày 3 ÷ 5cm.

Nhiệt độ không khí lạnh bên trong ống khoảng 17 ÷ 18°C.

Tốc độ gió trong ống từ 6 ÷ 10m/s.

Tốc độ gió thổi ra ở cửa gió lạnh khoảng 3m/s (thường tốc độ gió trong ống cái từ 8 ÷ 10m/s, sang ống nhánh từ 4 ÷ 6m/s, khi qua cửa thổi gió ≈ 3m/s).

Vật liệu làm ống là tôn hoa dày khoảng 1,2 ÷ 1,8mm, tiết diện vuông, chữ nhật hoặc tròn (tiết diện vuông và chữ nhật hợp lý hơn vì dễ chế tạo gia công và dễ lắp đặt). Tiết diện ở đoạn đầu và đoạn cuối ống thường khác nhau (hình côn).

* Yêu cầu thiết kế đường ống dẫn gió:

- Về chiều dài: phụ thuộc vào mặt bằng, mặt cắt kiến trúc. Chiều dài ống từ máy đến điểm xa nhất của giàn lạnh ≤ 100m, ống nhánh vào các tầng tối đa ≤ 50m.

+ Ống nên đi thẳng, ít gãy khúc càng tốt.

+ Ống gãy khúc nhiều sẽ gây trở kháng và tốc độ gió yếu (hình 5.21).

- Về tiết diện ống: Tính theo công thức sau:

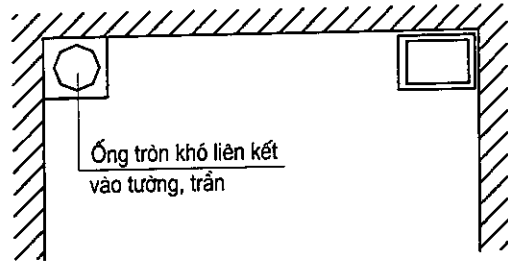
$$F = \frac{L}{\omega}$$

Trong đó:

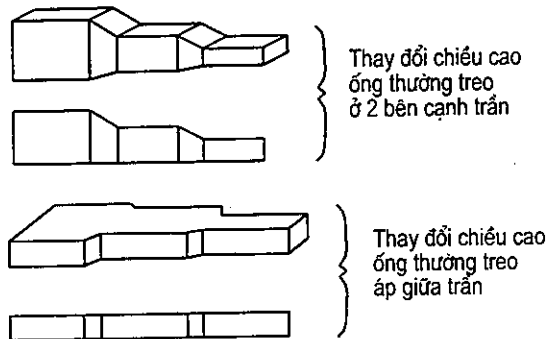
F- tiết diện ống (m²);

L- lưu lượng gió đi trong ống (m³/s) (do nhà sản xuất ghi trong catalog);

ω- tốc độ gió trong ống (m/s).



Hình 5.20: Hình thức tiết diện ống gió



Hình 5.21: Ống dẫn gió của máy điều hoà không khí

+ Ống cái có tiết diện lớn hơn.

+ Ống nhánh có tiết diện nhỏ hơn.

Ví dụ: Cho L của máy UC 30J là $280\text{m}^3/\text{m}$ ($\approx 4,5\text{ m}^3/\text{s}$). Tốc độ gió trong ống $\omega = 10\text{m/s}$.
Ta có:

$$F = L/\omega = 4,5/10 = 0,45\text{m}^2$$

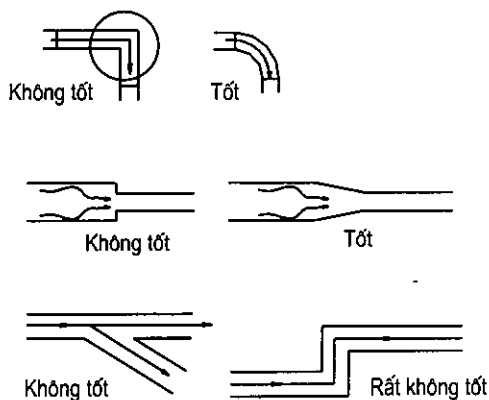
* Chú ý:

- Chiều cao h có liên quan đến chiều cao của trần kỹ thuật, dầm, sàn BTCT...).

- Người kiến trúc sư khi thiết kế công trình cần chú ý để thiết kế chiều cao tầng nhà cho thích hợp.

- Tổn thất áp suất dầu và cuối trong ống phụ thuộc nhiều vào độ dài, độ nhám, độ gấp khúc của ống.

- Trường hợp độ dài ống quá lớn phải thiết kế trạm tiếp áp chuyển tiếp.



Hình 5.22

5.6.3.2. Ống gió hồi

Nếu đi dưới trần thì không cần bọc bảo ôn (thường trong nhà máy, xí nghiệp) vì ống nằm cùng trong không gian được điều hoà.

Nếu đi trên trần kỹ thuật thì phải có bảo ôn.

Nhiệt độ không khí hồi về bên trong ống khoảng $26^\circ\text{C} \div 28^\circ\text{C}$.

Tốc độ gió hút về rất chậm ($\approx 0,5\text{m/s}$).

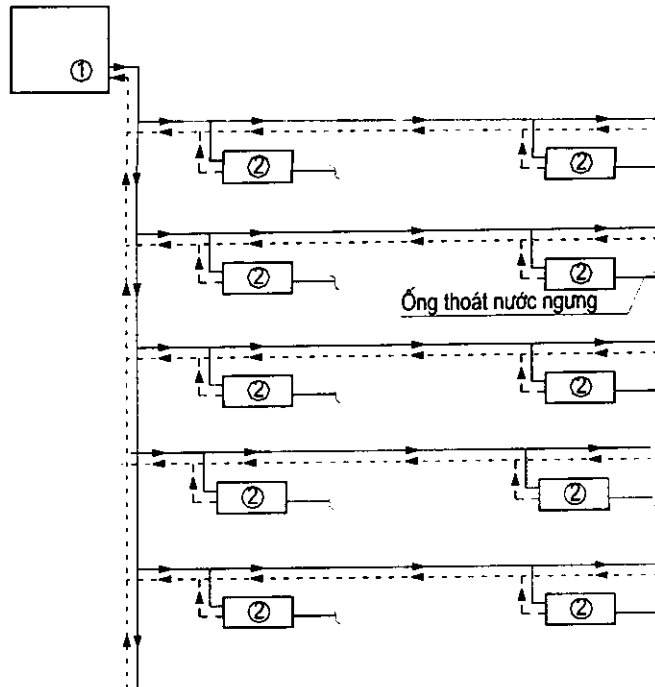
Vật liệu làm ống và bảo ôn cũng như ống gió cấp.

Đường ống về càng ngắn càng tốt (thông thường ống hồi gió về thường đi qua 1 phòng xử lý để lọc bụi trước khi quay về máy điều hoà để tiếp tục tham gia vào chu trình mới).

5.7. MÁY ĐIỀU HOÀ TRUNG TÂM

5.7.1. Máy điều hoà không khí trung tâm kiểu VRV

Máy điều hoà trung tâm VRV có cấu trúc hệ thống gần giống như máy điều hoà dạng tủ giải nhiệt bằng gió. Cũng bao gồm một khối giàn nóng ở ngoài nhà và nhiều giàn lạnh trong nhà, giữa giàn nóng và giàn lạnh được nối với nhau qua hệ thống ống dẫn gas lạnh và bộ lựa chọn nhánh (BS Unit) (xem sơ đồ nguyên lý hệ thống VRV).



- ① Máy trung tâm (giàn nóng) đặt ngoài trời, giải nhiệt bằng gió
 ② Các giàn lạnh trong nhà, trao đổi nhiệt trực tiếp với không khí trong phòng

Hình 5.23: Sơ đồ nguyên lý hệ thống VRV

5.7.1.1. Giàn nóng (ngoài nhà)

Bao gồm các thiết bị: Máy nén lạnh, giàn ngưng, bộ tiết lưu, quạt gió làm mát máy và các thiết bị phụ tùng kèm theo.

Giàn nóng được làm mát bằng gió, nên phải đặt ở ngoài trời, vị trí thoáng gió như ở trên mái hay ở tầng trống, tầng kỹ thuật của công trình v.v... Không nên xây dựng bao che xung quanh làm cản gió, gây nóng máy, có thể làm mái che để che nắng che mưa cho máy.

5.7.1.2. Giàn lạnh (trong nhà)

Giàn lạnh trao đổi nhiệt độ trực tiếp với không khí thường bao gồm các thiết bị: Giàn ống vỏ có cánh tỏa nhiệt, quạt thổi gió lạnh và tuần hoàn không khí, khay chứa nước ngưng tụ và ống thoát nước ngưng. Các thiết bị được lắp trong 1 vỏ máy đặt chìm trong trần kỹ thuật và mặt nạ của thổi gió. Về hình thức có loại áp trần thổi từ trên xuống và có loại áp ngang cổ trần nội thất thổi gió ngang.

* Đặc điểm chung của máy điều hoà không khí kiểu VRV và cách lắp đặt:

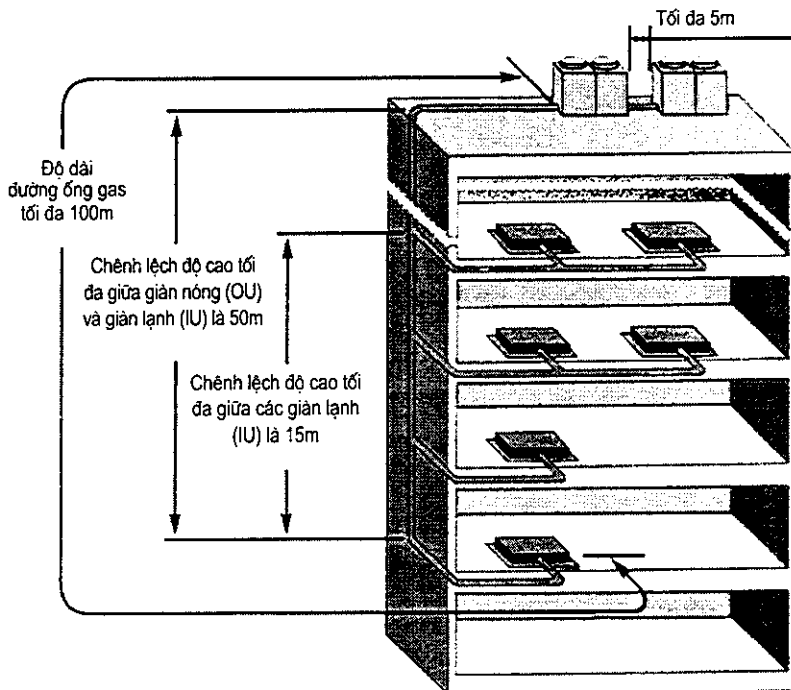
Trong một mạch, cho phép nối tới 8 IU (*giàn lạnh trong nhà*) với năng suất lạnh và kiểu khác nhau (tối đa có thể lên tới 16 IU khi nối theo trật tự đặc biệt). Năng suất của các IU cho phép thay đổi từ 50 ÷ 130% năng suất lạnh của OU (*giàn ngoài*).

Nhiệt độ trong phòng được điều chỉnh với mức độ tinh vi rất cao nhờ hệ điều khiển PID (proportional integral derivative), sai lệch nhiệt độ ấn định trong phòng $\approx \pm 0,5^{\circ}\text{C}$.

Máy VRV thay đổi lưu lượng môi chất lạnh (hoặc sưởi ấm) thông qua hệ thống điều chỉnh tần số điện của máy nén.

Hệ vận hành ở khoảng nhiệt độ rất rộng: từ $5^{\circ}\text{C} \div 43^{\circ}\text{C}$ cho cả làm lạnh và sưởi ấm (2 chiều).

Chiều dài đường ống dẫn gas giữa OU và IU tối đa cho phép lên tới 100m, cao độ chênh lệch giữa OU và IU cho phép tới 50m. Giàn nóng thường đặt trên mái (nơi thoáng gió).



Hình 5.24: Sơ đồ lắp đặt các giàn FCU của hệ thống máy điều hòa không khí trung tâm VRV

Hệ thống điều khiển tập trung nên giảm được chi phí về thiết bị và lắp đặt, đồng thời việc kiểm tra, giám sát vận hành được dễ dàng.

Có bộ phận lựa chọn nhánh (BS Unit) cho phép tự động chuyển đổi từ chế độ làm lạnh sang chế độ sưởi ấm (hoặc ngược lại) tùy theo nhiệt độ trong phòng.

Khi đông người trong phòng, máy có thể tự động tăng dòng khí lạnh cho đủ dùng, ngược lại khi không có người trong phòng máy tự động giảm bớt công suất lạnh rất nhiều gần như không làm việc, do đó tiết kiệm được từ $15 \div 20\%$ chi phí về năng lượng vận hành.

Trên mặt bằng công trình ở khu vực trung tâm đặt máy (*trên mái*) cần thiết kế hộp kỹ thuật thông suốt từ trên xuống để cho các đường ống gas chính đi xuống cấp cho các tầng (diện tích lỗ rỗng không nhỏ hơn 1m²).

Trên mặt cắt ở các tầng phải thiết kế trần kỹ thuật để đi đường ống nhánh dẫn gas từ ống dẫn chính đi vào các phòng, chiều cao thông thủy của trần kỹ thuật > 300mm.

Thi công, lắp đặt dễ dàng nhanh chóng.

Tuy nhiên máy VRV là loại rất đắt tiền so với các máy điều hoà khác. Máy điều khiển hoàn toàn tự động nên khá phức tạp, khi hỏng hóc khó chữa.

5.7.2. Máy điều hoà không khí trung tâm kiểu Waterchiller

* Đặc điểm riêng của máy: là máy điều hoà với chất tải lạnh là nước (*nước được bơm qua bình bay hơi có cấu tạo như bình ngưng tụ ống chùm*). Nước nhận lạnh ở các ống gas lạnh rồi bơm đến các giàn lạnh trong nhà.

* Máy Waterchiller được chia ra 2 loại:

- Loại được làm mát bằng gió.
- Loại được làm mát máy bằng nước.

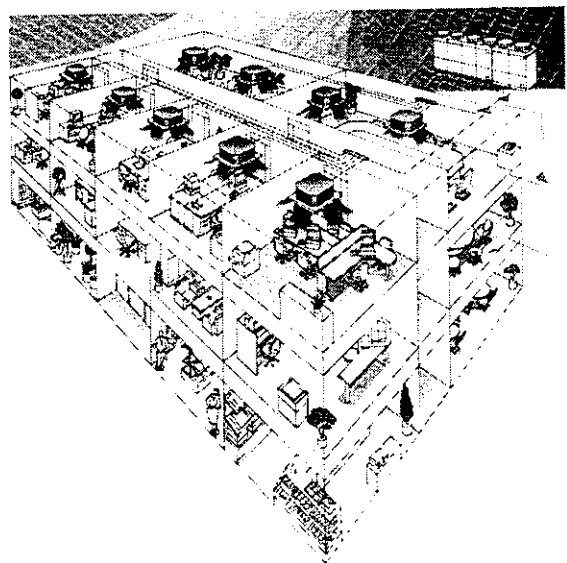
5.7.2.1. Loại được làm mát bằng gió

Toàn bộ hệ thống thiết bị của máy phát lạnh được lắp đặt trong một vỏ máy lớn đặt ở ngoài trời (*thường đặt trên mái hoặc ngoài sân*) rồi dẫn ống nước lạnh qua trạm bơm, bơm đến các giàn lạnh bên trong nhà.

5.7.2.2. Loại được làm mát máy bằng nước (thường có công suất lạnh rất lớn)

Toàn bộ hệ thống máy phát lạnh được đặt trong một phòng kỹ thuật máy điều hoà hoặc đặt ở ngoài trời (loại này máy có tiếng ồn và độ rung lớn, tải trọng nặng, kích thước công kênh nên thường đặt ở mặt bằng tầng hầm, tầng trệt, tầng mái cách ly với các phòng chính). Ngoài ra còn có tháp giải nhiệt nước đặt ở ngoài trời (trên mái nhà hoặc ngoài sân). Nước từ tháp giải nhiệt được dẫn xuống buồng máy, làm mát giàn ngưng tụ rồi bơm trở lại tháp để tản nhiệt nước đã nhận từ giàn ngưng tụ và tiếp tục tuần hoàn theo chu trình cũ.

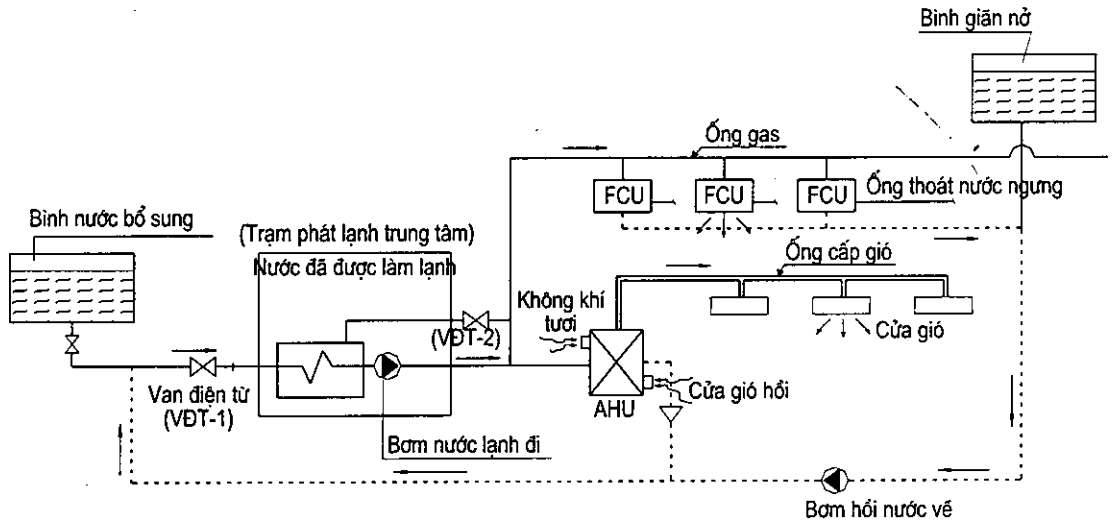
* Ví dụ minh hoạ (hình 5.25):



Hình 5.25: Sơ đồ không gian bố trí hệ thống điều hoà không khí trung tâm VRV

Bình nước bổ sung để bổ sung nước cho quá trình tuần hoàn của hệ thống.

Bình giãn nở (BGN) thường đặt ở vị trí cao nhất của đầu hút nước hồi về. Tác dụng để khi có bọt không khí ở trong ống thì bọt khí sẽ chạy lên nóc bình giãn nở và trong ống sẽ luôn luôn đầy kín nước.



Hình 5.26: Sơ đồ nguyên lý hệ thống điều hòa không khí trung tâm kiểu Waterchiller

Van điện tử (VDT):

+ VDT.1 có tác dụng điều chỉnh tự động lưu lượng nước đi qua giàn bay hơi (bình làm lạnh nước) cho thích hợp với nhu cầu cấp lạnh;

+ VDT.2 để điều chỉnh nước tải lạnh quay trở về máy khi không dùng hết.

* Việc cung cấp khí lạnh vào phòng cần điều hoà của máy Waterchiller có 2 cách là:

+ Một là cấp vào các giàn lạnh trao đổi nhiệt trực tiếp với không khí giống như kiểu các giàn lạnh của máy điều hoà ghép hay dạng tủ, gọi là các *Fancoil Unit* (FCU).

+ Hai là cấp vào các miệng thổi gió thông qua bộ phận *Air handling Unit* (AHU).

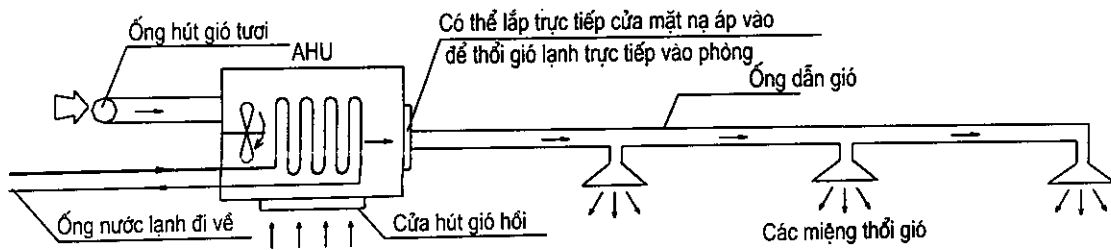
a) FCU (hình 5.24):

Trong FCU bao gồm: giàn ống vỏ có cánh tản nhiệt với chất tải lạnh là nước lạnh cùng với quạt gió lạnh tuần hoàn, được bố trí trong 1 vỏ máy đặt chìm trong trần, tường, hình thức có loại áp trần, có loại áp tường, và có cả loại đặt sàn.

FCU thường có công suất lạnh nhỏ như các giàn lạnh của máy cục bộ ($\approx 6000 \div 8000$ BTU/h cho 1 giàn).

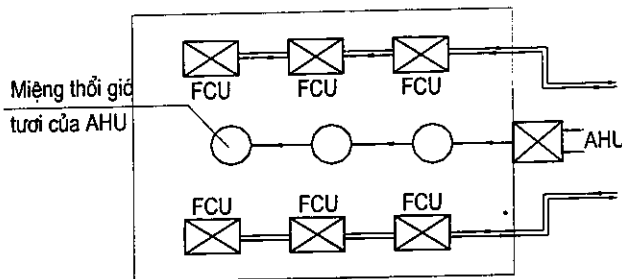
Cách lắp đặt FCU giống như lắp đặt giàn lạnh của máy điều hoà ghép.

b) AHU (hình 5.27):



Hình 5.27: Sơ đồ bố trí AHU

Cấu tạo bên trong AHU có giàn lạnh ống vỏ có cánh tản nhiệt (chất tải lạnh là nước đã được làm lạnh ở bình bay hơi dẫn theo ống nước đến và về (có bọc bảo ôn); ống hút gió tươi và quạt gió thổi vào ống gió đến các miệng thổi gió (AHU có loại không có cửa tuần hoàn gió và có loại có cửa tuần hoàn hồi gió về).



Hình 5.28: Bố trí xen kẽ AHU và FCU

AHU thường có công suất lạnh lớn, vỏ máy công kênh, có trọng lượng và kích thước lớn gần như một máy điều hoà dạng tủ nhưng to hơn.

AHU có thể lắp cửa mặt nạ trực tiếp vào máy để thổi gió lạnh trực tiếp vào phòng.

Đặc điểm của AHU là vừa làm mát không khí vừa đưa thêm không khí tươi vào. Bởi vậy trong 1 hệ thống điều hoà trung tâm Waterchidler người ta có thể lắp đặt các giàn lạnh (FCU) và (AHU) xen kẽ.

AHU có tiếng ồn và rung nhiều, nên khi lắp đặt cần chú ý chống ồn tiêu âm, chống rung.

* **Chú ý:**

Đối với trạm phát lạnh trung tâm là bộ phận công kênh nhiều thiết bị máy móc, gây ồn và rung nhiều nên khi lắp đặt trong các phòng kỹ thuật điều hoà cần chú ý giải pháp cách âm và rung, đồng thời trạm phải ở vị trí trung tâm khu vực cần điều hoà, gần hộp kỹ thuật đứng để thuận tiện cho việc lắp đặt các đường ống cấp gas lạnh (hoặc sưởi ấm) cho công trình sao cho mạng lưới đường ống là ngắn ngọn nhất và tiết kiệm năng lượng nhất.

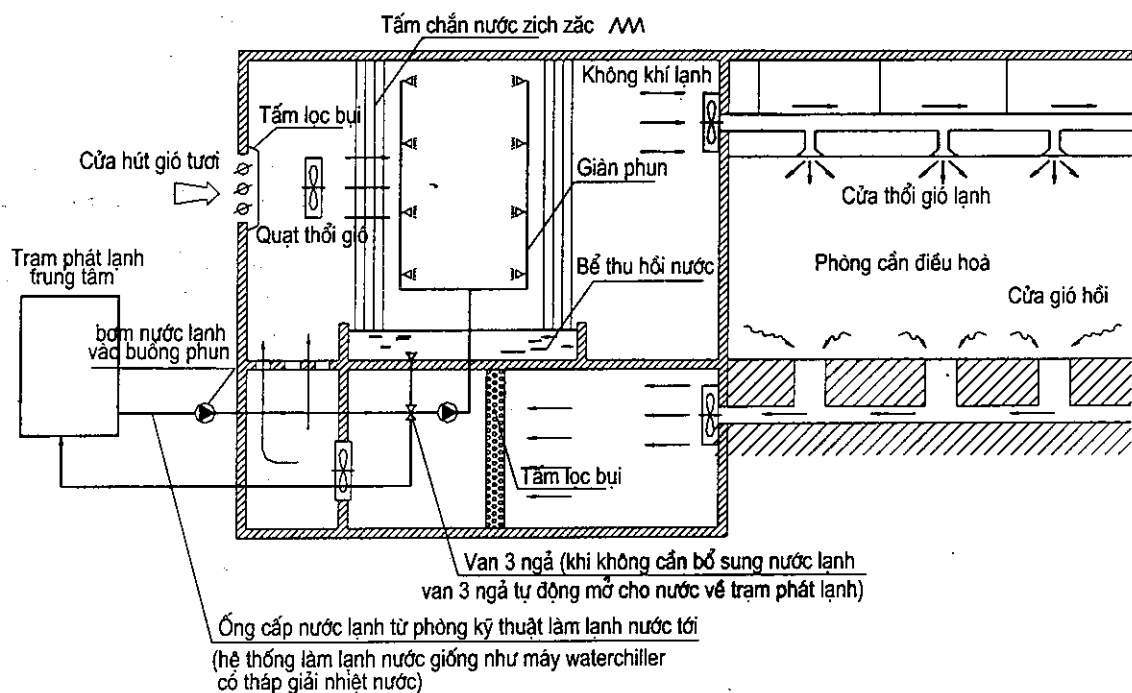
5.8. HỆ THỐNG ĐIỀU HOÀ KHÔNG KHÍ KIỂU BUỒNG PHUN

Hệ thống này thường dùng để điều hoà không khí trong các công trình công nghiệp với các không gian sản xuất rộng lớn (đặc biệt phù hợp với các nhà máy dệt, sợi).

Nguyên lý là dùng hệ thống phun nước lạnh thành các hạt nhỏ li ti trong buồng phun cùng với quạt gió công suất lớn làm bay hơi nhanh để hạ nhiệt trong buồng phun xuống $\approx 8 \div 10^{\circ}\text{C}$ (nhiệt độ này vừa là làm lạnh không khí vừa hạ độ ẩm không khí).

Với nhiệt độ này hơi nước trong không khí sẽ đọng sương và rơi xuống đáy buồng phun rồi chảy vào bể chứa nước ngưng. Sau đó nhờ vào quạt gió thổi không khí lạnh vào các ống gió dẫn đến các miệng thổi gió lạnh vào trong phòng sản xuất.

Gió hồi về thường được dẫn theo các kênh (ống hồi gió về) ở dưới mặt sàn rồi đi qua buồng lọc bụi đồng thời hoà trộn với không khí tươi được hút từ ngoài vào và lại tuần hoàn theo chu trình cũ quạt gió vào buồng phun.



Hình 5.29: Hệ thống điều hoà không khí kiểu buồng phun

5.9. YÊU CẦU CHUNG VÀ CÁC GIẢI PHÁP THIẾT KẾ KHÔNG GIAN

Để sử dụng điều hoà không khí một cách có hiệu quả và chống lãng phí khi thiết kế một không gian kiến trúc cần lưu ý:

Chiều cao tầng nhà đảm bảo đủ khối tích sử dụng, không nên quá cao sẽ gây lãng phí năng lượng và làm giảm hiệu suất điều hoà, cũng như tuổi thọ của máy. Phải đạt được mục đích là giá đầu tư thấp nhất, hiệu quả sử dụng cao nhất.

Tính toán diện tích và hướng mở cửa đi, cửa sổ một cách hợp lý, để đảm bảo tính mỹ quan của công trình không gây ra các sự bất lợi cho điều hoà không khí (ví dụ như hiệu ứng nhà kính...).

Các không gian sử dụng điều hoà nên là các không gian kín, để khi đưa ra giải pháp thiết kế mặt bằng phải phân chia, giới hạn các không gian để có thể phân vùng sử dụng điều hoà không khí đạt hiệu quả cao nhất. Chú ý kết hợp lưu thông không khí bằng các

loại khe hở ở vị trí thích hợp, hay quạt gió cho các không gian sử dụng loại điều hoà không tự lấy được không khí tươi từ bên ngoài vào để đảm bảo sự trong sạch và vệ sinh của không khí bên trong.

Đối với các công trình có sử dụng điều hoà trung tâm khi thiết kế chiều cao tầng cần chú ý đưa ra các giải pháp trần kỹ thuật để lắp đặt các đường ống nước tải lạnh, ống cấp, và hồi không khí, các miệng thổi gió cũng như các bộ phận khác của điều hoà trung tâm như các loại AHU, FCU; thông thường chiều cao thông thuỷ của trần kỹ thuật là $0,6 \div 0,9\text{m}$ (tùy theo mỗi loại máy điều hoà).

Khi đưa ra phương án thiết kế cần chú ý những ảnh hưởng của hệ thống điều hoà không khí tới giải pháp kiến trúc, chọn các vị trí thích hợp để bố trí các bộ phận của điều hoà không khí như đường ống gas, ống nước ngưng, khối Outdoor-unit, tháp giải nhiệt, trạm lạnh trung tâm, để tránh tiếng ồn (do tháp giải nhiệt), đảm bảo tính thẩm mỹ của công trình với không gian đô thị nói chung và không gây ảnh hưởng tới môi trường xung quanh.



*Hình 5.30: Ví dụ minh họa:
Hệ thống điều hoà trung tâm được bố trí lộ thiên trong nội thất*

Chương 6

THANG MÁY

6.1. KHÁI QUÁT CHUNG

Thang máy là phương tiện thiết bị vận chuyển người và hàng hoá, hoạt động bằng hệ thống động cơ điều khiển tự động.

* Các phương tiện này có 3 loại khác nhau:

- Một là thang máy vận chuyển theo chiều thẳng đứng (loại này có trường hợp cho phép đặt nghiêng nhưng tối đa không lớn hơn 15°).

- Hai là thang máy cuốn vận chuyển theo chiều nghiêng (thang tự hành).

- Ba là băng tải vận chuyển người, hàng trên mặt phẳng ngang.

6.2. THANG MÁY THẲNG ĐỨNG

6.2.1. Phân loại

6.2.1.1. Phân loại theo chức năng phục vụ

* Theo (TCVN 3744-93) chia làm 5 loại:

- Thang loại I: Chỉ chuyên chở người (hình 6.1a).

- Thang loại II: Chở người và hành lý đi kèm (hình 6.1b).

- Thang loại III: Thang máy bệnh viện (chở bệnh nhân và máy móc y tế).

- Thang loại IV: Chở hàng hoá và người đi kèm.

- Thang loại V: Chỉ để chở hàng hoá.

6.2.1.2. Phân loại theo tốc độ

- Thang cao tốc: $V \geq 2,5 \text{ m/s}$.

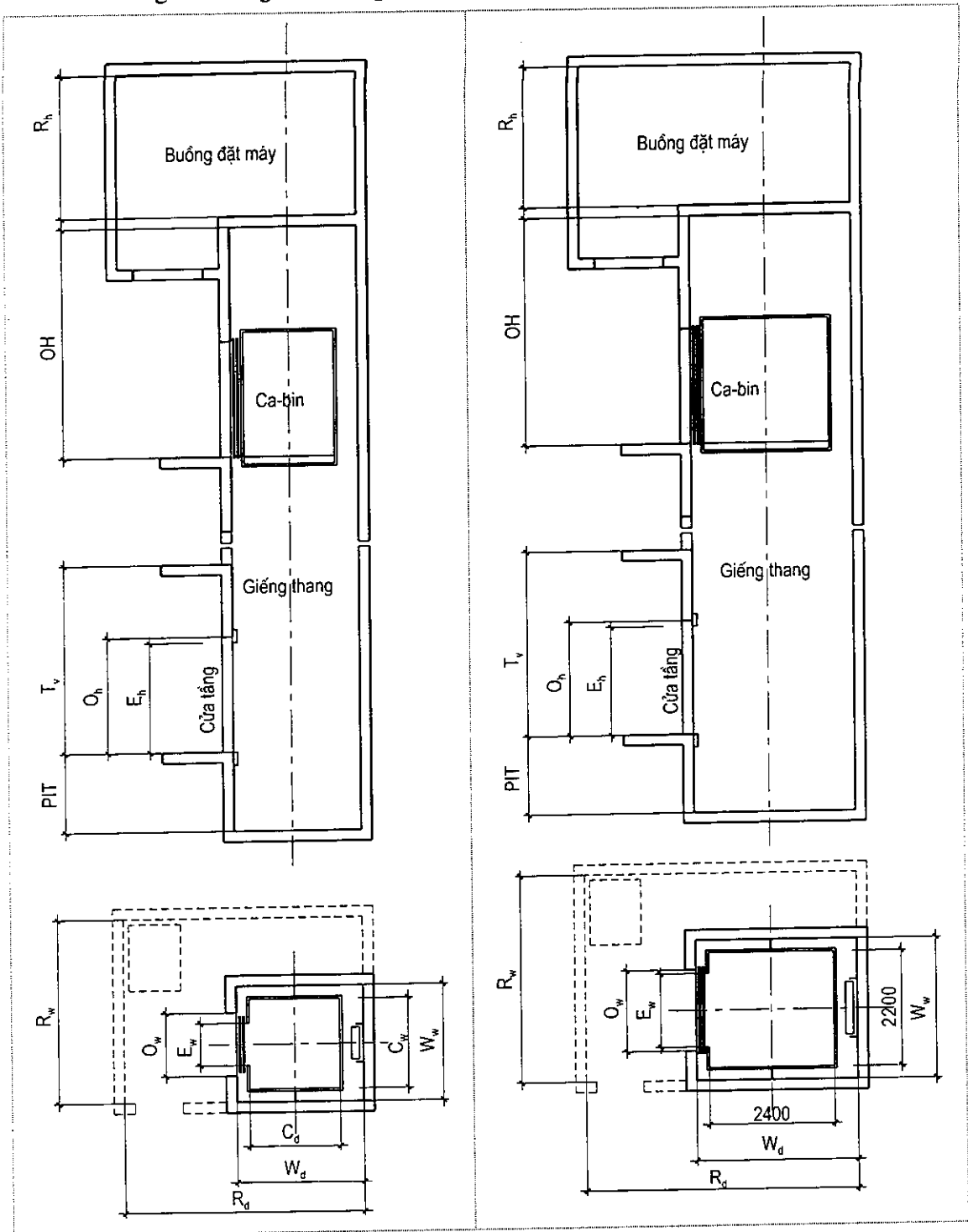
- Thang bình thường: $V = 1 \div 2,0 \text{ m/s}$.

- Thang tốc độ thấp: $V < 1 \text{ m/s}$.

6.2.1.3. Phân loại theo dạng chuyển động

- Thang kéo bằng dây cáp.

- Thang đẩy thủy lực.
- Thang kéo bằng bánh răng, thanh răng.



a) Thang máy chở người

b) Thang máy chở người và hàng

Hình 6.1: Cấu tạo thang máy

6.2.1.4. Phân loại theo hình thức

- Thang có đối trọng: $G_{\text{đối trọng}} (\text{trọng lượng đối trọng}) = G_{\text{cabin}} + 1/2 \text{ tải}$
- Thang không có đối trọng.

Chú ý:

Thang kéo bằng cáp và có đối trọng là loại rất phổ biến, buồng máy đặt ở trên.

Đối với thang thủy lực có đặc điểm rất êm nên thường dùng trong bệnh viện. Buồng máy được đặt ở dưới. Thang thủy lực có sức tải lớn, nếu đẩy trực tiếp có thể đạt chiều cao lên tới 12m, nếu cao hơn thì phải có bộ khuếch đại áp lực.

6.2.2. Ký hiệu tên thang máy

Ví dụ: P15 - CO 120 - 15 (16) - 1000.

Theo thứ tự từ trái sang phải:

* *Chữ đầu tiên chỉ loại thang:*

- P (Passager): Chở người (khách);
- B: Thang bệnh viện;
- F: Thang chở hàng;

* *Số đi kèm theo chữ đầu tiên:*

Chỉ số người có thể chở hoặc tải trọng nâng (kg).

Ví dụ: Số 15 chỉ 15 người (tính trung bình 80kg/1 người), 600 chỉ sức nâng 600kg.

* *Chữ tiếp theo thứ hai CO chỉ kiểu mở cửa.*

- CO là cửa 2 cánh mở từ tâm sang 2 bên.
- 4 CO là cửa 4 cánh mở từ tâm sang hai bên.
- 2S là cửa 2 cánh xếp chồng lên nhau mở từ một phía. Tùy theo thêm chữ R: mở từ trái sang phải, thêm chữ L: mở từ phải sang trái.

- 2U là 2 cánh chồng lên nhau mở lên trên.

- 3U là 3 cánh chồng lên nhau mở lên trên.

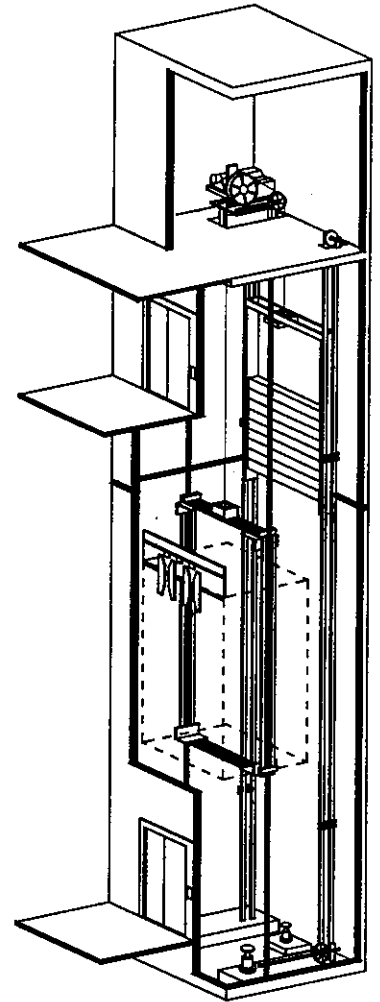
* *Số kèm theo chữ thứ hai 120 chỉ vận tốc của thang.*

Ví dụ: 120 = 120 m/phút (= 2m/s).

* *Con số tiếp theo (thứ ba): 15(16): Chỉ số tầng và số điểm dừng.*

Ví dụ: 15 (16) = 15 tầng và 16 điểm dừng.

* *Con số cuối cùng (thứ tư): 1000 chỉ độ mở của cửa tầng*



Hình 6.2. Phối cảnh minh họa

Chỉ có những thang tải trọng nâng > 15 người mới có ghi số này.

Chú ý: Thông thường kích thước thông thủy chiều rộng của giếng thang phải rộng hơn hoặc bằng gấp đôi chiều rộng của thang máy.

- Thang máy chở khách cho các công trình công cộng và nhà ở như: khách sạn, trụ sở, văn phòng, chung cư cao tầng v.v... quy định ≥ 7 tầng mới sử dụng thang máy (để kinh tế trong xây dựng thì thường thiết kế thang máy cho nhà cao 9 tầng trở lên).

- Đối với thang bệnh viện thì không phụ thuộc số tầng nhà.

6.2.3. Các chữ thường gặp trong thông số kỹ thuật của thang máy

- Capacity: tải trọng nâng

Ví dụ: 600kg/9 người (Châu Á) (60kg/ng);

630kg/8 người (Châu Âu) (80kg/ng).

- Number of landing: Số tầng.

Ví dụ: Number of landing: 05 = 5 tầng.

- Speed: vận tốc thang (ví dụ: 60m/phút);

- Car: cabin của thang;

- Hoist way: Giếng thang (buồng thang).

- OH (Over Head): Chiều cao tầng trên cùng.

Yêu cầu OH ≥ 4 m, bởi vì ở tầng cao trên cùng (OH) để đề phòng sự cố khi thang lên quá đà thì không bị kẹt thang, đồng thời khi đó đối trọng ngồi vào đệm lò xo có thể làm trùng cáp và thang lại tụt xuống đúng vị trí dừng ở tầng trên cùng.

- PIT: Chiều sâu hố thang, PIT phụ thuộc vào vận tốc thang và chiều sâu giếng thang.

Thông thường: $V = 60$ m/ph thì PIT = 1,5m.

$V = 80$ m/ph thì PIT = 1,6 ÷ 1,7m.

6.2.4. Tính toán số lượng thang máy cho công trình

Số lượng thang máy cho một công trình được tính toán theo số người trong công trình. Tùy theo từng loại công trình được tính theo % cao điểm nhất trong 5 phút (tra bảng 1). Sau đó tính ra số người cao điểm trong 1 phút để tra tiếp bảng 2 để tính ra số lượng thang và công suất thang cần thiết để phục vụ.

Sau khi đã tính số lượng thang máy cần thiết, cần phân bố cụm thang máy hợp lý trên mặt bằng sao cho bán kính phục vụ không vượt quá 25m (hay mỗi cụm phục vụ cho một khoảng diện tích mặt bằng $300 \div 350\text{m}^2$).

Đối với thang máy cuốn (thang máy tự hành) được tính 15 ÷ 20% tổng số người lúc cao điểm nhất với công suất phục vụ của thang trong 1 phút (ví dụ: 100ng/ph; 125ng/ph; 150ng/ph...).

Tuy nhiên để hợp lý cho phục vụ hành khách công cộng, bán kính phục vụ của thang không nên vượt quá 25m.

Bảng 6.1: Tỷ lệ tập trung người trong 5 phút cao điểm

STT	Loại công trình	Tỷ lệ tập trung trong 5 phút cao điểm (%)	Thời gian dừng mỗi lần (s)
1	Cao ốc văn phòng (cho thuê riêng)	15 ÷ 20	25 ÷ 35
2	Cao ốc văn phòng (cho thuê chung)	11 ÷ 15	25 ÷ 35
3	Khách sạn	10 ÷ 15	30 ÷ 60
4	Khu nhà ở	5 ÷ 7	60 ÷ 90
5	Khu vui chơi giải trí, trung tâm bách hoá	Tính toán riêng	40 ÷ 50

Sau đây là bảng giá trị đại lượng $i\%$ của một số nước để tham khảo:

Bảng 6.2: Giá trị đại lượng $i\%$

Đặc điểm toà nhà	Bungari	Mỹ	Nhật
Nhà hành chính			
- Thuần tuý	20	12 ÷ 18	20 ÷ 25
- Có kết hợp hoạt động khác	17	11 ÷ 12	16 ÷ 20
- Còn lại			
Nhà ở			
- Nhà tập thể	4 ÷ 8		
- Dinh thự		5 ÷ 7	3,5 ÷ 7
Khách sạn			
- Phục vụ ở	7 ÷ 10	12 ÷ 15	8 ÷ 10
- Có trò chơi, dịch vụ khác			9 ÷ 11

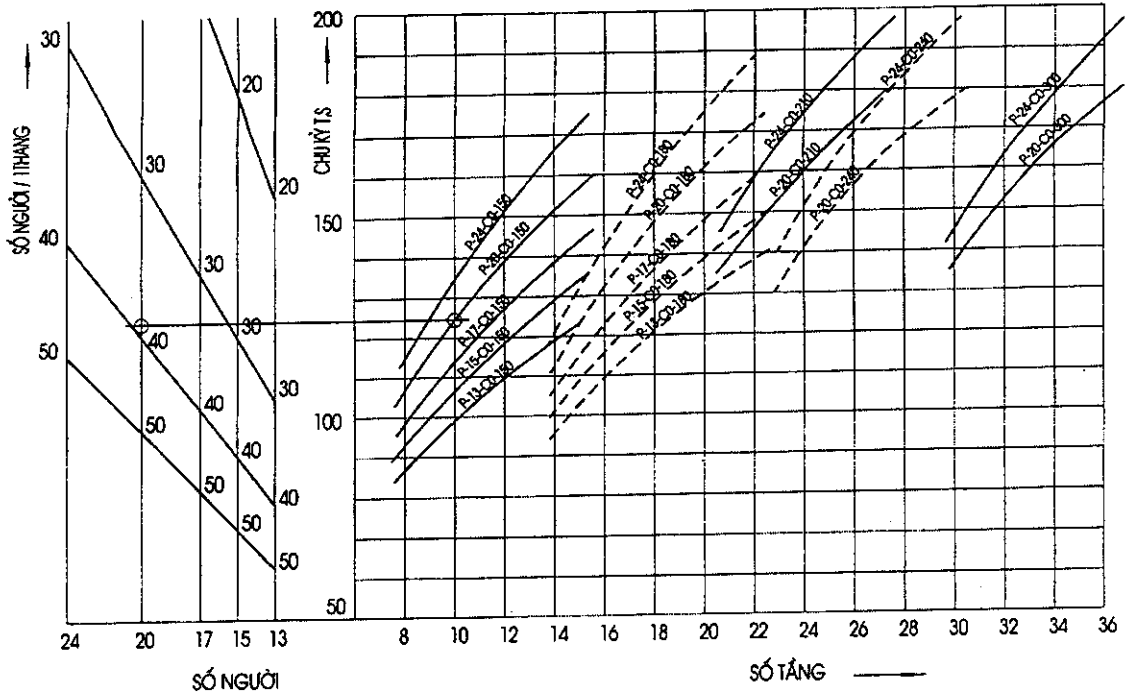
Có nhiều phương pháp tính số lượng thang máy, ở đây chỉ giới thiệu cách tính đơn giản, sơ bộ và nhanh nhất để vận dụng.

* Ví dụ: Tính toán số lượng thang máy cho toà văn phòng cao 18 tầng, có 1200 người.

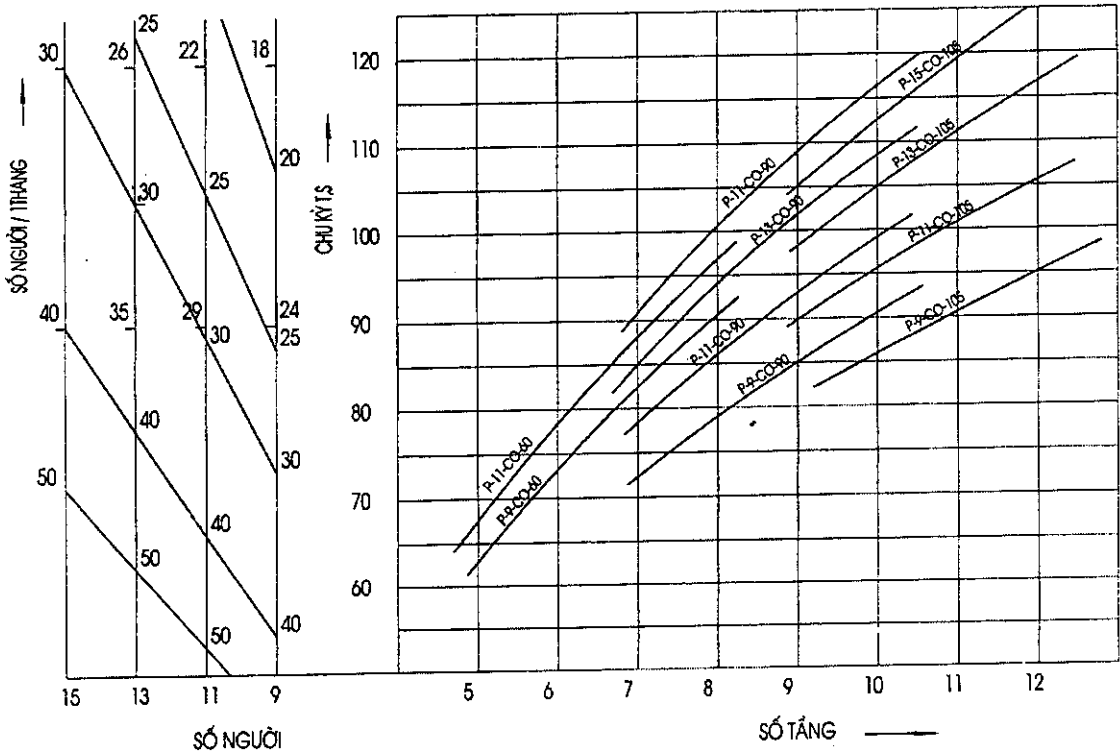
Cách tính:

- Theo bảng 1:

Biểu đồ tra tính toán số lượng thang máy



a) Chọn thang máy chở người theo đồ thị cho nhà có chiều cao trung bình và lớn.
 Điều kiện áp dụng: chiều cao tầng 3,3m; hệ số tải trọng 0,8.



b) Chọn thang máy chở người theo đồ thị cho nhà có chiều cao thấp và trung bình lớn.
 Điều kiện áp dụng: chiều cao tầng 3,3m; hệ số tải trọng 0,8.

1. Tính công suất vận chuyển người trong 5 phút cao điểm:

$$1200 (\text{người}) \times 20\% = 240 (\text{người})$$

2. Tính công suất vận chuyển người trong 1 phút cao điểm:

$$240(\text{người}): 5 (\text{phút}) = 48 \text{ người/phút.}$$

- Tra biểu đồ:

Với số tầng là 18 tầng, dóng theo trục dọc ví dụ ta chọn biểu đồ thang ký hiệu P-17-CO-180, sau đó dóng ngang sang cắt trục chu kỳ T, s và trục số người/1 thang ta được công suất vận chuyển của thang là 29 người trong 138s, như vậy trong 1 phút (60s) thì công suất của thang P-17-CO-180 là 12 người/phút. Từ đây suy ra để vận chuyển 48 người/phút (48 người/phút: 12 người/phút = 4) cần chọn 4 thang loại P-17-CO-180.

Bảng 6.3: Các số liệu tham khảo khi chọn thang cho tòa nhà thiết kế

Loại tòa nhà		Thang chở người	Thang phục vụ
Cơ quan hành chính	Chỉ chở người	150 ÷ 200 người cho một thang	21.000 m ² /thang
	Có kết hợp	200 ÷ 280 người cho một thang	
	Nhiều mục đích	250 ÷ 300 người cho một thang	
Nhà ở	Chất lượng trung bình	80 ÷ 100 hộ cho một thang	
	Chất lượng cao	50 ÷ 80 hộ cho một thang	
Bệnh viện	Bệnh viện thành phố	100 ÷ 150 phòng cho một thang	160 ÷ 180 phòng cho một thang

Bảng 6.4: Chọn thang máy chở người cho tòa nhà từ 6 đến 9 tầng

BS 5655 - phần 6: 1990													
Số tầng	Số thang	V, m/s	8 người 630 kg		10 người 800 kg		13 người 1000 kg		16 người 1250 kg		21 người 1600 kg		
			T _{th} , s	i, người	T _{th} , s	i, người	T _{th} , s	i, người	T _{th} , s	i, người	T _{th} , s	i, người	
6	2	1,0	38	50	-	-	-	-	-	-	-	-	
	2	1,6	32	61	36	69	39	79	42	89	47	103	
	3	1,0	5	75	-	-	-	-	-	-	-	-	
	3	1,6	21	91	24	103	26	120	28	135	32	157	
7	2	1,6	35	55	39	61	43	71	46	80	-	-	
	3	1,6	-	-	-	-	29	107	31	122	35	140	
8	2	1,6	37	51	42	55	46	64	-	-	-	-	
	3	1,6	-	-	-	-	31	97	35	111	38	132	
9	3	1,6	-	-	-	-	33	93	36	105	40	123	
	2	2,5	-	-	-	-	46	66	48	75	-	-	
	3	2,5	-	-	-	-	30	100	33	114	38	132	

Bảng 6.5: Chọn thang máy chở người cho toà nhà từ 10 đến 14 tầng

BS 5655 - phần 6: 1990								
Số tầng	Số thang	V, m/s	13 người 1000 kg		16 người 1250 kg		21 người 1600 kg	
			T _{tb} , s	i, người	T _{tb} , s	i, người	T _{tb} , s	i, người
10	3	1,6	35	86	38	97	44	113
	3	2,5	32	98	34	106	40	124
	4	2,5	24	126	26	141	29	165
11	3	1,6	37	83	40	91	-	-
	3	2,5	34	92	36	100	43	118
	4	2,5	25	123	27	132	32	157
12	3	2,5	35	88	38	95	44	112
	4	2,5	26	117	29	126	33	149
	3	3,5	-	-	37	98	43	115
	4	3,5	-	-	27	130	32	152
13	3	2,5	36	84	40	91	46	106
	4	2,5	27	113	30	121	34	142
	4	3,5	-	-	29	125	34	145
	5	3,5	-	-	23	156	27	182
14	3	2,5	38	81	41	87	-	-
	4	2,5	28	109	31	116	36	135
	4	3,5	-	-	30	120	35	140
	5	3,5	-	-	24	151	28	175

Bảng 6.6: Chọn thang máy chở người cho toà nhà từ 15 đến 18 tầng

BS 5655- phần 6: 1990								
Số tầng	Số thang	V, m/s	13 người 1000 kg		16 người 1250 kg		21 người 1600 kg	
			T _{tb} , s	i, người	T _{tb} , s	i, người	T _{tb} , s	i, người
15	4	2,5	29	105	32	112	37	130
	4	3,5	-	-	31	116	36	135
	5	3,5	-	-	25	146	29	168
	6	3,5	-	-	-	-	24	202
16	4	2,5	30	102	33	108	39	125
	4	3,5	-	-	32	113	38	130
	5	3,5	-	-	26	141	30	163
	6	3,5	-	-	-	-	25	195
17	4	2,5	31	99	35	105	40	123
	4	3,5	-	-	33	110	39	127
	5	3,5	-	-	26	137	31	157
	6	3,5	-	-	-	-	26	189
18	4	3,5	-	-	34	107	40	124
	5	3,5	-	-	27	134	32	153
	6	3,5	-	-	-	-	27	184

Bảng 6.7: Chọn thang máy chở người (theo bảng OTIS)

Số tầng	Số thang	V, m/s	8 người 630 kg		10 người 800 kg		13 người 1000 kg		16 người 1250 kg		21 người 1600 kg	
			T _{th} , s	i, người	T _{th} , s	i, người	T _{th} , s	i, người	T _{th} , s	i, người	T _{th} , s	i, người
5	2	1,0	33	54	35	69	39	77				
	3	1,0	22	81	23	103	26	116	28	141	31	163
	2	1,6	30	60	32	75	36	83	39	101		
	3	1,6	20	89	21	112	24	125	26	151	29	174
6	2	1,0	38	50								
	3	1,0	25	75								
	2	1,6	32	61	36	69	39	79				
	3	1,6	21	91	24	103	26	120	28	135	32	157
7	2	1,6	35	55								
	3	1,6	24	73	26	90	28	107	31	122	35	122
	4	1,6					22	131	24	156	28	180
8	2	1,6	37	51								
	3	1,6	26	71	28	87	31	97	35	112		
	4	1,6					24	126	27	149	30	171
9	3	1,6	27	65	30	80	33	93				
	4	1,6			23	106	26	115	29	136	33	155
10	3	1,6	29	63	32	76	35	66				
	4	1,6	22	84	24	101	28	109	31	129	35	147
	3	2,5					32	98	34	106		
12	3	2,5					35	90	37	99	33	156
	4	2,5					25	120	28	139		
	3	4,0					32	93	36	108	31	160
	4	4,0					24	125	27	144		
15	4	2,5					27	111	31	128	36	142
	4	4,0					26	116	30	133	35	147
	5	4,0					21	145	24	166	28	184
	6	4,0					18	174	20	199	24	220
18	4	4,0					28	105	32	119		
	5	4,0					22	129	26	145	31	160
	6	4,0							21	173	25	190
20	5	4,0					23	133	27	149	32	164
	6	4,0							22	178	27	195

6.2.5. Các vấn đề cần lưu ý khi thiết kế buồng thang máy

6.2.5.1. Đối với giếng thang

Kích thước chiều rộng của giếng thang phải tùy theo loại thang lựa chọn, phụ thuộc vào số lượng thang tính toán, sức tải của thang máy... Sau đó tra bảng catalog để biết kích thước thông thủy $X \times Y$ của giếng thang.

Đối với thang chở khách (người):

+ Loại nhỏ nhất: chở 5 ÷ 6 người/lần:

$$(X \times Y) = 1750 \times 1450$$

và $(a \times b) = 1450 \times 1015$

+ Loại trung bình: có thể chở 14 đến 15 người/1 lần.

$$(X \times Y) = 2100 \times 2250.$$

$$(a \times b) = 1650 \times 1665.$$

+ Loại lớn hơn: có thể chở tới 20 người/lần.

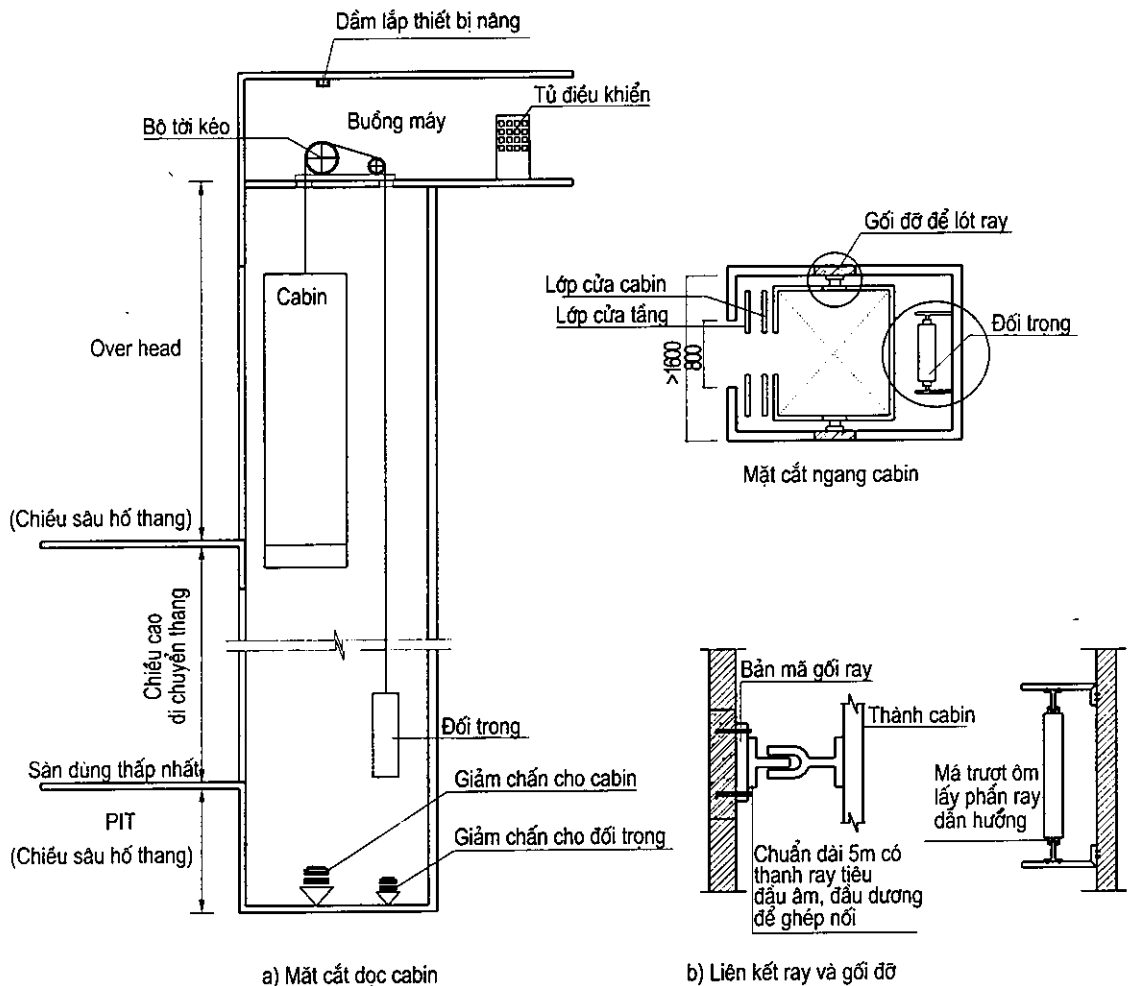
$$(X \times Y) = 2500 \times 2100.$$

$$(a \times b) = 2000 \times 1580 \text{ (xem catalog tra bảng)}$$

6.2.5.2. Cấu tạo cabin với giếng thang và đối trọng

- Má trượt ngàm vào thanh ray dẫn hướng có gắn bộ hạn chế tốc độ.
- Cabin có cửa thoát hiểm ở nóc, trong trường hợp thoát hiểm, ra bằng cửa này.
- Hệ thống mở cửa ca bin và cửa tầng có lắp bộ cảm biến.
- Khoá liên động bảo đảm khi thang chạy cửa tầng không mở.
- Interphone cho phép liên lạc giữa cabin với thường trực bằng micro, có chuông.
- Quạt thông gió.
- Báo quá tải (tiếp điểm báo quá tải nằm giữa 2 lớp sàn của cabin, một lớp sàn đặt trên 4 lò so, 1 lớp đặt trên dầm chữ I).
- Bộ hạn chế tốc độ có nhiệm vụ khống chế không cho vận tốc vượt quá tốc độ định mức (nhất là khi cabin đi xuống vì có gia tốc trọng trường), điều khiển phanh tức thời hoạt động.

Mỗi thanh ray tiêu chuẩn dài 5m, cứ cách 2,5m lại có một gối đỡ (tại hai đầu và điểm giữa của thanh ray) để đảm bảo độ cứng và độ ổn định của thanh ray.



Hình 6.3: Cấu tạo cabin với giếng thang và đối trọng

6.2.5.3. Kích thước OH (tra catalog)

- Phụ thuộc vào chiều cao của cabin và vận tốc thang. Thường $OH \geq 4m$. (tra catalog).

6.2.5.4. PIT: phụ thuộc vào vận tốc và sức tải của thang (tra catalog).

6.2.5.5. Kích thước của phòng máy (tra catalog).

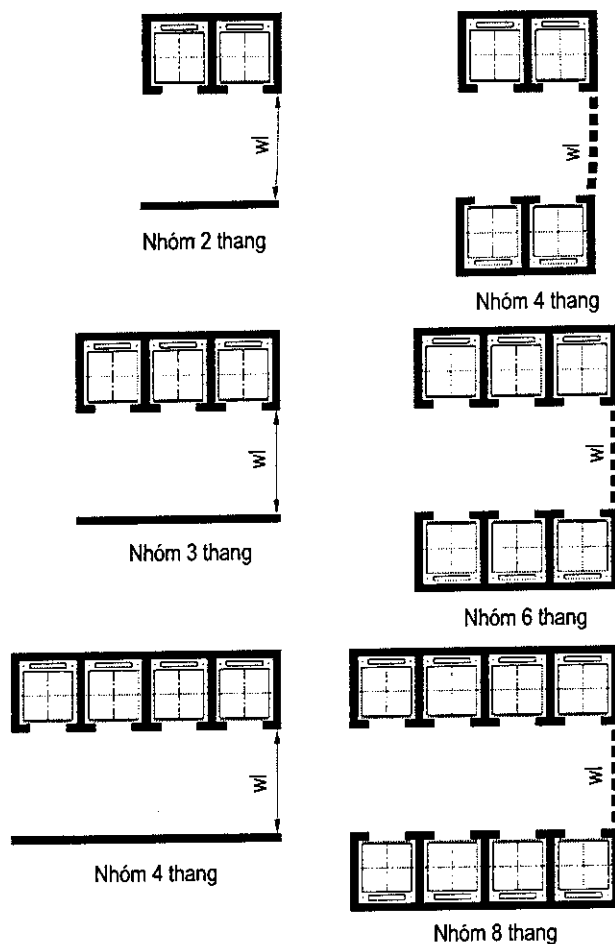
6.2.5.6. **Móc treo:** để kéo máy lên buồng thang máy, đặt ở trần tum thang. Thường chịu tải trọng $\geq 3T$.

6.2.5.7. Cửa tầng (phần xây dựng).

Thiết kế xây dựng ban đầu thường rộng 1000; cao 2300; hoàn thiện rộng (800 × 2100).

6.2.6. Các yêu cầu cơ bản về thiết kế thang máy

Tuỳ theo yêu cầu sử dụng của từng bộ phận chức năng trong mỗi loại công trình để thiết kế, lắp đặt thang máy cho phù hợp.



Hình 6.4: Bố trí nhóm thang theo mặt bằng

Sau khi đã lựa chọn loại thang và tính toán số lượng thang cho hợp lý với nhu cầu sử dụng cần chú ý:

- Nếu công trình có chiều dài > 60m, cần phân bố các cụm thang máy, đảm bảo bán kính phục vụ $\leq 20m$.

- Vị trí phân bố thang trên mặt bằng cho hợp lý, thường được bố trí ở các nút giao thông chính, tại các đầu mối giao thông như sảnh, nơi dễ thấy của công trình.

- Thang chở người và thang chuyên dụng trong nhà ở có thể được bố trí trong cùng một nhóm. Khi số thang trong nhóm > 3 thì phải chia 2 hàng đối diện nhau.

- Phía trước cửa thang phải có khoảng trống để khách đợi, chiều rộng tối thiểu $\geq 1,5m$ (không kể chiều rộng hành lang).

- Thang chở người và thang thông dụng có thể bố trí cùng phía hoặc khác phía so với không gian chờ thang.

- Nếu trong thực tế gặp tình huống không thể bố trí theo hai trường hợp trên thì có thể bố trí thang chuyên dụng không cùng trong cụm, nhưng cần thuận tiện cho việc tiếp cận và sử dụng.

- Kích thước giếng thang phải phù hợp với loại thang lựa chọn.

Các yêu cầu đối với giếng thang:

+ Trong giếng thang không được có các vật lạ làm cản trở hoạt động của thang máy. Giếng thang máy tuyệt đối không được để cửa sổ hay lỗ thủng nào.

+ Tường giếng thang bằng bê tông cốt thép dày $\geq 150\text{mm}$. Hoặc tường gạch đặc 220, xây chèn khung bê tông cốt thép.

+ Kết cấu giữa các gối đỡ để bắt ray thép là 2,5m/1gối đỡ (để đảm bảo độ cứng của ray).

+ Mác vữa bê tông ≥ 200 .

+ Dung sai độ nghiêng của giếng đứng cho phép $\pm 25\text{mm}$ tính từ tâm giếng thang (với chiều cao trong phạm vi 25m, sai số $\leq 1/1000$).

- Cửa tum (phòng đặt máy) phải mở ra ngoài.

- Phòng máy phải thông thoáng tự nhiên và có quạt thông gió để làm mát động cơ.

- Cần cung cấp hệ thống điện riêng cho thang máy $\approx 7\text{kW/h}$ cho 1 động cơ, điện 3 pha = 380V - 50Hz, điện nguồn cung cấp không được sai lệch $\pm 10\%$.

- Tiếp địa thang máy phải nối với tiếp địa chung của nhà.

- Hồ thang (PIT) phải đảm bảo khô ráo, không thấm nước trước khi lắp máy.

- Đối với thang máy lộ thiên, thang du lịch phải có bọc kính lưới thép.

- Khi thiết kế, thi công, lắp đặt thang máy cần tuân theo các tiêu chuẩn hiện hành của Việt Nam: TCVN 5744-1993; TCVN 6395-1998; TCVN 6396-1998; TCVN 6397-1998.

6.3. THANG MÁY CUỐN (THANG TỰ HÀNH)

Có loại nghiêng 25° , 30° , 35° ; có loại nằm ngang 0° trên mặt sàn.

Hoạt động theo nguyên lý xích và trục mô tơ bánh răng quay tròn tuần hoàn, còn gọi là thang tự hành (khi bật máy là thang chuyển động liên tục).

Thường sử dụng trong các công trình công cộng đông người qua lại, giao lưu với mật độ thường xuyên. Dùng để vận chuyển người và hành lý.

Thang phải được bố trí đúng theo hướng giao thông chính của công trình.

Công suất thường theo chiều rộng thông thủy (N) của thang:

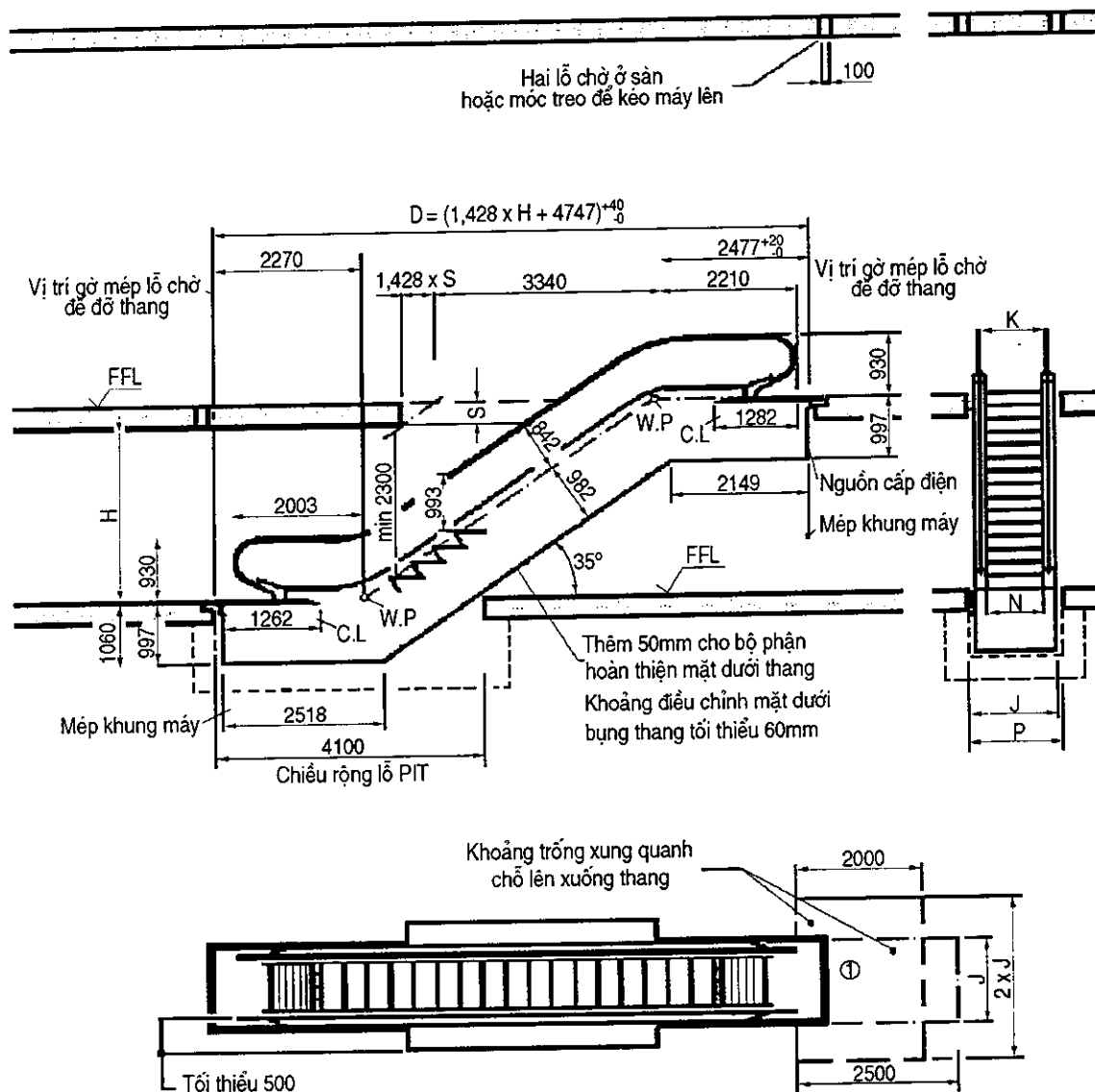
N = 600mm, công suất vận chuyển là 4500ng/h;

N = 800mm, công suất vận chuyển là 6500ng/h;

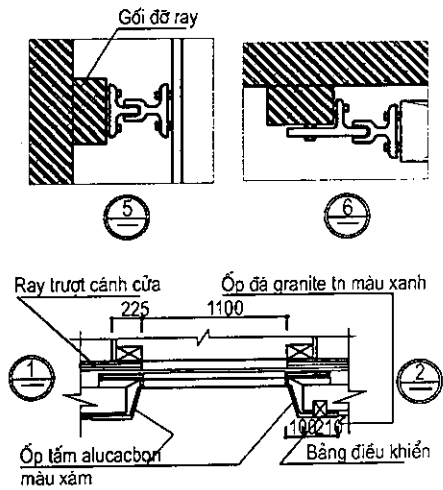
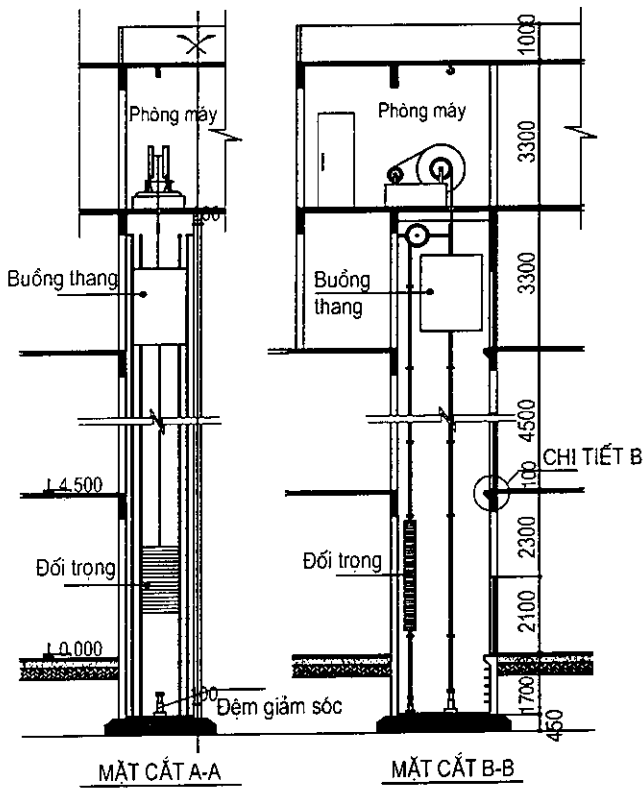
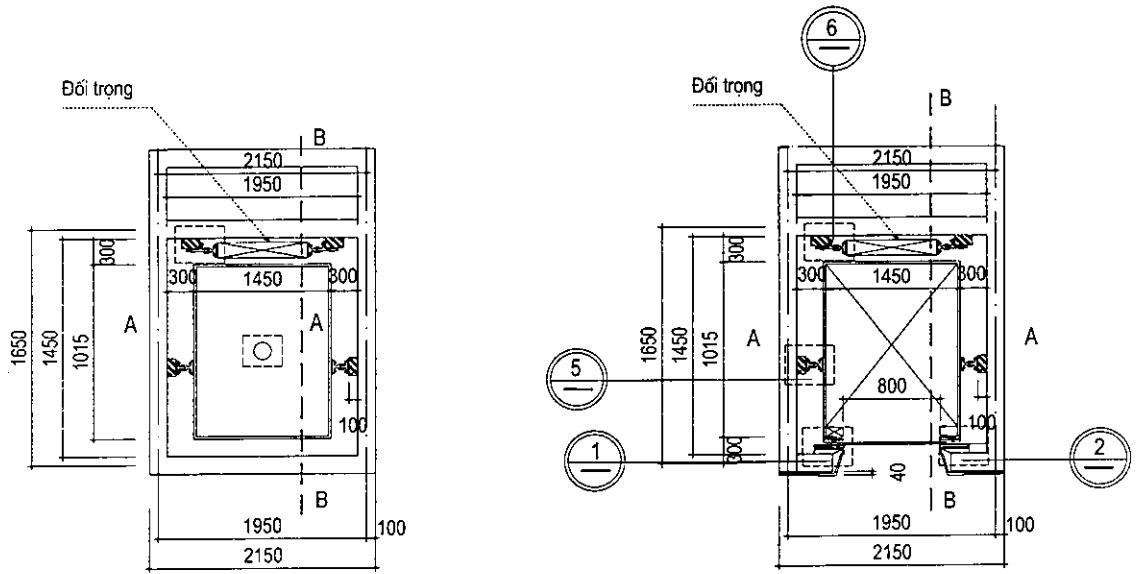
N = 1000mm, công suất vận chuyển là 9000ng/h.

* Tính toán số lượng thang máy cuốn:

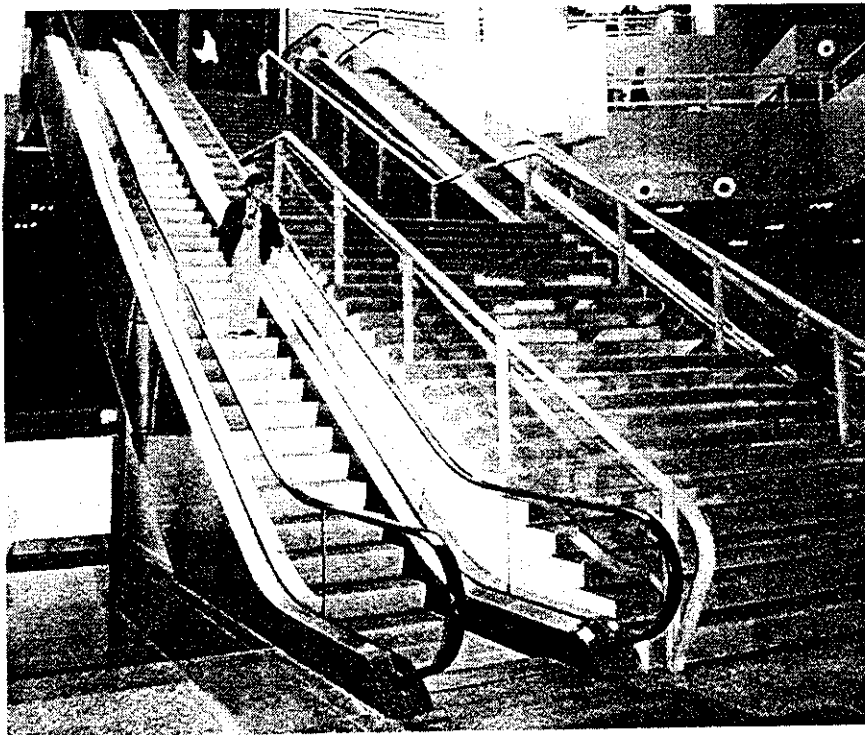
Dựa vào số lượng người tính toán trong 1 giờ cao điểm nhất của khu vực sử dụng thang máy cuốn sau đó chia cho công suất phục vụ của loại thang lựa chọn sẽ tính ra được số lượng thang cần thiết.



Hình 6.5: Thang máy cuốn



Hình 6.6: Thang máy có đổi trọng (tham khảo)



a) Thang tự hành



b) Thang máy đứng

Hình 6.7: Thang máy tự hành và thang máy đứng

Chương 7

HỆ THỐNG ĐIỆN TỬ TIN HỌC CÔNG TRÌNH

7.1. KHÁI NIỆM CHUNG

Các hệ thống điện tử tin học công trình gồm:

- Hệ thống camera giám sát và bảo vệ.
- Hệ thống thông báo và hiển thị thông tin trên màn hình điện tử.
- Hệ thống thông tin liên lạc bằng điện thoại.
- Hệ thống thu tín hiệu vệ tinh (MATV).
- Hệ thống bảo vệ chống đột nhập.
- Hệ thống âm thanh.
- Hệ thống điều khiển tự động cho các hệ thống kỹ thuật:
 - + Điều khiển cung cấp điện chiếu sáng.
 - + Điều khiển bơm nước sinh hoạt và phòng hoá.
 - + Điều khiển tự động các hệ thống điều hoà không khí.
 - + Điều khiển tự động hệ thống báo cháy và chữa cháy.
 - + Điều khiển tự động các hệ thống thang máy và băng chuyền.

7.2. HỆ THỐNG CAMERA GIÁM SÁT VÀ BẢO VỆ

7.2.1. Giới thiệu chung

Camera quan sát bảo vệ đã có từ những năm 1950 nhưng chỉ phục vụ hạn hẹp cho mục đích quân sự và an ninh quốc gia. Với các mục đích phi quân sự, hệ thống camera theo dõi bí mật phục vụ công tác bảo vệ lần đầu tiên xuất hiện tại các khu vực hoặc công trình có đòi hỏi cao về an ninh như nhà ngân hàng (bank), sòng bạc (casino), v.v .. vào đầu những năm 70 tại Mỹ, Nhật Bản và các nước Tây Âu. Đến thập kỷ 90 của thế kỷ 20, camera bảo vệ đã là một thành phần bắt buộc trong bất kỳ một công trình có quy mô nào tại các nước phát triển. Trải qua 3 thập kỷ, việc ứng dụng camera quan sát bảo vệ bí mật trở nên vô cùng phổ biến. Do nhu cầu gia tăng cộng với đòi hỏi chất lượng ngày càng cao nên chất lượng và hình thức camera ngày càng phong phú và hoàn thiện. Hiện nay kích thước camera dân sự chỉ khoảng từ 3cm đến 20cm chiều dài.

Tính năng của camera đã trở nên thông minh ở mức độ cao như có thể phân biệt một hành vi hay một hoạt động không bình thường hay trái với quy luật để chụp hình tự động và báo về trung tâm bằng tín hiệu riêng.

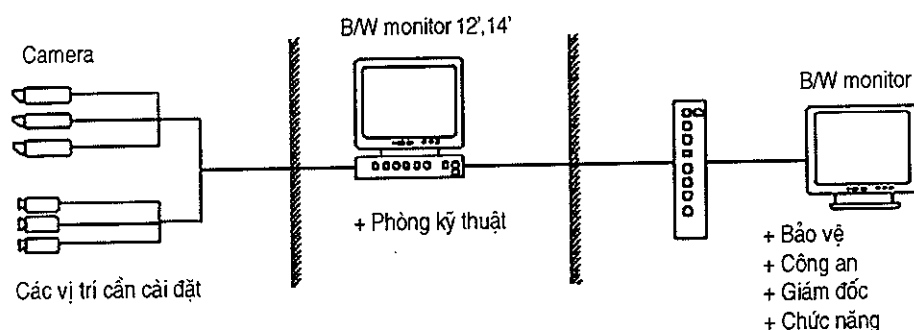
Phạm vi sử dụng của camera rất rộng và đa dạng. Nó được sử dụng hầu hết trong các thể loại công trình kiến trúc.

Tùy từng đặc tính của công trình và vị trí cần quan sát mà sử dụng loại camera thích hợp.

7.2.2. Yêu cầu kỹ thuật của hệ thống

* Cấu hình cơ bản của một camera quan sát thông thường bao gồm:

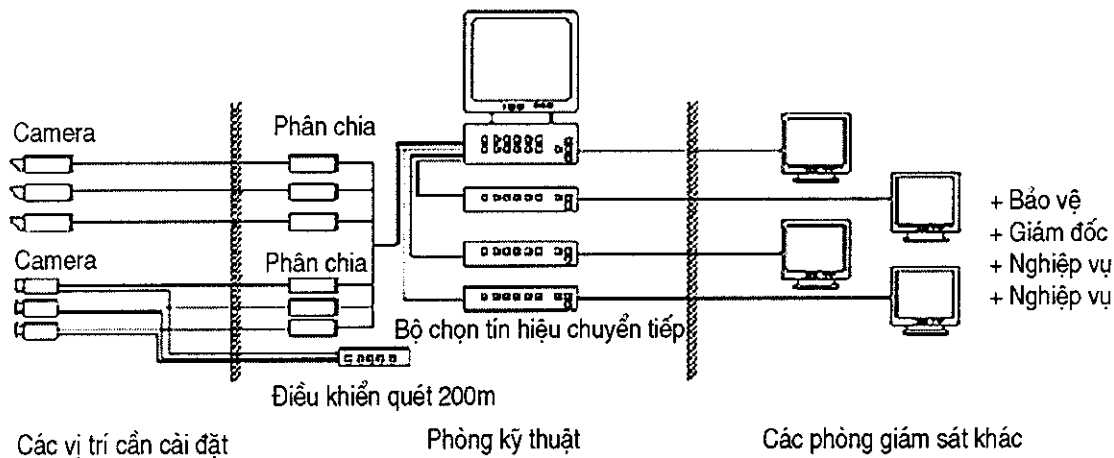
- 01 camera.
- 01 màn hình (monitor).
- Hệ thống đường dây dẫn bao gồm các dây sau:
 - + Dây đồng trục truyền hình;
 - + Dây truyền âm thanh;
 - + Dây điều khiển nếu là camera có zoom và pan.
- 01 nguồn nuôi (12V, 24V, 220V).
- Đối với hệ thống quan sát thông minh thì có thêm:
 - + Hộp truyền hình (thiết bị kết nối để truyền hình);
 - + Mordem;
 - + Máy tính điều khiển;
 - + Hệ thống ghi lại hình ảnh (Recoder).



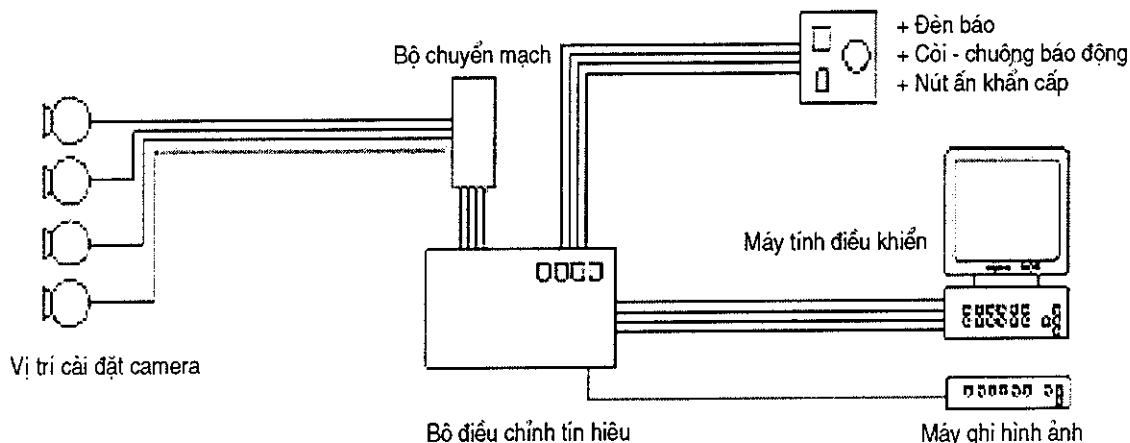
Hình 7.1: Sơ đồ nguyên lý đơn giản hệ thống Camera quan sát

Loại này cho phép quản lý và nhận biết các khác biệt do chương trình đặt sẵn. Nó có khả năng chọn lọc bằng phương pháp loại trừ để chụp tự động các hoạt động bất thường hoặc khi có báo động.

Hệ thống này không giới hạn khoảng cách từ nơi cần theo dõi đến nơi người ngồi, có bộ chia hình và lọc tín hiệu.



Hình 7.2: Sơ đồ nguyên lý hệ thống camera quan sát



Hình 7.3: Hệ thống camera quan sát có ghi hình và báo động trung tâm

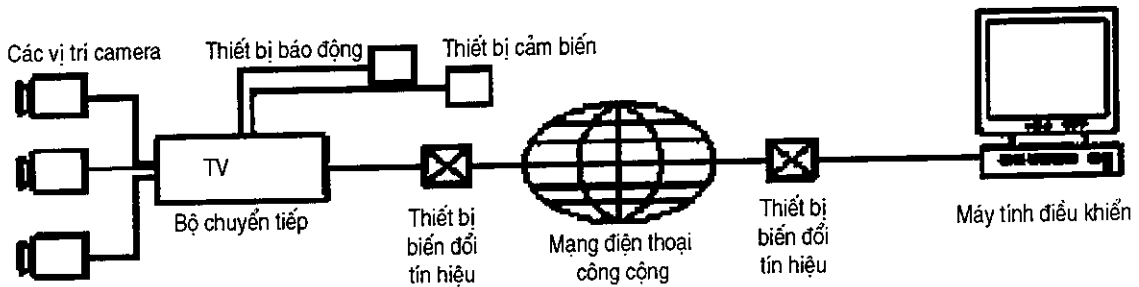
Thiết bị cảnh giới color video doorphone - CVD có dạng hình chiếc điện thoại có gắn camera thường được gắn tại sảnh nhà, cổng, cửa chính của nhà ở để chủ nhân nhận dạng khách hay tại các phòng thường trực hoặc lễ tân các cơ quan để nhận biết người đối thoại. Loại này thường là một chiếc điện thoại liền camera quan sát được kết nối với một computer có màn hình theo dõi chỉ bật lên khi có chuông gọi. Loại này có nhiều dạng như nhận dạng hình ảnh 1 chiều (chỉ chủ nhân nhận dạng người bấm chuông), 2 chiều (có thể nhận dạng nhau theo 2 chiều), màn hình màu và đen trắng. Có loại có khả năng quay ống kính hoặc chức năng “zoom”.

7.2.3. Nguyên tắc bố trí

Camera được bố trí nhiều nhất trên trần, góc tường và cột do khả năng bao quát và góc nhìn rộng nhất mà nhờ đó có thể giảm thiểu được số lượng camera cần bố trí. Thông thường, chỉ cần một dây đồng trục là có thể thu được tín hiệu hình và tiếng cho trung tâm điều khiển.

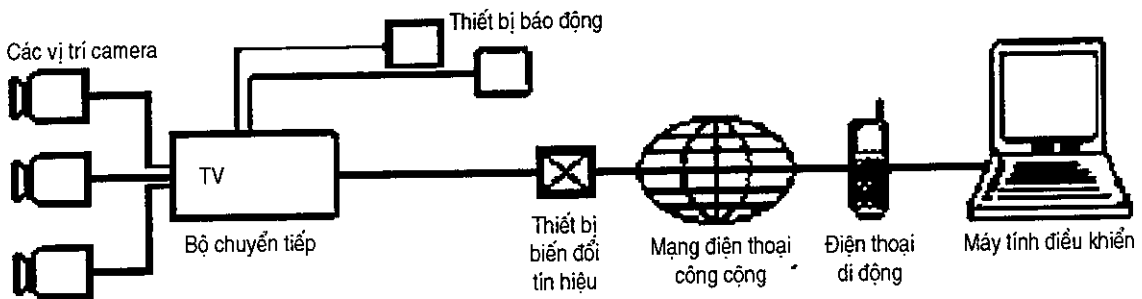
Camera có các chức năng như dịch chuyển (pan) hay phóng to thu nhỏ (zoom) thì có thêm 2 dây dẫn nguồn và tín hiệu điều khiển.

Trong nội thất công trình, camera không giới hạn khoảng cách quan sát mà giới hạn bởi số lượng vật chướng ngại vật. Cần nghiên cứu các góc quan sát và góc quay để đảm bảo nhìn được mọi khu vực bảo vệ.



Hình 7.4: Hệ thống giám sát toàn cầu cố định

Nguyên tắc bố trí hệ thống: các ống kính camera được lắp đặt tại các vị trí quan sát hợp lý, sau đó dẫn đường dây đi trong ống gen nằm ngấm trong tường, trần đến phòng kỹ thuật máy điều khiển quan sát và xử lý thông tin (phòng kỹ thuật này thường đặt gần bộ phận trực an ninh và bảo vệ).



Hình 7.5: Hệ thống giám sát toàn cầu di động

7.3. HỆ THỐNG HIỂN THỊ THÔNG TIN TRÊN MÀN HÌNH

7.3.1. Giới thiệu chung

Trong các công trình kiến trúc hiện đại, nhất là các công trình công cộng như nhà ga, sân bay, trung tâm thương mại, tổ hợp văn phòng sân vận động v.v... thì không thể thiếu

được hệ thống hiển thị thông tin. Một hệ thống hiển thị thông tin bao gồm các thiết bị biểu diễn văn bản, hình ảnh và các dạng thông tin khác trên những bảng điện tử, màn ảnh, màn hình, các dạng màn tinh thể lỏng.

Các thông tin này có thể được đưa ra từ máy tính, từ các đầu phát video, từ vệ tinh, camera và các loại phương tiện phóng hình khác.

Kích thước các bảng điện tử này phụ thuộc vào thiết bị của từng hãng và do đặt hàng sản xuất.

Khi thiết kế công trình cần xác định rõ vị trí lắp đặt, kích thước chính xác dựa trên các tiêu chí do hãng sản xuất cung cấp thông số kỹ thuật để chọn lựa giải pháp cụ thể.

7.3.2. Yêu cầu kỹ thuật của hệ thống

Cấu hình của một hệ thống hiển thị thông tin bao gồm:

- Màn hình hiển thị thông tin;
- Camera;
- Thiết bị chọn và chia hình;
- Máy tính (PC);
- Máy ghi hình (recoder);
- Hệ thống dây dẫn.

Đặc điểm quan trọng của hệ thống này là độ phân giải màn hình phải cực lớn do khoảng cách người quan sát đến bảng hiển thị thông tin là một khoảng giới hạn nhất định có độ tương phản ánh sáng từ 400lux đến 1000lux đối với hiển thị trong nhà và từ 15000lux đến 20000lux đối với các màn hiển thị ngoài trời.

Có 2 dạng màn hình hiển thị thông tin là trong nhà (inside) và ngoài nhà (outside) với cấu hình và độ phân giải khác nhau.

Có 2 loại hiển thị thông tin:

* Hiển thị dạng văn bản:

Thường được sử dụng tại các nhà ga xe lửa, ga tàu điện ngầm, sân bay, bến xe ô tô v.v... để thông báo giờ xuất phát và giờ tới, thông tin các chuyến hay thông báo thông tin, kết quả ở các sân vận động.

* Hiển thị dạng văn bản lẫn hình ảnh:

Thường có ở sân vận động, sân khấu biểu diễn, các bảng quảng cáo ngoài trời. Nguyên lý hoạt động chủ yếu của bảng hiển thị thông tin là tập hợp các ma trận bao gồm các phần tử chiếu sáng công suất thấp có lá phản xạ như loại sunspot, hoặc tế bào

quang được cấu tạo bởi một tập hợp đèn các màu cơ bản dưới sự điều khiển của máy tính có thể tổ hợp ra hàng ngàn màu trung gian khác nhau như bảng starburnt hoặc công nghệ trini-lite với kỹ thuật video như loại màn hình jumbotron.

7.3.3. Nguyên tắc bố trí

Đối với các bảng hiển thị thông tin trong nhà chuyên dùng cho các công trình công cộng như nhà ga hàng không, ga xe lửa, bến xe ô tô liên tỉnh hoặc bến tàu thủy v.v... cần được bố trí tại nơi dễ dàng, thuận tiện nhất để hành khách có thể nhận biết và quan sát. Thông thường, các bảng hiển thị thông tin của các công trình dạng này nằm ngay tại sảnh, nơi chờ hoặc tập kết hành khách vì là nơi tập trung lượng hành khách đông nhất.

Độ cao thường từ khoảng cách 2 mét đến 4 mét tùy thuộc vào không gian đó rộng hay hẹp.

Bảng hiển thị này có thể kết hợp với các thành phần trang trí nội thất khác trên một mảng tường hoặc được treo riêng lẻ trên mảng tường đó.

Nguyên tắc bố trí hệ thống: từ phòng kỹ thuật máy phát hình và điều khiển (phòng này thường đặt ở vị trí thuận tiện nhất cho việc giám sát, giao dịch thông tin và thông báo tin tức), các dây cáp điện và dây tín hiệu bố trí đi ngầm trong sàn, tường, trần ... trên giá đỡ dây nằm trong các hộp gen âm tường, âm sàn, âm trần v.v... dẫn tới các màn hình hiển thị.

7.4. HỆ THỐNG THÔNG TIN LIÊN LẠC BẰNG ĐIỆN THOẠI

7.4.1. Giới thiệu chung

Ngày nay, bất cứ một công trình từ nhà ở hay công trình công cộng, công nghiệp thì hệ thống thông tin liên lạc là không thể thiếu được dù là ở cấp độ bình thường.

Người ta phân chia hệ thống này ra làm 2 loại:

- Hệ thống thông tin liên lạc nội hạt và quốc tế ICS (International communication system);

- Hệ thống thông tin nội bộ IS (Intercom system).

Hệ thống thông tin liên lạc nội hạt và quốc tế bao gồm 1 tổng đài điện thoại đa dịch vụ với nhiều trung kế (tùy thuộc quy mô và tính chất công trình) kết nối với mạng điện thoại quốc gia thông qua một kênh truyền dẫn cáp đồng trục. Tổng đài điện thoại đa dịch vụ được nối kết với thiết bị đầu cuối như điện thoại đơn, máy Fax, telex hoặc máy tính cá nhân (PC) có modem kết nối.

Tính chất hoạt động của thiết bị đầu cuối dựa trên các chế độ được cài đặt trước với khả năng của thuê bao như trong nội bộ công trình, nội hạt, đường dài trong nước và quốc tế.

7.4.2. Yêu cầu kỹ thuật của hệ thống

* Đối với hệ thống thông tin liên lạc điện thoại nội hạt và quốc tế:

Hệ thống này có mặt hầu hết ở các công trình từ dân dụng đến công nghiệp và các thể loại công trình khác. Cấu hình đơn giản nhất là một hệ thống telephone gồm:

- 01 đường dây đầu vào do nhà cung cấp địa phương lắp đặt;
- 01 máy điện thoại hoặc máy fax.

Hệ thống thông tin liên lạc cho một tổ hợp công trình lớn cần được nhà cung cấp dịch vụ thiết kế và lắp đặt. Cấu hình của hệ thống bao gồm:

- 01 hoặc nhiều đường vào (line);
- 01 tổng đài tự động;
- 01 máy tính điều khiển và lưu trữ dữ liệu;
- 01 hệ thống thu phát tín hiệu nội bộ (chỉ có đối với máy đầu cuối dạng thu phát vô tuyến);
- Nhóm thiết bị đầu cuối như máy điện thoại để bàn, morderm, máy fax;
- Hệ thống dây dẫn cho các thiết bị.

* Đối với hệ thống thông tin liên lạc nội bộ (intercom):

Hệ thống thông tin nội bộ thường được lắp đặt trong các công trình cần thông tin liên lạc nội bộ với nhau bằng hệ thống điện thoại nội bộ không liên quan đến hệ thống quốc gia, ví dụ như: giàn khoan, bệnh viện, sân bay, nhà tù, cơ quan công an như cảnh sát giao thông, cảnh sát hình sự, các công trường đang xây dựng, các công trình quốc phòng v.v... cho phép các phần tử có thể liên lạc với nhau thuận tiện ở bất kỳ vị trí nào trong một phạm vi phủ sóng của thiết bị. Ví dụ: hệ thống nurse-call dùng trong bệnh viện cho phép bệnh nhân gọi bác sĩ hoặc y tá trong trường hợp khẩn cấp. Hệ thống bellphono-call cho phép các cán bộ kỹ thuật trên công trường liên hệ dễ dàng với nhau từ tầng 40 với tầng trệt của một công trình xây dựng.

7.4.3. Nguyên tắc bố trí

- Hệ thống thiết bị thông tin liên lạc và viễn thông có 2 dạng truyền là vô tuyến và hữu tuyến. Đối với thiết bị truyền vô tuyến thì công việc lắp đặt có liên quan đến công trình kiến trúc chỉ cần quan tâm đến vị trí đặt thiết bị đầu vào và thiết bị đầu cuối. Đối với hệ thống hữu tuyến thì hệ thống dây dẫn của các thiết bị thông tin liên lạc và viễn thông cần được xác lập vị trí lắp đặt ngay từ giai đoạn thiết kế với hệ thống hợp kỹ thuật riêng hoặc kết hợp với các hệ thống khác.

- Căn bố trí vị trí tổng đài tại sảnh lễ tân - đối với khách sạn, nhà khách. Tại vị trí này, người cán bộ lễ tân có thể kiểm soát mức cước phí của khách hàng thông qua hệ thống tổng đài tự động được kết nối với máy tính.

- Nhóm cụm cơ quan, khu liên cơ văn phòng tổng đài được bố trí tại khu vực chung tại bộ phận đón tiếp là lễ tân. Tại đây, người trực tổng đài có thể kết nối từ khách đến nơi cần kết nối thông qua các bàn chuyển. Thực chất, tổng đài có người nhằm kiểm soát các cuộc gọi đi của cụm cơ quan.

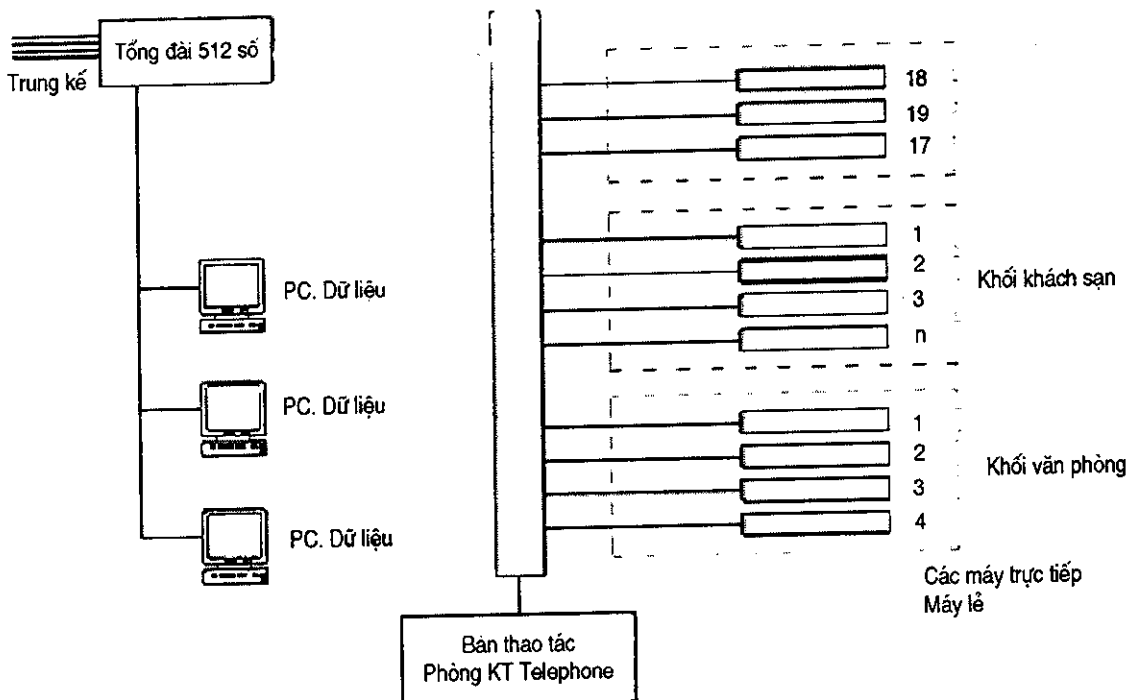
- Bố trí tổng đài tại các phòng văn thư hoặc hành chính đối với các cơ quan đơn lẻ để quản lý hệ thống ra vào.

- Đối với nhà ở gia đình nếu sử dụng tổng đài nên đặt tại vị trí phòng sinh hoạt chung, nơi có mật độ sinh hoạt của nhiều người.

- Hệ thống dây dẫn từ tổng đài đến các thiết bị đầu cuối có thể đi nổi hoặc chìm tường hoặc qua hộp kỹ thuật.

- Đối với các công trình lớn như trung tâm thương mại, tổ hợp văn phòng cho thuê, khách sạn lớn, cơ quan liên ngành, liên bộ thì nhất thiết phải thiết kế phòng kỹ thuật thông tin liên lạc với diện tích tùy thuộc vào số lượng đầu ra.

- Khi thiết kế cụ thể cần tham khảo nhà cung cấp dịch vụ và nhà cung cấp thiết bị.



Hình 7.6: Sơ đồ hệ thống điện thoại qua tổng đài

7.5. HỆ THỐNG THU TÍN HIỆU TRUYỀN HÌNH VỆ TINH (MATV)

7.5.1. Giới thiệu chung

Thông qua thiết bị đầu vào là một ăngten parabol có công suất thiết kế tùy thuộc yêu cầu của công trình. Hệ thống MATV (multiple antenna television) có mặt hầu hết ở các công trình như khách sạn, cao ốc văn phòng, trung tâm hội nghị quốc tế...

Tín hiệu được thu từ vệ tinh thông qua anten vệ tinh vào hệ thống máy thu nhiều kênh, rồi qua bộ khuếch đại và phân chia các kênh, truyền trong mạng cáp video chất lượng cao đến từng thiết bị đầu ra là màn hình vô tuyến hoặc computer. Đồng thời hệ thống phát video nội bộ của tòa nhà và hệ thống tín hiệu từ camera thông qua thiết bị chuyên dụng và truyền lên hệ thống cáp truyền dữ liệu đến những vị trí mặc định trước. Hệ thống MATV cho phép các máy thu hình có thể đồng thời thu các kênh khác nhau từ các thiết bị đầu vào.

7.5.2. Yêu cầu kỹ thuật của hệ thống

Cấu hình cơ bản của hệ thống bao gồm các thiết bị:

- Ăng ten vệ tinh;
- Thiết bị xử lý tín hiệu thu kỹ thuật số (số hoá và giải mã - digital);
- Thiết bị khuếch đại tín hiệu;
- Thiết bị chia kênh;
- Thiết bị đầu ra: máy tính (PC) hoặc vô tuyến (TV);
- Máy tính điều khiển hệ thống;
- Thiết bị ghi (recoder) và chọn hình ảnh;
- Hệ thống dây dẫn;
- Hệ thống nguồn nuôi AC và DC.

7.5.3. Nguyên tắc bố trí

Thiết bị đầu vào là ăng ten cần được bố trí trên nóc công trình do thiết bị này cần có khoảng không gian không bị vật cản để thu tín hiệu tốt.

Đối với các công trình thấp tầng có sân vườn rộng (không bị che bởi các công trình khác) có thể bố trí tại sân.

Phòng kỹ thuật thu phát tín hiệu được thiết kế riêng với diện tích tùy thuộc vào thiết bị của nhà cung cấp và số nhân sự trong phòng.

7.6. HỆ THỐNG BẢO VỆ CHỐNG ĐỘT NHẬP

7.6.1. Giới thiệu chung

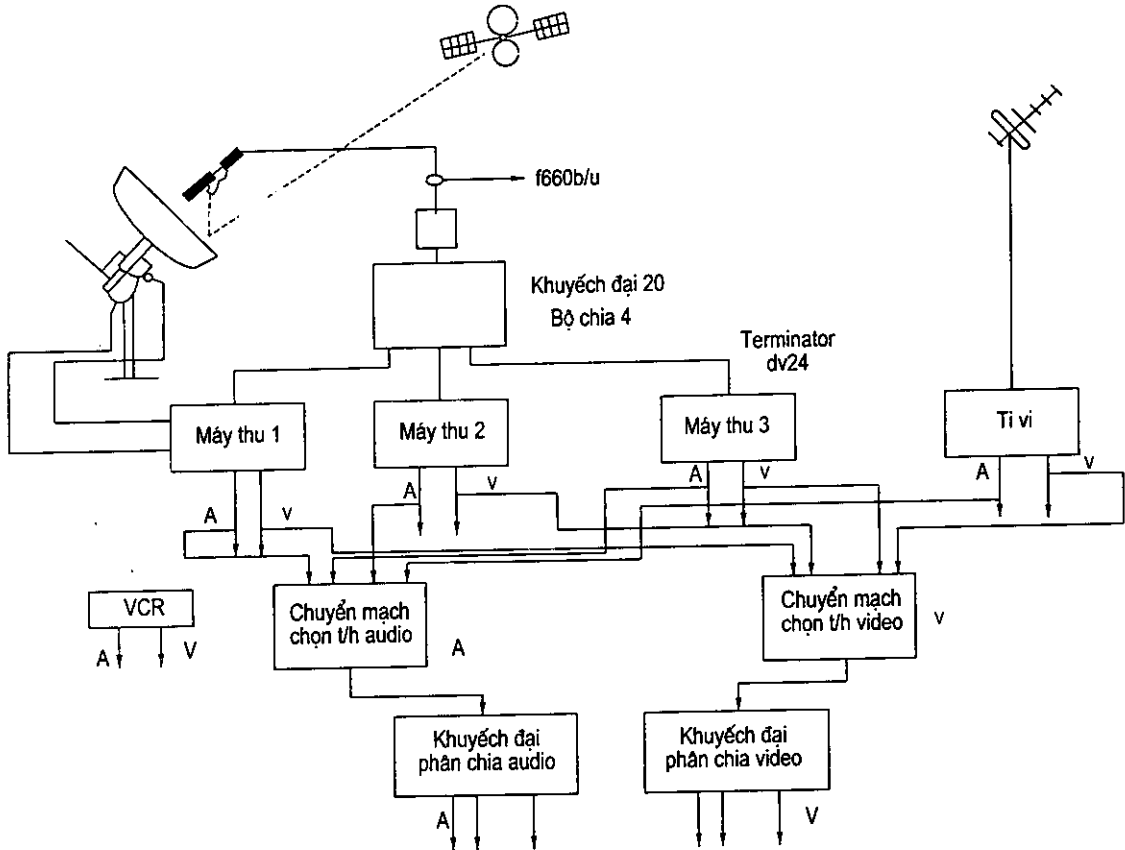
Ở các công trình có yêu cầu chức năng bảo vệ chống đột nhập cao như các cơ quan nghiên cứu, cơ quan ngoại giao, cơ quan an ninh thì người ta phân cấp mức độ bảo vệ:

Cấp đặc biệt: dành cho cơ quan có các hệ thống điều khiển quân sự mà ảnh hưởng của nó liên quan đến an ninh quốc gia - chủ yếu là các công trình quốc phòng, các công trình an ninh quốc gia.

Cấp 1: Là các cơ sở nghiên cứu các ứng dụng quốc gia đặc biệt, nơi lưu giữ tài liệu quan trọng của chính phủ.

Cấp 2: Các cơ sở nghiên cứu khoa học, các cơ quan ngoại giao.

Cấp 3: Các cơ quan có nhu cầu bình thường hoặc nhà ở có nhu cầu chống trộm cấp v.v....



Hình 7.7. Sơ đồ hệ thống thu phát tín hiệu vệ tinh MATV

7.6.2. Yêu cầu kỹ thuật của hệ thống

Hệ thống kiểm soát chống đột nhập thông thường bao gồm các phần tử kỹ thuật độc lập được nối kết với nhau qua hệ thống dẫn truyền dữ liệu kỹ thuật số như:

- Hệ thống camera quan sát;
- Các phần tử kiểm soát đột nhập như: thiết bị cảm ứng điện từ, thiết bị đèn hồng ngoại, thiết bị tế bào quang điện, thiết bị nhận biết khác biệt, thiết bị cảm ứng mùi, thiết bị cảm ứng quang phổ v.v....;
- Hệ thống khoá từ tính hoặc dạng thẻ thông minh có máy tính trợ giúp điều khiển;
- Các phím ấn khẩn cấp đặt tại các vị trí quan trọng (dùng cho người điều khiển);

- Thiết bị trung tâm nhận biết và xử lý thông tin;
- Thiết bị ghi hình và máy tính điều khiển hệ thống;
- Các hệ thống thiết bị đầu cuối như chuông, còi, đèn báo, loa, thiết bị quay số điện thoại tự động v.v...

7.6.3. Nguyên tắc bố trí

- Các thiết bị này dùng để kiểm soát tại những vị trí trọng yếu của công trình cần được bảo vệ như: hàng rào, cửa ra vào, cửa sổ kính, hành lang, sảnh thang, gian bán hàng, trung bày, giao dịch tiền tệ, kho bạc v.v...
- Các thiết bị được lắp đặt tại các vị trí nhạy cảm đã lựa chọn và truyền dây dẫn về trung tâm xử lý điều khiển hệ thống, thường đặt ở phòng bảo vệ an ninh của công trình.
- Hệ thống này do các cơ quan chuyên ngành thiết kế và lắp đặt.

7.7. HỆ THỐNG ÂM THANH

7.7.1. Giới thiệu chung

Trang thiết bị âm thanh cho công trình thường có hai loại:

- Hệ thống âm thanh phổ thông: bao gồm các thiết bị âm thanh giải trí;
- Hệ thống âm thanh chuyên dụng: bao gồm hệ thống âm thanh hội nghị và hệ thống thông báo (PA).

7.7.2. Yêu cầu kỹ thuật của hệ thống

a) Đối với hệ thống âm thanh phổ thông:

Hệ thống âm thanh phổ thông thường được sử dụng trong các công trình văn hoá, hoặc tại những khu vực sinh hoạt cộng đồng để tạo ra các nền âm thanh cần thiết phục vụ giải trí.

Hệ thống gồm các thiết bị cơ bản sau:

- Tăng âm (amplifier);
- Đầu cassette - đầu CD - micro;
- Bộ điều khiển âm thanh (equalizer);
- Loa - dây tín hiệu - giắc cắm ...

b) Đối với hệ thống âm thanh chuyên dụng:

* Hệ thống âm thanh hội nghị (Confecrence System): Hệ thống âm thanh hội nghị sử dụng 2 nguyên lý:

- Âm thanh tập trung (Concentated Sound System);
- Âm thanh phân tán (Distributed Sound System).

Hệ thống âm thanh tập trung: thông thường hệ thống này gồm các thiết bị: micro hữu tuyến và vô tuyến, máy khuếch đại âm thanh, dàn hoà âm điều chỉnh âm thanh và các loa. Đây là hệ âm thanh thông dụng nhất có thể ứng dụng trong hầu hết các loại hình hội nghị, các phòng biểu diễn ca nhạc, hội trường, phòng họp v.v...

Hệ thống âm thanh phân tán: cấu hình của hệ thống gồm những thiết bị cơ bản sau:

- + Trung tâm điều khiển và phân phối kênh;
- + Hộp đại biểu;
- + Hộp chủ tọa (tương tự như hộp đại biểu nhưng có thêm chức năng điều khiển phát biểu và máy tính liên hệ với trung tâm);
- + Hộp thụ động (dành cho các đại biểu dự thính);
- + Các thiết bị tăng âm, điều chỉnh âm thanh và ghi âm.

Bên cạnh các thiết bị trên, trong hệ thống âm thanh hội nghị còn có hệ thống phiên dịch gồm:

- + Bàn phiên dịch: Được gắn với các thiết bị điều khiển trung tâm;
- + Máy tính điều khiển hệ thống.

Tuỳ theo từng hãng sản xuất, hệ thống phiên dịch có thể dựa trên nguyên lý vô tuyến, hoặc có thể sử dụng nguyên lý hữu tuyến.

* Hệ thống âm thanh thông báo (Public Address System - PA):

Hệ thống thường có các thiết bị: micro, máy tăng âm, máy điều chỉnh âm, đầu cassette, đầu CD, đầu ghi âm (các máy móc thiết bị này được lắp đặt trong phòng phát thanh), từ đó theo hệ thống dây dẫn tới các loa phát thanh.

Hệ thống này thường được sử dụng để thông báo và chỉ dẫn trong các công trình công cộng như: sân bay, nhà ga, bến cảng, bệnh viện, sân vận động, các khu công nghiệp, nhà máy và các công trình xây dựng lớn...

7.7.3. Nguyên tắc bố trí

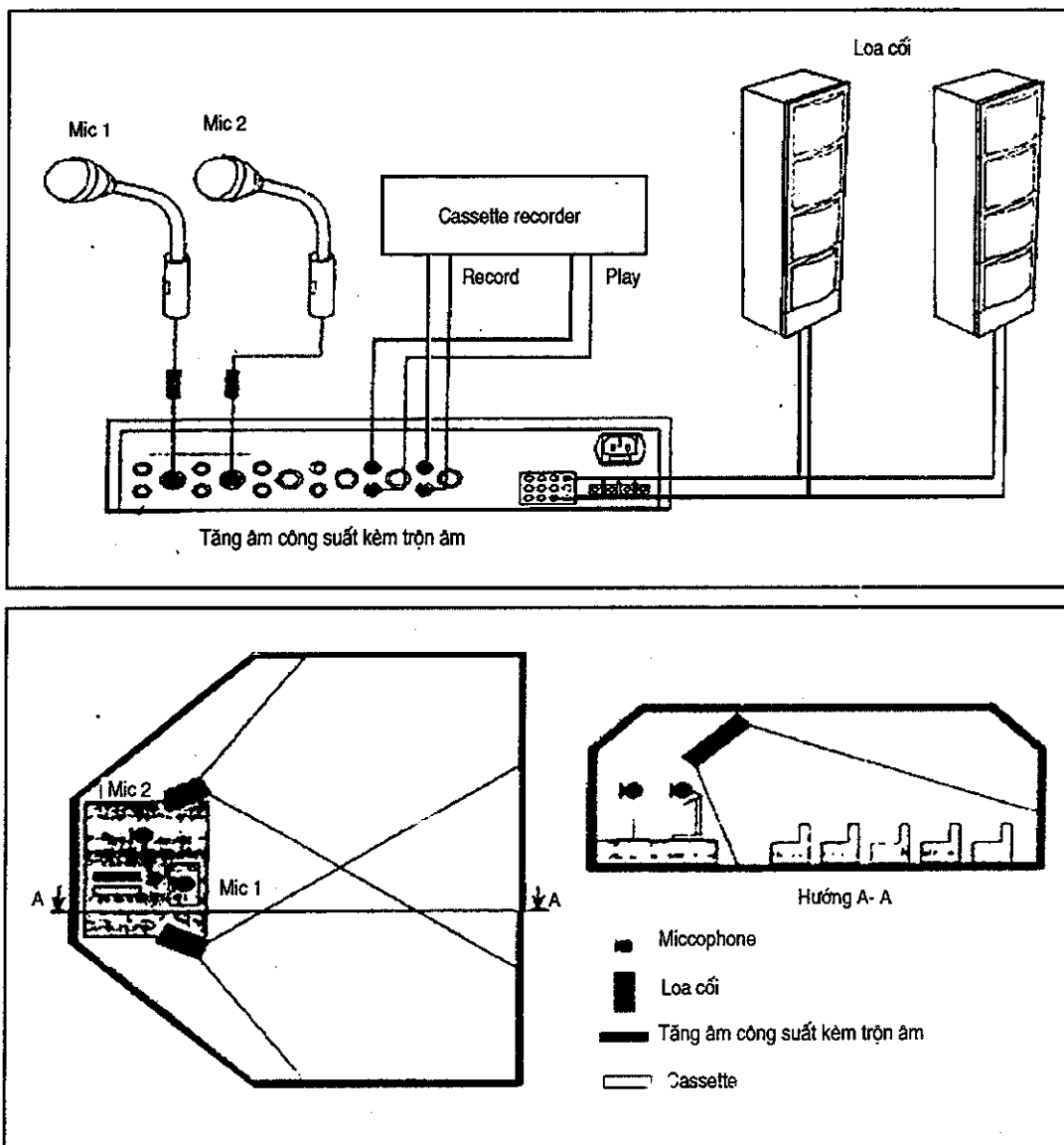
* Đối với hệ thống âm thanh tập trung:

Khi thiết kế và lắp đặt hệ thống âm thanh tập trung cần lưu ý những điểm sau:

- Âm thanh trang âm phải đi từ hướng trước mặt đến tai người nghe, tuyệt đối tránh để âm thanh từ loa hướng trực tiếp hoặc phản xạ một lần vào micro;
- Hệ thống loa phải được bố trí phù hợp với cấu trúc nội thất về mặt âm học và thẩm mỹ, tránh hiện tượng dội âm, để tốt hơn cần xử lý vật liệu hút âm;
- Hệ thống phải có tiếp đất tốt để tránh hiện tượng ù;
- Dây dẫn âm thanh cần sử dụng dây chuyên dụng có lớp bảo vệ chống xung từ trường. Có thể đi nổi hoặc chìm tường hay trong hộp kỹ thuật riêng. Không dùng các

dây điện thông thường để làm dây truyền tín hiệu âm thanh, như vậy sẽ ảnh hưởng đến chất lượng âm;

- Các thiết bị điều khiển cần được bố trí trong một phòng có thể quan sát được sân khấu, có kích thước tùy thuộc số lượng nhân viên và thiết bị do hãng cung cấp.

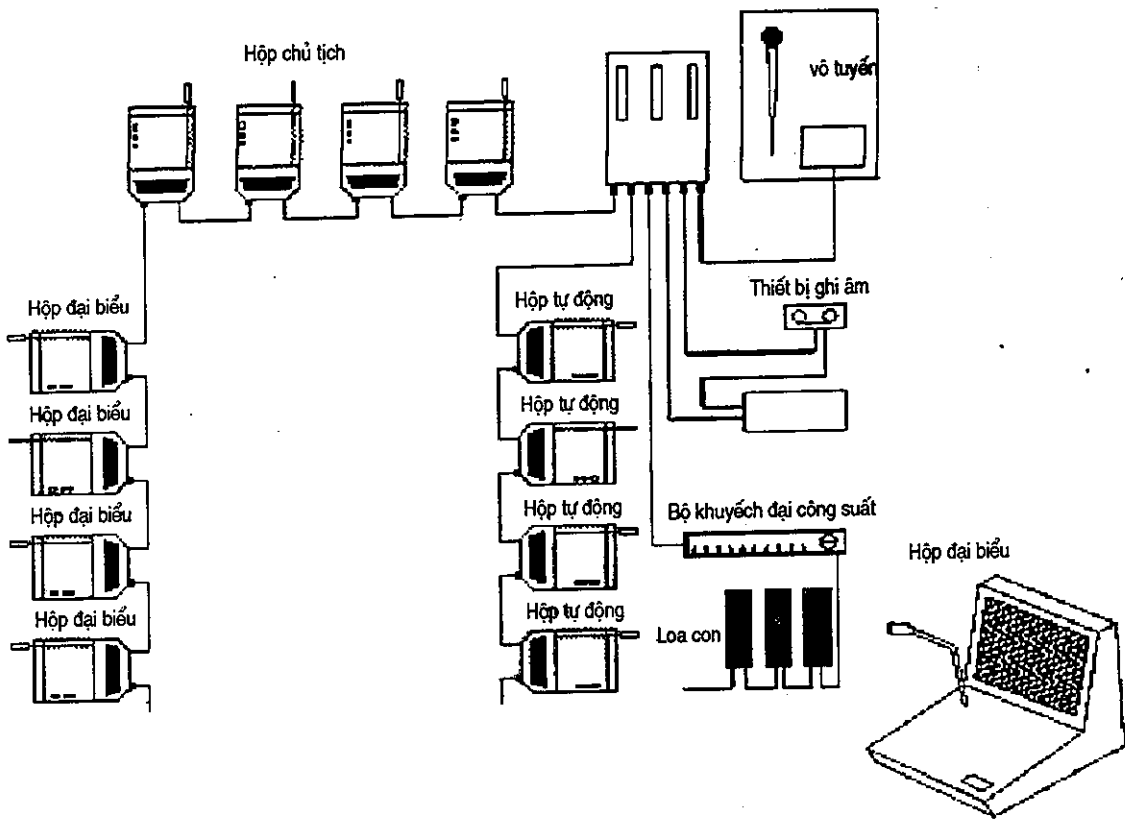


Hình 7.8. Sơ đồ nguyên lý hệ thống âm thanh tập trung

* Đối với hệ thống âm thanh phân tán:

Hệ thống này thường có phòng kỹ thuật điều khiển trung tâm nằm sát cạnh phòng hội nghị, từ đó phân nhánh mạng lưới dây dẫn đến từng dàn đại biểu, hệ thống dây dẫn thường đi ngầm dưới sàn kỹ thuật.

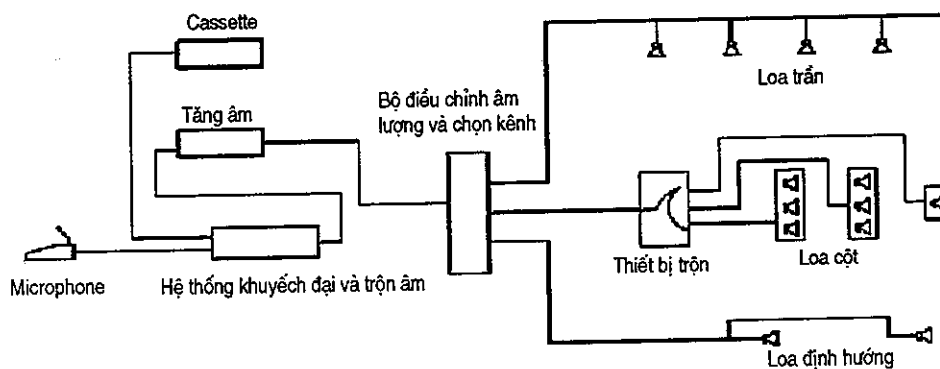
Khi thiết kế hệ thống này thường được làm đồng thời với công tác thiết kế nội thất.



Hình 7.9. Sơ đồ nguyên lý hệ thống âm thanh hội nghị kiểu phân tán

* Đối với hệ thống âm thanh thông báo (PA):

Hệ thống này cần có một phòng kỹ thuật phát thanh để bố trí các máy móc thiết bị, chỗ làm việc cho các nhân viên, từ đó hệ thống dây dẫn được dẫn tới từng thiết bị loa phát thanh thông báo, được lắp đặt tại các vị trí cần thiết ở trên trần hay cột hoặc tường. Thường hệ thống dây dẫn được bố trí đi ngầm tường, ngầm trần... trong các ống gen riêng của hệ thống.



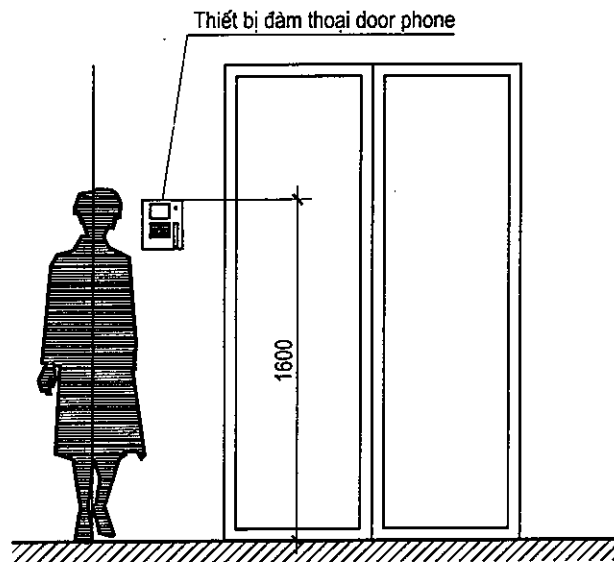
Hình 7.10. Sơ đồ hệ thống âm thanh thông báo công cộng

7.8. HỆ THỐNG ĐÀM THOẠI GIỮA TRONG VÀ NGOÀI NHÀ

Cấu tạo của hệ thống bộ đàm điều khiển đóng mở cửa bao gồm:

- Thiết bị lắp bên ngoài công trình: thường được gắn ngay tại sảnh tầng 1, bố trí ở vị trí thuận tiện, dễ thấy, cách sàn 1,6m vừa với chiều cao của người sử dụng. Nếu là loại có gắn camera thì thiết bị cần đặt tại vị trí có ánh sáng đầy đủ và phải lắp thêm hệ thống đèn chiếu sáng để sử dụng vào chiều tối.

- Thiết bị lắp bên trong công trình: thường được bố trí ngay tại tiền phòng hay tiền sảnh của căn hộ (ngoài ra có thể lắp thêm một vài thiết bị tại các không gian khác), chiều cao lắp đặt cách sàn 1,6m (xem hình 7.11).



Hình 7.11. Hộp thoại bố trí ở cửa ra vào sảnh

- Hệ thống điện nguồn: sử dụng hệ thống điện chung của toàn toà nhà, thông qua biến áp để hạ điện thế. Nguồn điện này nên lấy ngay từ hệ thống điện trong phòng trực hay bảo vệ tại tầng 1 và phải được nối với hệ thống cung cấp nguồn điện dự phòng khi có sự cố.

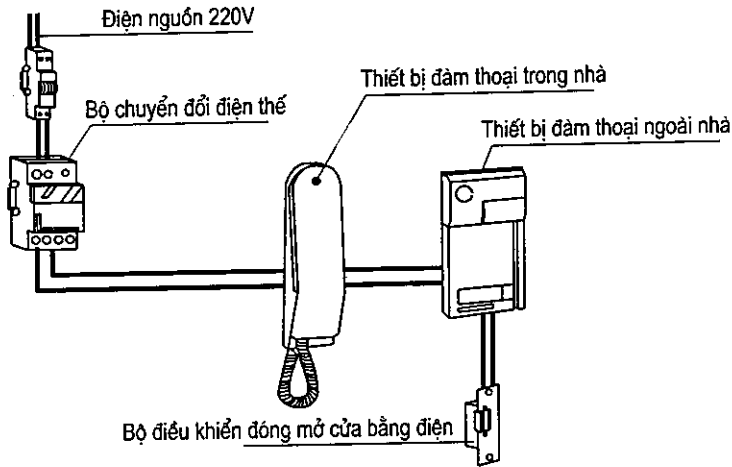
- Hệ thống điều khiển đóng mở cửa: để điều khiển đóng mở cửa lối vào nhà theo tín hiệu yêu cầu từ các căn hộ tầng trên hoặc của nhân viên trực bảo vệ.

- Hệ thống dây dẫn tín hiệu: phần dây dẫn cần được đi riêng bằng dây chuyên dụng có lớp bảo vệ chống xung từ trường. Có thể đi nổi hoặc chìm tường hay trong hộp kỹ thuật riêng. Không dùng các dây điện thông thường để làm dây truyền tín hiệu âm thanh, như vậy sẽ ảnh hưởng đến chất lượng âm. Hệ thống dây có thể đi chung hộp kỹ thuật với hệ thống điện thoại, tivi. Tại tầng 1 hộp đấu dây đặt tại phòng trực, tại các tầng hộp đấu dây có thể kết hợp bố trí trong phòng kỹ thuật điện.

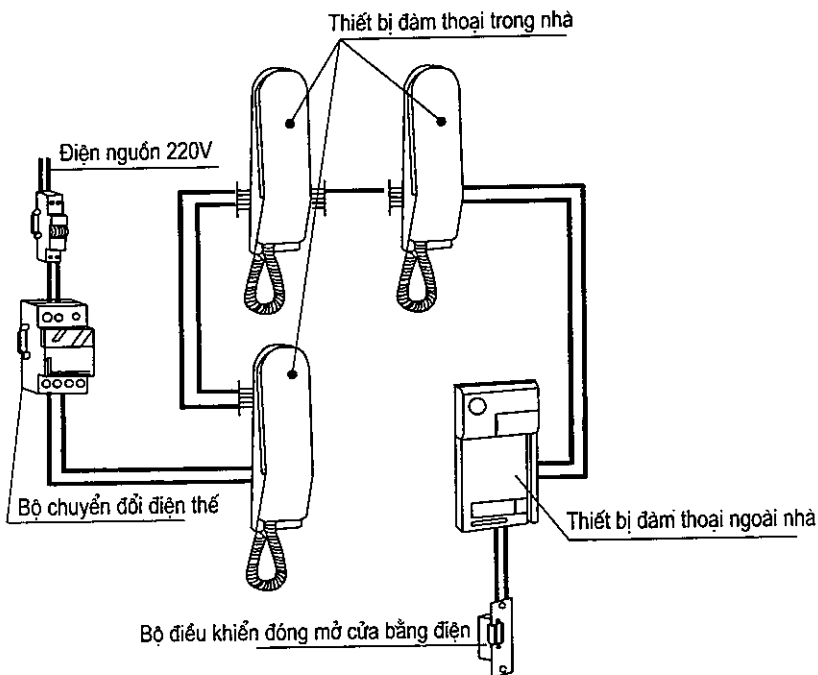
Tùy theo cấp nhà và yêu cầu sử dụng có thể lắp hệ thống bộ đàm điều khiển đóng mở cửa theo 2 loại dưới đây:

- Hệ thống bộ đàm điều khiển đóng mở cửa không có camera (Intercom door entry phone).

- Hệ thống bộ đàm điều khiển đóng mở cửa có camera (Video door entry system).

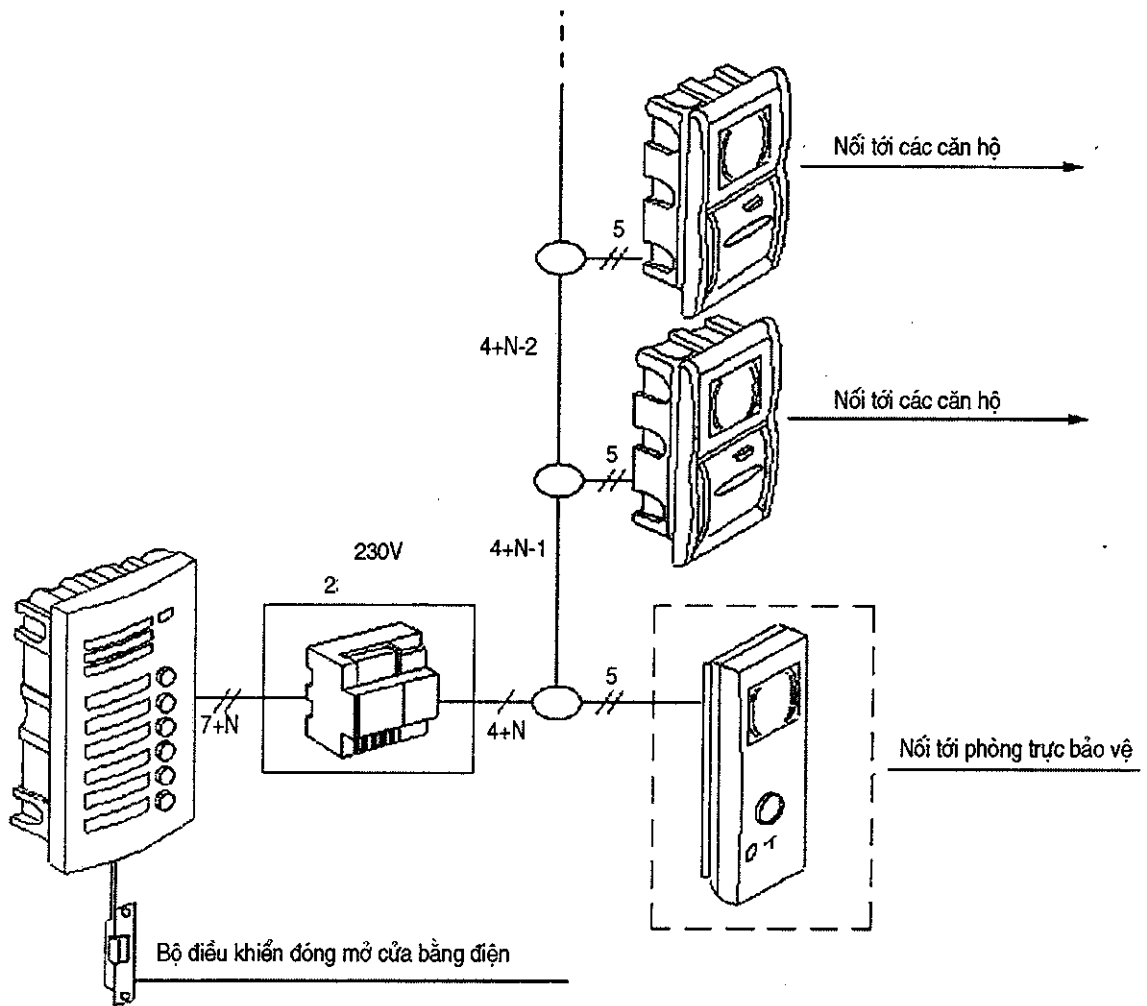


a) Sơ đồ nối của hệ thống door entry phone - một máy



b) Sơ đồ nối của hệ thống door entry phone - nhiều máy

Hình 7.12. Sơ đồ hệ thống đàm thoại không có camera (Intercom door entry phone)

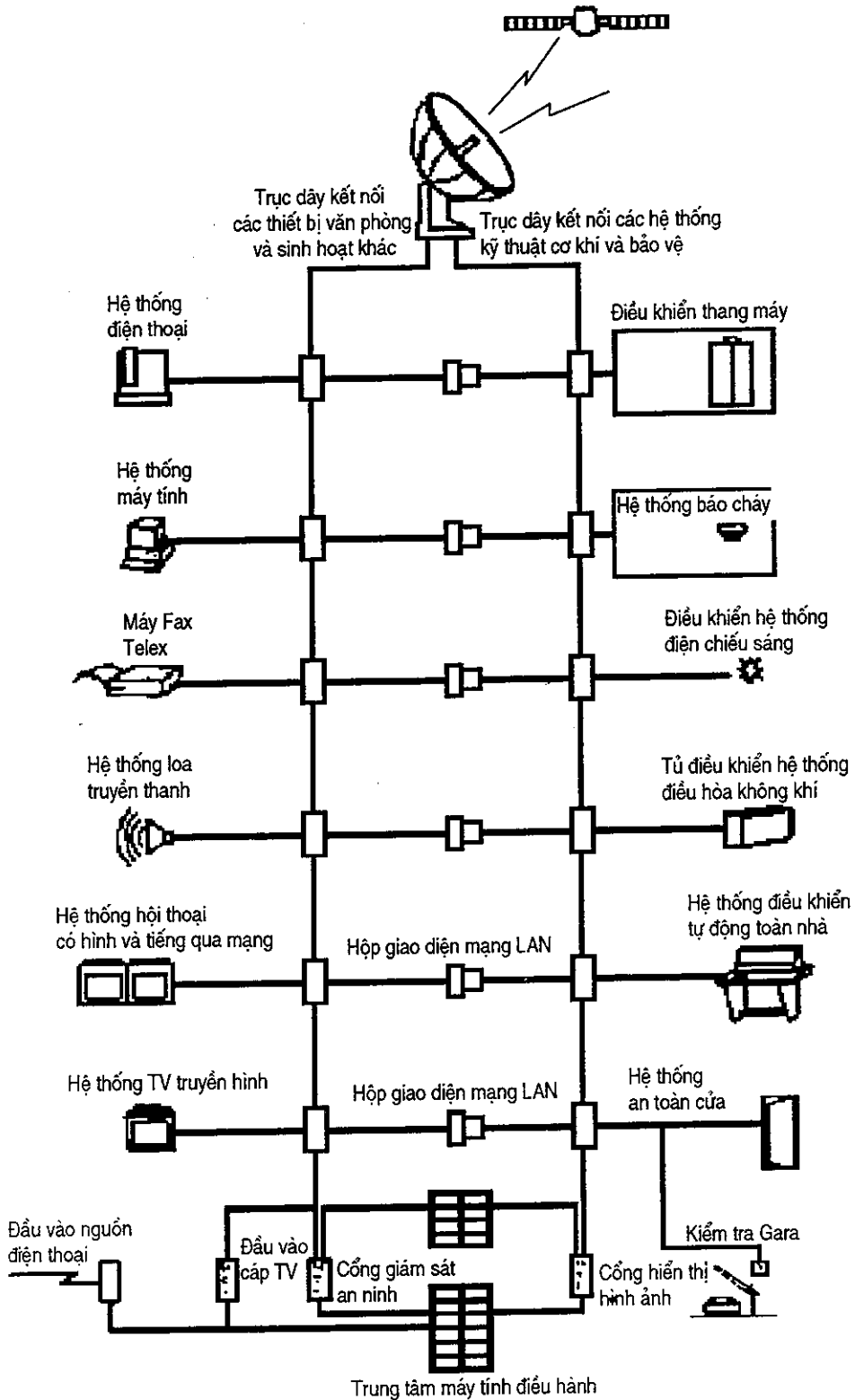


Sơ đồ nối của hệ thống video door entry - nhiều máy

*Hình 7.13. Sơ đồ hệ thống đàm thoại có camera
(Video door entry system)*

7.9. HỆ THỐNG MẠNG LAN VÀ ĐIỀU KHIỂN CÁC HỆ THỐNG KỸ THUẬT TOÀN NHÀ

Đây là một hệ thống điện tử tin học rất hiện đại, kết nối toàn bộ các hệ thống kỹ thuật trong toà nhà về trung tâm điều khiển máy tính (do đó cần phải có một phòng kỹ thuật dành riêng cho hệ thống thiết bị máy tính và điều khiển trung tâm, thường có diện tích tối thiểu 30m² và bố trí nằm gần phòng bảo vệ an ninh của nhà ở tầng 1 hoặc tầng hầm thứ nhất). Sau khi đã nhận tín hiệu từ các hệ thống thiết bị kỹ thuật truyền về, trung tâm xử lý thông tin và phản hồi lại các hệ thống bằng các lệnh điều khiển cho các tủ điều khiển của các hệ thống này để thực hiện các hoạt động cần thiết.



Hình 7.14. Sơ đồ hệ thống mạng LAN và điều khiển toàn nhà

Chương 8

MỘT SỐ HỆ THỐNG TRANG THIẾT BỊ KỸ THUẬT KHÁC

8.1. HỆ THỐNG CUNG CẤP GAS TRUNG TÂM

8.1.1. Khái niệm chung

Để tiếp cận với nhu cầu cuộc sống hiện đại ngày càng nâng cao, yêu cầu trang bị hệ thống cung cấp gas tập trung đã được đề cập đến ngay từ trong quá trình lập dự án hay thiết kế nhà ở cao tầng. Điều này nâng cao tiện nghi cho người dân sống trong chung cư.

Hệ thống cấp gas trung tâm thường bao gồm một trung tâm cấp gas (nơi tập trung các bình chứa gas lớn đặt trong phòng kỹ thuật gas trung tâm, phòng này có thể thiết kế nổi hoặc chìm dưới mặt đất nhưng phải đặt xa các công trình xung quanh; hệ thống đường ống dẫn gas tới công trình và tới từng khu bếp để sử dụng; cùng với các thiết bị khác kèm theo như: van khoá, van an toàn, đồng hồ đo áp lực, đồng hồ tính lượng gas sử dụng ...

8.1.2. Nguyên tắc khi thiết kế hệ thống cung cấp gas trung tâm

- Xác định hình thức và chủng loại thiết bị.
- Thiết kế sơ đồ, bố trí hệ thống cung cấp gas trung tâm trên mặt bằng, sau đó tiến hành thiết kế chi tiết để thuận lợi cho công tác lắp đặt ngay trong quá trình thi công.
- Phải đảm bảo về độ an toàn và vệ sinh môi trường.
- Cần cân nhắc các yêu cầu về tính kinh tế.

8.1.3. Các thành phần chính trong hệ thống cung cấp gas trung tâm

8.1.3.1. Hệ thống bể chứa, trạm bơm gas

- Hệ thống bể chứa, trạm bơm gas đặt gần nhau và bố trí riêng một khu cách xa các công trình trong mặt bằng tổng thể. Từ đó sẽ dẫn gas đến các căn hộ. Khu vực này cần phải được thiết kế sao cho khí gas phân tán dễ dàng khi xảy ra sự cố rò rỉ, giảm tới mức thấp nhất nguy cơ tích tụ khí gas rò rỉ và bắt cháy trước khi phân tán hoặc pha loãng vào không khí.

- Nền của khu vực chứa bồn gas phải bằng phẳng để khí gas thoát ra không tích tụ lại dưới bồn.

- Xung quanh khu vực chứa gas cần thiết lập hệ thống hàng rào thoáng để đảm bảo khoảng cách ly khu vực có nguy cơ cháy và ngăn không cho những người không có

nhiệm vụ xâm nhập. Khu vực này cần phải thiết kế hệ thống thoát nước mưa và nước cứu hoả. Nếu hệ thống này nối với hệ thống thoát nước công cộng thì phải có bẫy gas để ngăn ngừa gas thoát vào đường ống thoát nước chung.

- Việc chọn vị trí cần tuân thủ các yêu cầu về phòng cháy chữa cháy, bố trí cách ly các công trình lân cận theo các tiêu chuẩn an toàn hiện hành, tiện đường giao thông để xe cứu hoả, xe tiếp gas chạy vào khi cần thiết.

- Cần tính toán đến yếu tố thẩm mỹ tránh ảnh hưởng đến cảnh quan chung.

8.1.3.2. Hệ thống đường ống dẫn gas chính

- Đường ống dẫn gas có thể đi nổi trên mặt đất hoặc chôn ngầm dưới đất. Đường ống này phải được lắp cách xa nguồn nhiệt quá nóng, quá lạnh hoặc phải có biện pháp bảo vệ để tránh sự tác động này đặt trong các rãnh riêng đặt ngầm dưới đất, trên có nắp đậy bằng bê tông cốt thép.

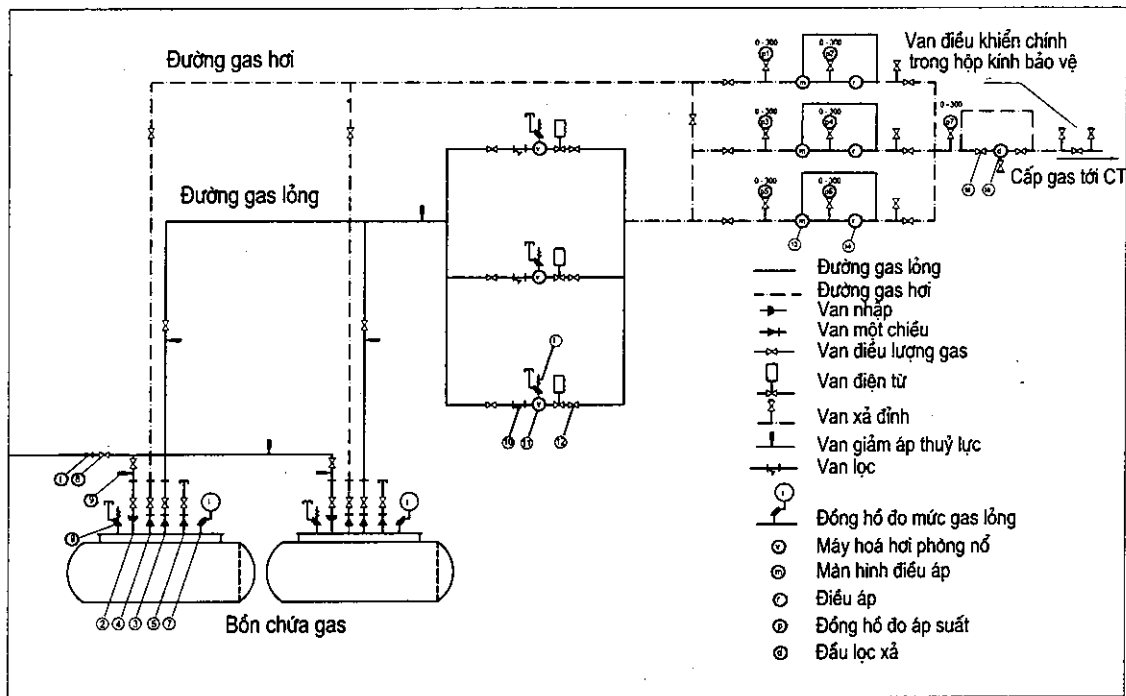
- Cách bố trí đường ống và các giá đỡ cho đường ống phải tính toán đến sự giãn nở hay co ngót của đường ống do thay đổi nhiệt độ (tham khảo bảng dưới).

Kích thước danh định của đường ống dẫn (mm)	Khoảng cách tối đa	
	Theo chiều đứng (mm)	Theo chiều ngang (mm)
(1)	(2)	(3)
20	3	2,5
25	3	2,5
32	3	2,7
40	3,5	3
(1)	(2)	(3)
(1)	(2)	(3)
50	3,5	3
80	4,5	3
100	4,5	3
150	4,5	3
200	4,5	3

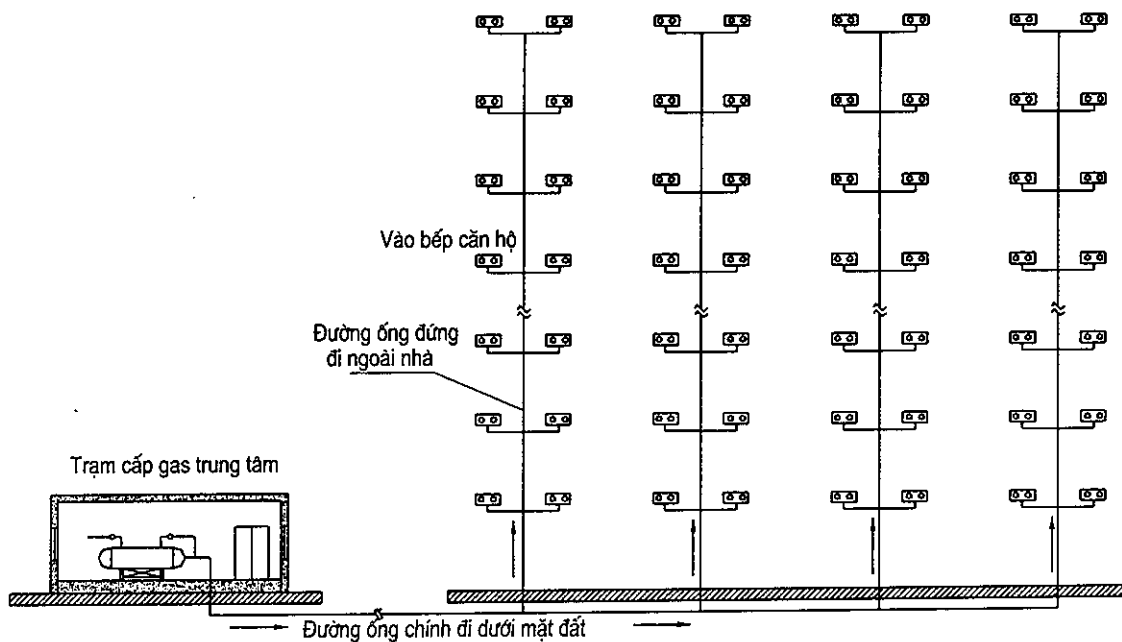
- Trên đường ống, tại một số vị trí cần thiết, phải lắp đồng hồ đo áp suất và các điểm kiểm tra được nút kín để phục vụ cho quá trình vận hành hoặc kiểm tra trước khi đưa hệ thống vào sử dụng.

- Đường ống đi xuyên qua tường hoặc sàn nhà phải được bọc ngoài và bịt kín bằng vật liệu chống ăn mòn.

- Khí gas ở áp suất lớn hơn 1,4kg/cm² hoặc gas lỏng không được dẫn bằng đường ống vào trong toà nhà.



Hình 8.1. Sơ đồ thiết bị tại trạm cấp gas trung tâm



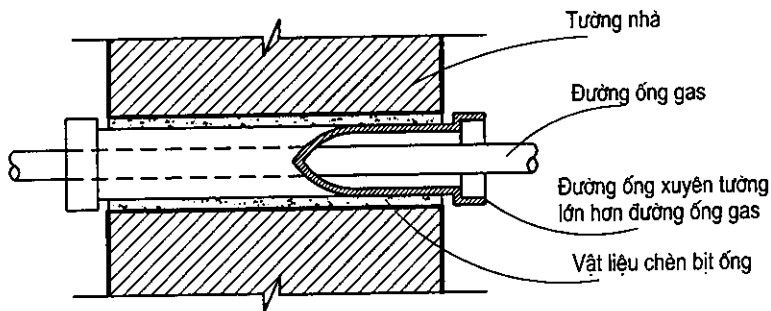
Hình 8.2. Sơ đồ hệ thống cấp gas trung tâm cho nhà ở căn hộ cao tầng

8.1.3.3. Hệ thống dẫn gas đến từng căn hộ

- Trước khi vào các căn hộ cũng cần phải lắp đặt các van điều áp, tự ngắt khi rò gas.
- Đường ống cấp gas lên các căn hộ gồm nhiều trục ống đứng $\Phi 50$ được đặt nổi trên tường (chú ý phải sơn màu theo quy định để dễ phân biệt) hoặc đặt trong hộp kỹ thuật riêng (trường hợp này cần chú ý tránh để gas tích tụ lại dưới đáy hộp). Cần bố trí trục đường ống sao cho gần các vị trí bếp hay các thiết bị sử dụng gas.
- Vị trí bố trí trục cấp gas cần tuân thủ nguyên tắc sau:

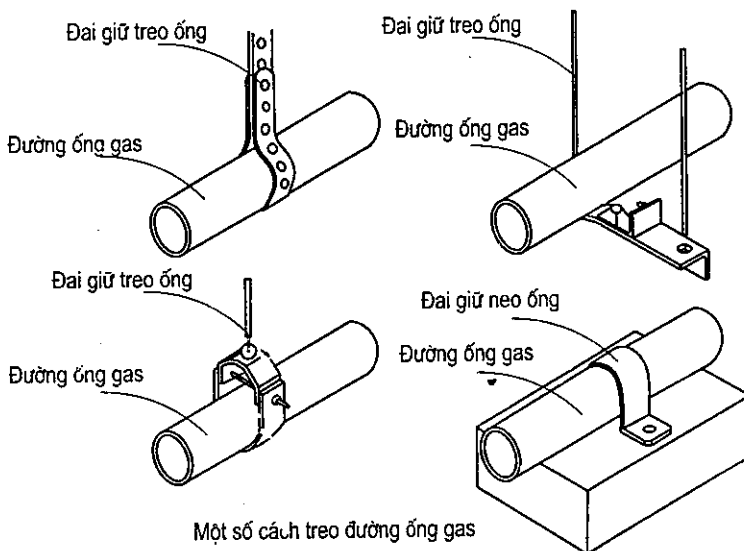
Quá trình thiết kế mặt bằng nhà ở cao tầng, các khu bếp rất cần phải tiếp cận với môi trường bên ngoài và cũng cần bố trí các logia phục vụ (điều này rất thuận tiện trong sử dụng và nếp sinh hoạt của người Việt Nam) nên đường ống cấp gas tốt nhất được đặt ngoài lôgia các căn hộ, từ đó có các ống nhánh ngang vào thiết bị sử dụng gas.

Sau đây là một số chi tiết lắp đặt ống dẫn gas:



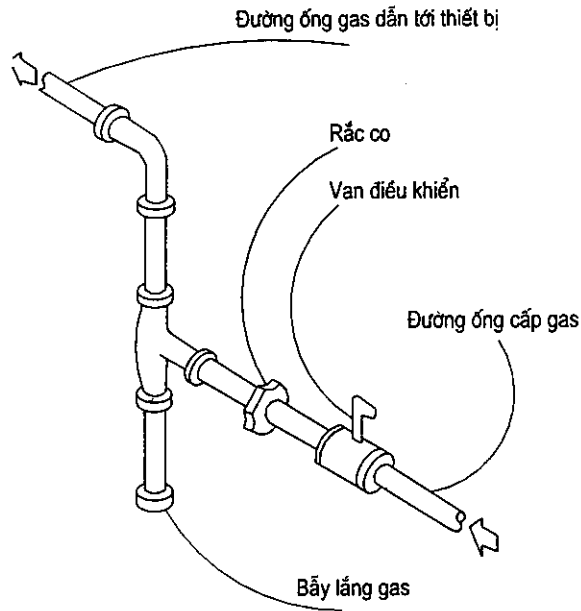
CHI TIẾT ĐƯỜNG ỐNG GAS QUA TƯỜNG

Hình 8.3: Ống gas đi qua tường



Một số cách treo đường ống gas

Hình 8.4. Chi tiết treo ống gas



CHI TIẾT ĐƯỜNG ỐNG GAS ĐẾN THIẾT BỊ

Hình 8.5. Ống gas dẫn đến thiết bị

8.2. HỆ THỐNG ĐỔ VÀ THU GOM RÁC THẢI

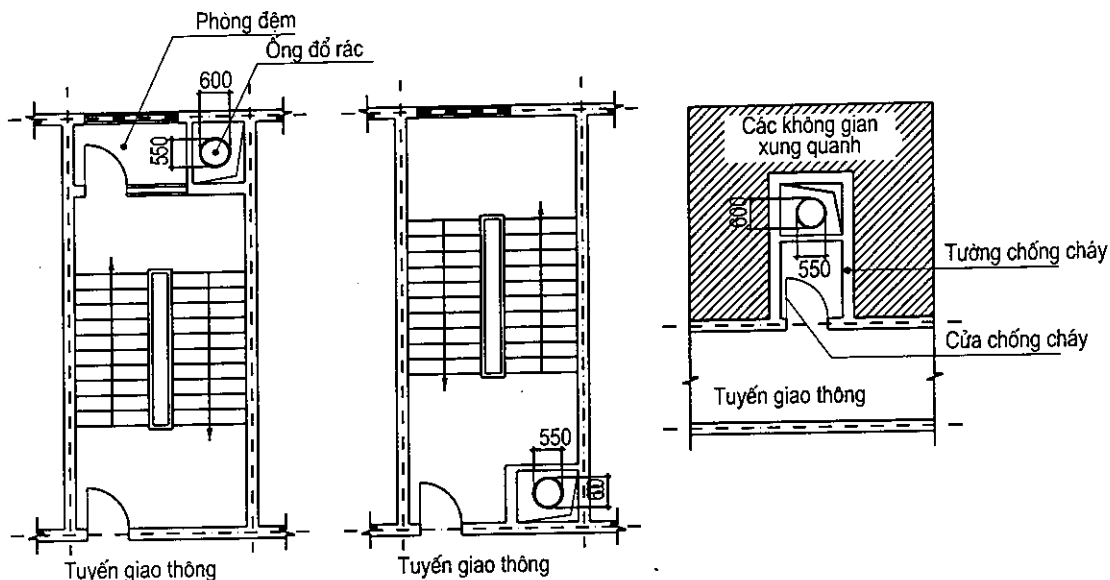
Đây là một nhu cầu cần có trong nhà ở cao tầng. Tại nhiều hội nghị đã có nhiều ý kiến khác nhau về vấn đề: có hay không có chỗ thu rác công cộng? Theo kinh nghiệm của một số nước trên thế giới (Trung Quốc, Nga, Anh, Mỹ) thì tùy thuộc vào điều kiện cụ thể có thể áp dụng các hình thức thu gom rác khác nhau. Nhưng dù lựa chọn phương thức nào thì rác cũng rất cần phân loại từ nguồn.

8.2.1. Lựa chọn vị trí bố trí buồng đổ rác, đường ống đổ rác

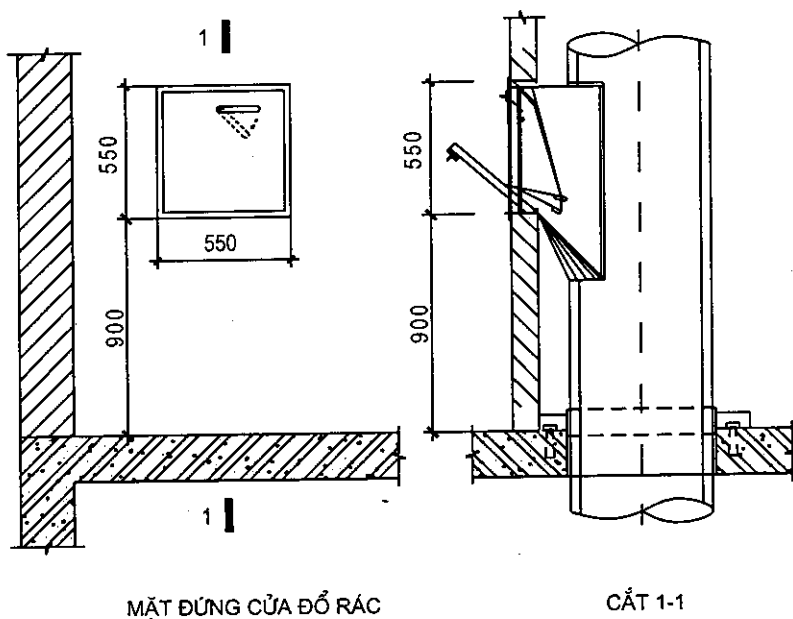
- Phải thuận tiện cho người đổ rác, nhưng đồng thời phải kín đáo, vệ sinh.
- Khoảng cách từ cửa vào căn hộ đến chỗ đổ rác gần nhất không lớn hơn 25m.
- Nên bố trí gần các vị trí trung tâm của nhà, các nút giao thông công cộng như: sảnh tầng, cầu thang... hay các khu bố trí hộp kỹ thuật để đảm bảo cự ly khoảng cách không quá lớn nhưng vẫn phải đảm bảo các yêu cầu vệ sinh môi trường.
- Đảm bảo yếu tố hài hoà giữa việc chọn vị trí bố trí đường ống đổ rác tại các tầng với vị trí đặt phòng thu rác bên dưới.
- Phải có các không gian đệm ngăn cách giữa cửa đổ rác, đường ống đổ rác với các không gian khác để ngăn tránh mùi xông vào (nên thiết kế có buồng kín và có cửa chống cháy). Có thể tận dụng buồng thang thoát hiểm để làm không gian đệm này.
- Nơi đổ rác và chứa rác phải đủ ánh sáng (tốt nhất là ánh sáng tự nhiên), thông thoáng gió, thoát mùi.

- Phòng chứa rác và lấy rác nên đặt ở tầng 1 và sát biên ngoài phía sau nhà để xe lấy rác ra vào thuận tiện, sạch sẽ.

- Để tiết kiệm không gian có thể kết hợp bố trí đường ống đổ rác tại chiều tới hoặc chiều nghỉ của cầu thang thoát hiểm hay bám vào tuyến giao thông (hành lang, sảnh tầng...).



Hình 8.6. Ví dụ bố trí ống đổ rác trong cầu thang thoát hiểm



Hình 8.7. Chi tiết cửa đổ rác bằng thép không gỉ.

8.2.2. Yêu cầu đường ống đổ rác

- Đường ống rác nên bố trí dựa vào tường bao ngoài nhà, thẳng đứng.

- Khi hoạt động phải giảm thiểu khả năng gây tiếng ồn.

- Phải đảm bảo việc thông thoát mùi lên phía trên.

* Kích thước đường ống đổ rác (tham khảo thiết bị của hãng Sanishute):

- Đường kính ngoài: 585mm;

- Đường kính trong: 530mm;

- Bề dày thành ống: 27mm.

- Chiều dài ống được sản xuất sẵn theo tiêu chuẩn trong nhà máy có $L = 4\text{m}$ (ống có thể cưa cắt dễ dàng tại hiện trường)

- Các ống được gắn với nhau bằng keo gắn tương ứng với vật liệu ống. Thường bằng silicon, mastic hay polyethan là phù hợp.

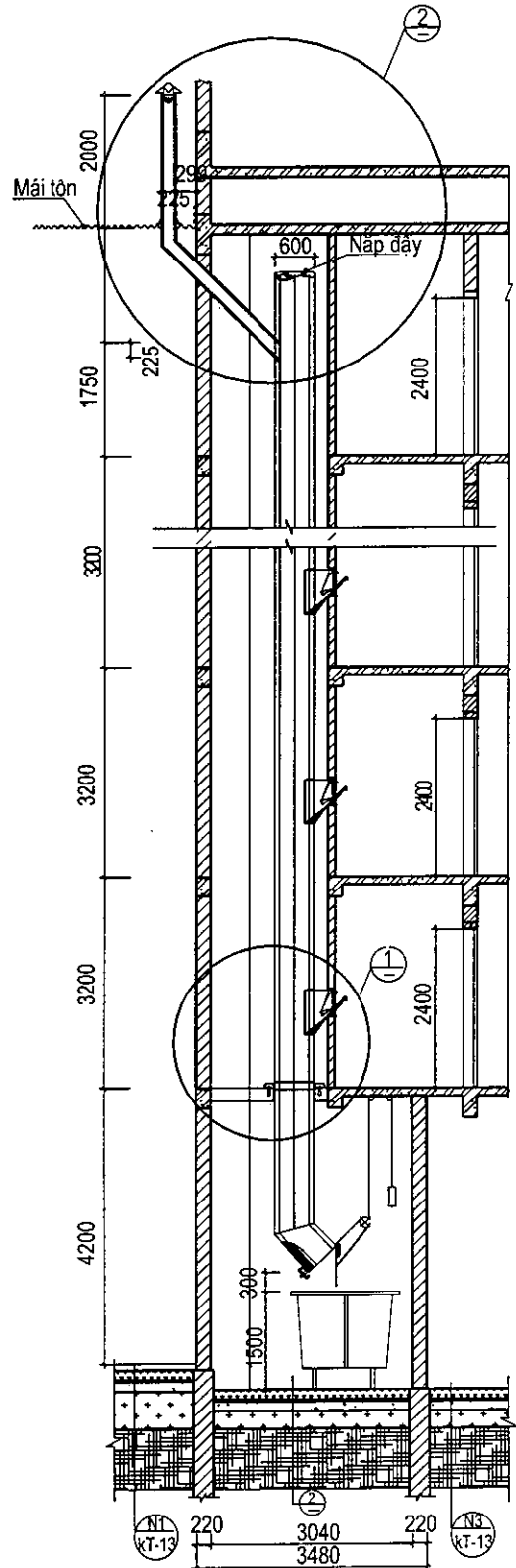
* Thi công lắp đặt hệ thống ống theo trình tự sau:

- Khi thi công tại vị trí đặt ống đổ rác tại mỗi sàn chừa ra một lỗ vuông có kích thước 800×800 để bắt ống trực chính, ống này được đỡ bằng các đai đỡ ống (xem hình vẽ).

- Đai đỡ ống được chế tạo từ thép mạ kẽm với bu lông M12. Mỗi tầng chỉ cần một đai giữ và đỡ ống (hình 8.7).

- Chú ý bố trí sẵn đường ống kẽm cấp nước $\Phi 20$ (có van khoá) chịu áp lực $> 2\text{BAR}$ dẫn vào trong đường ống đổ rác chính để có thể phun rửa ống khi cần.

- Để thông hơi trên mái dùng ống có đường kính trong 230mm được lắp với đầu trực thu vươn cao trên mái (theo tiêu

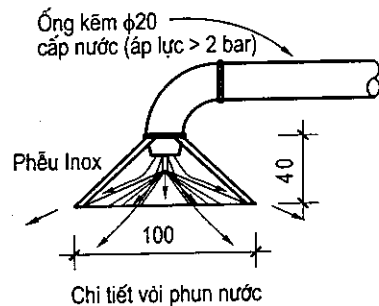
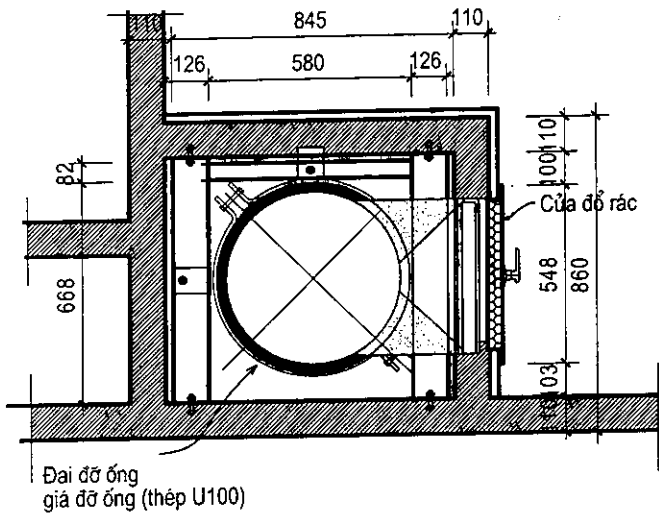


Hình 8.8. Mặt cắt dọc ống đổ rác

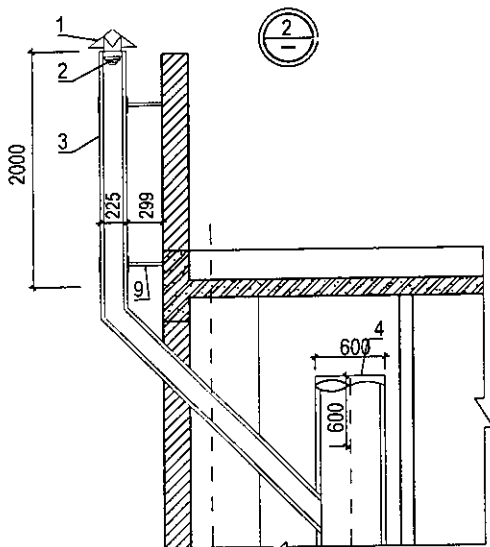
chuẩn Việt Nam, Trung Quốc hay Liên bang Nga: > 0,7m, tiêu chuẩn Australia 2m).
 Đầu ngoài ống bắt buộc phải có gắn quạt thông gió với nắp chụp che mưa.

- Quạt hút có công suất 40W ÷ 220V tạo ra chân không đủ gây ra một độ chênh lệch áp suất trong buồng rác để tạo ra sự thông gió, thoát mùi cưỡng bức. Đường điện cung cấp cho quạt phải để sẵn trong hộp điện bố trí gần ống thông hơi.

- Tùy theo bố cục mái có thể bố trí ống thông hơi chạy thẳng đứng với ống chính hay bố trí lệch sang một bên (xem hình vẽ 8.9 và 8.10). Nhưng phải chú ý chèn chất chống thấm vào khe giữa sàn mái với đường ống.

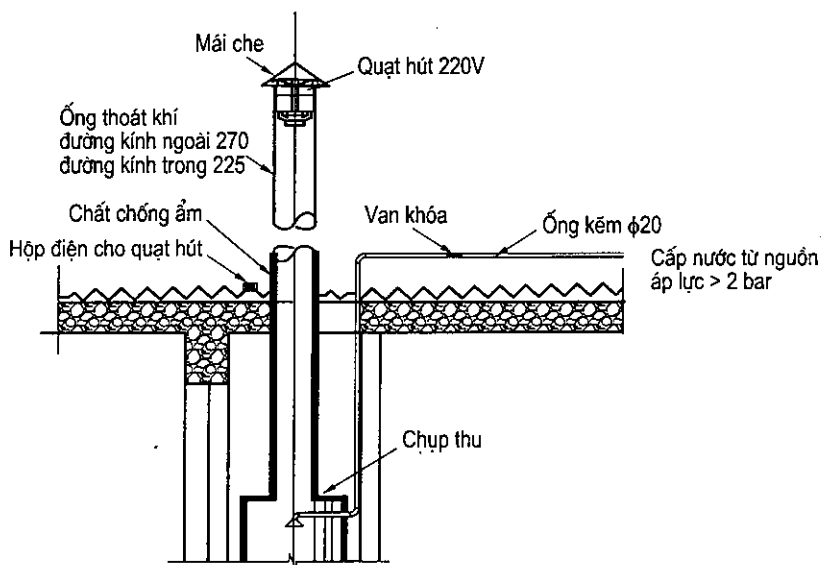


Hình 8.9. Mặt bằng lắp đặt ống và chi tiết vòi phun nước

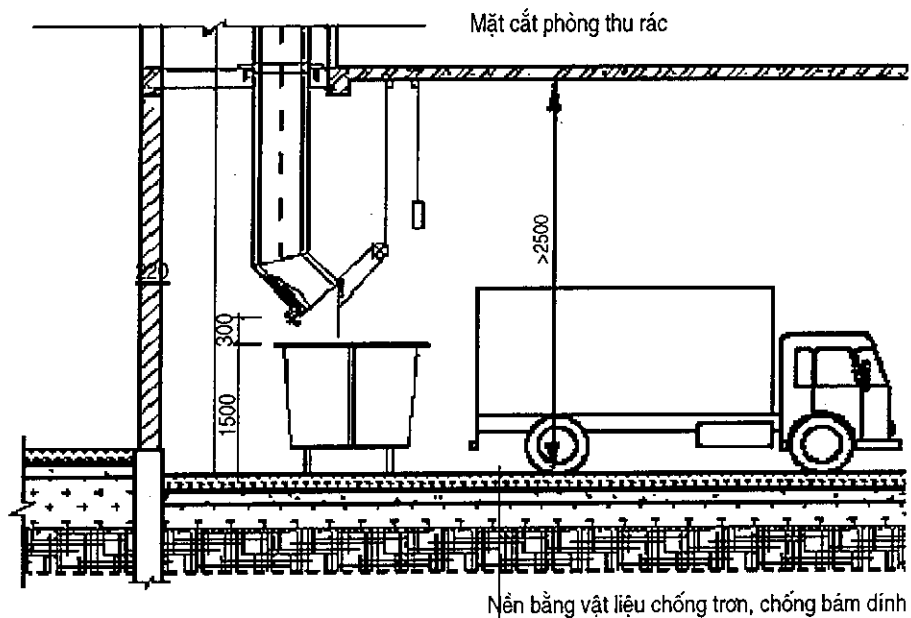


Hình 8.10. Kiểu bố trí đường ống thông hơi lệch

1. Mái che
2. Quạt hút
3. Ống dẫn khí φ225
4. Chụp thu
5. ống đổ rác chính φ600
6. Tường
7. Cửa đổ rác (550×550mm)
8. Máng cửa đón rác
9. Dai liên kết



Hình 8.11. Kiểu bố trí đường ống thông hơi thẳng đứng



Hình 8.12. Phòng thu rác

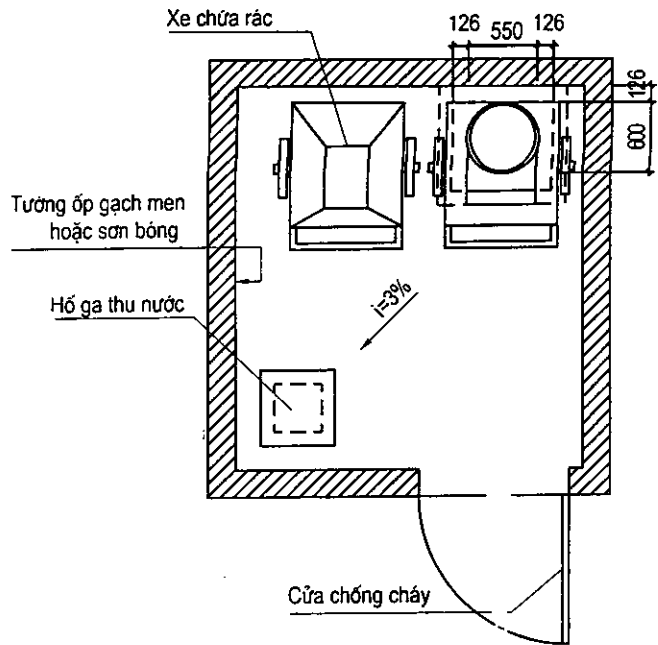
8.2.3. Yêu cầu đối với phòng thu rác

- Cần phải tính khả năng xe vận chuyển rác để trong phòng thu rác.
- Đảm bảo việc ngăn mùi và thông hơi thoáng gió cho phòng thu rác.
- Thuận tiện cho việc cọ, rửa vệ sinh phòng thu rác.

- Phòng thu gom rác phải đủ rộng để có thể chứa được các xe goòng chứa rác. Số lượng xe tùy theo vào thời gian quy định đến lấy rác của thành phố, số lượng người sử dụng (số lượng rác thải ra), từ đó sẽ lựa chọn diện tích phòng phù hợp (tham khảo một vài chung cư cao tầng diện tích buồng thu rác trung bình rộng khoảng 30m²).

- Bên trong phòng phải bố trí một đường cấp nước để tiện cơ rửa, vệ sinh khi cần thiết.

- Trong đường ống đổ rác chính có bố trí vòi phun nước để phun rửa đường ống vì vậy trong phòng thu gom rác cần có hố thu nước chảy từ vào hệ thống thoát nước bản hoặc bố trí bơm thoát nước cục bộ.



Hình 8.13: Ví dụ mặt bằng một phòng thu rác với cách bố trí xe chứa rác, ga thu nước bản, vật liệu sử dụng...

8.3. HỆ THỐNG VỆ SINH VÀ BẢO DƯỠNG MẶT NGOÀI NHÀ

8.3.1. Các hình thức vệ sinh và bảo dưỡng mặt ngoài nhà cao tầng

* Dùng cabin thả từ trên mái xuống.

- Dây cáp neo, thả cabin.

- Cần cẩu mini thả cabin.

* Sử dụng vận thăng tự nâng sàn thao tác từ dưới lên.

8.3.2. Nguyên tắc thiết kế hệ thống vệ sinh và bảo dưỡng mặt ngoài nhà

- Xác định chọn hình thức và chủng loại thiết bị.

- Thiết kế chi tiết để thuận lợi cho công tác lắp đặt ngay trong quá trình thi công.

8.3.3. Thiết kế hệ thống vệ sinh và bảo dưỡng mặt ngoài nhà

* Dùng cần cẩu mini chạy quanh chu vi mái thả cabin:

- Căn cứ vào thiết bị lựa chọn. Trong quá trình thiết kế tường chắn ma. cần phải có kích thước và hình dáng phù hợp với việc lắp đặt thiết bị sau này.

TÀI LIỆU THAM KHẢO

1. Trịnh Hồng Đoàn, Nguyễn Hồng Thục, Khuất Tân Hưng. *Kiến trúc nhà cao tầng*. Tập 1, NXB Xây dựng, Hà Nội, 2003
2. Nguyễn Tiến Thuận, Nguyễn Văn Điền, Lê Mạnh Hà. *Tài liệu bài giảng*. Trường Đại học kiến trúc Hà Nội, 1997
3. Hồ Thế Đức - Đặng Thái Hoàng dịch. *Kiến trúc nhà cao tầng*. NXB Xây dựng, Hà Nội, 1999
4. Triệu Tây An - Nguyễn Đăng Sơn dịch. *Hỏi đáp thiết kế và thi công nhà cao tầng*. Tập 1 và 2, NXB Xây dựng, Hà Nội, 1996
5. Hứa An Chi - Ngải Chí Cương. *Kiến trúc nhà cao tầng dùng làm văn phòng tổng hợp*. NXB Bắc Kinh - Trung Quốc, 1997
6. Nguyễn Hữu Thái. *Xu hướng mới kiến trúc - đô thị thế giới và Việt Nam thời hội nhập*. NXB Xây dựng, Hà Nội, 2003
7. Bộ Xây dựng. *Tuyển tập tiêu chuẩn Xây dựng của Việt Nam – Tập VI – Tiêu chuẩn thiết kế hệ thống kỹ thuật cho nhà ở và công trình công cộng*, NXB Xây dựng, Hà Nội, 1997
8. Bộ Xây dựng. *TCXDVN 323:2004. Nhà ở Cao tầng – Tiêu chuẩn thiết kế*. NXB Xây dựng, Hà Nội, 2004
9. Bộ Năng lượng - Tổng cục Dầu khí Việt Nam. *TCVN : 2004 Hệ thống cung cấp gas tại nơi tiêu thụ - yêu cầu thiết kế, lắp đặt và vận hành*. Bộ Năng lượng, Hà Nội, 2004
10. Các catalogue chỉ dẫn về công nghệ trang thiết bị của các hãng sản xuất thiết bị trong nước và trên thế giới.
11. Vũ Liêm Chính, Phạm Quang Dũng, Hoa Văn Ngữ. *Thang máy - Cấu tạo - Lựa chọn - Lắp đặt và sử dụng*. NXB Khoa học kỹ thuật, Hà Nội, 2000
12. Bộ Xây dựng. *Định hướng phát triển kiến trúc Việt Nam đến năm 2020*. NXB Xây dựng, Hà Nội, 2003
13. Tôn Thừa Nguyên - Nguyễn Văn Nam dịch. *Kiến trúc hiện đại*. NXB Xây dựng, Hà Nội, 2003
14. Đỗ Trọng Miên, Vũ Đình Diệu. *Giáo trình cấp thoát nước*. NXB Xây dựng, Hà Nội, 2000
15. Hoàng Huệ. *Giáo trình cấp thoát nước*. NXB Xây dựng, Hà Nội, 1993
16. Hoàng Sơn (biên dịch). *Tự thiết kế và lắp đặt hệ thống điện gia dụng*. NXB Đà Nẵng, 2002

17. Trần Thế San, Nguyễn Trọng Thắng. *Hướng dẫn kỹ thuật - mỹ thuật lắp đặt ống, luồn dây cho hệ thống điện*. NXB Đà Nẵng, 2001
18. Lê Nguyên (biên dịch). *Cẩm nang kỹ thuật Kiến trúc*. NXB Khoa học kỹ thuật, Hà Nội, 2004
19. Trần Thị Mỹ Hạnh. *Trang thiết bị kỹ thuật công trình*. NXB Xây dựng, Hà Nội, 2001
20. Nguyễn Xuân Tiên. *Tính toán thiết kế hệ thống lạnh*. NXB Khoa học kỹ thuật, Hà Nội, 2003
21. Nguyễn Đức Lợi, Phạm Văn Tuỳ. *Máy và thiết bị lạnh*. NXB Giáo dục, Hà Nội, 2003
22. Đinh Văn Thuận, Võ Chí Chính. *Tính toán thiết kế hệ thống điều hoà không khí hiện đại*. NXB Khoa học kỹ thuật, Hà Nội, 2003
23. Nguyễn Đức Lợi. *Hướng dẫn thiết kế hệ thống điều hoà không khí*. NXB Khoa học kỹ thuật, Hà Nội, 2003
24. Bùi Mạnh Hùng. *Kỹ thuật phòng chống cháy nổ nhà cao tầng*. NXB Xây dựng, Hà Nội, 2003
25. McGuinness, W.J. Stein, B. and Reynolds.J.S. *Mechanical Electrical Equipment for building (Part I, II, III, IV, V, VI)*. Wiley, New York, USA, 1985
26. S.C.Reznikoff. *Interior graphic and design standards, Whitkey Library of Design, USA, 1986*
27. Donald Watson, Michael J. Crosbie, John Hancock Callender. *Time-Save Standards For Architectural Design Data(seventh edition)*. USA, 1976
28. John Ray Hoke. *Architectural Graphic Standards (ninth edition)*. John Wiley & Sons. The American Institute of Architects, USA, 1994
29. Trường Đại học Kiến trúc - Hà Nội, đề tài NCKH cấp trường: "*Ứng dụng môn học Cấu tạo và Trang thiết bị kỹ thuật công trình vào đồ án kiến trúc*", Trường Đại học Kiến trúc - Hà Nội, 2003
30. Bộ Xây dựng - Trường Đại học Kiến trúc Hà Nội, đề tài NCKH cấp Bộ: "*Hướng dẫn thiết kế trang thiết bị kỹ thuật nhà ở cao tầng (theo tiêu chuẩn thiết kế)*", Trường Đại học Kiến trúc - Hà Nội, 2005
31. Bộ Xây dựng - Trường Đại học Kiến trúc Hà Nội, đề tài NCKH cấp Bộ: "*Nâng cao năng lực thiết kế kiến trúc các công trình dân dụng cao tầng và không gian lớn*". Trường Đại học Kiến trúc - Hà Nội, 2004
32. Sử dụng một số ảnh tư liệu thực tế của tác giả và đồng nghiệp.
33. Sử dụng một số tư liệu hồ sơ thiết kế xây dựng nhà cao tầng ở Việt Nam:
- * Khoa A11, Bệnh viện 115 - Công ty Tư vấn xây dựng dân dụng Việt Nam, Văn phòng Kiến trúc 1.

- * Khu chung cư M3-M4, Thành Công, Đống Đa, Hà Nội - Công ty Tư vấn Trường Đại học Xây dựng Hà Nội
- * Khách sạn Westlake - Công ty Tư vấn thiết kế nước ngoài: NETec architects and Kozo Yamamoto & Associates
- * Ever Fortune Plaza - Công ty Thiết kế và xây dựng Archetype
- * Khu căn hộ cao cấp và Trung tâm thương mại Chùa Bộc - Công ty Thiết kế và xây dựng Archetype
- * Khu thương mại, văn phòng và căn hộ để bán - Công ty Kiến trúc công trình ACO, Đại học Kiến trúc Hà Nội
- * Tổ hợp siêu thị, văn phòng và căn hộ cao cấp phường 7 - Bà Rịa - Vũng Tàu - Công ty Tư vấn xây dựng dân dụng Việt Nam, Văn phòng Kiến trúc 1
- * Nhà ở 34 tầng khu đô thị mới Trung Hoà - Nhân Chính - Công ty Tư vấn của Vinaconex - R&D Centre
- * Chung cư cao cấp 25 Láng Hạ - Công ty Tư vấn xây dựng dân dụng Việt Nam, Văn phòng Kiến trúc 1
- * Tổ hợp văn phòng và khách sạn Đào Duy Anh - Công ty Thiết kế và xây dựng Archetype
- * Khách sạn quốc tế 5 sao Đồ Sơn - Hải Phòng - Công ty Thiết kế và xây dựng Archetype
- * Khách sạn Sông Đà - Hạ Long - Công ty Thiết kế và xây dựng Archetype.
- * Trung tâm Công nghệ thông tin Nam Định - Công ty Xây dựng và phát triển đô thị UDCC - HAU - Đại học Kiến trúc Hà Nội
- * Nhà ở I9 - 17 tầng - Thanh Xuân Bắc - Công ty Tư vấn xây dựng dân dụng Việt Nam, Văn phòng Kiến trúc 1

MỤC LỤC

	<i>Trang</i>
Mở đầu	3
1. Mục đích yêu cầu của môn học	3
1.1. Nêu vấn đề	3
1.2. Mục đích yêu cầu của môn học	4
2. Các hệ thống trang thiết bị kỹ thuật chủ yếu trong công trình	4
3. Những yếu tố ảnh hưởng và phụ thuộc vào trang thiết bị kỹ thuật công trình	4
3.1. Yếu tố khí hậu	4
3.2. Yếu tố ánh sáng	5
3.3. Yếu tố vệ sinh môi trường	6
3.4. Yếu tố năng lượng	6
3.5. Yếu tố hình khối, kích thước không gian kiến trúc	6
4. Vai trò và trách nhiệm của kiến trúc sư - chủ nhiệm đồ án	7
Chương 1. Khái niệm chung và ảnh hưởng của các hệ thống trang thiết bị kỹ thuật công trình với thiết kế kiến trúc	
1.1. Khái niệm về trang thiết bị kỹ thuật công trình	9
1.2. Khái niệm về không gian kỹ thuật trong công trình kiến trúc	9
1.3. Ảnh hưởng của trang thiết bị kỹ thuật công trình đối với thiết kế kiến trúc	18
Chương 2. Hệ thống cấp và thoát nước trong công trình	
2.1. Hệ thống cấp nước trong công trình	51
2.2. Hệ thống thoát nước trong công trình	77
Chương 3. Hệ thống điện trong nhà - Thu lôi chống sét	
3.1. Khái niệm chung	87
3.2. Hệ thống điện trong nhà	87
3.3. Hệ thống thu lôi chống sét	98
Chương 4. Hệ thống phòng cháy chữa cháy	
4.1. Khái niệm	110
4.2. Phân cấp bậc chịu lửa cho công trình	110
4.3. Thiết kế ngăn cách cháy	110

Chương 5. Hệ thống điều hoà không khí và thông gió

5.1. Khái niệm chung	121
5.2. Cấu trúc của hệ thống điều hoà không khí	126
5.3. Phân loại các hệ thống điều hoà không khí	128
5.4. Nguyên lý chung của máy điều hòa không khí	131
5.5. Máy điều hoà không khí cục bộ	133
5.6. Máy điều hoà không khí dạng tủ	140
5.7. Máy điều hoà trung tâm	146
5.8. Hệ thống điều hoà không khí kiểu buồng phun	151
5.9. Yêu cầu chung và các giải pháp thiết kế không gian	152

Chương 6. Thang máy

6.1. Khái quát chung	154
6.2. Thang máy thẳng đứng	154
6.3. Thang máy cuốn (thang tự hành)	166

Chương 7. Hệ thống điện tử tin học công trình

7.1. Khái niệm chung	170
7.2. Hệ thống camera giám sát và bảo vệ	170
7.3. Hệ thống hiển thị thông tin trên màn hình	173
7.4. Hệ thống thông tin liên lạc bằng điện thoại	175
7.5. Hệ thống thu tín hiệu truyền hình vệ tinh (MATV)	177
7.6. Hệ thống bảo vệ chống đột nhập	178
7.7. Hệ thống âm thanh	180
7.8. Hệ thống đàm thoại giữa trong và ngoài nhà	184
7.9. Hệ thống mạng LAN và điều khiển các hệ thống kỹ thuật toàn nhà	186

Chương 8. Một số hệ thống trang thiết bị kỹ thuật khác

8.1. Hệ thống cung cấp gas tập trung	188
8.2. Hệ thống đổ và thu gom rác thải	192
8.3. Hệ thống vệ sinh và bảo dưỡng mặt ngoài nhà	197

Tài liệu tham khảo

200

TRANG THIẾT BỊ KỸ THUẬT CÔNG TRÌNH XÂY DỰNG

(Tái bản)

Chịu trách nhiệm xuất bản :

TRỊNH XUÂN SƠN

Biên tập : TRỊNH KIM NGÂN
Sửa bản in : TRỊNH KIM NGÂN
Chế bản : ĐÌNH THỊ PHƯỢNG
Trình bày bìa : VŨ BÌNH MINH

In 200 cuốn khổ 19 x 27cm tại Xưởng in Nhà xuất bản Xây dựng. Giấy chấp nhận đăng ký kế hoạch xuất bản số 36-2013/CXB/765-118/XD ngày 5-1-2013. Quyết định xuất bản số 177-2013/QĐXB ngày 14-8-2013. In xong nộp lưu chiểu tháng 8-2013.

